



# Índice

4

## La empresa

La garantía y la calidad de Groupe Atlantic  
Cuidemos más de nuestro planeta. Porque es también nuestra casa.  
Club ThermorPro  
Formación técnica constante  
Conectividad Thermor  
Tecnologías Thermor  
Garantías

28

## Agua caliente sanitaria

Series Thermor agua caliente sanitaria  
Guía de características

34

## Agua caliente por aerotermia

Aerotermia  
Guía de elección  
Aéromax VM R290  
Aéromax VS R290  
Aéromax Split  
Aéromax 3S  
Aéromax Concept R290  
Accesorios Aéromax  
Consejos de instalación

52

## Termos eléctricos

Guía de elección  
Una elección inmejorable  
Onix Connect Silver  
Onix Connect White  
Duralis  
Onix Essential  
GZT 500  
Ceramics Digital Connect  
Slim Ceramics  
Ceramics  
Concept Digital  
Concept  
Concept Slim  
Concept Compact  
Accesorios termos eléctricos  
Consejos de instalación

84

## Calentadores a gas

Una elección segura  
Top Sealed bajo NOx  
Iono Select bajo NOx

92

## Acumuladores

Una elección eficiente  
Smart  
Smart E  
Smart EW  
Smart E Plus  
Smart ME  
Comfort  
Comfort E  
IAS BCC  
IAC/S  
IAV / IAM  
Concept IAM  
BT Ice  
Accesorios interacumuladores  
**Acumuladores de gran capacidad**  
Elara 1CO Plus  
Elara 1CO  
Elara 2CO  
LCT INOX  
LCT  
LCT COLD  
LCT P  
Accesorios acumuladores

140

## Solar

Una elección sostenible  
Greensun  
Componentes y accesorios solares

148

## Calefacción

Series Thermor calefacción

152

## Calefacción por aerotermia

Beneficios de la aerotermia  
Áurea. La gama monobloc de alta o muy alta temperatura.  
Alféa. La aerotermia con el mejor intercambiador del mercado.  
Aerolia. La aerotermia con depósito de ACS integrado que se instala en una pared.  
Guía de elección  
**Soluciones 1 servicio**  
Áurea Compact R290  
Áurea Compact R32  
Alféa Extensa S  
**Soluciones 2 servicios**  
Áurea Duo R290  
Áurea Duo R32  
Alféa Extensa Duo S  
Aerolia Duo  
Componentes y accesorios Áurea, Alféa S y Aerolia Duo  
**Packs Bombas de calor**  
Áureapack Mural Compact R290  
Áureapack Suelo Compact R290  
Aeropack Mural Extensa S  
Aeropack Suelo Extensa S  
Alféatherm IAS BCC S  
**Fancoils para Bombas de calor**  
Pareo Ai  
Maevo Ai  
Alveo Ai  
Accesorios de gestión y control  
Accesorios valvulería y conducción de aire  
Accesorios Pareo Ai

222

## Calderas de condensación

Guía de elección  
Kompakt. Doble condensación, máxima garantía.  
Logic. Total fiabilidad hoy, mañana y en el futuro.  
Una elección a su alcance  
Kompakt HR eco  
Logic Micro  
Accesorios hidráulicos  
Evacuación de humos  
Accesorios de gestión y control

244

## Calderas eléctricas

Una solución eléctrica fácil de instalar para 1 ó 2 servicios  
E-tech W

250

## Servicios y condiciones

Mejor que un buen contrato: dos  
Asesoramiento profesional  
Servicio ingeniería  
Servicio posventa  
Condiciones de transporte  
Condiciones de garantía  
Condiciones de reciclado  
Condiciones generales de venta

# La empresa



## La garantía y la calidad de Groupe Atlantic

Thermor se integra en Groupe Atlantic, líder europeo en confort térmico desde hace más de 50 años. Un grupo potente, con 31 fábricas propias y una gran fuerza: las personas. Más de 13.000 profesionales al servicio de sus clientes, distribuidos por todo el mundo.

Un grupo empresarial cuyo crecimiento constante es el resultado de una filosofía claramente comprometida con la innovación y la calidad.

### Soluciones térmicas ecoeficientes

Groupe Atlantic no produce ni está asociado con ningún productor ni distribuidor energético. Esto permite apostar libremente por cualquier tecnología energética, basándose exclusivamente en su potencial de desarrollo y en su factor de eficiencia ecológica.

### Soluciones pensando en todos, también en el medio ambiente

El objetivo del grupo es crear confort térmico y hacerlo de manera que sea accesible para el mayor número de personas posible. Pero siempre, garantizando la calidad y la sostenibilidad de los productos que fabrica. Porque tener millones de clientes y usuarios distribuidos por los 5 continentes significa tener también la responsabilidad de crear soluciones pensando en el cuidado del entorno y en la protección del medio ambiente.

**+13.000**  
EMPLEADOS

**9**  
MILLONES  
DE SOLUCIONES  
DOMÉSTICAS  
FABRICADAS AL AÑO

**31**  
PLANTAS  
INDUSTRIALES



Escanee este código QR para ver el vídeo de presentación de Groupe Atlantic



## Cuidemos más de nuestro planeta. Porque es también nuestra casa.

La humanidad lleva muchos años consumiendo recursos y energía como si el planeta tuviese recursos ilimitados. Y eso está poniendo en jaque el equilibrio natural de la Tierra. El calentamiento global se acelera y la descarbonización ya no puede esperar. El futuro depende de un cambio urgente: apostemos desde ya por las energías renovables.

### Aeroterminia por un mundo mejor

El planeta nos ha puesto encima de la mesa una lista de desafíos urgentes que requieren soluciones sostenibles. En Thermor, asumimos este compromiso desarrollando tecnologías cada vez más eficientes y apostando por fuentes de energía renovable como la aeroterminia y la captación solar.

Nuestro objetivo es claro: ofrecer el máximo confort con el menor impacto energético. Por ello, hemos consolidado un catálogo con más de 50 soluciones de aeroterminia para calefacción y agua caliente, muchas de ellas compatibles con sistemas solares. Esto permite al usuario reducir su consumo energético de forma personalizada y eficiente.

Gracias a esta apuesta por la innovación, los sistemas de aeroterminia Thermor pueden lograr un ahorro de hasta el 78 % en la factura energética, garantizando al mismo tiempo un rendimiento óptimo.

Sin embargo, conformarnos con lo que hemos logrado no está en nuestros planes. Nuestro equipo de I+D trabaja constantemente en nuevas soluciones que nos ayuden a superar los estándares de eficiencia actuales. Pero también los del día de mañana.

Creemos que repensar el consumo energético es clave para avanzar hacia un futuro más sostenible.



Escanee este código QR para ver el vídeo de la campaña Thermor



Cabañas en el bosque de Outes con instalación de aeroterminia Thermor.

# Club ThermorPro

Hacerse miembro es empezar a disfrutar de una larga lista de ventajas.

## Un club con el soporte y las ventajas que los profesionales se merecen

Thermor ha mantenido siempre un fuerte compromiso con los profesionales del sector. Y uno de los resultados de ese compromiso es ThermorPro. Un club exclusivamente creado para satisfacer las demandas técnicas y comerciales del profesional.

El Club, además de promociones especiales, pone a la disposición de los instaladores una larga lista de ventajas que abarcan todos los ámbitos del proceso de venta e instalación. Presentaciones exclusivas en las salas de formación de Thermor, Cash-Back en efectivo por cada pedido de producto, documentación y asesoramiento, acceso a herramientas de cálculo especiales.



### Reembolso en efectivo

Como miembro del Club podrás participar en el programa CashBack y obtener dinero en efectivo por cada pedido de Thermor.



### Promociones exclusivas

Disfrutarás de acceso directo a todas las promociones activas, los servicios y las ventajas del Club ThermorPro.



### Formaciones técnicas

Thermor tiene un programa de formación constante en Groupe Atlantic Academy dirigido a instaladores para que seas el primero en hacerte con las novedades del sector.



### Sube pedidos en un click

Podrás introducir pedidos en tu cuenta con tu móvil. Simplemente escaneando el código QR o indicando el número de serie.



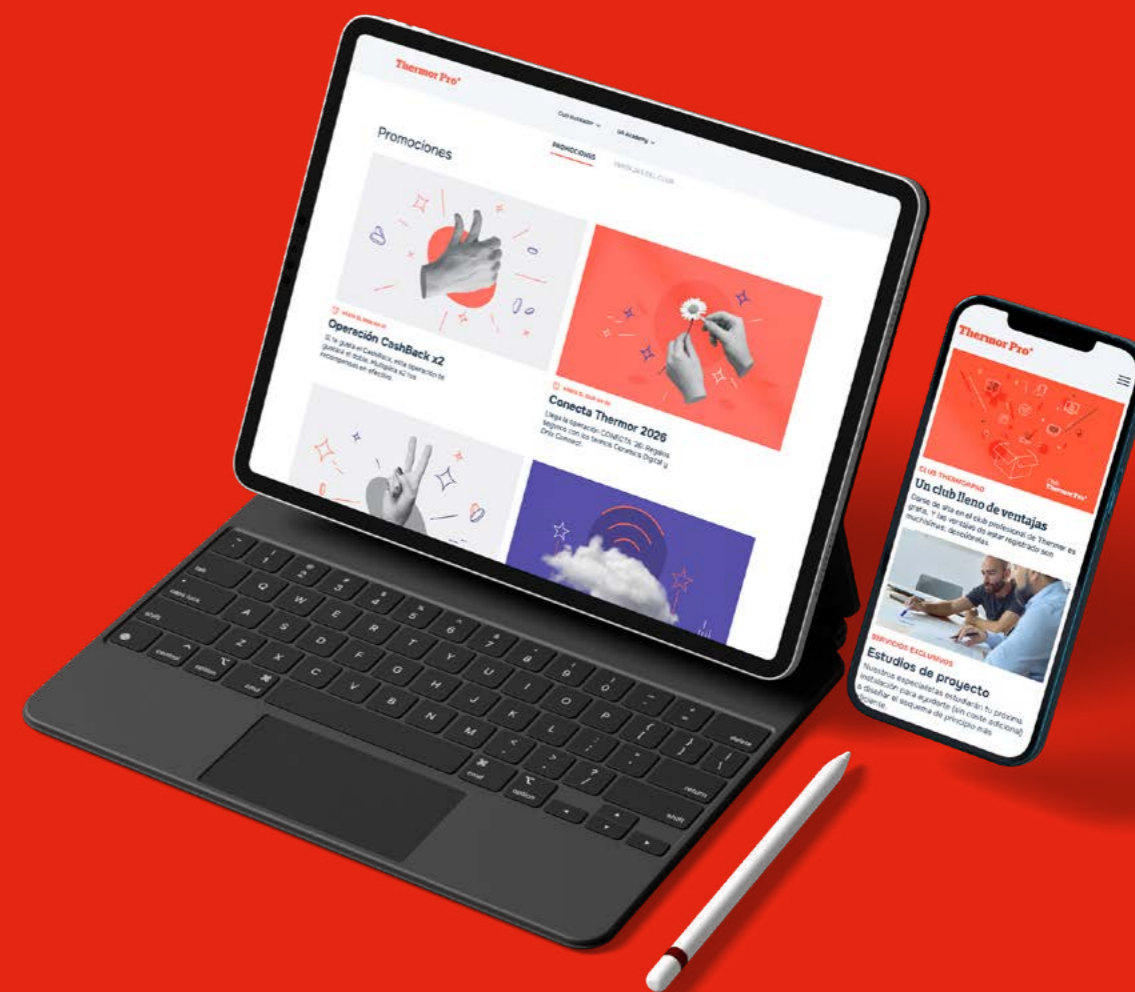
### Controla tu historial

Tendrás todo el control sobre tu cuenta. Podrás buscar información sobre las promociones en las que estás participando.



### Documentación técnica

Podrás consultar códigos de error y manuales de producto mientras estás instalando, directamente desde tu móvil.

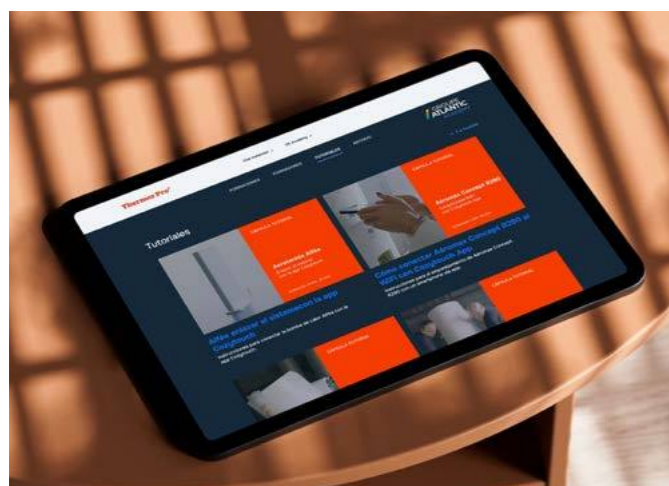


Contacta con nosotros:

+34 607 30 05 77

## Formación técnica constante

Thermor ofrece al profesional toda la formación y el apoyo técnico necesario de manera constante. Porque nuestras tecnologías evolucionan permanentemente. Y queremos que los profesionales evolucionen con nosotros.



### Una apuesta firme por la capacitación técnica y la formación continua

Este año Thermor complementa su programa de jornadas de formaciones técnicas con una nueva colección de cápsulas tutoriales disponibles en el club para profesionales (ThermorPro.es) para facilitar a los instaladores las herramientas y conocimientos necesarios para que puedan resolver con la mejor solvencia profesional los retos de cualquier instalación.

Además, Thermor colabora con instituciones educativas y organizaciones del sector para desarrollar programas de capacitación actualizados y adaptados a las últimas tecnologías y tendencias del mercado.

### Los nuevos LAT llevan la formación y la demostración práctica a toda la península

Con el fin de desplegar el programa de formaciones por toda la geografía de España y Portugal, Thermor ha diseñado una solución para llevar las jornadas técnicas más allá. Los (LAT) Laboratorios de Aerotermia Thermor. Módulos transportables y autosuficientes que acercan una instalación 100 % funcional de aerotermia a los instaladores allá donde estén para que puedan comprender de primera mano las ventajas y las características de la aerotermia Thermor.

- Formación técnica online
- Jornadas temáticas
- Recursos para el profesional
- Novedades sobre normativas
- Tutoriales de instalación



Escanee este código QR para acceder a los tutoriales



# Conectividad Thermor

La eficacia de los sistemas de confort doméstico ha superado los límites físicos de las casas. La tecnología permite gestionar la temperatura del hogar desde el trabajo y regular el consumo de agua o la temperatura de ACS desde el móvil. Hay quien ve en este nuevo paradigma un reto de futuro. Para Thermor es un compromiso del presente. Pero no porque sea una funcionalidad moderna, sino porque tener un mejor control es disfrutar de mejor confort y de mayor ahorro.

## Cómo disfrutar de la conectividad Thermor:

### Bombas de calor ACS

- Descargue la App gratuita Cozytouch en su dispositivo

### Termos Connect

- Descargue la App gratuita Cozytouch en su dispositivo

### Calderas Logic / Bombas de calor Aerolia Duo

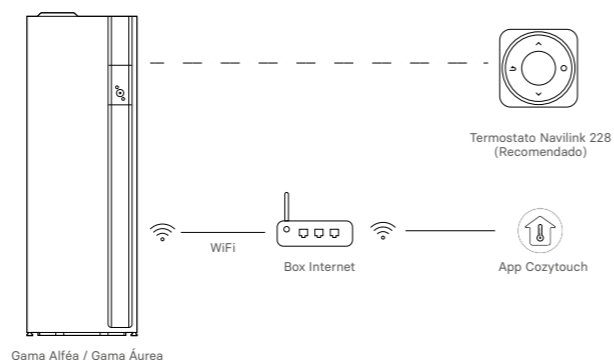
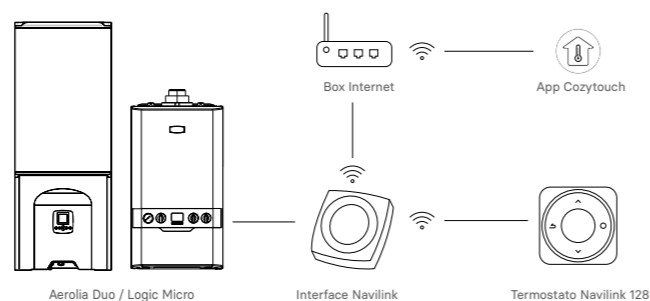
- Adquiera la sonda modulante Navilink 128 (ref: 074513)
- Descargue la App gratuita Cozytouch en su dispositivo

### Bombas de calor Alféa / Áurea

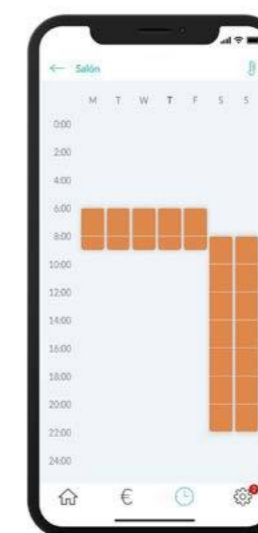
- Descargue la App gratuita Cozytouch en su dispositivo
- Recomendable: adquiera la sonda modulante Navilink 228 (ref: 474003) para disfrutar de todas las funcionalidades

## Compatibilidad

Gama	Producto	Sonda modulante		App Cozytouch
		Navilink 128	Navilink 228	
Bombas de calor ACS	AÉROMAX VM R290			•
	AÉROMAX VS R290			•
	AÉROMAX SPLIT			•
	AÉROMAX CONCEPT R290			•
	AÉROMAX 3S			•
Termos eléctricos	ONIX CONNECT			•
	CERAMICS DIGITAL CONNECT			•
Calderas	LOGIC MICRO	•		•
	AEROLIA DUO	•		•
Bombas de calor calefacción Split	ALFÉA EXTENSA S			•
	ALFÉA EXTENSA DUO S			•
Bombas de calor calefacción Monobloc	ÁUREA COMPACT / DUO R290			•
	ÁUREA COMPACT / DUO R32			•
Packs bombas de calor calefacción	ÁUREAPACK MURAL COMPACT R290			•
	ÁUREAPACK SUELO COMPACT R290			•
	AEROPACK MURAL EXTENSA S			•
	AEROPACK SUELO EXTENSA S			•
	ALFÉATHERM IAS BCC S			•



## Cozytouch App



## Control total desde cualquier lugar

Encender los radiadores antes de llegar a casa, programar una temperatura distinta en el salón y en la cocina o reactivar la producción de agua caliente en un baño de invitados es posible gracias a la App Cozytouch. Una App gratuita y muy sencilla de utilizar, diseñada para mejorar la gestión del confort incluso desde fuera de casa.

## Programación horaria y gestión de ausencias

Cozytouch permite configurar las horas de funcionamiento para amortizar las horas valle, cuando la electricidad es más económica. Además, se pueden programar las ausencias en modo calendario o gestionar en cualquier momento la instalación desde fuera del hogar, evitando consumos innecesarios.

## Visualización y análisis del ahorro energético

Cozytouch permite visualizar de forma sencilla el consumo de energía de sus equipos Thermor. Ofrece un seguimiento detallado con análisis de distintos periodos de tiempo: 7 días, 1 mes, 3 meses, 1 año o incluso un periodo de tiempo personalizado. Una información básica para comprender y optimizar la relación entre hábitos y consumo.



Todos los productos Thermor compatibles con alguna tecnología de conectividad están identificados mediante el pictograma de Conectividad Thermor



App Cozytouch es gratuita y se puede descargar a través de Apple Store o Google Play



# Tecnologías Thermor

Thermor apuesta por la investigación y la creación de tecnologías propias que le permitan desarrollar productos más eficientes y rentables. El resultado es una gama de soluciones que garantizan el mejor funcionamiento y una larga vida útil.

## Desarrollos Thermor

Thermor desarrolla nuevos productos pensando en el usuario final y en sus necesidades actuales, pero también en las futuras. Innovar significa encontrar soluciones inteligentes e implementarlas para optimizar el uso de la energía. Para Thermor la innovación es mucho más que un propósito. Es, en realidad, la piedra angular sobre la que se apoya la estrategia de crecimiento de la marca. Porque sólo así es posible desarrollar cada día soluciones más eficientes, confortables y sostenibles.

Una buena prueba de este permanente esfuerzo en mejorar es el catálogo que tiene entre las manos. En él encontrará hasta 39 modelos de diseño protegido y 97 patentes técnicas Thermor registradas en los últimos 5 años. Unas innovaciones que ya están proporcionando a miles de hogares un confort más humano.

## Sostenibilidad Thermor

Mejorar la eficiencia energética de cada producto, optimizar el confort en el hogar y reducir el impacto medioambiental, es en estos tres pilares en los que Thermor se basa al desarrollar las nuevas soluciones térmicas que utilizan energías renovables. Las tecnologías Thermor en aerotermia, gracias al nuevo diseño de los equipos, permiten una mejor transferencia de la energía, lo que implica una mayor eficiencia en la producción de ACS y en la climatización general del hogar.

Además, las tecnologías Thermor de captación solar permiten aprovechar hasta un 40 % más la energía que recibimos del sol.



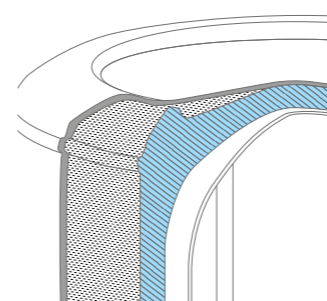
**Vitrificado**

ACS ELÉCTRICO

AEROTERMIA

Thermor ha desarrollado en toda su gama un proceso exclusivo de vitrificado que asegura una cobertura total de la cuba, mucho más efectiva y segura.

Se trata de un vitrificado monocapa y con un alto contenido en cuarzo, que garantiza que la cuba resista mejor las dilataciones y contracciones producidas por los cambios de temperatura y de presión.



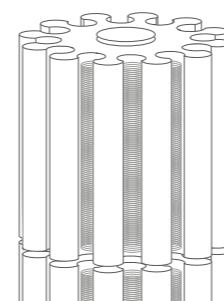
**Aislamiento de alta densidad**

ACS ELÉCTRICO

AEROTERMIA

Thermor utiliza exclusivamente en sus termos un aislamiento especial en espuma de poliuretano de alta densidad que minimiza las pérdidas de energía. Además, Thermor utiliza espuma libre de CFC (gases responsables de la desaparición de la capa de ozono).

A este material de primera calidad hay que sumar el protocolo de control de calidad Thermor, que garantiza, producto por producto, que el aislamiento es uniforme y homogéneo.

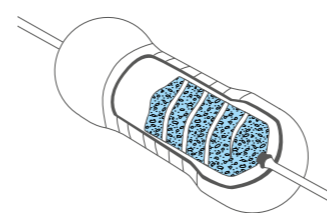


**Resistencias con baja tasa de carga**

ACS ELÉCTRICO

La resistencia eléctrica que incorporan los productos Thermor se han diseñado para que la transmisión de energía al agua se realice de la forma lo más difusa posible. Al tener una baja tasa de carga, la resistencia Thermor genera menos calcificación a su alrededor.

Además, pensando en los casos de aguas más duras, las series Ellite y Premium de Thermor incorporan una resistencia en seco, compuesta por componentes cerámicos de Steatite, con muy baja tasa de carga que permite resistir las peores condiciones de dureza del agua.



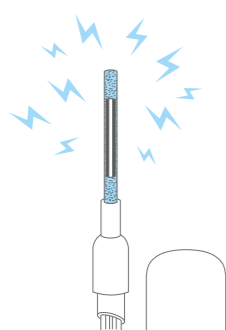
**Sistema O'Pro**

ACS ELÉCTRICO

AEROTERMIA

Gracias al sistema O'Pro, exclusivo de Thermor, la protección de la cuba por parte del ánodo de magnesio es más eficiente, reduciendo su desgaste en un 50 % y garantizando por tanto una protección catódica mayor.

# Tecnologías Thermor



## Sistema ACI Hybrid

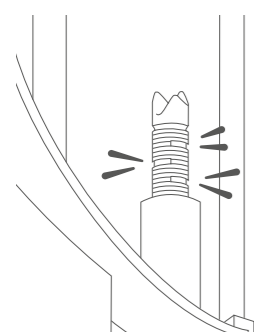
ACS ELÉCTRICO

AEROTERMIA

El sistema anticorrosión ACI Hybrid ofrece la mejor protección de la cuba conocida hasta el momento. Esto permite garantizar la durabilidad de la cuba sin importar las características del agua.

Y es que ACI Hybrid combina la tecnología de la protección activa por corriente impuesta, con la protección pasiva. Así,

debido al diseño del ánodo ACI Hybrid, los iones responsables de la protección de la cuba se polarizan, asegurando la protección inmediata de la cuba, que será complementada posteriormente con la acción del sistema ACI.



## Estratificación térmica del agua

ACS ELÉCTRICO

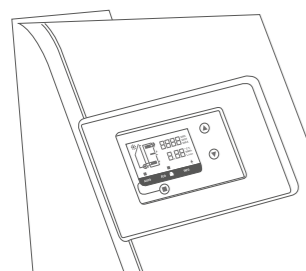
AEROTERMIA

Los equipos Thermor están diseñados para respetar la estratificación térmica del agua y así garantizar un mayor volumen de agua caliente disponible.

Gracias a los difusores Brise-Jet que incorporan estos dispositivos, se eliminan posibles turbulencias en el interior de

la cuba cuando se produce la entrada de agua fría.

De este modo, el agua ya caliente no reduce su temperatura, asegurando un mayor confort al usuario. Además, al respetar la estratificación térmica, el volumen de agua a calentar es menor.

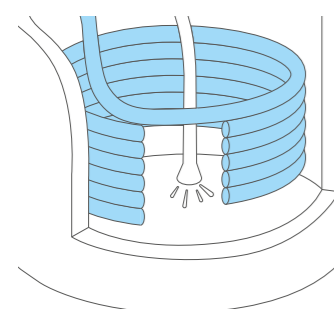


## Pantalla digital intuitiva

ACS ELÉCTRICO

AEROTERMIA

Thermor ha desarrollado las centralitas de regulación de productos poniendo especial atención a su interfaz. El objetivo es disponer de unos paneles intuitivos y simples de utilizar pero que, al mismo tiempo, ofrezcan toda la información necesaria sobre los sistemas térmicos de Thermor.



## Serpentín Aquaplus

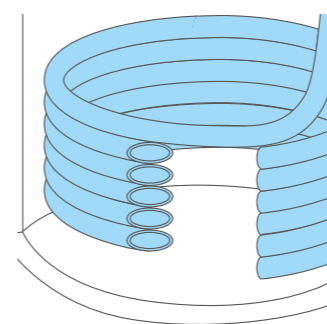
ACS ELÉCTRICO

AEROTERMIA

El serpentín optimizado Aquaplus, desarrollado por Groupe Atlantic, permite un intercambio térmico mucho más eficiente.

Gracias al diseño del serpentín Aquaplus, el agua se calienta más rápidamente, poniendo a disposición del usuario un mayor volumen de ACS.

Aquaplus garantiza un mayor confort y una mejor eficiencia energética.



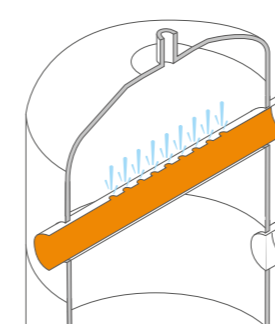
## Serpentín elíptico

ACS ELÉCTRICO

El nuevo serpentín elíptico, desarrollado por Groupe Atlantic para los depósitos de gran acumulación, ofrece un rendimiento superior y optimiza la transferencia energética tanto de las bombas de calor como de las calderas al circuito de ACS.

La forma aplanada del serpentín, reduce la altura del mismo

dentro del tanque, concentrando su superficie de intercambio en el fondo del depósito. De esta manera, el serpentín trabaja en la parte más baja (y por estratificación, la más fría) del depósito. Un factor que, a nivel sanitario, favorece el tratamiento antilegionela al evitar la existencia de zonas frías.



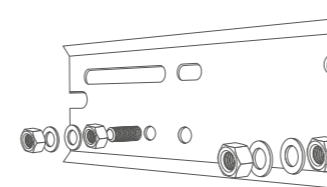
## Stratmax

ACS ELÉCTRICO

La tecnología Stratmax de los depósitos de inercia BT ICE optimiza la estratificación térmica dentro del depósito, estabilizando la temperatura de impulsión y, como consecuencia, mejorando de manera clara el rendimiento global de las instalaciones de aerotermia.

Diseñada por Groupe Atlantic y validada en su CRCT de

Orleans, uno de los centros europeos de referencia en investigación sobre confort térmico, Stratmax ha demostrado reducir hasta un 5% el consumo eléctrico de la bomba de calor y aumentar en un 6,5% la eficiencia global de la instalación. Lo que equivale a disponer de una aerotermia con un COP superior.



## Optifix

ACS ELÉCTRICO

Es el sistema que Thermor ha ideado para ganar tiempo en la instalación del termo. Consiste en una sencilla placa que permite colocar el termo en espacios reducidos, donde existe dificultad de maniobra. Además, facilita la reposición porque no es necesario volver a taladrar.

Optifix aprovecha la instalación anterior para colocar el nuevo termo, garantizando una instalación más cómoda y más rápida.



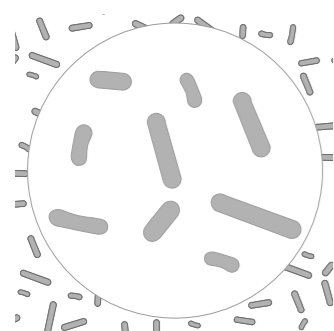
## Facilitri

ACS ELÉCTRICO

Pensando en aquellos casos en los que la instalación eléctrica sea trifásica, Thermor ha desarrollado Facilitri. Un dispositivo que permite convertir un termo monofásico en uno que admite corriente trifásica, de una manera muy sencilla.

Facilitri se adapta a la gama Duralis de la serie Ellite.

# Tecnologías Thermor



## Sistema antibacteriano

Con el fin de velar por la salud del usuario, Thermor dispone, en algunos de sus modelos Premium y Elite de un tratamiento antibacteriano que elimina los microorganismos más resistentes del agua, incluyendo la legionela, evitando así posibles problemas sanitarios.

ACS ELÉCTRICO

AEROTERMIA



## Smart Control

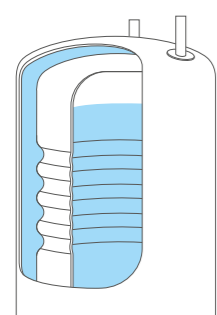
Smart Control es el revolucionario sistema que gestiona electrónicamente el funcionamiento del equipo.

Smart Control "aprende" el estilo de vida del usuario y se adapta a sus hábitos para consumir menos energía y ser más eficiente.

ACS ELÉCTRICO

AEROTERMIA

Con Smart Control se puede llegar a reducir hasta un 20 % el consumo eléctrico sin alterar los hábitos del usuario.



## Tank in Tank

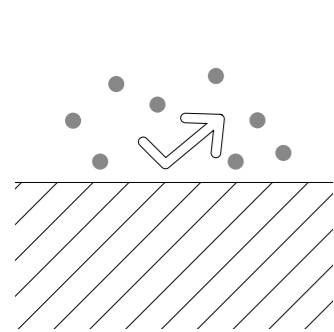
Los interacumuladores Tank in Tank de la serie ACV incorporan un depósito de ACS íntegramente sumergido en un depósito externo, que contiene el fluido del circuito primario. El depósito interno, de acero inoxidable, actúa como un intercambiador de calor con una gran superficie de intercambio, reduciendo el volumen

ACS ELÉCTRICO

AEROTERMIA

de acumulación requerido, el espacio ocupado y obteniendo mejores prestaciones.

Además, la temperatura es más homogénea en toda su superficie y se elimina la estratificación, por lo que se reduce el tiempo de llegada a la temperatura de consigna.



## Inoxidable

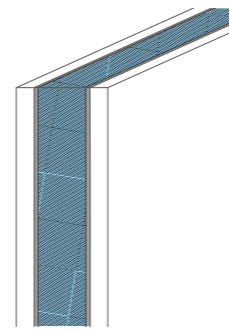
El acero inoxidable es considerado uno de los mejores materiales para el almacenamiento de ACS gracias a su resistencia a la corrosión.

Los productos de la serie ACV disponen de la mejor tecnología de fabricación en acero inoxidable, presentando tanto soluciones estándar en acero inoxidable AISI 304, Duplex

ACS ELÉCTRICO

AEROTERMIA

2205 como soluciones especiales en Uranus 45N, un tipo específico de acero inoxidable diseñado para resistir la corrosión de aguas extremadamente agresivas, de hasta 2000 mg de cloruros por litro.



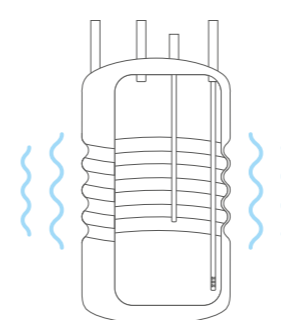
## Aislamiento combinado de paneles de vacío

Los productos de la serie ACV presentan la mejor solución de aislamiento disponible: el aislamiento combinado de paneles de vacío y espuma de poliuretano. Esta tecnología combina las prestaciones de la espuma de poliuretano de alta densidad con una capa de paneles de vacío (VIP).

ACS ELÉCTRICO

AEROTERMIA

Los paneles de vacío, formados con un núcleo rígido poroso envuelto en una capa externa hermética, han sido sometidos a un proceso mediante el cual se ha extraído el aire interior, minimizando de esta forma la transferencia de calor.



## Acumulador autobasculante antical

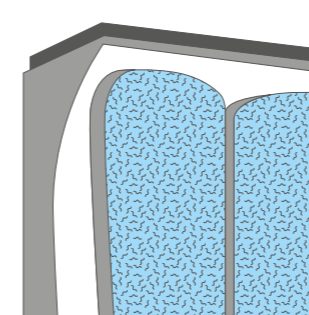
El tanque interior de los interacumuladores Tank in Tank de la serie ACV están específicamente diseñados para resistir las aguas más duras, donde la cal es un problema para la instalación.

Su exclusivo diseño corrugado permite la expansión y la contracción a causa de las variaciones de temperatura a

ACS ELÉCTRICO

AEROTERMIA

las que está sometido durante su funcionamiento. Este efecto "acordeón" evita las incrustaciones en las paredes del depósito interno, manteniéndolas siempre en suspensión y siendo evacuadas cuando se produce demanda de agua caliente.

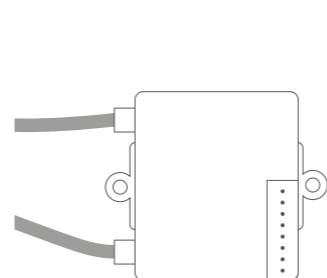


## Doble cuba

Los termos de diseño flat de Thermor están equipados con una doble cuba. Es decir, disponen de dos depósitos internos, cada uno equipado con su respectiva resistencia eléctrica, ánodo de magnesio, termostato de seguridad y sensor de temperatura.

ACS ELÉCTRICO

La cuba principal (salida de agua caliente) posee una resistencia eléctrica de mayor potencia que hace que el agua que contiene se caliente excepcionalmente rápido, ofreciendo una gran disponibilidad de ACS en tiempos especialmente reducidos.



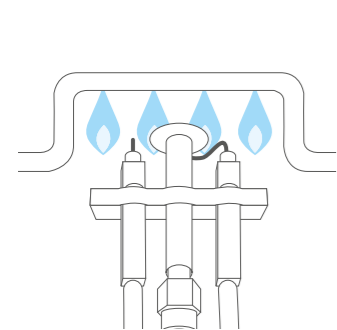
## Tipo de encendido electrónico

Una manera sencilla e inteligente de ahorrar. Top Sealed bajo NOx se mantiene completamente apagado hasta que el usuario abre el grifo de agua caliente. En ese momento se genera una chispa que enciende la llama piloto y se empieza a producir agua caliente de forma instantánea.

ACS GAS

Así se consume menos gas, y día a día, se consigue un importante ahorro energético.

# Tecnologías Thermor

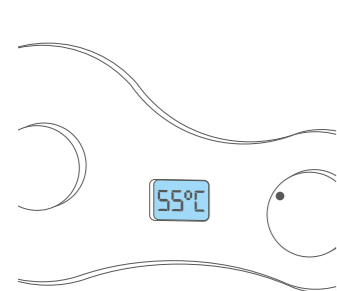


## Control de llama por ionización

ACS GAS

Al accionar el grifo comienza a circular agua por el interior del calentador, que al detectarlo, alimenta el electrodo de encendido. Este elemento, produce una chispa que al abrir el gas, genera una llama.

A su vez, el otro electrodo, de ionización, sólo accionará la válvula de gas si detecta que hay llama. En caso contrario, el electrodo cierra la válvula de gas para evitar fuga del mismo.

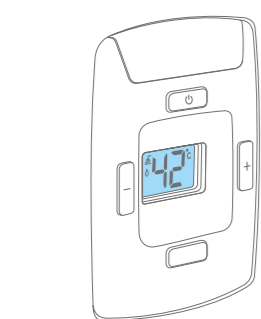


## Display electrónico

ACS GAS

CALDERAS

El display digital que incorporan algunos modelos informa en todo momento de la temperatura de salida del agua. Para seleccionar otra temperatura sólo se debe ajustar el mando selector de la misma. Así el usuario podrá elegir la temperatura de ACS que mejor se adapte a sus necesidades.

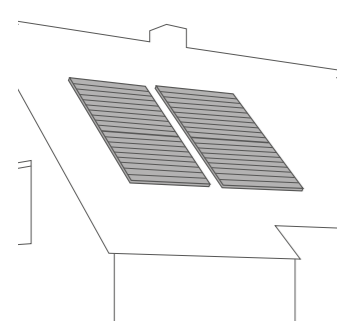


## Regulación electrónica

ACS GAS

Top Sealed bajo NOx incorpora el sistema de regulación electrónica. La temperatura es medida mediante una sonda NTC de alta precisión permitiendo calentar el agua a la temperatura elegida por el usuario, ofreciendo un mayor confort.

Este tipo de regulación garantiza una mayor estabilidad y control de la temperatura, proporcionando un mayor ahorro energético al evitar consumos innecesarios de gas y de agua.



## Compatible con solar

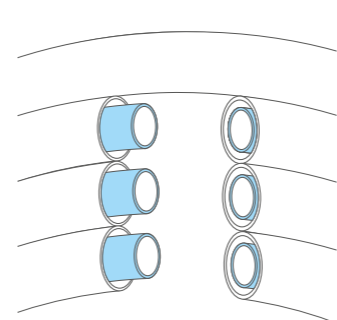
ACS GAS

CALDERAS

Para conseguir mayor ahorro energético los calentadores Thermor pueden fácilmente integrarse con sistemas solares mediante la conexión a una válvula mezcladora termostática.

Este Kit Solar es un conjunto de conexión a los equipos auxiliares de calentamiento de ACS que se instalan entre

el acumulador sanitario solar y el calentador. Puesto que la acumulación sanitaria de solar no es estable en temperatura, la entrada a la fuente de apoyo debe regularse. El Kit Solar regula automáticamente, mediante un bypass, la temperatura de salida del ACS.



## Intercambiador coaxial

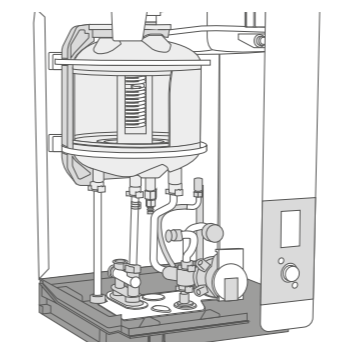
AEROTERMIA

La gama de bombas de calor para calefacción Alféa incorpora un intercambiador coaxial desarrollado y patentado por Groupe Atlantic.

Gracias a esta tecnología se maximiza el intercambio energético, mejorando la eficiencia del equipo con una solución

robusta y duradera, sin necesidad de filtro de agua ni sensor de caudal.

Además, el intercambiador está encapsulado dentro de un depósito que otorga al sistema una inercia que, en muchas ocasiones no requerirá de un acumulador adicional.



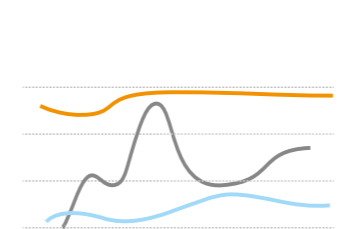
## Smart Protect

AEROTERMIA

Smart Protect supone disponer de la mayoría de elementos de protección ya integrados de serie en el equipo: depósito de inercia, bomba de secundario, vaso de expansión, válvula de 3 vías, caudalímetro y manómetro, filtro, decantador de lodos, purgador, válvula de drenaje y apoyo eléctrico, entre otros elementos. Así es posible ahorrar hasta 4 horas de instalación y puesta en marcha.

Además, evita gastos e imprevistos en adquirir elementos externos y optimiza el espacio requerido por la instalación.

Smart Protect optimiza el funcionamiento del equipo garantizando un caudal mínimo en el intercambiador y aportando una mayor resistencia a las heladas y a las incrustaciones.



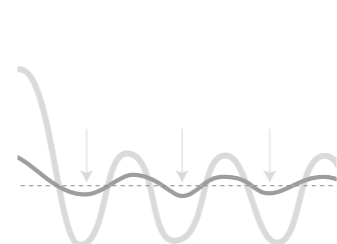
## Smart Adapt

AEROTERMIA

Smart Adapt permite mantener la temperatura de consigna de manera inteligente, optimizando siempre la eficiencia de la instalación.

Gracias a su avanzado control PID, Smart Adapt ajusta el setpoint de manera dinámica, asegurando una reacción estable, precisa y rápida a cualquier perturbación de la

temperatura ambiente; como la apertura de una ventana o un posible aumento en la incidencia de luz solar.



## Regulación integral

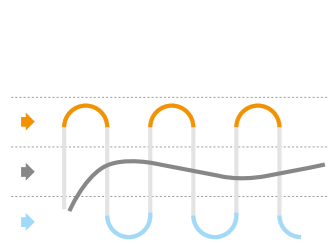
AEROTERMIA

La regulación electrónica Siemens que incorporan las bombas de calor de Thermor, es capaz de controlar el compresor DC Inverter, ofreciendo un rango de modulación desde el 15 % al 100 %. La central de ambiente ajusta la temperatura de consigna y considera los aportes de calor natural, ya que trabaja mediante sonda de temperatura en lugar de termostato.

Además, es posible controlar de forma independiente 2 zonas de calefacción para uno o varios emisores.

Finalmente, la regulación integral permite otras funciones adicionales: refrescamiento / refrigeración, gestión del ACS, etc.

# Tecnologías Thermor

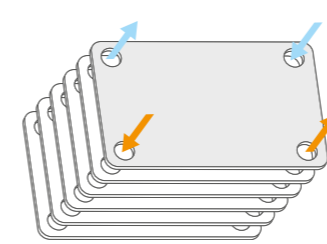


## Full Inverter

AEROTERMIA

La avanzada tecnología electrónica de las unidades exteriores Thermor, permite controlar las revoluciones del compresor a través de la modulación de la alimentación trifásica en amplitud y frecuencia. Con este sistema de modulación se alcanza antes el confort a la vez que se amplía el tiempo entre arranque y arranque, reduciendo

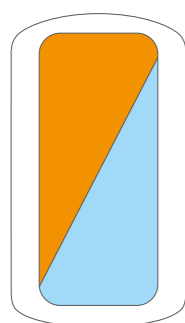
el consumo. Esta regulación coordina a la vez la velocidad del ventilador axial que mueve el aire a través de la unidad exterior, con lo que el caudal de aire y la compresión del refrigerante varían en función de las necesidades detectadas por el sistema Full Inverter.



## Preheat

CALDERAS

Gracias a la tecnología Preheat de las calderas Thermor es posible disponer al instante de agua caliente, sin necesidad de esperar y garantizando así una máxima eficiencia en el uso de los recursos naturales disponibles.

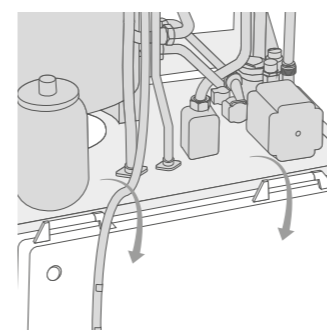


## Calefacción y refrigeración

AEROTERMIA

Sabemos que la aerotermia es la mejor fuente de energía para, además de disponer de ACS todo el año, gozar de calefacción en invierno y climatización en verano. Pero no todos los depósitos de inercia están optimizados para el uso indistinto de calor y de frío. Los depósitos de inercia de Thermor y ACV con esta

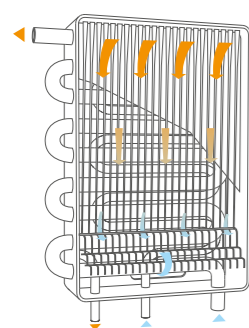
tecnología están especialmente diseñados para bombas de calor, evitando problemas de condensación y pérdidas caloríficas o frigoríficas.



## Rotafix

CALDERAS

Gracias al diseño del sistema Rotafix de Thermor, el panel frontal gira hasta 180°, lo que facilita el acceso al interior de la caldera y, en consecuencia, simplifica los procesos de instalación y de mantenimiento de la caldera.



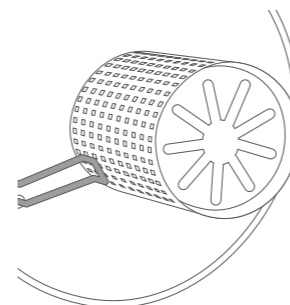
## Doble condensación

CALDERAS

Gracias a sumergir los tubos de cobre en el intercambiador de Aluminio-Silicio, se obtiene un rendimiento elevadísimo en ambos suministros.

ción como para la producción de agua caliente sanitaria. Lo que permite trabajar sólo con ACS; sólo con calefacción.

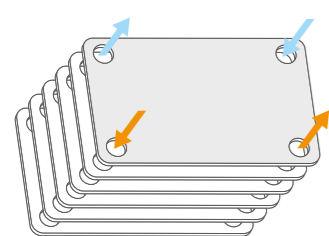
Los flujos de agua atraviesan el intercambiador de la caldera enfriando los gases de la combustión permitiendo disfrutar de un calor latente de condensación tanto para la calefacción



## Low NOx

CALDERAS

Las calderas Thermor garantizan una emisión de NOx inferior a 57 mg/kWh, cumpliendo con la normativa ERP de septiembre de 2018 y que exige a partir de esa fecha, valores inferiores a 57 mg/kWh.



## Preheat

CALDERAS

Gracias a la tecnología Preheat de las calderas Thermor es posible disponer al instante de agua caliente, sin necesidad de esperar y garantizando así una máxima eficiencia en el uso de los recursos naturales disponibles.

# Garantías

Thermor ofrece una amplia gama de garantías comerciales. Y esto sólo es posible gracias a su afán investigador y a un esfuerzo permanente por desarrollar productos cada vez más fiables y seguros. La garantía de todos los productos Thermor se computará a partir de la compra según conste en la factura del equipo. En todo caso, se recomienda consultar las condiciones particulares de garantía de cada producto en su manual de instrucciones.

GARANTÍA TOTAL  
**3**  
AÑOS

GARANTÍA  
**5**  
AÑOS

GARANTÍA  
**7**  
AÑOS

GARANTÍA  
**10**  
AÑOS

GARANTÍA  
**15**  
AÑOS

GARANTÍA  
**25**  
AÑOS

## 3 años de garantía total Thermor

Todos los productos Thermor cuentan ahora con una cobertura de garantía total de 3 años. Incluyendo piezas, desplazamiento y mano de obra.

Una manera más de ofrecer a los usuarios la tranquilidad y la confianza de instalar calidad Thermor.

En el caso de las calderas y los equipos de aerotermia de climatización, para poder ofrecer esta garantía y asegurar un correcto funcionamiento del equipo es imprescindible realizar la puesta en marcha por un servicio técnico oficial Thermor.

## Ofrezca aún más años de tranquilidad con los nuevos contratos de mantenimiento Thermor Care

En Thermor hemos rediseñado nuestros contratos de mantenimiento para simplificarle su trabajo y facilitarle la labor comercial. Ahora los contratos se resumen en dos nuevas líneas más sencillas y eficientes. Thermor Care BASIC y Thermor Care GOLD.

Más información en la página 252.

## Garantías específicas por producto

- Termos, interacumuladores y depósitos: la duración de la garantía comercial en Cuba es de 3, 5, 7 ó 10 años, dependiendo de su sistema de protección y de las características del depósito, sin necesidad de realizar la revisión anual del ánodo.
- Captadores solares térmicos: 10 años de garantía comercial.
- Calderas de condensación: la serie ACV dispone de 15 años de garantía en el cuerpo de calefacción. La gama Logic Micro, dispone de 5 años de garantía en el cuerpo de calefacción y 3 años de garantía total.
- Bomba de calor calefacción: garantía comercial siempre que la puesta en marcha haya sido realizada por un SAT Thermor. Posibilidad de ampliar el plazo de garantía comercial según las condiciones de cada producto.

GARANTÍA TOTAL  
**3**  
AÑOS



# Agua caliente sanitaria



# Series Thermor agua caliente sanitaria

RENOVABLES

## SERIE ACV



**Greensun**  
V: 2, 2,5, 3 m<sup>2</sup>  
H: 2, 2,5 m<sup>2</sup>  
Pág. 144

## SERIE ELLITE

## SERIE PREMIUM



**Aéromax VM R290**  
V: 100, 150 L  
Pág. 40

**Aéromax VS R290**  
S: 200, 240, 270 L  
COMBI: 200, 270 L  
Pág. 42

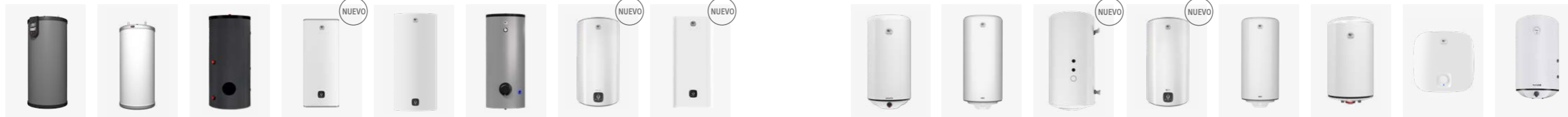
**Aéromax Split**  
V: 150, 200 L  
S: 270 L  
Pág. 44

## SERIE CONCEPT



**Aéromax Concept R290**  
V: 85, 120, 150 L  
Pág. 48

ELÉCTRICOS



**Smart**  
S: 130, 160, 200, 210, 240, 300, 320, 400, 420, 600, 800  
M: 100, 130, 160, 210, 240  
V: 100, 130, 160, 210, 240  
Pág. 96/104

**Comfort**  
M: 100, 130, 160, 210, 240  
V: 100, 130, 160, 210, 240  
Pág. 106/108

**LCT / Elara**  
S: 500, 750, 800, 900, 1000, 1500, 2000, 2500, 3000, 4000, 5000  
Pág. 130/128

**Onix Connect**  
Silver M: 30, 50, 80, 100, 120  
White M: 50, 80  
Pág. 58/60

**Duralis**  
V: 75, 100, 150, 200  
S: 300  
Pág. 62

**GZT 500**  
S: 500  
Pág. 66

**Ceramics Digital Connect**  
V: 50, 80, 100  
Pág. 68

**Onix Essential**  
M: 50, 80, 100  
Pág. 64

**Slim Ceramics**  
M: 30, 50, 80  
Pág. 70

**Ceramics**  
V: 50, 80, 100, 150, 200  
S: 200, 300  
Pág. 72

**Acumuladores**  
V/S: BT Ice 30, 50, 80, 100  
V: IAV 80, 100, 150, 200  
V: IAM 80, 100, 150  
S: IAC/S 150, 200, 300  
S: IAS BCC 200, 300  
Pág. 110/118

**Concept Digital**  
V: 50, 80, 100  
Pág. 74

**Concept**  
V: 15, 30, 50, 80, 100, 150, 200  
H: 50, 80, 100, 150, 200  
Pág. 76

**Concept Slim**  
V: 15, 30, 50  
Pág. 78

**Concept Compact**  
V: 15, 30  
Pág. 80

**Concept IAM**  
V: 80, 100  
Pág. 116

GAS



**Top Sealed**  
V: 11, 14 L  
Pág. 88






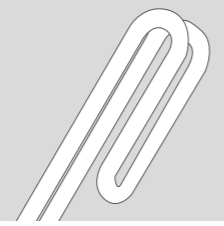
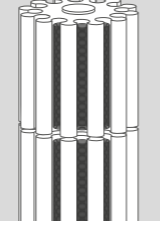
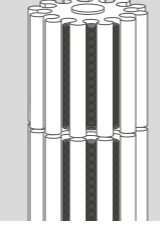
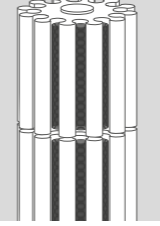
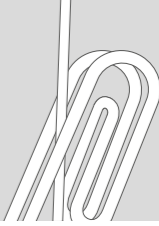


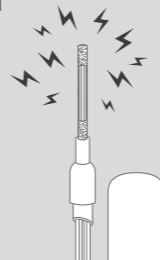

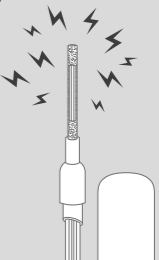




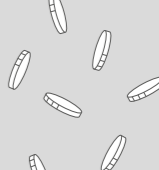







**Iono Select**  
V: 11 L  
Pág. 90

V: VERTICAL  
H: HORIZONTAL

S: SUELO  
M: MULTIPOSICIÓN

# Guía de características

	 GAMA CONCEPT	 GAMA CERAMICS	 GAMA DURALIS	 GAMA ONIX	 GAMA AÉROMAX
RESISTENCIA	Resistencia blindada 	Resistencia cerámica 	Resistencia cerámica 	Resistencia cerámica (con Onix Connect) 	Resistencia de acero inoxidable 
CORROSIÓN	Ánodo de magnesio 	Ánodo de magnesio 	ACI Hybrid 	Ánodo de magnesio 	ACI Hybrid** 
AHORRO	20 % (con Concept Digital) 	20 % (con Ceramics Digital Connect) 	20 % (en los modelos con función ECO+*) 	20 % 	70 % 
CONECTIVIDAD		WiFi (con Ceramics Digital Connect) 	WiFi* 	WiFi (con Onix Connect) 	WiFi 

Más información sobre estas tecnologías en la pág. 16.

\*Modelos 150, 200 y 300 L.  
 \*\*Disponible en todos los modelos excepto Aéromax Concept R290.

# Agua caliente por aerotermia



# Aerothermia

¿Y si cogiéramos el aire y lo transformáramos en agua caliente? La aerothermia es uno de los sistemas más eficientes para producir ACS, gracias a la energía contenida en el aire.

## La energía aerotérmica, fuente de energía renovable

La Directiva 2009/28/CE relativa al fomento del uso de energía procedente de fuentes renovables, define la aerothermia como la energía almacenada en forma de calor en el aire ambiente, y la incluye dentro del grupo de energías procedentes de fuentes renovables (art.2).

## Bomba de calor en un termo termodinámico

Thermor ha aplicado la tecnología en aerothermia al termo eléctrico, para así producir agua caliente sanitaria (ACS) de la forma más económica, ecológica y fiable posible.

## ACS, el consumo más importante de la vivienda

El nuevo Código Técnico de Edificación (CTE) clasifica el consumo para generación de ACS como el consumo más importante de la vivienda, por encima del consumo de calefacción o de refrigeración.

Otra de las novedades del CTE es que generaliza el mínimo de aportación renovable, obligatorio para todo el territorio español, debiendo cubrir el 70 % de la demanda energética anual de ACS, contribución que puede ser reducida al 60 % cuando la demanda de ACS sea inferior a 5000 L/d. Por otro lado, reconoce la contribución de la aerothermia de forma directa en demanda final, a partir del SCOP de la máquina, sin necesidad de comparar con un sistema de referencia.

## Bombas de calor para ACS: la solución más ecoeficiente

La bomba de calor para ACS constituye la mejor alternativa a los métodos tradicionales de producción de ACS que existen en el mercado. Esta tecnología utiliza las calorías contenidas en el aire, una fuente de energía inagotable y renovable, consiguiendo elevados rendimientos que permiten, además, emitir hasta 10 veces menos de CO<sub>2</sub> que utilizando un combustible fósil.

## Mejora la clasificación energética de la obra nueva

La producción de ACS mediante aerothermia tiene cada día mayor demanda y penetración en el mercado de la obra nueva. La mejora de eficiencia energética que conlleva la aerothermia permite que la clasificación energética de la vivienda mejore, al tiempo que facilita su instalación, reduce los costes y permite un mantenimiento mucho más sencillo y asequible.

## Las bombas de calor para ACS Thermor

Thermor dispone de la gama de bombas de calor para ACS más amplia y eficiente del mercado, con soluciones compactas, de suelo o mural y también en formato split. Además, todas las soluciones Thermor, cumplen con creces las exigencias del nuevo código técnico, siendo la solución ideal para su instalación tanto en obra nueva como en reposición.



# Guía de elección



**AÉROMAX VM R290**  
PREMIUM



**AÉROMAX VS R290**  
PREMIUM



**AÉROMAX SPLIT**  
PREMIUM



**AÉROMAX 3S**  
PREMIUM



**AÉROMAX CONCEPT R290**  
CONCEPT

## Durabilidad

Resistencia cerámica envainada o de acero inoxidable	●	●	●	●	●
Vitrificado de alta calidad	●	●	●	●	●
Sistema ACI Hybrid	●	●	●	●	

## Ahorro

Clasificación energética	A+	A+	A+	A+	A+
Control inteligente	●	●	●	●	●
Compatibilidad con kit solar fotovoltaico	●	●	●	●	
Compatibilidad con instalación solar térmica		●			

## Confort

Volumen disponible de ACS	●●●○	●●●●	●●●○	●●●○	●●○○
Confort acústico	●●●●	●●●○	●●●○	●●●○	●●●○
Compacidad e integración en vivienda	●●●●	●●●○	●●●●	●●●●	●●●●
Compatibilidad con caldera auxiliar		●			

## Control

Programación de modos de funcionamiento	●	●	●	●	●
Ciclo antilegionela programable hasta 70 °C	●	●	●	●	●
Visualización de consumo	NUMÉRICO	NUMÉRICO	NUMÉRICO	NUMÉRICO	NUMÉRICO

## Conectividad

Conexión remota	●	●	●	●	●
-----------------	---	---	---	---	---

## Instalación

Tipo	MURAL	SUELO	MURAL / SUELO	MURAL	MURAL
Manipulación de conexiones frigoríficas	NO	NO	SÍ	SÍ	NO

## Garantía comercial

Garantía en cuba	5 AÑOS	5 AÑOS	5 AÑOS	5 AÑOS	3 AÑOS
------------------	--------	--------	--------	--------	--------

\*Garantía en el intercambiador de titanio.

# Aéromax VM R290

Bomba de calor de ACS mural con refrigerante natural



Aéromax VM R290 es la solución ideal para disfrutar de la aerotermia en viviendas de dimensiones reducidas. Se puede instalar de forma mural y cabe en espacios especialmente reducidos: incluso encima de una lavadora.



## Características técnicas

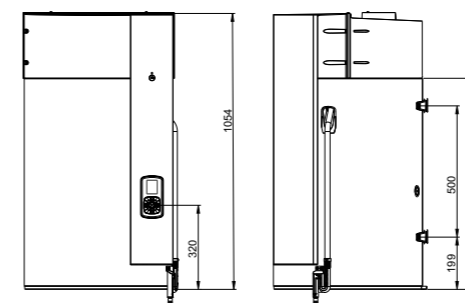
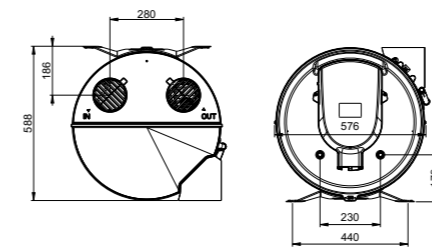
Modelo	AÉROMAX VM R290 100	AÉROMAX VM R290 150
Código	264030	274025
Capacidad (L)	100	150
Instalación	Mural	Mural
ERP (F → A)*	A+	A+
Perfil	M	L

## Bomba de calor

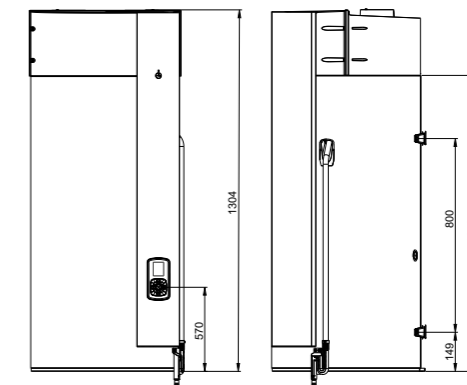
	AÉROMAX VM R290 100	AÉROMAX VM R290 150
Rango de funcionamiento	-5 °C a 43 °C	-5 °C a 43 °C
SCOP a 2 °C**	2,42	2,70
SCOP a 7 °C**	2,71	3,19
SCOP a 14 °C**	3,34	3,80
Refrigerante	R290	
Potencia acústica (dBA)	38	
Caudal de aire (m³/h)	150	
Presión máxima admisible (Pa)	70	
Diámetro toberas (mm)	DN 125	
Máxima longitud vertical de conducto (m)***	50	

## Medidas

	Código	Capacidad (L)	Dimensiones (mm)			Tomas	Peso (kg)
			Ancho	Altura	Fondo		
AÉROMAX VM R290 100	264030	100	576	1054	588	3/4"	57
AÉROMAX VM R290 150	274025	150	576	1304	588	3/4"	61



Aéromax VM R290 100 L



Aéromax VM R290 150 L

## Alimentación eléctrica

	AÉROMAX VM R290 100	AÉROMAX VM R290 150
Tensión / frecuencia	230 V / 50 Hz	230 V / 50 Hz
Pot. absorbida bomba de calor (W)	300	300
Pot. apoyo eléctrico (W)	1200	1200
Pot. máxima absorbida (W)	1500	1500
Conectividad Cozytouch	Sí	Sí

## Depósito de ACS

	AÉROMAX VM R290 100	AÉROMAX VM R290 150
Índice de protección	ACI Hybrid	
Tipo de resistencia	Acero inoxidable	
Temperatura del agua	50 °C a 62 °C	
Tiempo de calentamiento a 14 °C	2 h 47 min	3 h 40 min
Volumen de ACS a 40 °C en 8 h (L)	135	201

\*Clase energética del producto en una escala de F a A+.  
 \*\*Test realizado conforme a la normativa EN 16147 con temperatura exterior 14 °C (clima cálido).  
 \*\*\*Consultar otras configuraciones.



## CONTROL A DISTANCIA VÍA COZYTOUCH APP

Cozytouch App es gratuita y se puede descargar a través de Apple Store o Google Play. (más información, pág. 14)



## Durabilidad

- Sistema de protección anticorrosión ACI Hybrid
- Cuba vitrificada por recubrimiento en fase líquida

## Ahorro energético

- Sistema Smart, que permite aprender del estilo de vida del usuario, adaptarse a sus necesidades y ahorrar
- 4 modos de regulación inteligente: ECO+, Manual, Turbo y Ausencia
- Compatibilidad con instalaciones fotovoltaicas

## Garantía comercial

- 5 años de garantía en la cuba y 3 años de garantía total
- Puesta en marcha incluida

## Confort

- Con tan solo 38 dBA el nuevo Aéromax VM R290 es el equipo de ACS por aerotermia más silencioso del mercado
- Conectividad vía WiFi de serie sin necesidad de accesorios adicionales
- La primera bomba de calor ACS del mercado de 150 L, una solución compacta para viviendas de hasta 5 habitaciones

## Facilidad de instalación

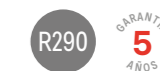
- Permite conducir hasta 50 metros de forma vertical
- Las lamas orientables de las toberas evitan el bypass del aire
- La apertura frontal facilita un acceso rápido y cómodo para realizar tareas de mantenimiento

# Aéromax VS R290

Bomba de calor de ACS de suelo



Aéromax VS R290 es probablemente la bomba de calor para ACS más eficiente y fácil de instalar del mercado. Además, se puede utilizar como solución mixta con sus modelos Combi. Si a todo esto, le añadimos la conectividad por WiFi, Aéromax VS R290 se convierte en la manera más sencilla y ecológica de ahorrar en la factura de energía.



AGUA CALIENTE SANITARIA | AGUA CALIENTE POR AEROTERMIA

## Características técnicas

Modelo	AÉROMAX VS R290			AÉROMAX VS COMBI R290	
Código	286048	286057	286049 / 286060*	286050	286051 / 286059*
Capacidad (L)	200	240	270	190	260
Instalación	Suelo	Suelo	Suelo	Suelo	Suelo
ERP (F → A)**	A+	A+	A+	A+	A+
Perfil	L	XL	XL	L	XL
Serpentín solar	No	No	No	Sí	Sí
Toma recirculación	Sí	No	Sí	Sí	Sí

## Bomba de calor

Rango de funcionamiento	-5 °C a 43 °C				
SCOP a 2 °C***	2,77	2,94	2,73 / 2,90	2,77	2,75 / 2,84
SCOP a 7 °C***	3,18	3,46	3,35 / 3,46	3,12	3,20 / 3,35
SCOP a 14 °C***	3,54	3,95	3,71 / 3,78	3,48	3,68 / 3,94
Refrigerante	R290				
Potencia acústica (dBA)	47				
Caudal de aire (m³/h)	250-345				
Presión máxima admisible (Pa)	130				
Diámetro toberas (mm)	DN 160				
Longitud de conducto aconsejable (m)****	28				

## Alimentación eléctrica

	AÉROMAX VS R290	AÉROMAX VS COMBI R290
Tensión / frecuencia	230 V / 50 Hz	230 V / 50 Hz
Potencia absorbida bomba de calor (W)	600	600
Potencia apoyo eléctrico (W)	1200	1200
Potencia máxima absorbida (W)	1800	1800
Conectividad Cozytouch	Sí	Sí

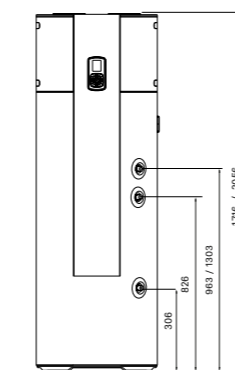
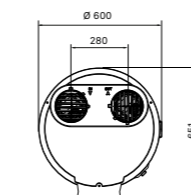
## Depósito de ACS

	ACI Hybrid				
Índice de protección	ACI Hybrid				
Tipo de resistencia	Acero Inoxidable				
Temperatura del agua	50 °C a 62 °C				
Tiempo de calentamiento a 14 °C	2 h 39 m	2 h 48 m	2 h 58 m	2 h 25 m	2 h 56 m
Volumen de ACS a 55 °C en 8 h (L)	276	338	356	276	356

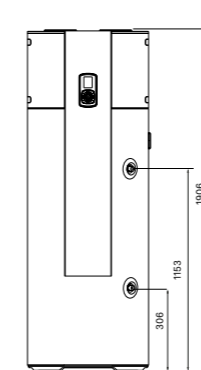
## Medidas

	Código	Capacidad (L)	Dimensiones (mm)			Tomas	Peso (Kg)
			Diámetro	Altura	Fondo		
AÉROMAX VS R290 200	286048	200	600	1716	651	3/4"	85
AÉROMAX VS R290 240	286057	240	600	1906	651	3/4"	95
AÉROMAX VS R290 270	286049	270	600	2056	651	3/4"	105
	286060*			1902			
AÉROMAX VS COMBI R290 200	286050	190	600	1716	651	3/4"	90
	286051 / 286059*						
AÉROMAX VS COMBI R290 270	286051 / 286059*	260	600	2056	651	3/4"	110
				1902			

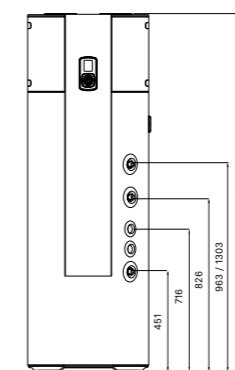
\*Lanzamiento a partir del 2.º trimestre.  
 \*\*Clase energética del producto en una escala de F a A+.  
 \*\*\*Test realizado conforme a la normativa EN 16147.  
 \*\*\*\*Consultar otras configuraciones.



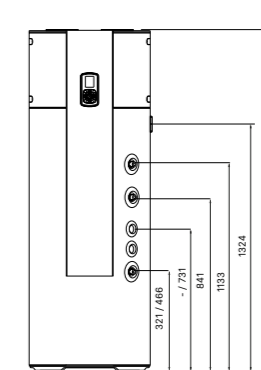
200 / 270 L



240 L



COMBI 200 / 270 L



270 L\* / COMBI 200 L\*



**CONTROL A DISTANCIA VÍA COZYTOUCH APP**  
 Cozytouch App es gratuita y se puede descargar a través de Apple Store o Google Play.

## Durabilidad

- Sistema de protección anticorrosión ACI Hybrid
- Resistencia de acero inoxidable con baja tasa de carga
- Cuba vitrificada por recubrimiento en fase líquida

## Garantía comercial

- 5 años de garantía en la cuba y 3 años de garantía total
- Puesta en marcha incluida

## Facilidad de instalación

- Función de choque antilegionela a 70 °C programable
- Dispone de rejillas orientables para evitar recirculaciones de aire
- Incluye adaptadores de conducción para facilitar la instalación

## Confort

- Conectividad vía WiFi de serie sin necesidad de accesorios adicionales

## Ahorro energético

- Nuevo refrigerante R290 que mejora la eficiencia y el ahorro
- 4 modos de regulación inteligente: ECO+, Manual, Turbo y Ausencia
- Compatibilidad con instalaciones solares fotovoltaicas e instalaciones solares térmicas (modelos Combi)
- Sistema Smart control que aprende de los hábitos del usuario para optimizar el consumo y reducirlo hasta un 20 %

# Aéromax Split

Bomba de calor de ACS split



Aéromax Split es la última evolución en aerotermia. Su formato split permite alejar hasta 20 metros la unidad exterior gracias a su compresor Inverter. Además, 15 de estos metros pueden ser en altura, lo que permite su instalación en cubiertas o terrazas. Así se garantiza el silencio en el interior de la vivienda y a su vez se preserva la estética de las fachadas.



R32 **5** años GARANTÍA

AGUA CALIENTE SANITARIA | AGUA CALIENTE POR AEROTERMIA

## Características técnicas

Modelo	AÉROMAX SPLIT 150	AÉROMAX SPLIT 200	AÉROMAX SPLIT 270	Alimentación eléctrica	AÉROMAX SPLIT 150	AÉROMAX SPLIT 200	AÉROMAX SPLIT 270
Código	602118	602119	602120	Tensión / frecuencia	230V / 50 Hz	230V / 50 Hz	230V / 50 Hz
Capacidad (L)	150	200	270	Pot. absorbida bomba de calor (W)	1450	1450	1450
ERP (F → A)*	A+	A+	A+	Pot. apoyo eléctrico (W)	1800	1800	1800
Perfil	L	L	XL	Pot. máxima absorbida (W)	3250	3250	3250
Instalación	Mural	Mural	Suelo	Conectividad Cozytouch	Sí	Sí	Sí

## Bomba de calor

Rango de funcionamiento	-15 °C a 37 °C	-15 °C a 37 °C	-15 °C a 37 °C
SCOP a 2 °C**	2,32	2,38	2,62
SCOP a 7 °C**	3,09	3,07	3,37
SCOP a 14 °C**	3,75	3,77	4,18
Refrigerante	R32	R32	R32
Potencia acústica (dBA)	50	50	50
Longitud mín. de tubería	5 m	5 m	5 m
Longitud máx. sin carga adicional	15 m	15 m	15 m
Longitud máx. con carga adicional	20 m	20 m	20 m
Desnivel máximo	15 m	15 m	15 m

## Depósito de ACS

Índice de protección	ACI Hybrid		
Tipo de resistencia	Acero inoxidable		
Temperatura del agua	50 °C a 55 °C		
Tiempo calentamiento (10 °C a 55 °C)	2 h 22 min	2 h 59 min	3 h 46 min
Volumen de ACS a 40 °C en 8 h (L)	234	303	416

\*Clase energética del producto en una escala de F a A+.  
\*\*Test realizado conforme a la normativa EN 16147.

## Medidas

	Código	Capacidad (L)	Conexiones frigoríficas	Dimensiones (mm)			Peso (Kg)
				A	B	C	
AÉROMAX SPLIT 150	602118	150	3/8" 1/4"	1177	567	586	53
AÉROMAX SPLIT 200	602119	200	3/8" 1/4"	1497	567	586	63
AÉROMAX SPLIT 270	602120	270	3/8" 1/4"	1586	617	651	73

## Durabilidad

- Sistema de protección anticorrosión ACI Hybrid
- Cuba vitrificada por recubrimiento en fase líquida

## Ahorro energético

- Compresor Inverter que modula el consumo eléctrico en función de la temperatura exterior
- 4 modos de regulación inteligente: ECO+, Manual, Turbo y Ausencia
- Información de consumo disponible para el usuario

## Garantía comercial

- 5 años de garantía en la cuba y 3 años de garantía total
- Puesta en marcha básica incluida

## Confort

- Panel de control fácil e intuitivo
- Conectividad vía WiFi de serie sin necesidad de accesorios adicionales

## Facilidad de instalación

- Formato split, permite instalar el evaporador en el exterior con una distancia máxima de 20 metros, de los cuales 15 pueden ser en desnivel

Aéromax Split permite una distancia frigorífica de 20 m en total con 15 m de desnivel.

**CONTROL A DISTANCIA VÍA COZYTOUCH APP**  
Cozytouch App es gratuita y se puede descargar a través de Apple Store o Google Play. (más información, pág. 14)

Available on the App Store | Get it on Google play

# Aéromax 3S

Bomba de calor ACS y climatización



Aéromax 3S es un sistema híbrido que produce ACS por aerotermia y ofrece calefacción y refrigeración mediante expansión directa en la unidad interior. Su unidad exterior compacta lo hace ideal para apartamentos, segundas residencias o sustituciones de equipos de aire acondicionado tradicionales. Incorpora conectividad WiFi que permite la gestión remota a través de la App Cozytouch.



## Características técnicas

Modelo	AÉROMAX 3S 2,5-150	AÉROMAX 3S 3,5-150	AÉROMAX 3S 2,5-200	AÉROMAX 3S 3,5-200
Código	603003	603004	603005	603006
Capacidad (L)	150	150	200	200
Instalación	Mural	Mural	Mural	Mural
ERP (F → A)*	A+	A+	A+	A+
Perfil	L	L	L	L

## Bomba de calor

Rango de funcionamiento (°C)	-15 a 46	-15 a 46	-15 a 46	-15 a 46
SCOP a 2 °C**	2,22	2,22	2,30	2,30
SCOP a 7 °C**	3,08	3,08	3,06	3,06
SCOP a 14 °C**	3,44	3,44	3,41	3,41
Refrigerante	R32	R32	R32	R32
Potencia acústica (dBA)	60	62	60	62
Caudal de aire (m³/h)	1590	1760	1590	1760
Longitud mínima de tubería, por línea (m)	5	5	5	5
Longitud máxima de tubería, por línea (m)	15	15	15	15
Desnivel máximo (m)	15	15	15	15

## Alimentación eléctrica

	AÉROMAX 3S 2,5-150	AÉROMAX 3S 3,5-150	AÉROMAX 3S 2,5-200	AÉROMAX 3S 3,5-200
Tensión / frecuencia	230 V/50 Hz	230 V/50 Hz	230 V/50 Hz	230 V/50 Hz
Pot. absorbida bomba de calor (W)	1830	1830	1830	1830
Potencia apoyo eléctrico (W)	1800	1800	1800	1800
Potencia máxima absorbida (W)	3630	3630	3630	3630
Conectividad Cozytouch	Si	Si	Si	Si

## Depósito de ACS

Índice de protección	ACI Hybrid			
Tipo de resistencia	Acero Inoxidable			
Temperatura del agua (°C)	50 a 55			
Tiempo de calentamiento de 10 a 55 °C	1 h 54 min	1 h 54 min	2 h 35 min	2 h 35 min
Volumen de ACS a 40 °C en 8 h (L)	198,9	198,9	266,1	266,1

## Unidad interior

Potencia frigorífica (W)	2500	3400	2500	3400
Potencia calorífica (W)	2800	4000	2800	4000
Potencia acústica (dBA)	22	22	22	22
SEER clima medio	7,4	7,3	7,4	7,3
SCOP clima medio	4,7	4,7	4,7	4,7

\*Clase energética del producto en una escala de F a A+.

\*\*Test realizado conforme a la normativa EN 16147.

\*\*\*Prohibido añadir carga adicional de refrigerante.

## Medidas

	Dimensiones (mm)			Conexiones frigoríficas	Tomas	Peso (Kg)
	Anchura	Altura	Fondo			
<b>Unidad exterior</b>						
AÉROMAX 3S	867	542	353	2 X 1/4"-3/8"		32
<b>Unidad interior</b>						
AÉROMAX 3S 2,5 kW	834	270	222	1/4"-3/8"		10
AÉROMAX 3S 3,5 kW	834	270	222	1/4"-3/8"		10
<b>Depósito de ACS</b>						
AÉROMAX 3S-150	567	1177	586	1/4"-3/8"	3/4"	53
AÉROMAX 3S-200	567	1497	586	1/4"-3/8"	3/4"	63

## Durabilidad

- Sistema de protección anticorrosión ACI Hybrid
- Resistencia de acero inoxidable con baja tasa de carga
- Cuba vitrificada por recubrimiento en fase líquida

## Garantía comercial

- 5 años de garantía en la cuba y 3 años de garantía total
- Puesta en marcha incluida

## Confort

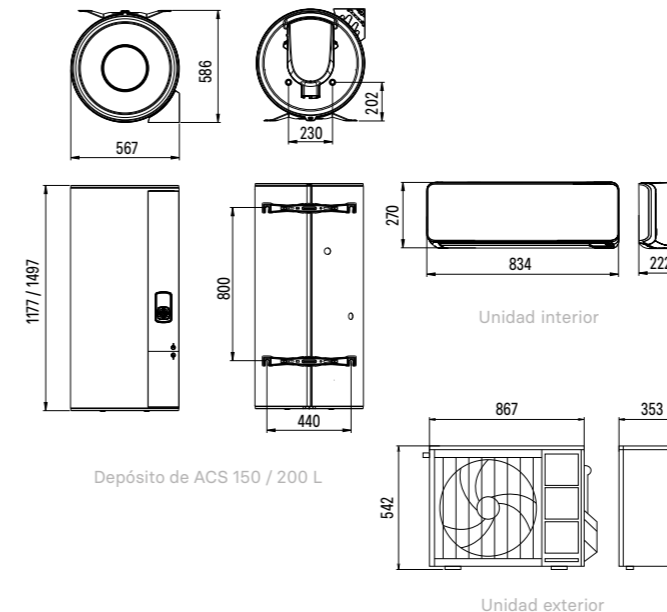
- Conectividad vía WiFi de serie sin necesidad de accesorios adicionales
- Control inalámbrico para unidad interior de climatización con control de velocidad del ventilador, temporizador y modo ahorro de energía

## Facilidad de instalación

- Función de choque antilegionela a 70 °C programable
- Unidad exterior compacta de tan solo 542 mm de altura

## Ahorro energético

- Gas refrigerante R32 de bajo PCA con altos niveles de eficiencia energética
- 4 modos de regulación inteligente: ECO+, Manual, Turbo y Ausencia
- Compatibilidad con instalaciones solares fotovoltaicas y Smart Grid
- Sistema Smart control que aprende de los hábitos del usuario para optimizar el consumo y reducirlo hasta un 20 %



**CONTROL A DISTANCIA VÍA COZYTOUCH APP**  
Cozytouch App es gratuita y se puede descargar a través de Apple Store o Google Play.



# Aéromax Concept R290

Bomba de calor de ACS mural



La nueva bomba de calor Aéromax Concept es una solución compacta y eficiente para ACS. Su diseño compacto y su instalación mural la hacen ideal para espacios reducidos. Además, sus cuatro modos de regulación inteligente y la conectividad por WiFi facilitan la optimización total del ahorro energético.



## Características técnicas

Modelo	AÉROMAX CONCEPT R290 85	AÉROMAX CONCEPT R290 120	AÉROMAX CONCEPT R290 150
Código	251140	261144	274026
Capacidad (L)	85	120	150
Instalación	Mural	Mural	Mural
ERP (F → A)*	A+	A+	A+
Perfil	M	M	L

## Bomba de calor

	+7 °C a 43 °C	+7 °C a 43 °C	+7 °C a 43 °C
Rango de funcionamiento	+7 °C a 43 °C	+7 °C a 43 °C	+7 °C a 43 °C
SCOP a 7 °C**	2,74	2,64	3,04
SCOP a 14 °C**	3,12	3,06	3,46
Refrigerante	R290	R290	R290
Potencia acústica (dBA)	42	42	42
Caudal de aire (m³/h)	150	150	150
Presión máxima admisible (Pa)	75	75	75
Diámetro toberas (mm)	DN 125	DN 125	DN 125
Longitud de conducto aconsejable (m)***	20	20	20

## Alimentación eléctrica

	AÉROMAX CONCEPT R290 85	AÉROMAX CONCEPT R290 120	AÉROMAX CONCEPT R290 150
Tensión / frecuencia	230 V / 50 Hz	230 V / 50 Hz	230 V / 50 Hz
Pot. absorbida bomba de calor (W)	300	300	300
Potencia apoyo eléctrico (W)	1200	1200	1200
Potencia máxima absorbida (W)	1500	1500	1500
Conectividad Cozytouch	Sí	Sí	Sí

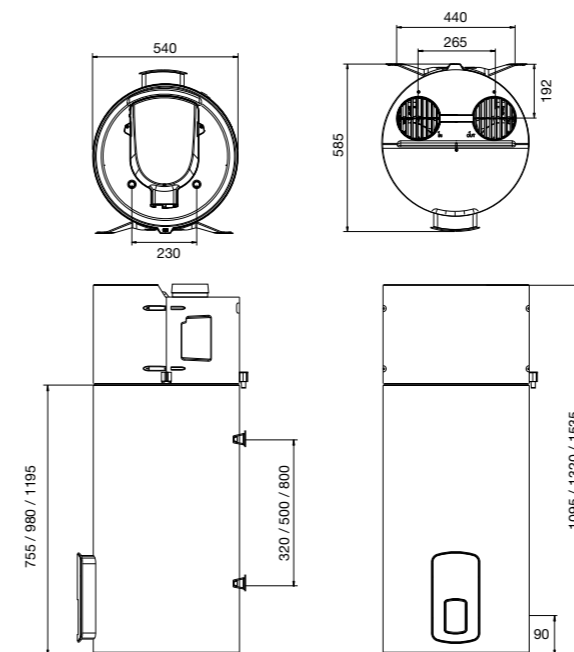
## Depósito de ACS

	Blindada	Blindada	Blindada
Tipo de resistencia	Blindada	Blindada	Blindada
Temperatura del agua	50 °C a 65 °C	50 °C a 65 °C	50 °C a 65 °C
Tiempo de calentamiento	2 h 14 min	3 h 12 min	3 h 56 min
Volumen de ACS a 40 °C en 8 h (L)	108	158	197

\*Clase energética del producto en una escala de F a A+.  
\*\*Test realizado conforme a la normativa EN 16147.  
\*\*\*Consultar otras configuraciones.

## Medidas

	Código	Capacidad (L)	Dimensiones (mm)			Tomas	Peso (Kg)
			Ancho	Altura	Fondo		
AÉROMAX CONCEPT 85	251140	85	540	1095	585	3/4"	44
AÉROMAX CONCEPT 120	261144	120	540	1320	585	3/4"	49
AÉROMAX CONCEPT 150	274026	150	540	1535	585	3/4"	53



## Durabilidad

- Cuba vitrificada por recubrimiento en fase líquida
- Resistencia blindada sobredimensionada con baja tasa de carga

## Ahorro energético

- 4 modos de regulación inteligente: ECO+, Manual, Turbo y Ausencia
- Aislamiento de alta densidad

## Garantía comercial

- 3 años de garantía total
- Puesta en marcha incluida

## Confort

- Conectividad vía WiFi de serie sin necesidad de accesorios adicionales
- Panel de control fácil e intuitivo

## Facilidad de instalación

- Función de choque antilegionela a 70 °C
- Acceso fácil y sencillo para su montaje de forma frontal



## CONTROL A DISTANCIA VÍA COZYTOUCH APP

Cozytouch App es gratuita y se puede descargar a través de Apple Store o Google Play. (más información, pág. 14)



# Accesorios Aéromax


## Accesorios de conexión de aire

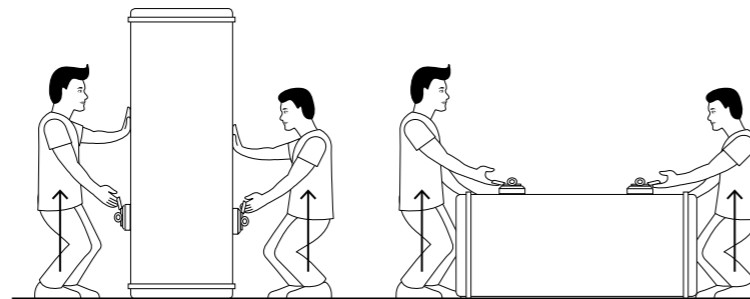
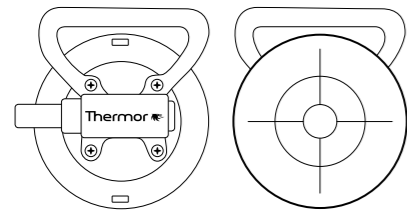
Denominación	Código
Extensión tubo coaxial de 1 m Aéromax VM R290 / Aéromax Concept R290	354642
Salida pared tubo coaxial Aéromax VM R290 / Aéromax Concept R290	354641
Reja de protección tubo coaxial Aéromax VM R290 / Aéromax Concept R290	354646

## Accesorios Aéromax

Denominación	Código
 Cuadripode Aéromax Split 150-200 / Aéromax VM R290 / Aéromax Concept R290 / Aéromax 3S	900991
 Sifón seco para Aéromax VM R290 / Aéromax VS R290 / Aéromax Concept R290	359260

## Accesorios instalación

Denominación	Código
 Kit ventosas de manipulación	900574



64 Kg máx./ventosa

32 Kg máx./ventosa

# Consejos de instalación

## Aéromax VS R290 / Aéromax VM R290 / Aéromax Concept R290

1. Aéromax VS R290, VM R290 y Concept R290 se pueden instalar con o sin conducciones de aire.
2. En el caso de instalación sin conducciones, la estancia en la que se instale el aparato deberá tener un volumen mínimo de 20 m<sup>3</sup> (aproximadamente unos 8 m<sup>2</sup>) y una altura mínima de 2,1 m.
3. La estancia no debe estar calefactada a no ser que la instalación sea conducida, ya que el aparato utilizaría ese aire calefactado para calentar el agua.

## Aéromax Split

1. Las conexiones entre la unidad interior y la unidad exterior deben realizarse por parte de un especialista en conexiones frigoríficas.
2. La unidad exterior lleva de serie la carga de fluido frigorífico necesaria para todo el circuito. Una vez realizado el vacío, al abrir la llave correspondiente, el fluido frigorífico se expande por todo el circuito.

## Aéromax 3S

1. Las conexiones entre la unidad exterior y las unidades interiores deben realizarse por parte de un especialista en conexiones frigoríficas.
2. La unidad exterior lleva de serie la carga de fluido frigorífico necesaria para todo el circuito. Una vez realizado el vacío, al abrir la llave correspondiente, el fluido frigorífico se expande por todo el circuito. No se puede añadir carga adicional de refrigerante a este equipo.

4. En el caso de instalación con conducción de aire, se podrá canalizar tanto la admisión de aire como la expulsión, bien por separado o ambos a la vez.
5. ATENCIÓN: lea el manual de instalación para obtener más información.

3. ATENCIÓN: deben respetarse las distancias máximas entre la unidad exterior y la interior (20 m), así como el desnivel máximo entre ambas unidades (15 m) para garantizar el correcto funcionamiento del aparato. También debe respetarse un mínimo de distancia de 5 m de tubería. Lea el manual de instalación para obtener más datos.

3. ATENCIÓN: deben respetarse las distancias máximas entre la unidad exterior y las unidades interiores (15 m por circuito), así como el desnivel máximo entre las unidades (15 m) para garantizar el correcto funcionamiento del aparato. También debe respetarse un mínimo de distancia de 5 m de tubería por circuito frigorífico. Lea el manual de instalación para obtener más datos.

# Termos eléctricos



# Guía de elección



	<b>ONIX CONNECT SILVER</b> ELLITE	<b>ONIX CONNECT WHITE</b> ELLITE	<b>DURALIS</b> ELLITE	<b>ONIX ESSENTIAL</b> PREMIUM	<b>GZT 500</b> PREMIUM	<b>CERAMICS DIGITAL CONNECT</b> PREMIUM	<b>SLIM CERAMICS</b> PREMIUM	<b>CERAMICS</b> PREMIUM	<b>CONCEPT DIGITAL</b> CONCEPT	<b>CONCEPT</b> CONCEPT	<b>CONCEPT SLIM</b> CONCEPT	<b>CONCEPT COMPACT</b> CONCEPT
<b>Durabilidad</b>												
Resistencia cerámica (Protección antical)	●	●	●			●	●	●				
Resistencia blindada (Sumergida en agua)				●	●				●	●	●	●
Cuba vitrificada	●	●	●	●	●	●	●	●	●	●	●	●
Sistema ACI Hybrid (Doble protección permanente)			●									
Sistema O'Pro (Protección ánodo de magnesio)				●	●				●	●	●	●
<b>Ahorro</b>												
Termostato electrónico	●	●	●	●		●			●			
Aislamiento alta densidad	●	●	●	●	●	●	●	●	●	●	●	●
Sistema BriseJet	●	●	●	●	●	●	●	●	●	●	●	●
<b>Confort</b>												
Velocidad calentamiento	●●●●	●●●●	●●●●	●●●○	●●●○	●●●○	●●●○	●●●○	●●●○	●●○	●●●○	●●●○
<b>Conectividad</b>												
WiFi (Control remoto)	●	●	●			●						
Visualización del consumo	●	●	●			●						
<b>Instalación</b>												
Multiposición	●	●		●			●					
Formato slim	●	●		●			●				●	●
Optifix (Sistema de fijación universal)						●	●	●	●	●	●	
<b>Garantía comercial</b>												
Garantía cuba	7 AÑOS	7 AÑOS	7 AÑOS	5 AÑOS	5 AÑOS	5 AÑOS	5 AÑOS	5 AÑOS	3 AÑOS	3 AÑOS	3 AÑOS	3 AÑOS

# Una elección inmejorable

Elegir un termo Thermor significa elegir una solución térmica eficiente y rentable. Y significa también elegir un electrodoméstico con una de las mejores garantías del mercado que ha sido diseñado para ofrecer confort durante mucho tiempo, sin ningún problema de mantenimiento.

Con más de 40 modelos disponibles, resulta difícil pensar en una instalación en la que no encaje, a la perfección, un termo Thermor.



## Vitrificado

Protege la cuba contra la oxidación con la reconocida fiabilidad Thermor.



## Resistencias con baja tasa de carga

Resistencias con componentes cerámicos de Steatite y envainadas que resisten las peores condiciones de dureza del agua.



## Confort conectado a distancia

Gestiona el confort del hogar desde un smartphone o tablet. Cozytouch App es gratuita y se puede descargar a través de Apple Store o Google Play.



## ACI Hybrid

ACI Hybrid combina el sistema ACI y la protección de la polarización iónica para ofrecer la mejor protección de la cuba conocida hasta el momento.



## Estratificación

Los difusores BriseJet mantienen el agua separada por capas de temperatura, lo que garantiza un mayor volumen de agua caliente en todo momento.



## Sistema O'Pro

Alarga la vida del sistema de protección catódica gracias a la mayor eficiencia del ánodo de magnesio.



## Optifix Universal

Un sistema que permite reparar el termo sin necesidad de taladrar.



## Doble cuba

Los termos de diseño flat disponen de dos depósitos internos, cada uno equipado con su respectiva resistencia eléctrica, ánodo de magnesio, termostato de seguridad y sensor de temperatura.



## Aislamiento de alta densidad

Homogéneo y testado producto a producto, es la clave para obtener confort eficiente energéticamente.

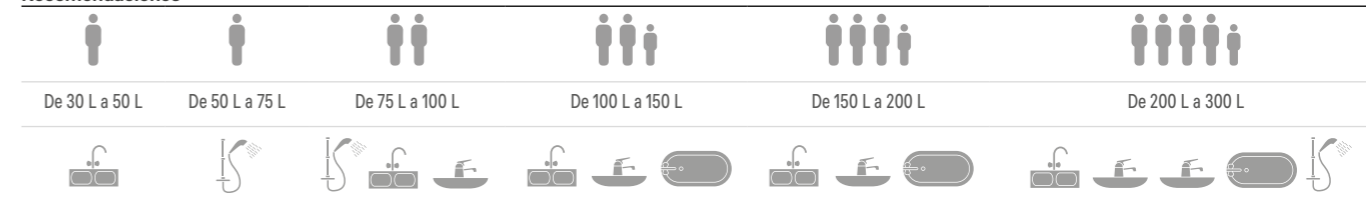


## Smart Control

Un sistema de gestión electrónica que adapta el consumo del termo a los hábitos del usuario ahorrando hasta un 20 % más de energía.

## Una solución a medida

### Recomendaciones



### Tabla de capacidades de los termos eléctricos (L)

		15 SLIM	30	30 SLIM	50	50 SLIM	75/80	80 SLIM	100	100 SLIM	120 SLIM	150	200	300	500	
Elite	ONIX CONNECT			●		●		●		●	●					
	DURALIS	Vertical mural					●		●			●	●			
		Vertical suelo													●	
Premium	ONIX ESSENTIAL			●		●		●		●						
	GZT 500														●	
	CERAMICS	Vertical mural				●		●		●			●	●		
		Vertical suelo												●	●	
Concept	CERAMICS SLIM			●		●		●								
	CERAMICS DIGITAL CONNECT				●		●		●							
	CONCEPT DIGITAL				●		●		●							
	CONCEPT	Vertical mural	●	●		●		●		●			●	●		
		Horizontal mural				●		●		●			●	●		
CONCEPT SLIM	Vertical mural	●		●		●										
CONCEPT COMPACT	Vertical mural	●		●												

# Onix Connect Silver

Termo eléctrico multiposición formato flat con resistencia cerámica y conectividad WiFi



La gama Onix Connect de Thermor representa un paso más en las soluciones de ACS doméstico. El Onix Connect aúna diseño, ahorro, durabilidad y conectividad. Una nueva generación de termos con conexión WiFi, tecnología cerámica, display digital táctil y diseño extraplano; se presenta en color silver.



## Características técnicas / Multiposición

Modelo	Código	Capacidad (L)	Potencia (W)	Tensión (V)	Tiempo de calentamiento (65 °C, Δt=50 °C)	ERP (F → A)*	Perfil	Tomas
ONIX SILVER CONNECT 30	221129	25	1000/1000	230	1 h 27 min	B	S	1/2"
ONIX SILVER CONNECT 50	231074	40	2250/1000	230	1 h 46 min	B	M	1/2"
ONIX SILVER CONNECT 80	241165	65	2250/1000	230	2 h 52 min	B	M	1/2"
ONIX SILVER CONNECT 100	251122	80	2250/1000	230	3 h 32 min	B	M	1/2"
ONIX SILVER CONNECT 120	261143	100	2250/1000	230	4 h 25 min	B	M	1/2"

\*Clase energética del producto en una escala de F a A\*.

## Medidas

Modelo	Código	Dimensiones (mm)						Peso (Kg)
		H	A	B	C	D	E	
ONIX SILVER CONNECT 30	221129	594	439	290	155	279	490	19
ONIX SILVER CONNECT 50	231074	765	610	290	155	500	490	25
ONIX SILVER CONNECT 80	241165	1090	975	290	155	700	490	33
ONIX SILVER CONNECT 100	251122	1300	1185	290	155	800	490	38
ONIX SILVER CONNECT 120	261143	1240	1122	320	118	800	550	40

Posición horizontal únicamente con tomas a la izquierda.



### Durabilidad

- Doble cuba vitrificada
- Doble resistencia cerámica envainada con baja tasa de carga

### Ahorro energético

- Aislamiento térmico de alta densidad
- Sistema BriseJet para una estratificación óptima del agua
- Función ECO+ que aprende el estilo de vida del usuario para conseguir menor consumo energético
- Visualización del consumo de agua y electricidad mediante la App gratuita Cozytouch
- Programación de las horas de funcionamiento mediante la App gratuita Cozytouch

### Garantía comercial

- 7 años de garantía en la cuba, 5 años en componentes eléctricos\* y 3 años de garantía total

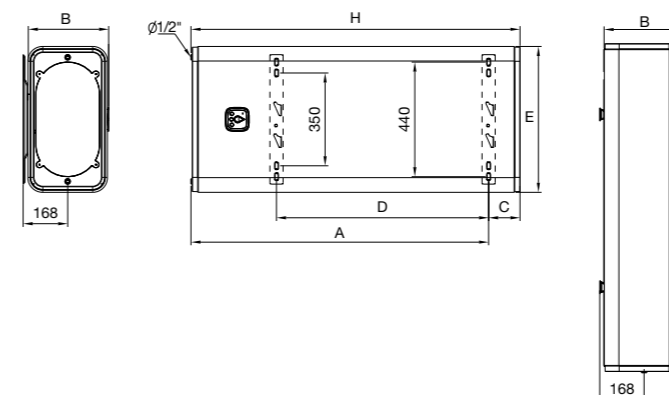
### Confort

- 4 modos de regulación inteligente: ECO+, Manual, Turbo y Ausencia

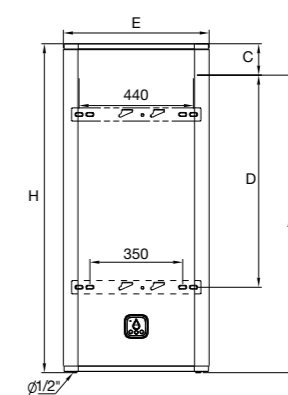
### Facilidad de instalación

- Formato multiposición vertical u horizontal
- Incluye de serie placa de montaje
- Diseño extraplano, ideal para espacios reducidos

\*7 años de garantía en la cuba y 5 años en componentes si el usuario registra la garantía del equipo en thermores



Onix Connect Horizontal



Onix Connect Vertical



**CONTROL A DISTANCIA VÍA COZYTOUCH APP**  
Cozytouch App es gratuita y se puede descargar a través de Apple Store o Google Play. (más información, pág. 14)



# Onix Connect White

Termo eléctrico multiposición formato flat con resistencia cerámica y conectividad WiFi



La gama Onix Connect de Thermor representa un paso más en las soluciones de ACS doméstico. El Onix Connect aúna diseño, ahorro, durabilidad y conectividad. Una nueva generación de termos con conexión WiFi, tecnología cerámica, display digital táctil y diseño extraplano; se presenta en color blanco.



## Características técnicas / Multiposición

Modelo	Código	Capacidad (L)	Potencia (W)	Tensión (V)	Tiempo de calentamiento (65 °C, Δt=50 °C)	ERP (F → A)*	Perfil	Tomas
ONIX CONNECT WHITE 50	231073	40	2250/1000	230	1 h 46 min	B	M	1/2"
ONIX CONNECT WHITE 80	241164	65	2250/1000	230	2 h 52 min	B	M	1/2"

\*Clase energética del producto en una escala de F a A\*.

## Medidas

Modelo	Código	Dimensiones (mm)						Peso (Kg)
		H	A	B	C	D	E	
ONIX CONNECT WHITE 50	231073	765	610	290	155	500	490	25
ONIX CONNECT WHITE 80	241164	1090	975	290	155	700	490	33

Posición horizontal únicamente con tomas a la izquierda.



### Durabilidad

- Doble cuba vitrificada
- Doble resistencia cerámica envainada con baja tasa de carga

### Ahorro energético

- Aislamiento térmico de alta densidad
- Sistema BriseJet para una estratificación óptima del agua
- Función ECO+ que aprende el estilo de vida del usuario para conseguir menor consumo energético
- Visualización del consumo de agua y electricidad mediante la App gratuita Cozytouch
- Programación de las horas de funcionamiento mediante la App gratuita Cozytouch

### Garantía comercial

- 7 años de garantía en la cuba, 5 años en componentes eléctricos\* y 3 años de garantía total

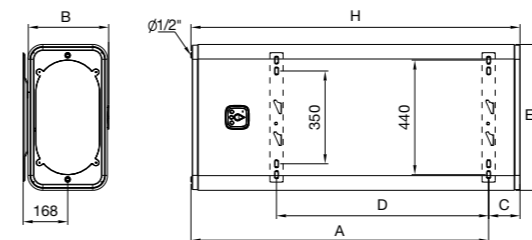
### Confort

- 4 modos de regulación inteligente: ECO+, Manual, Turbo y Ausencia

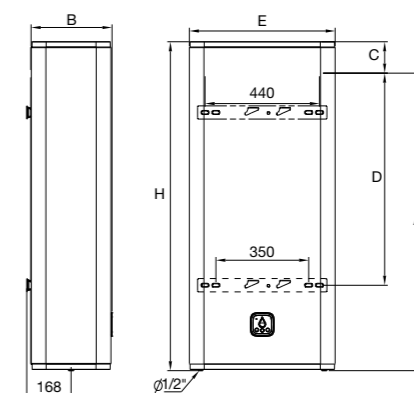
### Facilidad de instalación

- Formato multiposición vertical u horizontal
- Incluye de serie placa de montaje
- Diseño extraplano, ideal para espacios reducidos

\*7 años de garantía en la cuba y 5 años en componentes si el usuario registra la garantía del equipo en thermores



Onix Connect Horizontal



Onix Connect Vertical



**CONTROL A DISTANCIA VÍA COZYTOUCH APP**  
Cozytouch App es gratuita y se puede descargar a través de Apple Store o Google Play.



# Duralis

Termo eléctrico con resistencia cerámica y ánodo de titanio



El exclusivo sistema de protección de la cuba ACI Hybrid ofrece una durabilidad garantizada, además de la posibilidad de conectar su funcionamiento.



**GARANTÍA**  
7  
AÑOS

AGUA CALIENTE SANITARIA | TERMOS ELÉCTRICOS

### Características técnicas / Vertical

Modelo	Código	Capacidad (L)	Potencia (W)	Tensión (V)	Volumen de agua a 40 °C	Consumo mant. 65 °C kWh/24 h	Tiempo de calentamiento (65 °C, Δt=50 °C)	ERP (F → A)*	Perfil	Tomas
DURALIS 75	251128	75	1800	230	139	1,08	2 h 30 min	C	M	3/4"
DURALIS 100	261131	100	2200	230	187	1,28	2 h 44 min	C	L	3/4"
DURALIS 150**	271114	150	2200	230	278	1,53	4 h 27 min	C	L	3/4"
DURALIS 200**	281188	200	2200	230	375	1,92	6 h 05 min	C	L	3/4"

\*Clase energética del producto en una escala de F a A\*.  
\*\*Modelos conectados.

### Características técnicas / Suelo

Modelo	Código	Capacidad (L)	Potencia (W)	Tensión (V)	Volumen de agua a 40 °C	Consumo mant. 65 °C kWh/24 h	Tiempo de calentamiento (65 °C, Δt=50 °C)	ERP (F → A)*	Perfil	Tomas
DURALIS 300**	282105	300	3000	230	535	2,30	6 h 15 min	C	L	3/4"

\*Clase energética del producto en una escala de F a A\*.  
\*\*Modelos conectados.

### Medidas

Modelo	Código	Dimensiones (mm)						Peso (Kg)
		σ	A	B	C	D	E	
DURALIS 75	251128	513	705	-	570	135	530	27
DURALIS 100	261131	513	835	-	750	85	530	27
DURALIS 150**	271114	513	1155	800	1050	105	530	35
DURALIS 200**	281188	513	1475	800	1050	425	530	45
DURALIS 300**	282105	575	1780	270	160	30	590	73

\*\*Modelos conectados.



### ACI HYBRID

Gracias a su sistema anticorrosión ACI Hybrid, Duralis ofrece la mejor protección de la cuba conocida hasta el momento. Esto permite garantizar la durabilidad de la cuba sin importar las características del agua.



### CONTROL A DISTANCIA VÍA COZYTOUCH APP

Cozytouch App es gratuita y se puede descargar a través de Apple Store o Google Play. (más información, pág. 14)



### Durabilidad

- Sistema de protección anticorrosión ACI Hybrid
- Resistencia cerámica envainada con baja tasa de carga
- Cuba vitrificada

### Confort

- Producción rápida y eficiente de agua caliente que garantiza su disponibilidad en cualquier momento

### Facilidad de instalación

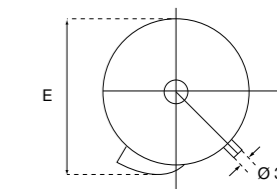
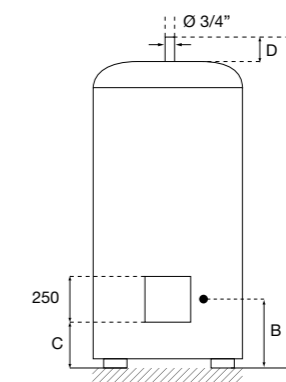
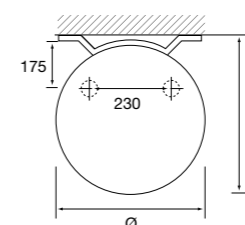
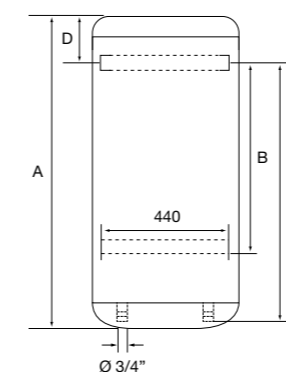
- Sistema de detección de agua que evita los problemas de encendido previo al llenado del termo
- Posibilidad de instalación trifásica gracias al kit de instalación Faciltri (modelos 75 y 100)

### Ahorro energético

- Aislamiento de alta densidad
- Sistema BriseJet para una estratificación óptima del agua
- Termostato electrónico de alta precisión
- Función ECO+ que aprende el estilo de vida del usuario para conseguir menor consumo energético (modelos de 150 a 300)
- Visualización del consumo de agua y electricidad mediante la App gratuita Cozytouch (modelos de 150 a 300)
- Programación de las horas de funcionamiento mediante la App gratuita Cozytouch (modelos de 150 a 300)

### Garantía comercial

- 7 años de garantía en la cuba, 5 años en componentes eléctricos y 3 años de garantía total



Duralis Vertical 75 - 200

Duralis Suelo 300

# Onix Essential

Termo eléctrico multiposición formato flat con resistencia blindada



La gama Onix Essential de Thermor representa una evolución en las soluciones de ACS doméstico, combinando diseño moderno, eficiencia y durabilidad. Su control mediante display digital y un diseño extraplano, facilita su instalación e integración en distintos espacios del hogar. Onix Essential ofrece una solución fiable y práctica, manteniendo una estética cuidada y un funcionamiento sencillo.



## Características técnicas / Multiposición

Modelo	Código	Capacidad (L)	Potencia (W)	Tensión (V)	Tiempo de calentamiento (65 °C, Δt=50 °C)	ERP (F → A)*	Perfil	Tomas
ONIX ESSENTIAL 50	231111	40	1500/1000	230	2 h 02 min	B	M	1/2"
ONIX ESSENTIAL 80	231112	65	1500/1000	230	3 h 18 min	B	M	1/2"
ONIX ESSENTIAL 100	231113	80	1500/1000	230	4 h 04 min	B	M	1/2"

\*Clase energética del producto en una escala de F a A\*.

## Medidas

Modelo	Código	Dimensiones (mm)						Peso (Kg)
		H	A	B	C	D	E	
ONIX ESSENTIAL 50	231111	765	610	290	155	500	490	24,5
ONIX ESSENTIAL 80	231112	1090	975	290	155	700	490	32,5
ONIX ESSENTIAL 100	231113	1300	1185	290	155	800	490	37,5

Posición horizontal únicamente con tomas a la izquierda.



### Durabilidad

- Doble cuba vitrificada
- Doble resistencia blindada

### Ahorro energético

- Aislamiento térmico de alta densidad
- Sistema BriseJet para una estratificación óptima del agua
- Función ECO+ que aprende el estilo de vida del usuario para conseguir menor consumo energético

### Garantía comercial

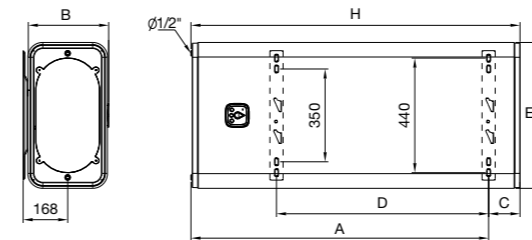
- 5 años en la cuba y hasta 3 años de garantía total

### Confort

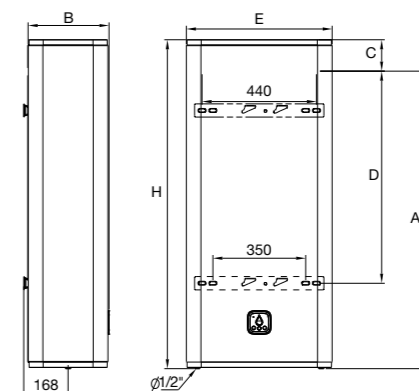
- 4 modos de regulación inteligente: ECO+, Manual, Turbo y Ausencia

### Facilidad de instalación

- Formato multiposición vertical u horizontal
- Incluye de serie placa de montaje
- Diseño extraplano, ideal para espacios reducidos



Onix Essential Horizontal



Onix Essential Vertical

# GZT 500

Termo eléctrico de gran capacidad con resistencia blindada



El modelo GZT 500 permite disponer de agua caliente en menos tiempo y garantizar un mayor ahorro energético. Además, su regulación hasta 85 °C permite realizar tratamientos térmicos antilegionela.



GARANTÍA  
**5**  
AÑOS

## Características técnicas / Suelo

Modelo	Código	Capacidad (L)	Potencia (W)	Tensión (V)	Consumo mant. 65 °C kWh/24 h	Tiempo de calentamiento (65 °C, Δt=50 °C)	Constante enfriamiento (H)	ERP (F → A)*	Perfil
GZT 500	292002	500	5000	400 V 3N (transformable en 230 V monofásico)	2,72	5 h 53 min	0,11	<b>C</b>	L

\*Clase energética del producto en una escala de F a A\*.

## Medidas

Modelo	Código	Dimensiones (mm)			Peso (Kg)	Tomas
		A	B ø	C		
GZT 500	292002	1840	750	850	154	1"

### Durabilidad

- Cuba vitrificada
- Resistencia blindada

### Ahorro energético

- Aislamiento de alta densidad
- Termostato de regulación exterior

### Garantía comercial

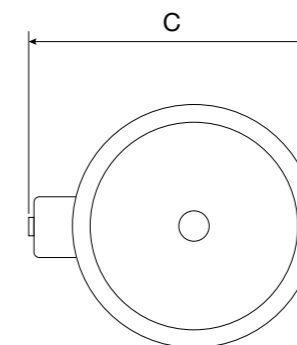
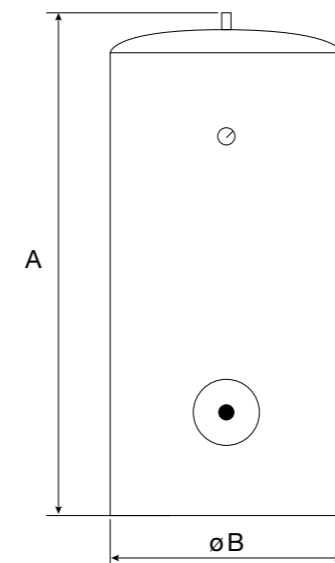
- 5 años de garantía en la cuba y 3 años de garantía total

### Confort

- Termómetro exterior para visualizar la temperatura del agua
- Regulación de la temperatura hasta 85 °C
- Producción rápida y eficiente de agua caliente que garantiza su disponibilidad en cualquier momento

### Facilidad de instalación

- Fácil y rápida instalación sobre suelo adaptándose al espacio disponible



## AJUSTE DE LA TEMPERATURA

- Posición ❄ Máx. 30 °C
- Posición ◁ Aprox. 40 °C
- Posición ● Aprox. 65 °C
- Posición ●● Aprox. 85 °C

# Ceramics Digital Connect

Termo eléctrico con resistencia cerámica y display digital conectado



El Ceramics Digital Connect es mucho más que la evolución del mejor sistema de protección anticál: la popular resistencia cerámica envainada de Thermor.

En este modelo, el display digital táctil aporta nuevas ventajas en control, ahorro energético y elegancia estética, a los termos ya conocidos por su fiabilidad, robustez y eficiencia.



## Características técnicas / Vertical

Modelo	Código	Optifix	Potencia (W)	Tensión (V)	Consumo mant. 65 °C kWh/24 h	Tiempo de calentamiento (65 °C, Δt=50 °C)	ERP (F → A)*	Perfil
CERAMICS DIGITAL CONNECT 50	841421**	•	1800	230	0,84	1 h 51 min	B	M
CERAMICS DIGITAL CONNECT 80	841424**	•	1800	230	1,07	2 h 44 min	B	M
CERAMICS DIGITAL CONNECT 100	841425**	•	1800	230	1,28	3 h 37 min	B	M

\*Clase energética del producto en una escala de F a A\*. \*\*Lanzamiento a partir del 2.º trimestre.

## Medidas

Modelo	Código	Tomas	Dimensiones (mm)						Peso (Kg)
			A	B	C	D	E	F	
CERAMICS DIGITAL CONNECT 50	841421*	1/2"	608,8	445	459	240	210	164,5	20
CERAMICS DIGITAL CONNECT 80	841424*	1/2"	805,8	445	459	240	197	164,5	25
CERAMICS DIGITAL CONNECT 100	841425*	1/2"	968,5	445	459	240	211	164,5	30

\*Lanzamiento a partir del 2.º trimestre.



### Durabilidad

- Resistencia cerámica envainada con baja tasa de carga adaptada a todos los tipos de agua
- Cuba vitrificada

### Garantía comercial

- 5 años de garantía en la cuba y 3 años de garantía total

### Confort

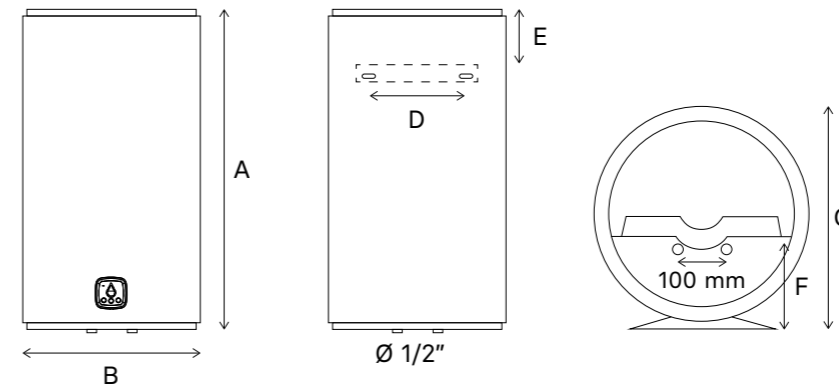
- 4 modos de regulación inteligente: ECO+, Manual, Turbo y Ausencia

### Facilidad de instalación

- Incluye de serie Optifix Universal que facilita la renovación

### Ahorro energético

- Función ECO+ que aprende el estilo de vida del usuario para conseguir menor consumo energético
- Aislamiento de alta densidad
- Sistema BriseJet que garantiza la estratificación óptima del agua
- Visualización del consumo de agua y electricidad mediante la App gratuita Cozytouch
- Programación de las horas de funcionamiento mediante la App gratuita Cozytouch



**CONTROL A DISTANCIA VÍA COZYTOUCH APP**  
Cozytouch App es gratuita y se puede descargar a través de Apple Store o Google Play.



# Slim Ceramics

Termo eléctrico multiposición formato slim con resistencia cerámica



La gama Slim Ceramics garantiza la máxima versatilidad del mercado gracias a su formato multiposición y a su diseño slim. Con tan solo 38 cm de ancho, encaja perfectamente en casi cualquier espacio. Además, su tecnología cerámica asegura su disfrute durante muchos años sin tener que preocuparse por nada.

## Durabilidad

- Resistencia cerámica envainada con baja tasa de carga adaptada a todos los tipos de agua
- Cuba vitrificada

## Ahorro energético

- Termostato exterior
- Aislamiento de alta densidad
- Sistema BriseJet que garantiza la estratificación óptima del agua

## Garantía comercial

- 5 años de garantía en la cuba y 3 años de garantía total

## Confort

- Elección de la temperatura deseada gracias al termostato exterior
- Proporciona más agua caliente en menos tiempo ofreciendo una máxima disponibilidad de agua

## Facilidad de instalación

- Formato multiposición vertical u horizontal
- Diseño slim que permite su instalación en espacios reducidos
- Compatible con Optifix Universal



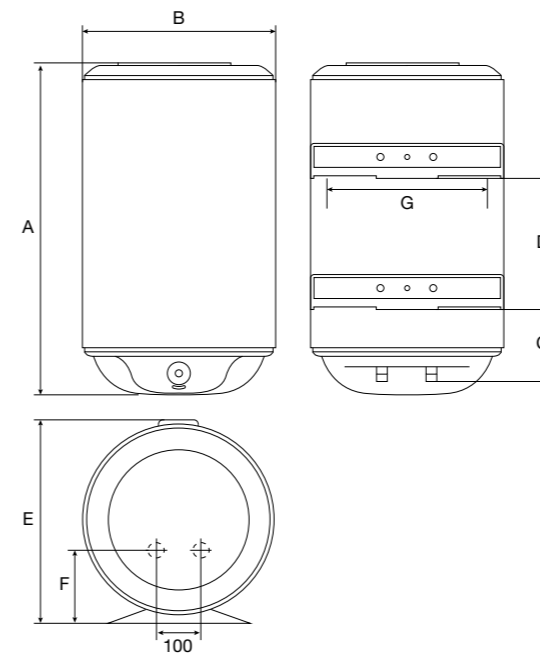
## Características técnicas / Multiposición

Modelo	Código	Potencia (W)	Tensión (V)	Consumo mant. 65 °C kWh/24 h	Tiempo de calentamiento (65 °C, Δt=50 °C)	ERP (F → A)*	Perfil
SLIM CERAMICS 30**	231033	1500	230	0,75	1 h 12 min	C	S
SLIM CERAMICS 50**	241079	2100	230	1,01	1 h 27 min	C	M
SLIM CERAMICS 80**	251083	2100	230	1,41	2 h 48 min	C	L

\*Clase energética del producto en una escala de F a A+.  
\*\*Compatible con Optifix Universal (Código 900581).

## Medidas

Modelo	Código	Tomas	Dimensiones (mm)							Peso (Kg)
			A	B	C	D	E	F	G	
SLIM CERAMICS 30	231033	1/2"	597	380	139	235	399	105	340	14,5
SLIM CERAMICS 50	241079	1/2"	850	380	184	435	399	105	340	19
SLIM CERAMICS 80	251083	1/2"	1224	380	234	700	399	105	340	25



# Ceramics

Termo eléctrico con resistencia cerámica

La gama Premium Ceramics de Thermor es la solución definitiva para olvidar definitivamente los problemas ocasionados por la cal. Porque cuentan con la protección antical más eficiente: la resistencia cerámica con baja tasa de carga.



GARANTÍA  
5  
AÑOS

AGUA CALIENTE SANITARIA | TERMOS ELÉCTRICOS

## Características técnicas / Vertical

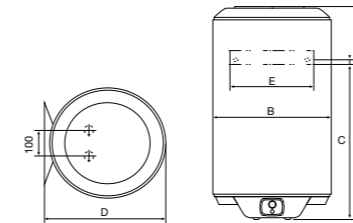
Modelo	Código	Optifix	Potencia (W)	Tensión (V)	Consumo mant. 65 °C kWh/24 h	Tiempo de calentamiento (65 °C, Δt=50 °C)	Peso (Kg)	Tomas	Dimensiones (mm)					ERP (F → A)*	Perfil
									A	B	C	D	E		
CERAMICS 50	241171	•	1500	230	1,01	1 h 40 min	16	1/2"	607	433	395	450	240	C	M
CERAMICS 80	251129	•	1500	230	1,35	3 h 01 min	20,5	1/2"	806	433	605	450	240	C	M
CERAMICS 100	261132	•	1500	230	1,63	4 h 00 min	24,3	1/2"	1008	433	747	450	240	C	L
CERAMICS 150	271113	-	1800	230	1,59	5 h 16 min	35	3/4"	1190	513	800	530	440	C	M
CERAMICS 200	281187	-	2200	230	1,98	6 h 11 min	44	3/4"	1510	513	800	530	440	C	L

Todos los modelos incluyen termostato exterior. \*Clase energética del producto en una escala de F a A\*.

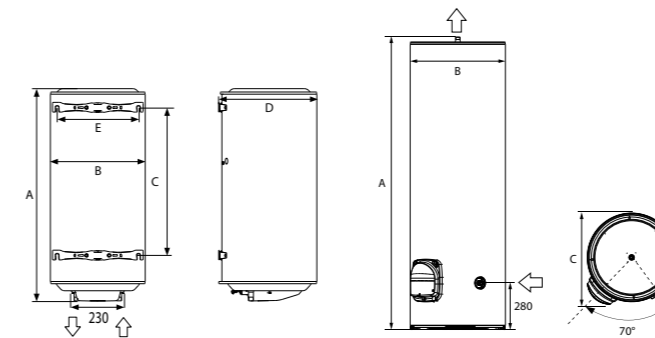
## Características técnicas / Suelo

	Código	Optifix	Potencia (W)	Tensión (V)	Consumo mant. 65 °C kWh/24 h	Tiempo de calentamiento (65 °C Δt=50 °C)	Peso (Kg)	Tomas	Dimensiones (mm)			ERP (F → A)*	Perfil
									A	B	C		
FS CERAMICS 200	282104	-	3000	230/400 V	1,85	5 h 22 min	51	3/4"	1270	575	590	C	M
FS CERAMICS 300	292078	-	3000	230/400 V	2,5	6 h 06 min	73	3/4"	1765	575	590	C	L

Modelos 200 y 300 no incluyen termostato exterior. \*Clase energética del producto en una escala de F a A\*.

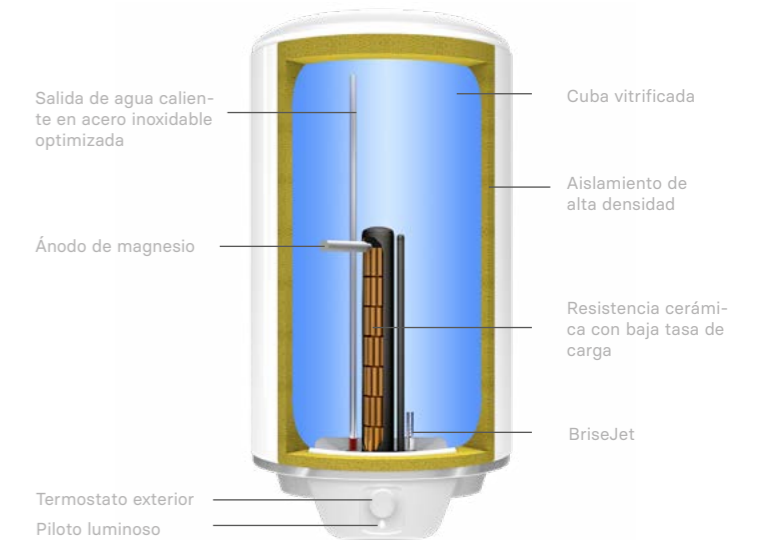


Ceramics 50 - 100



Ceramics 150 - 200

Ceramics Suelo



### Durabilidad

- Resistencia cerámica envainada con baja tasa de carga adaptada a todos los tipos de agua
- Cuba vitrificada

### Ahorro energético

- Termostato exterior que permite ajustar la temperatura reduciendo el consumo
- Aislamiento de alta densidad
- Sistema BriseJet que garantiza la estratificación óptima del agua

### Garantía comercial

- 5 años de garantía en la cuba y 3 años de garantía total

### Confort

- Elección de la temperatura deseada gracias al termostato exterior

### Facilidad de instalación

- Incluye de serie Optifix Universal que facilita la renovación (50, 80 y 100 L)

# Concept Digital

Termo eléctrico con resistencia blindada y display digital



La serie Concept de Thermor se ha consolidado como la más instalada gracias a su perfecto equilibrio entre sencillez y funcionalidad.

Ahora a esos conceptos se suma un práctico display táctil que no solo facilita la gestión y el control del equipo sino que, además, permite aumentar la precisión de su funcionamiento y, en consecuencia, reducir de manera más que notable, su consumo energético.

## Durabilidad

- Cuba vitrificada
- Resistencia blindada
- Sistema O'Pro que alarga en un 50 % la duración del ánodo de magnesio

## Ahorro energético

- Función ECO+ que aprende el estilo de vida del usuario para conseguir menor consumo energético
- Aislamiento de alta densidad
- Sistema BriseJet que garantiza la estratificación óptima del agua

## Garantía comercial

- 3 años de garantía total

## Confort

- Display digital táctil para un mejor y preciso control del equipo
- 4 modos de regulación inteligente: ECO+, Manual, Turbo y Ausencia

## Facilidad de instalación

- Compatible con Optifix Universal que facilita la renovación



## Características técnicas

Modelo	Código	Potencia (W)	Tensión (V)	Consumo mant. 65 °C kWh/24 h	Tiempo de calentamiento (65 °C, Δt=50 °C)	ERP (F → A)*	Perfil
CONCEPT DIGITAL 50**	841411	1500	230	1,01	2 h 12 min	B	M
CONCEPT DIGITAL 80**	841418	1500	230	1,35	3 h 16 min	B	M
CONCEPT DIGITAL 100**	841420	1500	230	1,63	4 h 20 min	B	M

Compatible con Optifix Universal (código 900581). \*Clase energética del producto en una escala de F a A'. \*\*Lanzamiento a partir del 2.º trimestre.

## Medidas

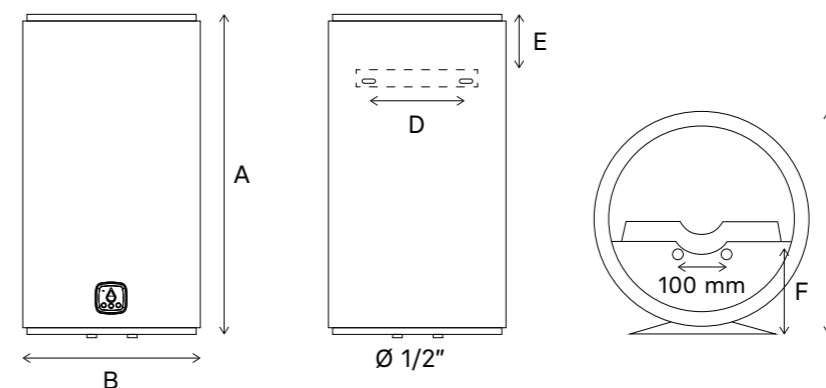
Modelo	Código	Tomas	Dimensiones (mm)						Peso (Kg)
			A	B	C	D	E	F	
CONCEPT DIGITAL 50*	841411	1/2"	603	445	463	240	210	165,5	17,5
CONCEPT DIGITAL 80*	841418	1/2"	808	445	463	240	197	165,5	23
CONCEPT DIGITAL 100*	841420	1/2"	965	445	463	240	211	165,5	25

\*Lanzamiento a partir del 2.º trimestre.



## Accesorio relacionado

Optifix Universal	900581
-------------------	--------



# Concept

Termo eléctrico con resistencia blindada



A veces se impone una solución sencilla pero eficaz. Por esto Thermor ha desarrollado la serie Concept, la gama más amplia del mercado. Con capacidades que van de los 15 hasta los 200 L y que garantizan la mejor relación calidad / precio. Además, el sistema O'Pro aumenta la durabilidad del ánodo de magnesio prolongando la vida del termo.



### Características técnicas / Vertical

Modelo	Código	Potencia (W)	Tensión (V)	Consumo mant. 65 °C kWh/24 h	Tiempo de calentamiento (65 °C, Δt=50 °C)	Tomas	Dimensiones (mm)						ERP (F → A)*	Perfil	Peso (Kg)
							A	B	C	D	E	F			
CONCEPT 15**	221090	1200	230	0,70	49 min	1/2"	399	338	-	345	-	184	B	XXS	9
CONCEPT 30**	231089	1200	230	0,68	90 min	1/2"	443	433	261	450	158	240	C	S	11,6
CONCEPT 50**	241172	1500	230	1,01	120 min	1/2"	607	433	395	450	158	240	C	M	15,2
CONCEPT 80**	251130	1500	230	1,35	3 h 14 min	1/2"	806	433	605	450	158	240	C	M	19,7
CONCEPT 100**	261133	1500	230	1,63	4 h 02 min	1/2"	1008	433	747	450	158	240	C	L	23,5
CONCEPT 150	271115	2200	230	1,65	4 h 15 min	3/4"	1190	513	1050	530	175	440	C	M	34
CONCEPT 200	281189	2200	230	1,96	5 h 42 min	3/4"	1510	513	1050	530	175	440	C	L	43

Modelos 150 y 200 vertical y horizontal no incluyen termostato exterior.

\*Clase energética del producto en una escala de F a A+.

\*\*Compatible con Optifix Universal (código 900581).

### Características técnicas / Horizontal

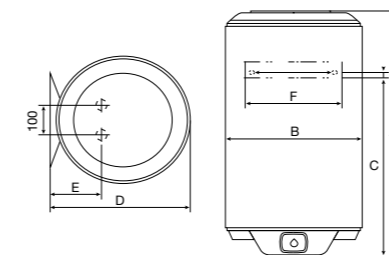
Modelo	Código	Potencia (W)	Tensión (V)	Consumo mant. 65 °C kWh / 24 h	Tiempo de calentamiento (65 °C, Δt=50 °C)	Tomas	Dimensiones (mm)					ERP (F → A)*	Perfil	Peso (Kg)
							A	B	C	D	E			
CONCEPT 50 HZ	243011	1500	230	0,97	100 min	1/2"	607	433	170	450	158	C	M	15,5
CONCEPT 80 HZ	253029	1500	230	1,33	2 h 45 min	1/2"	806	433	360	450	158	C	M	20
CONCEPT 100 HZ	263065	1500	230	1,76	3 h 40 min	1/2"	1008	433	510	450	158	C	L	23,8
CONCEPT 150 HZ	273038	2200	230	1,51	3 h 52 min	3/4"	1150	520	800	610	175	C	L	37
CONCEPT 200 HZ	283120	2200	230	1,81	5 h 07 min	3/4"	1470	520	1050	610	175	C	L	45

Modelos 150 y 200 vertical y horizontal no incluyen termostato exterior.

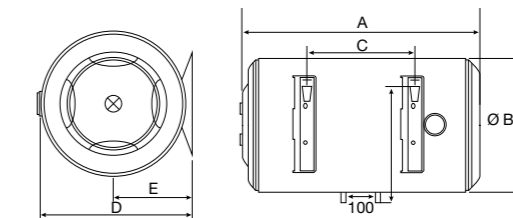
\*Clase energética del producto en una escala de F a A+.

### Accesorio relacionado

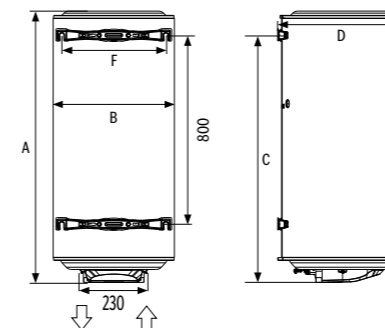
Optifix Universal	900581
-------------------	--------



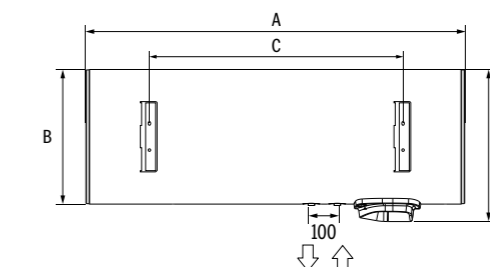
Concept Vertical 15 - 100



Concept Horizontal 50 - 100



Concept Vertical 150 - 200



Concept Horizontal 150 - 200

### Durabilidad

- Cuba vitrificada
- Resistencia blindada
- Sistema O'Pro que alarga en un 50 % la duración del ánodo de magnesio

### Ahorro energético

- Termostato exterior que permite seleccionar la temperatura deseada en cada momento (litrajes de 15 a 100 L)
- Aislamiento de alta densidad
- Sistema BriseJet que garantiza la estratificación óptima del agua

### Garantía comercial

- 3 años de garantía total

### Confort

- La gama más amplia del mercado, completa y versátil con litrajes de 15 a 200 L en formato vertical y de 50 a 200 L en formato horizontal

### Facilidad de instalación

- Compatible con Optifix Universal que facilita la renovación (litrajes de 15 a 100 L)

# Concept Slim

Termo eléctrico formato slim con resistencia blindada



Una gama de 15 a 50 L que permite renovar de la manera más sencilla cualquier termo del mercado, ya que su diámetro reducido lo convierte en la solución óptima para cualquier espacio. Además, gracias a su sistema O'Pro, la duración del termo se incrementa en un 50%.



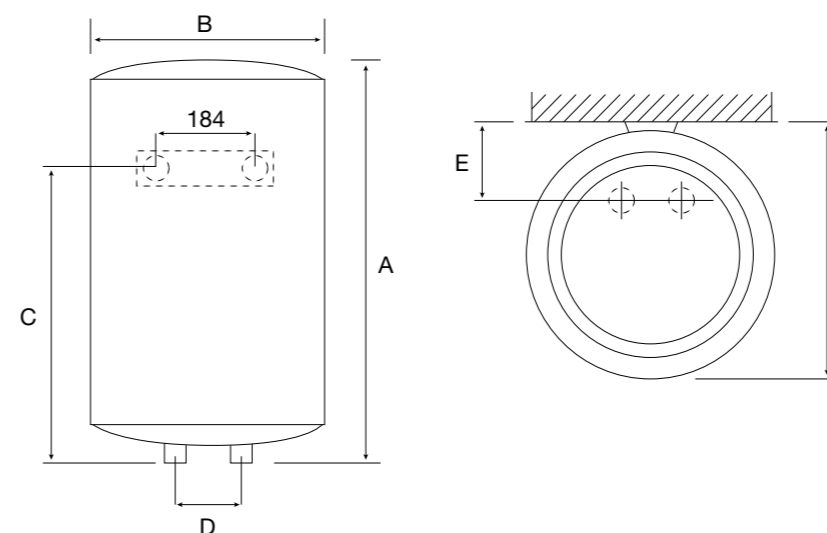
## Características técnicas / Vertical

Modelo	Código	Capacidad (L)	Potencia (W)	Tensión (V)	Consumo mant. 65 °C kWh/24 h	Tiempo de calentamiento (65 °C, Δt=50 °C)	Tomas	Dimensiones (mm)						ERP (F → A)*	Perfil	Peso (Kg)
								A	B	C	D	E	F			
CONCEPT SLIM 15	221127	15	2000	230	0,58	28 min	1/2"	498	287	327	100	70	294	B	XXS	9
CONCEPT SLIM 30**	231069	30	2000	230	0,76	57 min	1/2"	623	338	463	100	81	345	C	S	12,5
CONCEPT SLIM 50**	241161	50	2000	230	1,13	96 min	1/2"	918	338	750	100	81	345	C	M	17,2

\*Clase energética del producto en una escala de F a A\*.  
 \*\*Compatible con Optifix Universal (código 900581).

## Accesorio relacionado

Optifix Universal	900581
-------------------	--------



### Durabilidad

- Sistema O'Pro que alarga un 50 % la duración del ánodo de magnesio
- Cuba vitrificada
- Resistencia blindada

### Ahorro energético

- Termostato exterior que permite ajustar la temperatura a las necesidades de agua caliente
- Aislamiento de alta densidad
- Sistema BriseJet que garantiza la estratificación óptima del agua

### Garantía comercial

- 3 años de garantía total

### Confort

- Mayor disponibilidad de agua y calentamiento más rápido gracias a su mayor potencia

### Facilidad de instalación

- Compatible con Optifix Universal que facilita la renovación
- Diseño slim que permite su instalación en espacios reducidos

# Concept Compact

Termo eléctrico formato compacto con resistencia blindada



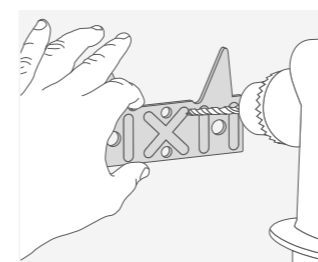
Compact es la gama de pequeñas capacidades de Thermor. Con un diseño cuadrado y compacto es la mejor solución en espacios muy reducidos. Además, gracias a la tecnología O'Pro de Thermor, es la solución más adecuada por su duración y fiabilidad.



## Características técnicas / Vertical

Modelo	Código	Potencia (W)	Tensión (V)	Consumo mant. 65 °C kWh/24 h	Tiempo de calentamiento (65 °C, Δt=50 °C)	Tomas	Dimensiones (mm)						ERP (F → A)*	Perfil	Peso (Kg)
							A	B	C	D	E	F			
CONCEPT COMPACT 15	221135	1500	230	0,5	35 min	1/2"	387	360	321	100	100	62	A	XXS	8
CONCEPT COMPACT 30	231080	1500	230	0,7	70 min	1/2"	467	440	388	111	100	62	C	S	11,8

\*Clase energética del producto en una escala de F a A\*.



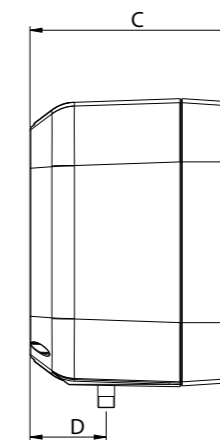
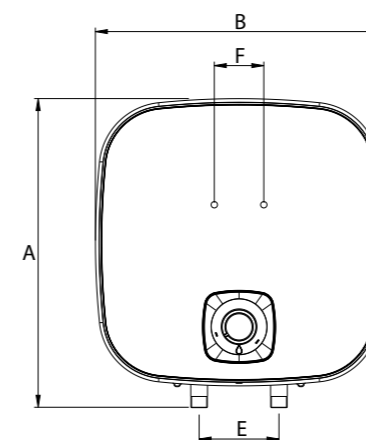
### PLACA DE MONTAJE

Compact incluye una placa de montaje rápido para que pueda instalarlo o sustituir un termo antiguo en un tiempo récord.



### CONTROL Y VISUALIZACIÓN

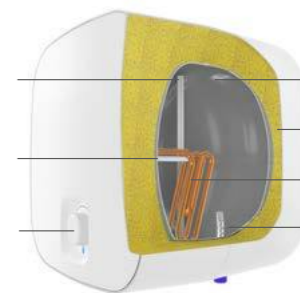
El display cuenta con modo ECO y modo ausencia. Además, con su led en forma de gota de agua, indica si el equipo está calentando (rojo) o en consigna (azul).



Salida de agua caliente en acero inoxidable optimizada

Ánodo de magnesio

Termostato exterior



Cuba vitrificada

Aislamiento de alta densidad

Resistencia blindada

BriseJet

### Durabilidad

- Sistema O'Pro que alarga el 50 % la duración del ánodo de magnesio
- Cuba vitrificada

### Ahorro energético

- Aislamiento de alta densidad
- Sistema BriseJet que garantiza la estratificación óptima del agua

### Garantía comercial

- 3 años de garantía total

### Confort

- Termostato exterior que facilita la regulación de la temperatura deseada
- Más potencia y menos consumo de energía garantizando una mayor disponibilidad de agua en menos tiempo

### Facilidad de instalación

- Diseño cuadrado que permite su instalación en espacios reducidos
- Incluye de serie placa de montaje para una rápida instalación o renovación

# Accesorios termos eléctricos

Thermor le facilita los accesorios necesarios para completar su instalación.

## Grupo de seguridad

Para proteger los termos de sobrepresiones, se recomienda la instalación del grupo de seguridad, con membrana de calidad NF. La membrana evita la introducción de agua en los elementos mecánicos del grupo, protegiéndolos de la oxidación y de la calcificación.

## Cuadrípode

Soporte para asegurar la estabilidad de los termos. Es indispensable fijarlos también a la pared con un soporte superior. Disponibles para los termos de 75 - 200 litros de la gama Duralis (códigos 251128, 261131, 271114 y 281188), para los termos de 150 y 200 litros de las gamas Concept (códigos 271115 y 281189) y Ceramics (códigos 271113 y 281187).

## Facilitri

Kit para la fácil conversión a tensión trifásica, sin necesidad de disponer de un producto específico. Compatible con la gama Duralis (modelos 75 y 100).

## Embudo sifónico

Conexión del grupo de seguridad al desagüe para evitar que las pérdidas por sobrepresión produzcan daños en el hogar o a las personas.

## Redufix / reductor de presión

Reductor de la presión en la instalación del agua en la vivienda. Alarga la vida del termo.

## Optifix Universal

La solución para renovar los termos de cualquier marca. Sin taladrar y en un tiempo récord. Con un ancho de 36 cm, encaja en cualquier armario de cocina. Incluido en las series Duralis (modelos 75 y 100), Ceramics Digital, Ceramics (modelos 50, 80 y 100). Compatible con las series Concept Slim (30 y 50), Concept (modelos 15, 30, 50, 80 y 100), Concept Digital (50, 80 y 100) y Slim Ceramics (50, 80 y 100).

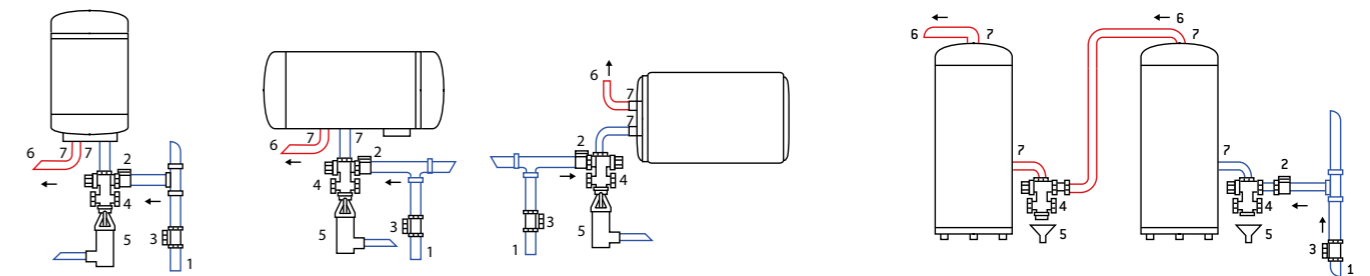
Denominación	Características	Código
	Membrana, tarado a 7 bars · 1/2"	029031
Grupo de seguridad	Membrana, tarado a 7 bars · 3/4"	029027
	Membrana, tarado a 7 bars · 1"	029029
Embudo sifónico	Conexión del grupo de seguridad al desagüe	029007
Válvula mezcladora termostática	Regulable de 35 °C a 55 °C	029014
Reductor de presión (Redufix)	Tarado a 4 bars	029012
Cuadrípode ( CONCEPT 150-200, CERAMICS 150-200, DURALIS 75-200 y IAM/IAV)	630 mm de altura	900991
Optifix Universal	Soporte para renovación de termos	900581
Facilitri (DURALIS 75 y 100)	Conversor a trifásico	900324

# Consejos de instalación

## Esquemas de conexión hidráulica

- 1 Entrada de agua fría
- 2 Llave de paso
- 3 Reductor de presión opcional
- 4 Grupo de seguridad
- 5 Sifón
- 6 Salida de agua caliente
- 7 Manguito antielectrolítico

Para poder optimizar la vida útil del termo eléctrico, Thermor recomienda su instalación a una presión de red de agua fría máxima de 5 bar. En caso de que la presión sea superior, se recomienda la instalación de Redufix en la entrada de la vivienda.



## Para la instalación de la válvula de seguridad

### Instalaciones con la tubería de conexión al termo en vertical

- El orificio de descarga siempre apuntará al suelo.
- El desagüe de evacuación estará situado por debajo del orificio de descarga.
- La tubería de conexión entre la descarga de la válvula y el desagüe será siempre en bajante y sin curvaturas que provoquen un sifón.

### Instalaciones con la tubería de conexión al termo en horizontal

- El orificio de descarga siempre estará por encima del eje de la tubería y en la vertical.
- El desagüe de evacuación estará situado por debajo del orificio de descarga.
- La tubería de conexión entre la descarga de la válvula y el desagüe será siempre en bajante y sin curvaturas que provoquen un sifón.

Tabla de palets según la capacidad de los termos eléctricos

Capacidad (L)		15	15 SLIM	30	30 SLIM	50	50 SLIM	75 / 80	80 SLIM	100	100 SLIM	120 / 130	150	200	300	500	
Elite	ONIX CONNECT SILVER	Multiposición		24		12		12		10		6					
	ONIX CONNECT WHITE	Multiposición				12		12									
	DURALIS	Vert. Mural							4		4		4		4		
		Vert. Suelo													4		
Premium	ONIX ESSENTIAL					12		12		10							
	GZT 500															1	
	CERAMICS	Vert. Mural					16		12		12		4		4		
		Vert. Suelo													4		4
	CERAMICS DIGITAL CONNECT	Vert. Mural				16		12		12							
	SLIM CERAMICS	Multiposición				18		12		6							
Concept	CONCEPT DIGITAL	Vert. Mural				16		12		12							
	CONCEPT	Vert. Mural	24		24		16		12		12		4		4		
		Horiz. Mural					16		12		12		4		4		
	CONCEPT SLIM	Vert. Mural		24		18		12									
	CONCEPT COMPACT	Vert. Mural		24		24											

# Calentadores a gas



# Una elección segura

La gama Thermor de calentadores a gas de bajo NOx, completa la oferta en soluciones de ACS con dos equipos de eficiencia contrastada: Top Sealed e Iono Select. Ambos diseñados para optimizar el consumo de gas, garantizar un correcto caudal de ACS y reducir las emisiones de NOx.



## Compatible con solar

Integrando un Kit Solar se pueden combinar ambos sistemas de producción de ACS.



## Control de llama por ionización

El control de ionización se realiza a través del electrodo de ionización, el cual se encarga de abrir la válvula de gas solamente si detecta que hay llama.



## Tipo de encendido electrónico

El calentador sólo funciona cuando hay demanda, lo que garantiza un consumo más eficiente y, en consecuencia, un mayor ahorro energético.



## Regulación electrónica

El calentador Top Sealed dispone del sistema de regulación electrónica que garantiza un control preciso de la temperatura del agua proporcionando un mayor confort para el usuario.



## Display electrónico

Top Sealed dispone de un display digital que proporciona la lectura de la temperatura del agua caliente.

## Una solución a medida

### Capacidad necesaria



## Gas natural o butano / propano



● Cobertura estatal de la red de gas natural

## Consejos de seguridad para evitar situaciones de riesgo

### 1. En caso de notar fugas de gas

- No encienda ningún fuego (cerillas, mecheros) ni fume.
- No encienda ni apague luces o aparatos eléctricos.
- Cierre todas las llaves de paso del gas.
- Ventile la habitación abriendo puertas y ventanas.

### 2. En instalaciones de gas es obligatorio disponer de rejillas de ventilación

### 3. La instalación de calentadores en cuartos de baño está prohibida

Los calentadores instalados en el interior de las viviendas, tienen que estar conectados a un conducto de evacuación de los gases de combustión.

# Top Sealed bajo NOx

Calentador termostático estanco de bajo NOx con control electrónico monomando



El termostático de cámara estanca Top Sealed de Thermor, proporciona un elevado nivel de confort, gracias a su sistema de control electrónico monomando que permite un ajuste perfecto de la temperatura. De este modo no sólo se adapta perfectamente a las necesidades del usuario, sino que garantiza un elevado nivel de ahorro.



## Características técnicas

Modelo	Código	Tipo de gas	Instalación	Display LCD	Nivel sonoro dBA	Tensión alimentación (V-Hz)	Energía eléctrica (W)	Grado de protección	ERP (F → A)*	Perfil	Peso (Kg)
TOP SEALED 11 RS iD E GN**	299004	Gas natural	Int. / Ext.***	Sí	52	230 - 50	41	IPX5D	A	M	14
TOP SEALED 11 RS iD E GLP**	299005	Butano / Propano	Int. / Ext.***	Sí	52	230 - 50	41	IPX5D	A	M	14
TOP SEALED 14 RS iD E GN HM**	290001	Gas natural	Int. / Ext.***	Sí	50	230 - 50	41	IPX5D	A	L	16
TOP SEALED 14 RS iD E GLP HM**	290002	Butano / Propano	Int. / Ext.***	Sí	50	230 - 50	41	IPX5D	A	L	15

Modelo	Código	CONSUMO / POTENCIA		AGUA			GAS			
		Caudal específico ACS (L/min)	Potencia útil nominal Máx.-Mín. (kW)	Caudal mínimo ACS (L/min)	Presión mínima del agua (bar)	Conexiones de agua (ø)	Consumo gas natural (kWh/año)	Consumo gas propano (kg/h)	Categoría	Conexiones de gas (ø)
TOP SEALED 11 RS iD E GN**	299004	11	19,3-8,6	2	0,13	1/2"	16	-	II2R3R	3/4"
TOP SEALED 11 RS iD E GLP**	299005	11	19,3-8,6	2	0,13	1/2"	-	1,7	II2R3R	3/4"
TOP SEALED 14 RS iD E GN HM**	290001	14	23,9-7,8	2	0,2	1/2"	20	-	II2R3R	3/4"
TOP SEALED 14 RS iD E GLP HM**	290002	14	23,9-7,8	2	0,2	1/2"	-	2,13	II2R3R	3/4"

Certificaciones B22, B22P, B32, C12, C32, C42, C52, C62, C82, C12X - C32X, C42X, C52X, C62X Y C82X

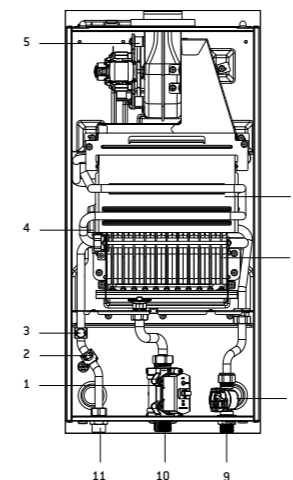
\*Clase energética del producto en una escala de F a A\*.

\*\*Incluido kit horizontal de evacuación de humos con toma de muestras.

\*\*\*T>0 °C y protegido de agentes externos.

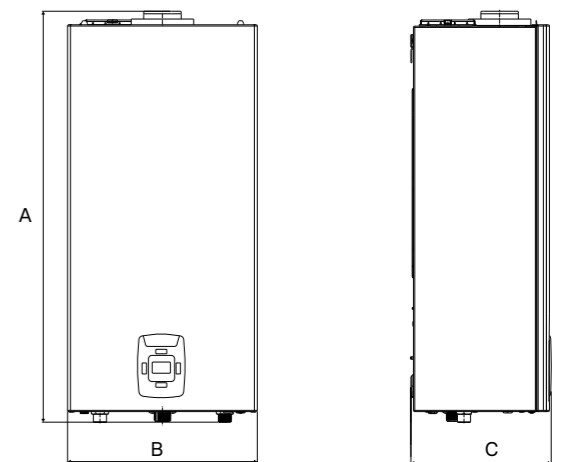
## Descripción

- Válvula de gas
- Termostato de seguridad
- Sonda de ACS
- Electrodo de encendido/detección de llama
- Ventilador
- Intercambiador de calor
- Quemador
- Detección de flujo / flujómetro
- Entrada de agua fría
- Entrada de gas
- Salida de agua caliente



## Medidas

Modelo	A	B	C
TOP SEALED 11	617	304	230
TOP SEALED 14	617	385	230



## Accesorios

	Código
Kit horizontal de evacuación de humos concéntrico 60/100 mm con toma de muestras	990674
Adaptador biflujo ø80 mm	998006
Sonda de control solar	910034

## Durabilidad

- Intercambiador que proporciona una mayor protección y capacidad de resistencia

## Ahorro energético

- Encendido electrónico a red eléctrica por ionización de la llama permitiendo un importante ahorro energético
- Selector de temperatura digital (desde 37 °C a 60 °C, grado a grado)
- Regulación electrónica de temperatura
- Compatible con solar

## Confort

- Display digital que muestra la temperatura del agua deseada

## Facilidad de instalación

- Bolsa completa de accesorios que facilitan la instalación hidráulica y de gas
- Kit horizontal de evacuación de humos concéntrico 60/100 mm con toma de muestras

## Seguridad

- Dispositivo de control de combustión continuo

## Garantía comercial

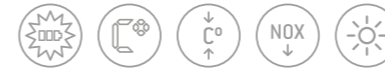
- 3 años de garantía total

# Iono Select bajo NOx

Calentador atmosférico a gas bajo NOx, con doble regulación



Cuando se busca caudal instantáneo sin comprometer el espacio, Iono puede ser la mejor respuesta. Un calentador que garantiza hasta 11 L/min en sólo 32 cm de ancho.



## Características técnicas

Modelo	Código	Tipo de gas	Instalación	Display LCD	Nivel sonoro dBA	Tensión alimentación (V-Hz)	Energía eléctrica (W)	Categoría	ERP (F → A)*	Perfil	Peso (Kg)
IONO SELECT 11 I D E GN	298014	Gas natural	Ext.**	Sí	56	1,5 V x 2 LR20	40	I12R3R	A	M	11,8
IONO SELECT 11 I D E GLP	298015	Butano / Propano	Ext.**	Sí	56	1,5 V x 2 LR20	40	I12R3R	A	M	11,8

Modelo	Código	CONSUMO / POTENCIA		AGUA			GAS			
		Caudal específico ACS (L/min)	Potencia útil nominal Máx.-Min. (kW)	Caudal mínimo ACS (L/min)	Presión mínima del agua (bar)	Conexiones de agua (ø)	Consumo gas natural (m³/h)	Consumo gas propano (Kg/h)	Consumo gas butano (Kg/h)	Conexiones de gas (ø)
IONO SELECT 11 I D E GN	298014	10,8	19,3-8,7	2,5	0,2	1/2"	2,3	-	-	3/4"
IONO SELECT 11 I D E GLP	298015	10,8	19,3-8,7	2,5	0,2	1/2"	-	1,71	1,69	3/4"

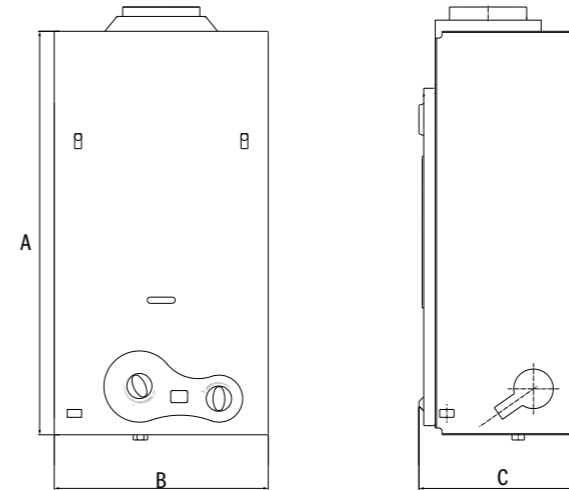
Certificaciones: B22, B22P, B32, C12, C32, C42, C52, C62, C82, C12X - C32X, C42X, C52X, C62X Y C82X

\*Clase energética del producto en una escala de F a A\*.

\*\*T>0 °C y protegido de agentes externos.

## Medidas

Modelo	A	B	C
IONO SELECT 11 I D E GN	592	314	245
IONO SELECT 11 I D E GLP	592	314	245



## Durabilidad

- Intercambiador que proporciona una mayor protección y capacidad de resistencia

## Ahorro energético

- Selector de potencia que permite ajustar la potencia deseada en cada momento
- Selector de temperatura que junto con el selector de potencia permite elegir entre un amplio rango de demandas (caudal y temperatura)
- Gracias a la ausencia de piloto permanente, la pila sólo trabaja unos segundos obteniendo importantes ahorros energéticos

## Confort

- Pantalla con display que informa de la temperatura de salida del agua
- Estética muy funcional gracias a su moderno e intuitivo diseño

## Facilidad de instalación

- La utilización de pilas en lugar de conexión a red, permite continuar con su funcionamiento en caso de corte eléctrico
- Bolsa completa de accesorios que facilitan la instalación hidráulica y de gas

## Garantía comercial

- 3 años de garantía total

# Acumuladores



# Una elección eficiente

Thermor presenta su gama de acumuladores reforzada y ampliada gracias a la incorporación de la serie ACV, con tecnologías propias como Tank in Tank y nuevos materiales de alta resistencia a la corrosión como el acero inoxidable.



## Vitrificado alta calidad

Protege la cuba contra la oxidación con la reconocida fiabilidad Thermor.



## Resistencias con baja tasa de carga

Resistencias con componentes cerámicos de Steatite y envainadas que resisten las peores condiciones de dureza del agua.



## Serpentín Aquaplus

Un diseño patentado de Groupe Atlantic que ofrece el mejor rendimiento y confort.



## Aislamiento combinado de paneles de vacío

Gracias al aislamiento combinado de paneles de vacío se minimizan las pérdidas energéticas de los equipos de ACS.



## Estratificación térmica del agua

Los equipos Thermor están diseñados para respetar la estratificación térmica del agua y así garantizar un mayor volumen de agua caliente disponible.



## Tank in Tank

Los interacumuladores Tank in Tank de la serie ACV incorporan un depósito de ACS íntegramente sumergido en un depósito externo, que contiene el fluido del circuito primario.



## Acumulador autobasculante antical

El tanque interior de los interacumuladores Tank in Tank están específicamente diseñados para resistir las aguas más duras, donde la cal es un problema para la instalación.



## Inoxidable

Los productos de la serie ACV disponen de la mejor tecnología de fabricación en acero inoxidable, que es considerado uno de los mejores materiales para el almacenamiento de ACS gracias a su resistencia a la corrosión.



## Aislamiento de alta densidad

Homogéneo y testado producto a producto, es la clave para obtener confort eficiente energéticamente.

## Para uso doméstico

### Recomendaciones

De 75 L a 100 L	De 100 L a 150 L	De 150 L a 200 L	De 200 L a 300 L

### Tabla de capacidades de los Acumuladores (L)

		30	50	80	100	130	150	160	200	210	240	300	400	600	800
SMART	Multiposición				●	●		●		●	●				
SMART EW	Vertical mural				●	●		●		●	●				
SMART E	Vertical suelo					●		●		●	●	●			
SMART E PLUS	Vertical suelo									●	●	●			
SMART ME	Vertical suelo								●			●	●	●	●
COMFORT	Multiposición				●	●		●		●	●				
COMFORT E	Vertical mural				●	●		●		●	●				
IAS BCC	Vertical suelo								●			●			
IAV	Vertical mural			●	●		●	●							
IAM	Vertical mural			●	●		●								
IAC/S	Vertical suelo						●	●				●			
CONCEPT IAM	Vertical mural			●	●										
BT ICE	Vertical mural / suelo	●	●	●	●										

# Smart

## Interacumulador Tank in Tank multiposición



Gracias a la tecnología Tank in Tank, los interacumuladores Smart ofrecen una elevada superficie de intercambio. Lo que permite mayor capacidad de producción de ACS, y disminuye la necesidad de acumulación. Además, puede ser ubicado tanto en suelo como mural, ya sea en horizontal o vertical.



### Características técnicas / Multiposición

Modelo	Código	ERP (F → A)*	Cap. total (L)	Cap. ACS (L)	Cap. primario (L)	Superficie de intercambio (m²)	Conexión ACS	Conexión recirculación	Conexión primario	Caudal primario (L/s)	Pérdida de carga (mbar)	Temperatura máxima (°C)	Presión máx. servicio ACS (bar)	Presión máx. servicio primario (bar)	Pérdidas térmicas estáticas (W)
SMART 100	784198	B	105	75	30	1,03	3/4" M	3/4" M	1" H	0,7	22,6	90	8,6	3	36
SMART 130	784199	B	130	99	31	1,26	3/4" M	3/4" M	1" H	0,7	26,8	90	8,6	3	40
SMART 160	784200	B	161	126	35	1,54	3/4" M	3/4" M	1" H	0,7	26,8	90	8,6	3	47
SMART 210	784201	B	203	164	39	1,94	3/4" M	3/4" M	1" H	1,25	41,6	90	8,6	3	53
SMART 240	784202	B	242	200	42	2,29	3/4" M	3/4" M	1" H	1,25	47,3	90	8,6	3	57

### Prestaciones ACS

Modelo	Código	Caudal punta a 40 °C (L/10 min)	Caudal punta 1.ª hora a 40 °C (L/60 min)	Caudal continuo a 40 °C (L/h)	Caudal punta a 45 °C (L/10 min)	Caudal punta 1.ª hora a 45 °C (L/60 min)	Caudal continuo a 45 °C (L/h)	Caudal punta a 60 °C (L/10 min)	Caudal punta 1.ª hora a 60 °C (L/60 min)	Caudal continuo a 60 °C (L/h)	Tiempo puesta a régimen (min)	Potencia puesta a régimen (kW)
SMART 100	784198	236	784	658	202	672	564	117	384	320	10	18,9
SMART 130	784199	321	1063	890	275	911	763	161	549	465	10	24,7
SMART 160	784200	406	1349	1132	348	1156	970	209	689	576	10	32,2
SMART 210	784201	547	1820	1527	469	1560	1309	272	913	769	9	39,2
SMART 240	784202	700	2319	1943	600	1988	1665	337	1165	994	9	44,6

Circuito primario 85 °C; entrada AFCH 10 °C; temperatura de consigna ACS 80 °C.

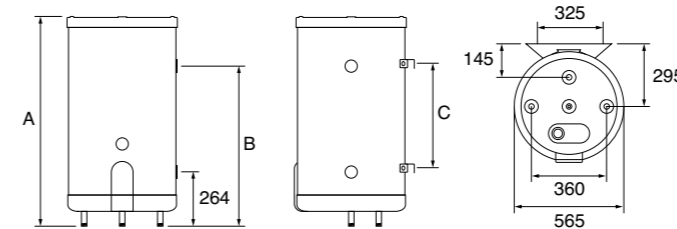
\*Clase energética del producto en una escala de F a A\*.

### Medidas

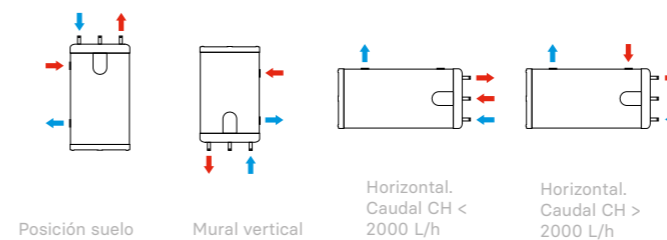
Modelo	Código	A	B	C	Peso (Kg)
SMART 100	784198	865	629	365	49
SMART 130	784199	1025	789	525	55
SMART 160	784200	1225	989	725	65
SMART 210	784201	1497	1261	997	75
SMART 240	784202	1744	1508	1244	87

### Descripción

- Entrada recirculación de ACS
- Entrada de agua fría (AFCH)
- Termostato de regulación de temperatura de ACS
- Entrada fluido al tanque primario
- Aislamiento de 50 mm de poliuretano expandido (sin CFC)
- Salida del fluido del tanque primario
- Tanque primario de acero al carbono
- Purgador de aire manual del circuito primario
- Salida de ACS
- Tapa superior en poliuretano rígido
- Tanque de ACS de acero inoxidable
- Envolvente exterior en polipropileno de alta resistencia
- Tapa inferior de polipropileno rígido
- Termómetro de ACS
- Vaina de ACS de acero inoxidable



### Posibilidades de instalación



### Durabilidad

- Tanque interior de ACS fabricado en acero inoxidable
- Tecnología de acumulador autobasculante que genera un efecto de autodesincrustación de la cal, disminuyendo el mantenimiento
- Sistema antifugas en conexiones hidráulicas

### Ahorro energético

- Aislamiento de espuma de poliuretano de alta densidad
- Gran superficie de intercambio gracias a la tecnología de intercambio Tank in Tank

### Garantía comercial

- 10 años de garantía en la cuba y 3 años de garantía total

### Confort

- Diseñado para trabajar a temperaturas de producción de ACS superiores a 70 °C
- Gran producción de ACS en caudal punta y continuo

### Facilidad de instalación

- Gama multiposición de 100 a 240 L
- Incluye soportes para posición mural

# Smart E

Interacumulador Tank in Tank de suelo con resistencia eléctrica opcional



El modelo Smart E permite incorporar una resistencia eléctrica de apoyo que, en combinación con la tecnología Tank in Tank, lo convierte en una de las mejores soluciones del mercado, ya que une las altas prestaciones de la gama, con la tranquilidad de un caudal de ACS garantizado.



## Características técnicas / Suelo

Modelo	Código	ERP (F → A)*	Cap. total (L)	Cap. ACS (L)	Cap. primario (L)	Superficie de intercambio (m²)	Conexión ACS	Conexión recirculación	Conexión primario	Caudal primario (L/s)	Pérdida de carga (mbar)	Temperatura máxima (°C)	Presión máx. servicio ACS (bar)	Presión máx. servicio primario (bar)	Pérdidas térmicas estáticas (W)
SMART E 130	784208	B	130	75	55	1,03	3/4" M	3/4" M	1" H	0,7	26,8	90	8,6	3	40
SMART E 160	784209	B	161	99	62	1,26	3/4" M	3/4" M	1" H	0,7	26,8	90	8,6	3	47
SMART E 210	784210	B	203	126	77	1,54	3/4" M	3/4" M	1" H	1,25	41,6	90	8,6	3	54
SMART E 240	784211	B	242	164	78	1,94	3/4" M	3/4" M	1" H	1,25	47,3	90	8,6	3	59
SMART E 300	784203	B	293	200	93	2,29	3/4" M	3/4" M	1" H	1,25	52,4	90	8,6	3	69

## Prestaciones ACS

Modelo	Código	Caudal punta a 40 °C (L/10 min)	Caudal punta 1ª hora a 40 °C (L/60 min)	Caudal continuo a 40 °C (L/h)	Caudal punta a 45 °C (L/10 min)	Caudal punta 1ª hora a 45 °C (L/60 min)	Caudal continuo a 45 °C (L/h)	Caudal punta a 60 °C (L/10 min)	Caudal punta 1ª hora a 60 °C (L/60 min)	Caudal continuo a 60 °C (L/h)	Tiempo puesta a régimen (min)	Potencia puesta a régimen (kW)
SMART E 130	784208	236	784	658	202	672	564	117	384	320	10	18,4
SMART E 160	784209	321	1063	890	275	911	763	161	549	465	10	24,7
SMART E 210	784210	406	1349	1132	348	1156	970	209	689	576	9	32,2
SMART E 240	784211	547	1820	1527	469	1560	1309	272	913	769	9	39,2
SMART E 300	784203	800	2360	2100	640	1920	1710	370	1100	970	9	44,6

Circuito primario 85 °C; entrada AFCH 10 °C; temperatura de consigna ACS 80 °C.

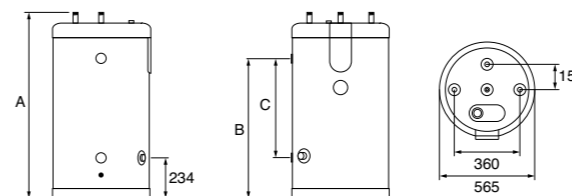
\*Clase energética del producto en una escala de F a A+.

## Medidas

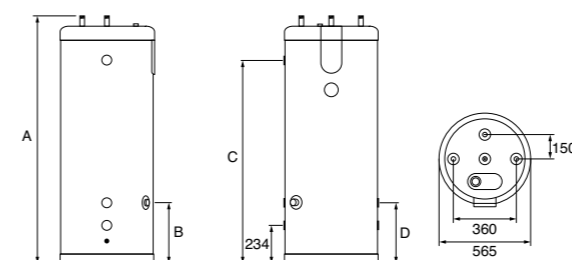
Modelo	Código	A	B	C	D	Peso (Kg)
SMART E 130	784208	1024	759	525	-	45
SMART E 160	784209	1222	959	725	-	54
SMART E 210	784210	1493	332	1229	374	66
SMART E 240	784211	1741	337	1477	374	76
SMART E 300	784203	2043	405	1780	405	87

## Descripción

- Entrada recirculación de ACS
- Entrada de agua fría (AFCH)
- Entrada del fluido al tanque primario
- Envoltorio exterior en polipropileno rígido
- Tanque de ACS de acero inoxidable
- Salida del fluido del tanque primario
- Resistencia eléctrica (en opción)
- Purgador de aire manual del circuito primario
- Salida de ACS
- Tapa superior en polipropileno rígido
- Vaina de ACS de acero inoxidable
- Aislamiento de 50 mm de poliuretano rígido
- Tanque primario de acero al carbono
- Tapa inferior en polipropileno rígido



Smart E 130 - 160



Smart E 210 - 300



## Durabilidad

- Tanque interior de ACS fabricado en acero inoxidable
- Tecnología de acumulador autobasculante que genera un efecto de autodesincrustación de la cal, disminuyendo el mantenimiento
- Sistema antifugas en conexiones hidráulicas

## Ahorro energético

- Aislamiento de espuma de poliuretano de alta densidad
- Gran superficie de intercambio gracias a la tecnología de intercambio Tank in Tank

## Garantía comercial

- 10 años de garantía en la cuba y 3 años de garantía total

## Confort

- Diseñado para trabajar a temperaturas de producción de ACS superiores a 70 °C
- Gran producción de ACS en caudal punta y continuo

## Facilidad de instalación

- Gama suelo de 130 a 300 L
- Opción de incorporar una vez instalado resistencia eléctrica de apoyo de hasta 6 kW, monofásica o trifásica

# Smart EW

Interacumulador Tank in Tank mural con resistencia eléctrica



Para instalaciones donde se quiere disponer de la máxima disponibilidad de ACS, el modelo Smart EW es la solución ideal. Combina las altas prestaciones de ACS de la tecnología Tank in Tank con una resistencia eléctrica que garantiza el abastecimiento de ACS en todo momento.



### Características técnicas / Mural

Modelo	Código	ERP (F → A)*	Cap. total (L)	Cap. ACS (L)	Cap. primario (L)	Superficie de intercambio (m²)	Conexión ACS	Conexión recirculación	Conexión primario	Resistencia eléctrica apoyo (W)	Caudal primario (L/s)	Pérdida de carga (mbar)	Temperatura máxima (°C)	Presión máx.servicio ACS (bar)	Presión máx. servicio primario (bar)	Pérdidas térmicas estáticas (W)
SMART EW 100	784213	B	105	75	30	1,03	3/4" M	3/4" M	1" H	2.200	0,7	22,6	90	8,6	3	38
SMART EW 130	784214	B	130	99	31	1,26	3/4" M	3/4" M	1" H	2.200	0,7	26,8	90	8,6	3	42
SMART EW 160	784215	B	161	126	35	1,54	3/4" M	3/4" M	1" H	2.200	0,7	26,8	90	8,6	3	49
SMART EW 210	784216	B	203	164	39	1,94	3/4" M	3/4" M	1" H	2.200	1,25	41,6	90	8,6	3	54
SMART EW 240	784217	B	242	200	42	2,29	3/4" M	3/4" M	1" H	2.200	1,25	47,3	90	8,6	3	59

### Prestaciones ACS

Modelo	Código	Caudal punta a 40 °C (L/10 min)	Caudal punta 1.ª hora a 40 °C (L/60 min)	Caudal continuo a 40 °C (L/h)	Caudal punta a 45 °C (L/10 min)	Caudal punta 1.ª hora a 45 °C (L/60 min)	Caudal continuo a 45 °C (L/h)	Caudal punta a 60 °C (L/10 min)	Caudal punta 1.ª hora a 60 °C (L/60 min)	Caudal continuo a 60 °C (L/h)	Tiempo puesta a régimen (min)	Potencia puesta a régimen (kW)
SMART EW 100	784213	236	784	658	202	672	564	117	384	320	10	18,9
SMART EW 130	784214	321	1063	890	275	911	763	161	549	465	10	24,7
SMART EW 160	784215	406	1349	1132	348	1156	970	209	689	576	10	32,2
SMART EW 210	784216	547	1820	1527	469	1560	1309	272	913	769	9	39,2
SMART EW 240	784217	700	2319	1943	600	1988	1665	337	1165	994	9	44,6

Circuito primario 85 °C; entrada AFCH 10 °C; temperatura de consigna ACS 80 °C.  
\*Clase energética del producto en una escala de F a A\*.

### Medidas

Modelo	Código	A	B	C	Peso (Kg)
SMART EW 100	784213	965	629	365	49
SMART EW 130	784214	1025	789	525	55
SMART EW 160	784215	1225	989	725	65
SMART EW 210	784216	1497	1261	997	75
SMART EW 240	784217	1744	1508	1244	87

### Descripción

- Entrada recirculación de ACS
- Entrada de agua fría (AFCH)
- Termostato de regulación de temperatura de ACS
- Entrada fluido al tanque primario
- Aislamiento de 50 mm de poliuretano expandido (sin CFC)
- Salida del fluido del tanque primario
- Tanque primario de acero al carbono
- Purgador de aire manual circuito primario
- Salida de ACS
- Tapa superior en poliuretano rígido
- Tanque de ACS en acero inoxidable
- Envoltorio exterior en polipropileno de alta resistencia
- Tapa inferior en polipropileno rígido
- Termómetro de ACS
- Vaina de ACS de acero inoxidable
- Interruptor invierno / verano
- Resistencia eléctrica apoyo 2,2 kW

### Durabilidad

- Tanque interior de ACS fabricado en acero inoxidable
- Tecnología de acumulador autobasculante que genera un efecto de autodesincrustación de la cal, disminuyendo el mantenimiento
- Sistema antifugas en conexiones hidráulicas

### Ahorro energético

- Aislamiento de espuma de poliuretano de alta densidad
- Gran superficie de intercambio gracias a la tecnología de intercambio Tank in Tank

### Garantía comercial

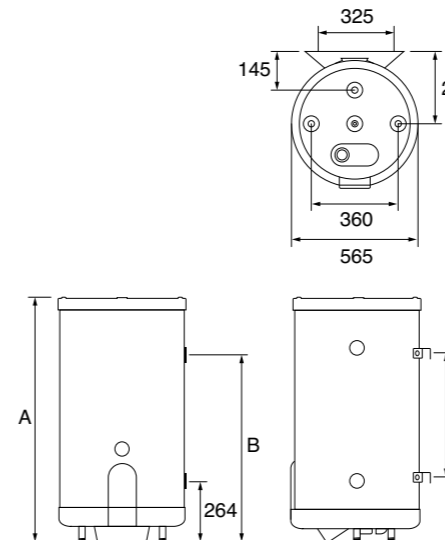
- 10 años de garantía en la cuba y 3 años de garantía total

### Confort

- Diseñado para trabajar a temperaturas de producción de ACS superiores a 70 °C
- Gran producción de ACS en caudal punta y continuo

### Facilidad de instalación

- Gama mural de 100 a 240 L
- Incluye de serie resistencia eléctrica de apoyo



# Smart E Plus

Interacumulador Tank in Tank de suelo con resistencia eléctrica opcional y conexión a calefacción



El modelo Smart E Plus ofrece todas las prestaciones habituales de la tecnología Tank in Tank junto con tomas auxiliares para conexión al circuito de calefacción y la posibilidad de incorporar una resistencia eléctrica de apoyo. Esto convierte al modelo Smart E Plus en uno de los más versátiles del mercado, capaz de adaptarse a todo tipo de instalaciones.



## Características técnicas / Suelo

Modelo	Código	ERP (F → A)*	Cap. total (L)	Cap. ACS (L)	Cap. primario (L)	Superficie de intercambio (m²)	Conexión ACS	Conexión recirculación	Conexión primario	Caudal primario (L/s)	Pérdida de carga (mbar)	Temperatura máxima (°C)	Presión máx. servicio ACS (bar)	Presión máx. servicio primario (bar)	Pérdidas térmicas estáticas (W)
SMART E PLUS 210	784223	B	203	126	77	1,54	3/4" M	3/4" M	1" H	1,25	41,6	90	8,6	3	54
SMART E PLUS 240	784224	B	242	164	78	1,94	3/4" M	3/4" M	1" H	1,25	47,3	90	8,6	3	59
SMART E PLUS 300	784225	B	293	200	93	2,29	3/4" M	3/4" M	1" H	1,25	42,4	90	8,6	3	69

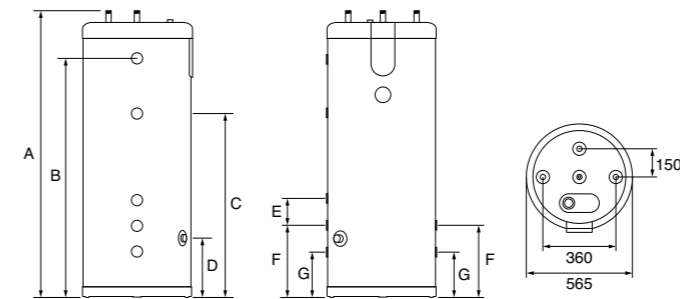
## Prestaciones ACS

Modelo	Código	Caudal punta a 40 °C (L/10 min)	Caudal punta 1.ª hora a 40 °C (L/60 min)	Caudal continuo a 40 °C (L/h)	Caudal punta a 45 °C (L/10 min)	Caudal punta 1.ª hora a 45 °C (L/60 min)	Caudal continuo a 45 °C (L/h)	Caudal punta a 60 °C (L/10 min)	Caudal punta 1.ª hora a 60 °C (L/60 min)	Caudal continuo a 60 °C (L/h)	Tiempo puesta a régimen (min)	Potencia puesta a régimen (kW)
SMART E PLUS 210	784223	406	1349	1132	348	1156	970	209	689	576	9	32,2
SMART E PLUS 240	784224	547	1820	1527	469	1560	1309	272	913	769	9	39,2
SMART E PLUS 300	784225	800	2360	2100	640	1920	1710	370	1100	970	9	44,6

Circuito primario 85 °C; entrada AFCH 10 °C; temperatura de consigna ACS 80 °C.  
\*Clase energética del producto en una escala de F a A+.

## Medidas

Modelo	Código	A	B	C	D	E	F	G	Peso (Kg)
SMART E PLUS 210	784223	1489	1225	933	288	130	338	228	66
SMART E PLUS 240	784224	1738	1473	1064	264	135	314	229	76
SMART E PLUS 300	784225	2050	1783	1278	329	145	375	233	87



## Descripción

- |   |  |
|---|--|
| 1. Entrada recirculación de ACS               | 11. Salida de ACS                          |
| 2. Entrada de agua fría (AFCH)                | 12. Tapa en polipropileno rígido           |
| 3. Salida del fluido del tanque primario      | 13. Vaina de ACS de acero inoxidable       |
| 4. Salida auxiliar del circuito primario      | 14. Tanque de ACS de acero inoxidable      |
| 5. Aislamiento de 50 mm en poliuretano rígido | 15. Impulsión a circuito de calefacción    |
| 6. Salida de primario de energía auxiliar     | 16. Retorno de circuito de calefacción     |
| 7. Retorno auxiliar del circuito primario     | 17. Tanque de primario de acero al carbono |
| 8. Retorno de primario de energía auxiliar    | 18. Envoltorio exterior en polipropileno   |
| 9. Resistencia eléctrica opcional             | 19. Tapa inferior en polipropileno rígido  |
| 10. Purgador de aire manual circuito primario |  |



## Durabilidad

- Tanque interior de ACS fabricado en acero inoxidable
- Tecnología de acumulador autobasculante que genera un efecto de autodesincrustación de la cal, disminuyendo el mantenimiento
- Sistema antifugas en conexiones hidráulicas

## Ahorro energético

- Aislamiento de espuma de poliuretano de alta densidad
- Gran superficie de intercambio gracias a la tecnología de intercambio Tank in Tank

## Garantía comercial

- 10 años de garantía en la cuba y 3 años de garantía total

## Confort

- Diseñado para trabajar a temperaturas de producción de ACS superiores a 70 °C
- Gran producción de ACS en caudal punta y continuo

## Facilidad de instalación

- Gama suelo de 210 a 300 L
- Opción de incorporar una vez instalado resistencia eléctrica de apoyo de hasta 6 kW, monofásica o trifásica
- Incluye tomas auxiliares para conexión a circuito de calefacción

# Smart ME

Interacumulador Tank in Tank de suelo con serpentín adicional en primario y resistencia eléctrica opcional



La gama Smart ME permite la conexión de dos generadores al mismo depósito gracias a su serpentín auxiliar del circuito primario. Además, puede incorporarse una resistencia eléctrica auxiliar, lo que convierte este modelo en la solución perfecta para combinar varios tipos de energía en una misma instalación.



## Características técnicas / Suelo

Modelo	Código	ERP (F → A)*	Cap. total (L)	Cap. ACS (L)	Cap. primario (L)	Sup. de intercambio depósito interior (m²)	Sup. de intercambio serpentín (m²)	Conexión ACS	Conexión recirculación	Conexión primario	Conexión serpentín	Caudal primario (L/s)	Pérdida de carga (mbar)	Temperatura máx. (°C)	Presión máx. ACS (bar)	Presión máx. primario (bar)	Presión máx. serpentín (bar)	Pérdidas térmicas estáticas (W)
SMART ME 200	784220	B	203	99	95,7	1,26	1,42	3/4" M	3/4" M	1" H	1" M	0,7	41,6	90	8,6	3	10	57
SMART ME 300	784221	C	302	126	165	1,46	1,80	3/4" M	3/4" M	1" H	1" M	1,25	51,2	90	8,6	3	10	77
SMART ME 400	784218	C	395	164	219	1,94	1,80	3/4" M	3/4" M	1" H	1" M	1,25	43,5	90	8,6	4	10	87
SMART ME 600	784304	-	606	225	365	1,9	2,50	3/4" M	3/4" M	1" H	1" M	1,25	55,6	90	8,6	4	10	153
SMART ME 800	784222	-	800	263	517	2,65	3,00	1 1/2" M	1 1/2" M	1" H	1" M	1,25	58,5	90	8,6	4	10	169

## Prestaciones ACS

Modelo	Código	Caudal punta a 40 °C (L/10 min)	Caudal punta 1.ª hora a 40 °C (L/60 min)	Caudal continuo a 40 °C (L/h)	Caudal punta a 45 °C (L/10 min)	Caudal punta 1.ª hora a 45 °C (L/60 min)	Caudal continuo a 45 °C (L/h)	Caudal punta a 60 °C (L/10 min)	Caudal punta 1.ª hora a 60 °C (L/60 min)	Caudal continuo a 60 °C (L/h)	Tiempo puesta a régimen (min)	Potencia puesta a régimen (kW)
SMART ME 200	784220	321	1063	890	275	911	763	161	536	450	10	24,7
SMART ME 300	784221	418	1225	967	348	1003	786	206	590	461	10	29,7
SMART ME 400	784218	558	1633	1289	464	1338	1048	274	786	614	10	45,6
SMART ME 600	784304	686	1872	1423	582	1559	1172	358	935	693	10	50,2
SMART ME 800	784222	922	2666	2093	790	2285	1794	504	1368	1037	10	54

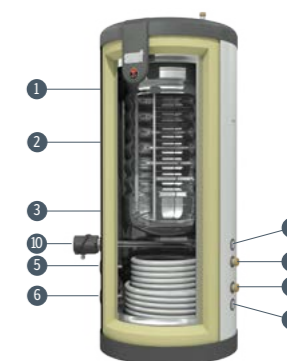
Circuito primario 85 °C; entrada AFCH 10 °C; temperatura de consigna ACS 80 °C.  
\*Clase energética del producto en una escala de F a A\*.

## Medidas

Modelo	A	B	C	D	E	F	G	H	I	J
SMART ME 200	1500	540	245	525	300	300	95	305	235	565
SMART ME 300	1610	505	240	520	300	350	145	255	250	675
SMART ME 400	1950	520	240	520	400	600	120	280	250	675
SMART ME 600	1890	570	230	320	538	145	330	240	910	-
SMART ME 800	2000	680	340	320	510	140	330	350	990	-

## Descripción

1. Salida calefacción complementaria
2. Retorno calefacción complementaria
3. Retorno calefacción complementaria
4. Salida circuito primario
5. Salida circuito primario
6. Retorno circuito primario
7. Salida serpentín
8. Retorno serpentín
9. Retorno circuito primario
10. Conexión para resistencia eléctrica opcional



### Durabilidad

- Tanque interior de ACS fabricado en acero inoxidable
- Tecnología de acumulador autobasculante que genera un efecto de autodesincrustación de la cal, disminuyendo el mantenimiento
- Sistema antifugas en conexiones hidráulicas

### Ahorro energético

- Aislamiento de espuma de poliuretano de alta densidad
- Gran superficie de intercambio gracias a la tecnología Tank in Tank

### Garantía comercial

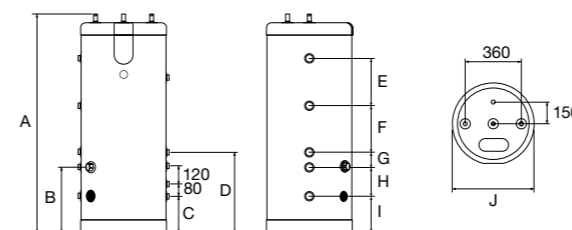
- 10 años de garantía en la cuba y 3 años de garantía total

### Confort

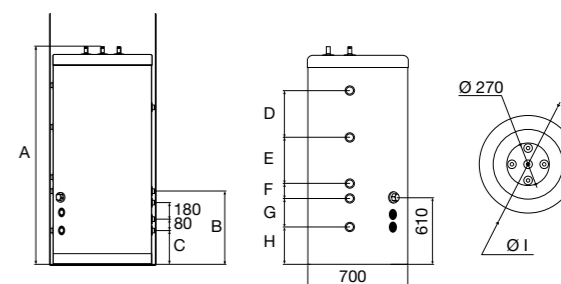
- Diseñado para trabajar a temperaturas de producción de ACS superiores a 70 °C
- Gran producción de ACS en caudal punta y continuo

### Facilidad de instalación

- Doble serpentín para conexión a dos fuentes de energía independientes
- Opción de incorporar una vez instalado resistencia eléctrica de apoyo de hasta 6 kW, monofásica o trifásica (excepto en modelo 800)
- Incluye tomas auxiliares para conexión a circuito de calefacción
- Modelos 600 y 800 suministrados con el envoltorio desmontado para facilitar el acceso por puertas



Smart ME 200 – 400



Smart ME 600 – 800

# Comfort

## Interacumulador Tank in Tank multiposición



El modelo Comfort es la solución más sencilla pero eficaz para aquellas instalaciones donde se desea el mejor servicio de ACS. La gran superficie de intercambio que ofrece la tecnología Tank in Tank, junto con las diferentes posibilidades de instalación y la durabilidad del equipo, garantizan que la gama Comfort encaje en cualquier tipo de proyecto.



### Características técnicas / Multiposición

Modelo	Código	ERP (F → A)*	Cap. total (L)	Cap. ACS (L)	Cap. primario (L)	Superficie de intercambio (m <sup>2</sup> )	Conexión ACS	Conexión primario	Caudal primario (L/s)	Pérdida de carga (mbar)	Temperatura máxima (°C)	Presión máx. servicio ACS (bar)	Presión máx. servicio primario (bar)	Pérdidas térmicas estáticas (W)
COMFORT 100	784226	C	105	75	30	1,03	3/4" M	1" H	0,7	19,6	90	8,6	3	56
COMFORT 130	784227	C	130	75	55	1,03	3/4" M	1" H	0,7	22,4	90	8,6	3	62
COMFORT 160	784228	C	161	99	62	1,26	3/4" M	1" H	0,7	23,5	90	8,6	3	69
COMFORT 210	784229	C	203	126	77	1,54	3/4" M	1" H	1,25	40,6	90	8,6	3	75
COMFORT 240	784230	C	242	164	78	1,94	3/4" M	1" H	1,25	46,5	90	8,6	3	78

### Prestaciones ACS

Modelo	Código	Caudal punta a 40 °C (L/10 min)	Caudal punta 1.ª hora a 40 °C (L/60 min)	Caudal continuo a 40 °C (L/h)	Caudal punta a 45 °C (L/10 min)	Caudal punta 1.ª hora a 45 °C (L/60 min)	Caudal continuo a 45 °C (L/h)	Caudal punta a 60 °C (L/10 min)	Caudal punta 1.ª hora a 60 °C (L/60 min)	Caudal continuo a 60 °C (L/h)	Tiempo puesta a régimen (min)	Potencia puesta a régimen (kW)
COMFORT 100	784226	212	705	592	182	604	507	105	345	288	18,4	10
COMFORT 130	784227	236	784	658	202	672	564	117	384	320	18,4	10
COMFORT 160	784228	321	1063	890	275	911	763	161	549	465	24,7	10
COMFORT 210	784229	406	1349	1132	348	1156	970	209	689	576	32,2	9
COMFORT 240	784230	547	1820	1527	469	1560	1309	272	913	769	39,2	9

Circuito primario 85 °C; entrada AFCH 10 °C; temperatura de consigna ACS 80 °C.

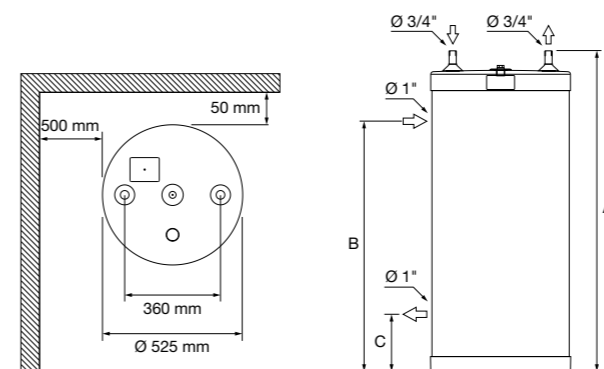
\*Clase energética del producto en una escala de F a A\*.

### Medidas

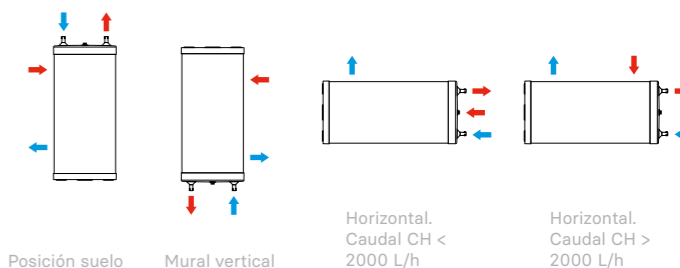
Modelo	Código	A	B	C	Peso (Kg)
COMFORT 100	784226	845	580	215	37
COMFORT 130	784227	1005	740	215	40
COMFORT 160	784228	1205	940	215	47
COMFORT 210	784229	1475	1210	215	58
COMFORT 240	784230	1720	1455	210	65

### Descripción

- Entrada de agua fría (AFCH)
- Salida de ACS
- Purgador de aire manual del circuito primario
- Entrada fluido al tanque primario
- Salida fluido el tanque primario
- Aislamiento de 30 mm de poliuretano expandido (sin CFC)
- Tanque primario de acero al carbono
- Tanque de ACS de acero inoxidable
- Tapa superior de poliuretano rígido
- Envoltorio exterior de polipropileno de alta resistencia
- Tapa inferior de poliuretano rígido
- Vaina de ACS de acero inoxidable



### Posibilidades de instalación



### Durabilidad

- Tanque interior de ACS fabricado en acero inoxidable
- Tecnología de acumulador autobasculante que genera un efecto de autodesincrustación de la cal, disminuyendo el mantenimiento
- Sistema antifugas en conexiones hidráulicas

### Ahorro energético

- Aislamiento de espuma de poliuretano de alta densidad
- Gran superficie de intercambio gracias a la tecnología de intercambio Tank in Tank

### Garantía comercial

- 5 años de garantía en la cuba y 3 años de garantía total

### Confort

- Diseñado para trabajar a temperaturas de producción de ACS superiores a 70 °C
- Gran producción de ACS en caudal punta y continuo

### Facilidad de instalación

- Gama multiposición de 100 a 240 L

# Comfort E

Interacumulador Tank in Tank mural con resistencia eléctrica



El modelo Comfort E combina las altas prestaciones de ACS de la tecnología Tank in Tank con una resistencia eléctrica que garantiza el abastecimiento de ACS en todo momento, independientemente del funcionamiento del sistema generador principal. De esta forma la gama Comfort se posiciona como una solución sencilla y fiable para cualquier instalación de ACS.



## Características técnicas / Mural

Modelo	Código	ERP (F → A)*	Cap. total (L)	Cap. ACS (L)	Cap. primario (L)	Sup. de intercambio (m²)	Conexión ACS	Conexión primario	Resist. eléctrica apoyo (W)	Caudal primario (L/s)	Pérdida de carga (mbar)	Temperatura máx. (°C)	Presión máx. ACS (bar)	Presión máx. primario (bar)	Pérdidas térmicas estáticas (W)
COMFORT E 100	784290	C	105	75	30	1,03	3/4" M	1" H	2.200	0,7	19,6	90	8,6	3	58
COMFORT E 130	784291	C	130	75	55	1,03	3/4" M	1" H	2.200	0,7	22,4	90	8,6	3	64
COMFORT E 160	784292	C	161	99	62	1,26	3/4" M	1" H	2.200	0,7	23,5	90	8,6	3	71
COMFORT E 210	784293	C	203	126	77	1,54	3/4" M	1" H	2.200	1,25	40,6	90	8,6	3	77
COMFORT E 240	784294	C	242	164	78	1,94	3/4" M	1" H	2.200	1,25	46,5	90	8,6	3	81

## Prestaciones ACS

Modelo	Código	Caudal punta a 40 °C (L/10 min)	Caudal punta 1.ª hora a 40 °C (L/60 min)	Caudal continuo a 40 °C (L/h)	Caudal punta a 45 °C (L/10 min)	Caudal punta 1.ª hora a 45 °C (L/60 min)	Caudal continuo a 45 °C (L/h)	Caudal punta a 60 °C (L/10 min)	Caudal punta 1.ª hora a 60 °C (L/60 min)	Caudal continuo a 60 °C (L/h)	Tiempo puesta a régimen (min)	Potencia puesta a régimen (kW)
COMFORT E 100	784290	212	705	592	182	604	507	105	345	288	10	18,4
COMFORT E 130	784291	236	784	658	202	672	564	117	384	320	10	18,4
COMFORT E 160	784292	321	1063	890	275	911	763	161	549	465	10	24,7
COMFORT E 210	784293	406	1349	1132	348	1156	970	209	689	576	9	32,2
COMFORT E 240	784294	547	1820	1527	469	1560	1309	272	913	769	9	39,2

Circuito primario 85 °C; entrada AFCH 10 °C; temperatura de consigna ACS 80 °C.

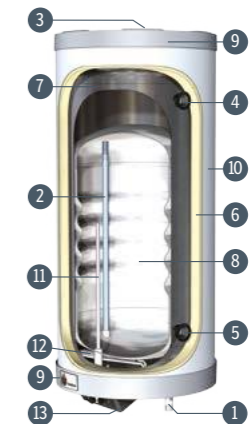
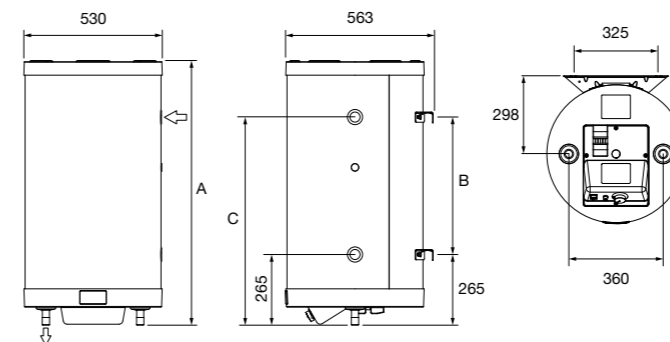
\*Clase energética del producto en una escala de F a A\*.

## Medidas

Modelo	Código	A	B	C	Peso (Kg)
COMFORT E 100	784290	845	365	630	37
COMFORT E 130	784291	1005	525	790	40
COMFORT E 160	784292	1205	725	990	47
COMFORT E 210	784293	1480	1000	1260	58
COMFORT E 240	784294	1725	1245	1510	65

## Descripción

- Entrada de agua fría (AFCH)
- Salida de ACS
- Purgador de aire manual circuito primario
- Entrada fluido al tanque primario
- Salida de fluido del tanque primario
- Aislamiento de 30 mm de poliuretano expandido (sin CFC)
- Tanque de primario de acero al carbono
- Tanque de ACS de acero inoxidable
- Tapa superior en poliuretano rígido
- Envoltorio exterior en polipropileno de alta resistencia
- Vaina de ACS de acero inoxidable
- Resistencia eléctrica de apoyo 2,2 kW
- Panel de mandos



## Durabilidad

- Tanque interior de ACS fabricado en acero inoxidable
- Tecnología de acumulador autobasculante que genera un efecto de autodesincrustación de la cal, disminuyendo el mantenimiento
- Sistema antifugas en conexiones hidráulicas

## Ahorro energético

- Aislamiento de espuma de poliuretano de alta densidad
- Gran superficie de intercambio gracias a la tecnología de intercambio Tank in Tank

## Garantía comercial

- 5 años de garantía en la cuba y 3 años de garantía total

## Confort

- Diseñado para trabajar a temperaturas de producción de ACS superiores a 70 °C
- Gran producción de ACS en caudal punta y continuo

## Facilidad de instalación

- Gama mural de 100 a 240 L
- Incluye de serie resistencia eléctrica de apoyo

# IAS BCC

Interacumulador de suelo con serpentín sobredimensionado y apoyo eléctrico



La gama IAS BCC de Thermor, ha sido diseñada específicamente para resolver de manera eficiente los requisitos específicos de una instalación aerotérmica. Gracias a su serpentín sobredimensionado y a la resistencia eléctrica incorporada, es el complemento perfecto de cualquier bomba de calor.



## Características técnicas / Suelo

INTERACUMULADORES		DEPÓSITO			SERPENTÍN							
Modelo	Código	ERP (F → A)*	Consumo de mantenimiento (kWh/24 h)	Caudal 10 min 90/60 °C** (L)	Caudal 10 min 60/40 °C*** (L)	Temperatura máx. (°C)	Potencia intercambio 90/60 °C**** (kW)	Potencia intercambio 60/40 °C***** (kW)	Superficie intercambio (m²)	Volumen interior intercambiador (L)	Pérdida de carga a 2 m³/h (mbar)	Presión máxima servicio serpentín (bar)
IAS BCC 200	090962	B	1,67	445	411	80	60,5	26,7	1,8	11,8	60	10
IAS BCC 300	090963	C	2,19	618	590	80	73,1	34,5	2,6	17	92	10

\*Clase energética del producto en una escala de F a A\*.

\*\*Caudal 10 min 2 m³/h, 90/60 °C. Agua de red a 10 °C.

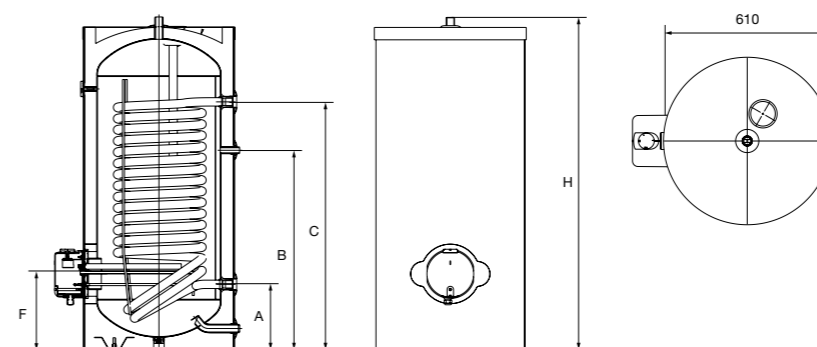
\*\*\*Caudal 10 min 2 m³/h, 60/40 °C. Agua de red a 10 °C.

\*\*\*\*2 m³/h, 90/60 °C. Caudal horario 200 L 1040 L/h - 300 L 1257 L/h.

\*\*\*\*\*2 m³/h, 60/40 °C. Caudal horario 200 L 765 L/h - 300 L 988 L/h.

## Medidas

Modelo	Código	Dimensiones (mm)						Diámetro (Ø)	Peso (Kg)	Tomas
		H	A	B	C	E	F			
IAS BCC 200	090962	1340	263	803	998	-	305	610	83	1" (recirculación 3/4")
IAS BCC 300	090963	1800	263	983	1313	-	305	610	113	1" (recirculación 3/4")



### Durabilidad

- Cuba vitrificada
- Ánodo de magnesio, para una mejor protección de la cuba

### Ahorro energético

- Aislamiento de alta densidad
- Serpentín sobredimensionado diseñado para bombas de calor, con una mayor superficie de intercambio

### Garantía comercial

- 5 años de garantía en la cuba y 3 años de garantía total

### Confort

- Gama de suelo de 200 a 300 L
- Kit de apoyo eléctrico de 3300 W de serie
- Termómetro incorporado
- Compatible con instalaciones de aerotermia

# IAC/S

Interacumulador de suelo



Cuando la necesidad de un interacumulador implica una mayor cantidad de ACS (hasta 300 L) los interacumuladores de suelo Thermor son sin duda la mejor elección. Y no sólo por disponer de la mejor clasificación energética del mercado, sino también por su facilidad de instalación.



## Características técnicas / Suelo

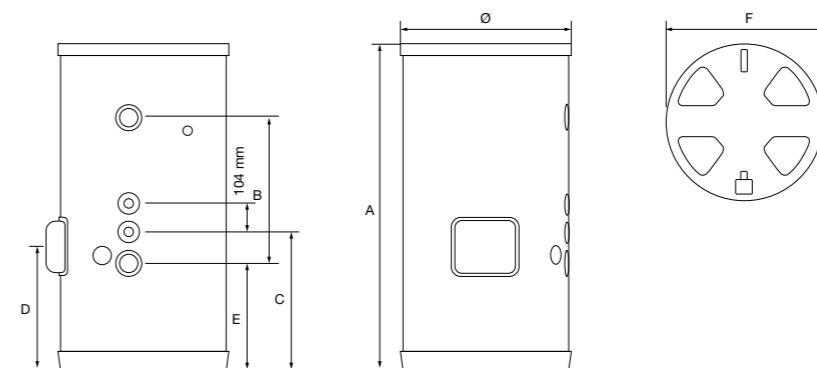
INTERACUMULADORES		DEPÓSITO			SERPENTÍN					
Modelo	Código	ERP (F → A)*	Consumo de mantenimiento (kWh/24 h)	Caudal horario (L)	Caudal 10 min (L)	Potencia intercambio** (kW)	Superficie intercambio (m²)	Volumen interior intercambiador (L)	Pérdida de carga (mbar)	Presión máxima servicio serpentín (bar)
IAC/S 150	274016	B	1,19	740	244	30	0,66	5,3	160	10
IAC/S 200	284013	B	1,31	1064	326	43,2	1,06	4,4	165	10
IAC/S 300	296067	B	1,57	1230	489	49	1,26	7,1	180	10

\*Clase energética del producto en una escala de F a A\*.

\*\*Primario 90 °C, 2 m³/h. Almacenamiento a 60 °C, salida 40 °C.

## Medidas

Modelo	Código	Capacidad (L)	A	B	C	D	E	F	Ø	Peso (Kg)	Tomas
IAC/S 150	274016	150	990	393	438	355	316	690	634	55	1"
IAC/S 200	284013	200	1245	559	526	480	405	690	634	70	1"
IAC/S 300	296067	300	1740	1013	570	522	448	690	634	100	1"



## Kits eléctricos

Modelo	Código
Kit resistencia cerámica 2400 W IAC/S 150 / 200 L	900549
Kit resistencia cerámica 3000 W IAC/S 300 L	900550

### Durabilidad

- Cuba vitrificada

### Ahorro energético

- Aislamiento de alta densidad
- Sistema BriseJet que garantiza la estratificación óptima del agua
- Serpentín Aquaplus que permite un intercambio de energía más efectivo

### Garantía comercial

- 5 años de garantía en la cuba y 3 años de garantía total

### Confort

- Gama de suelo de 150 a 300 L
- Espacio disponible para sonda de regulación a caldera
- Posibilidad de incorporar kit eléctrico una vez instalado
- Compatible con instalaciones de energía solar o calderas

# IAV / IAM

Interacumulador mural con resistencia cerámica opcional



Pensando en aquellas instalaciones que tienen que adaptarse a espacios reducidos, Thermor ha desarrollado una gama de interacumuladores desde 80 hasta 200 L con la mejor clasificación energética del mercado. Porque la calidad Thermor no está reñida con el espacio.

### Durabilidad

- Cuba vitrificada

### Ahorro energético

- Aislamiento de alta densidad
- Sistema BriseJet que garantiza la estratificación óptima del agua
- Serpentín Aquaplus que permite un intercambio de energía más efectivo

### Garantía comercial

- 5 años de garantía en la cuba y 3 años de garantía total

### Confort

- Gama mural de 80 a 200 L adaptable a espacios reducidos
- Referencias con y sin kit eléctrico de serie
- Posibilidad de incorporar kit eléctrico una vez instalado
- Compatible con instalaciones de energía solar o calderas



### Características técnicas / Vertical

INTERACUMULADORES		DEPÓSITO			SERPENTÍN						
Modelo	Código	ERP (F → A)*	Consumo de mantenimiento (kWh/24 h)	Caudal horario (L)	Caudal 10 min (L)	Temperatura máx. (°C)	Potencia intercambio** (kW)	Superficie intercambio (m²)	Volumen interior intercambiador (L)	Pérdida de carga (mbar)	Presión máxima servicio serpentín (bar)
IAV 80	254024	A	0,73	476	121	90	19,3	0,45	3,5	135	10
IAV 100	264028	B	0,86	476	162	90	19,3	0,57	3,5	135	10
IAV 150	274023	B	1,15	631	242	90	25,6	0,69	4,3	150	10
IAV 200	284015	B	1,40	631	272	90	25,6	0,69	4,3	150	10

\*Clase energética del producto en una escala de F a A\*.

\*\*Primario 90 °C, 2 m³/h. Almacenamiento a 60 °C, salida 40 °C.

INTERACUMULADORES CON APOYO ELÉCT. Y RESISTENCIA CERÁMICA				DEPÓSITO			SERPENTÍN						
Modelo	Código	ERP (F → A)*	Perfil	Apoyo (W)	Consumo de mantenimiento (kWh/24 h)	Caudal horario (L)	Caudal 10 min (L)	Temp. máx. (°C)	Potencia intercambio** (kW)	Superficie intercambio (m²)	Volumen interior intercambiador (L)	Pérdida de carga (mbar)	Presión máxima servicio serpentín (bar)
IAM 80	254025	B	M	2.200	0,73	476	121	90	19,3	0,45	3,5	135	10
IAM 100	264029	C	L	2.200	0,86	476	162	90	19,3	0,57	3,5	135	10
IAM 150	274024	C	M	2.200	1,15	631	242	90	25,6	0,69	4,3	150	10

\*Clase energética del producto en una escala de F a A\*.

\*\*Primario 90 °C, 2 m³/h. Almacenamiento a 60 °C, salida 40 °C.

### Medidas

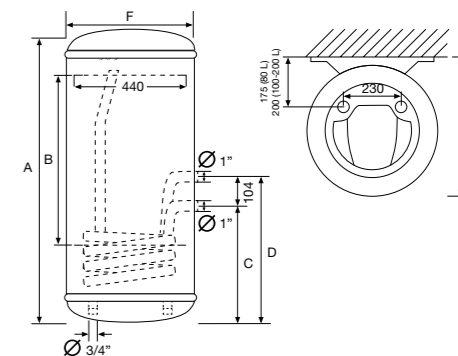
INTERACUMULADORES										
Modelo	Código	A (mm)	B (mm)	C (mm)	D (mm)	E (mm)	F (mm)	Potencia (W)	Peso (Kg)	Tomas
IAV 80	254024	705	320	377	481	595	575	-	32	3/4"
IAV 100	264028	835	500	377	481	595	575	-	38	3/4"
IAV 150	274023	1150	800	435	539	595	575	-	49	3/4"
IAV 200	284015	1470	800	435	539	595	575	-	59	3/4"

INTERACUMULADORES CON APOYO ELÉCTRICO										
Modelo	Código	A (mm)	B (mm)	C (mm)	D (mm)	E (mm)	F (mm)	Potencia (W)	Peso (Kg)	Tomas
IAM 80	254025	705	320	377	481	595	575	2200	36	3/4"
IAM 100	264029	835	500	377	481	595	575	2200	40	3/4"
IAM 150	274024	1150	800	435	539	595	575	2200	55	3/4"

### Kit opcional

Modelo	Código
Kit de resistencia cerámica 2200 W para IAV 80 - 200	901061
Kit Aquastat Inversor para IAV*	900275

\*Incluido en gama IAM.



5 años de garantía

AGUA CALIENTE SANITARIA | ACUMULADORES

# Concept IAM

Interacumulador mural con resistencia blindada



El modelo Concept IAM ofrece la mejor solución para aquellas instalaciones donde se requiere un interacumulador sencillo pero eficaz. Además, su durabilidad está asegurada gracias al sistema O'Pro de Thermor, que prolonga la duración del ánodo de magnesio hasta en un 50 %.



## Características técnicas / Mural

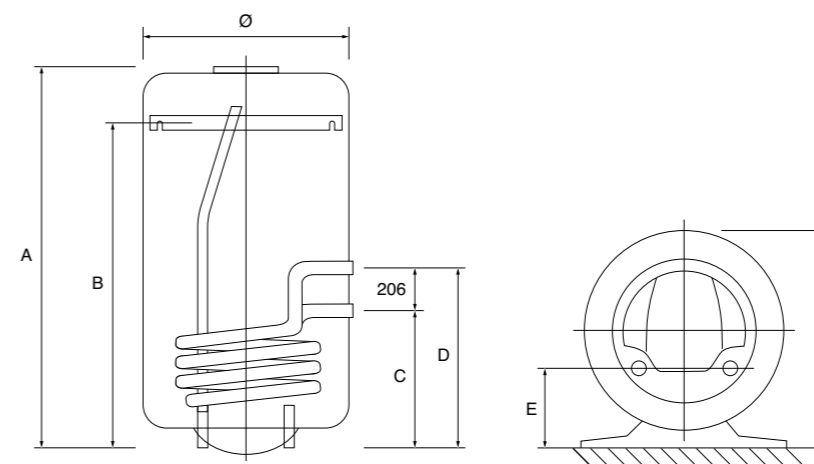
INTERACUMULADORES		DEPÓSITO				SERPENTÍN						
Modelo	Código	ERP (F → A)*	Perfil	Apoyo eléctrico (W)	Consumo de mantenimiento (kWh/24 h)	Caudal horario (L)	Caudal 10 min (L)	Potencia intercambio** (kW)	Superficie intercambio (m²)	Volumen intercambiador (L)	Pérdida de carga (mbar)	Presión máxima servicio serpentín (bar)
CONCEPT IAM 80	254009	C	L	1500	1,63	431	93	17,5	0,35	2,7	20	6
CONCEPT IAM 100	264011	C	L	1500	2,02	431	103	17,5	0,35	2,7	20	6

\*Clase energética del producto en una escala de F a A\*.

\*\*Primario 90 °C, 2 m³/h. Almacenamiento a 60 °C, salida 40 °C.

## Medidas

Modelo	Código	Capacidad (L)	Dimensiones						Ø	Peso (Kg)	Tomas
			A	B	C	D	E	F			
CONCEPT IAM 80	254009	80	791	590	251	457	165	451	433	22	1/2"
CONCEPT IAM 100	264011	100	948	740	251	457	165	451	433	25,5	1/2"



### Durabilidad

- Cuba vitrificada
- Sistema O'Pro que alarga en un 50 % la duración del ánodo de magnesio

### Ahorro energético

- Aislamiento de alta densidad
- Sistema BriseJet que garantiza la estratificación óptima del agua
- Serpentín Aquaplus que permite un intercambio de energía más efectivo

### Garantía comercial

- 3 años de garantía total

### Confort

- Gama mural de 80 y 100 L
- Kit de apoyo eléctrico de serie
- Compatible con instalaciones de energía solar o calderas

# BT Ice

Depósito de inercia doméstico para aerotermita



Fabricado con materiales de alta calidad y con un excelente aislamiento térmico, BT Ice, con su tecnología exclusiva Stratmax, optimiza el funcionamiento de la bomba de calor, maximizando la eficiencia energética y el confort en instalaciones de aerotermita, reduciendo arranques y paradas y alargando la vida útil de los equipos.



### Características técnicas

Modelo	Código	ERP (F → A)*	Capacidad (L)	Presión máxima (bar)	Temperatura de trabajo	Instalación	Posición	Peso (vacío) (Kg)
BT ICE 30	077059	B	30	4	-10 °C + 95 °C	Mural / Suelo	Vertical	11,4
BT ICE 50	077060	B	50	4	-10 °C + 95 °C	Mural / Suelo	Vertical	14,8
BT ICE 80	077061	B	80	4	-10 °C + 95 °C	Mural / Suelo	Vertical	21,5
BT ICE 100	077062	B	100	4	-10 °C + 95 °C	Mural / Suelo	Vertical	25

\*Clase energética del producto en una escala de F a A\*.

### Medidas

Modelo	Código	Dimensiones			Número de tomas	Conexiones Hidráulicas
		A	B	C		
BT ICE 30	077059	568	156	169	4	1 1/2" (drenaje 1/2")
BT ICE 50	077060	855	443	241	4	1 1/2" (drenaje 1/2")
BT ICE 80	077061	832	319	226	4	1 1/2" (drenaje 1/2")
BT ICE 100	077062	994	481	267	4	1 1/2" (drenaje 1/2")

### El complemento perfecto

- BT Ice garantiza la eficiencia, fiabilidad y correcta operación de los sistemas de aerotermita
- Alféa, Aerolia y Áurea requieren obligatoriamente un depósito de inercia cuando el volumen mínimo de la instalación no alcanza el mínimo indicado en el manual

### Confort

- Rango de temperatura de trabajo de -10 a 95 °C
- Diseñados para instalaciones que trabajen tanto en frío como en calor

### Eficiencia

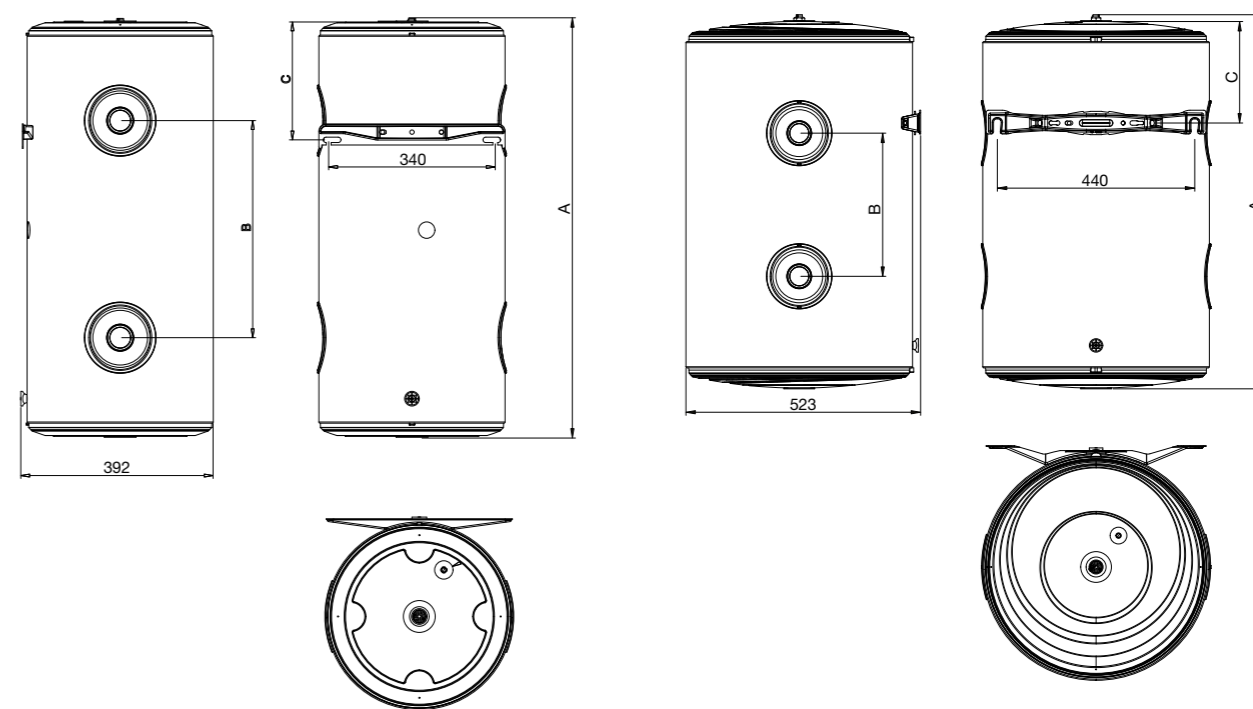
- Su tecnología Stratmax optimiza la estratificación térmica de la inercia mejorando el rendimiento del sistema de aerotermita

### Facilidad de instalación

- Instalación mural o en suelo
- Integración rápida, sencilla y flexible tanto en obra nueva como renovaciones

### Garantía comercial

- 3 años de garantía total



BT Ice 30 y 50

BT Ice 80 y 100

# Accesorios interacumuladores

## Accesorios Tank in Tank y Comfort

Denominación	Código	Denominación	Código
Sonda NTC de 12 kΩ para gestión de temperatura	786491	Resistencia eléct. De 3 kW (1 x 230 V) para SMART E / E PLUS / ME	784369
Kit de conexión sanitaria	784380	Resistencia eléct. De 3 kW (3 x 400 V + N) para SMART E / E PLUS / ME	784370
Mezclador termostático 3/4"	785262	Resistencia eléct. De 6 kW (1 x 230 V) para SMART E / E PLUS / ME	784371
Vaso de expansión 5 L	785264	Resistencia eléct. De 6 kW (3 x 400 V + N) para SMART E / E PLUS / ME	784372
Vaso de expansión 8 L	785265	Termostato regulación de temperatura de ACS para COMFORT	786921
Válvula de seguridad 7 bar 3/4"	786690	Soporte de pared para COMFORT	784835

## Accesorios para interacumuladores con serpentín

Interacumulador mural		Interacumulador suelo	
Denominación	Código	Denominación	Código
Kit Aquastat inversor para IAV	900275	Kit de resistencia cerámica 2400 W para IAC/S 150 - 200	900549
Kit de resistencia cerámica 2200 W para IAV 80 - 200	901061	Kit de resistencia cerámica 3000 W para IAC/S 300	900550
Cuadripode IAV/IAM	900991		

## Tabla compatibilidad resistencias eléctricas

### Características resistencia

Código	901061	900549	900550	784369	784370	784371	784372
Potencia (kW)	2,2	2,4	3,0	3,0	3,0	6,0	6,0
Alimentación (V)	230	230	230	230	400	230	400

### Compatibilidad

IAV 80	•						
IAV 100	•						
IAV 150	•						
IAV 200	•						
IAC/S 150		•					
IAC/S 200		•					
IAC/S 300			•				
SMART E (Rango completo)				•	•	•	•
SMART E PLUS (Rango completo)				•	•	•	•
SMART ME (Rango completo)				•	•	•	•

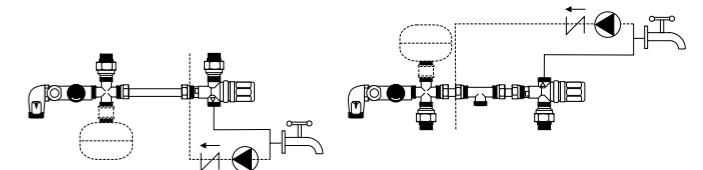
## Kits de bombeo circuitos de calefacción

Kits		Accesorios	
Denominación	Código	Denominación	Código
Kit alta temperatura DN 25 clase A	784466	Colector dos circuitos DN 25	784420
Kit baja temperatura DN 25 clase A	784467	Colector tres circuitos DN 25	784421
Kit alta temperatura DN 32 clase A	784468	Colector dos circuitos DN 32	784470
Kit baja temperatura DN 32 clase A	784469	Colector tres circuitos DN 32	784471

## Kit de conexión sanitaria

Kit de conexión con grupo de seguridad, mezclador termostático y una conexión 3/4" para el vaso de expansión de ACS en opción. Adaptable para acumuladores de una capacidad máxima de 250 L de ACS.

Denominación	Código
Kit de conexión sanitaria	784380



## Vasos de expansión de sanitaria

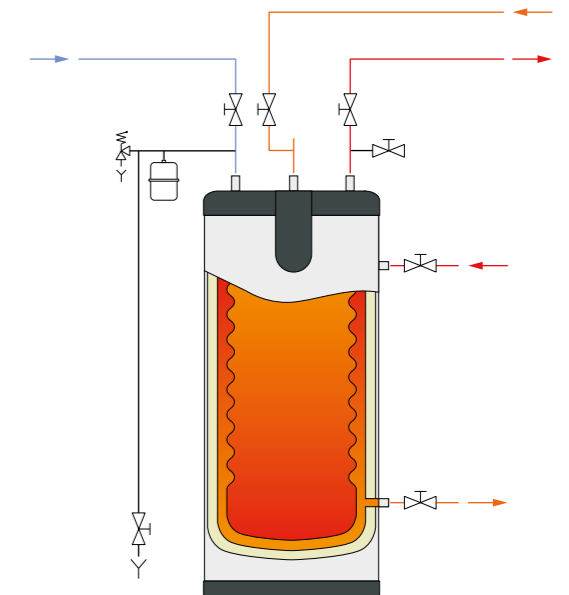
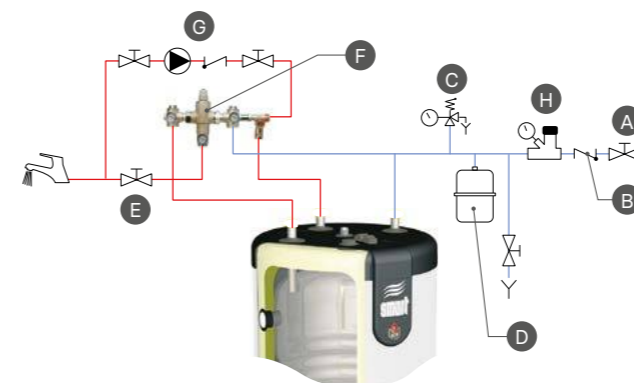
A medida que la temperatura del agua caliente sanitaria aumenta, el volumen de la misma también aumenta con el consiguiente aumento de presión en el circuito. Esto puede provocar una evacuación de agua por la válvula de seguridad. Además, los grifos de cierre rápido provocan golpes de ariete realizando una fatiga en

las conducciones, los acumuladores y los accesorios hidráulicos. Con el fin de evitar la evacuación de agua y proteger el circuito sanitario, es recomendable ubicar en cada instalación un vaso de expansión sanitario.

Denominación	Código	Altura (mm)	Ø (mm)	Capacidad (L)	Temp. máx. servicio (°C)	Conexiones	Compatibilidad
Vaso de expansión 5 L	785264	275	170	5	90	3/4" [Macho] rosca Gas	Acum. ACS < 150 L
Vaso de expansión 8 L	785265	305	220	8			Acum. ACS 151 a 250 L

## Esquema de conexionado Tank in Tank

- A. Grifo de cierre
- B. Antiretorno con grifo de control incluido
- C. Válvula de seguridad
- D. Vaso de expansión sanitario bajo presión
- E. Grifo de regulación
- F. Mezclador termostático
- G. Circuito de retorno con circulador, termostato y antiretorno
- H. Reductor de presión a instalar si la presión de distribución del agua es superior a 5 bar (presión de tarado 4,5 bar)



# Acumuladores de gran capacidad

Thermor, fabricante de depósitos de usos colectivos desde 1972, dispone de su fábrica renovada recientemente en el norte de Francia, con un único objetivo: un control absoluto de todo el ciclo de producción. Desde el diseño y la producción hasta su comercialización y el seguimiento de su vida útil. Así se garantiza una gama de total confianza y capaz de satisfacer las nuevas normativas europeas relativas a eficiencia energética.

## Una gama que encaja incluso en los proyectos más exigentes

Pensando en la reposición de depósitos existentes, Thermor ha desarrollado unas configuraciones especiales y exclusivas:

- Modelo de 900 L. Por su anchura de 880 mm es ideal para acceder a ciertas salas por la puerta.
- Modelos de talla baja. Indicados para espacios reducidos ya que el 3000 L presenta una altura total de 2210 mm (con las patas).



### Calefacción y refrigeración

Diseñado para funcionar de manera óptima tanto con circuitos de agua caliente como fría. Evitando problemas de condensación por contraste térmico.



### Inoxidable

Los productos de la serie ACV disponen de la mejor tecnología de fabricación en acero inoxidable, que es considerado uno de los mejores materiales para el almacenamiento de ACS gracias a su resistencia a la corrosión.



### Aislamiento de alta densidad

Homogéneo y testado producto a producto, es la clave para obtener confort eficiente energéticamente.



### Estratificación térmica del agua

Los difusores BriseJet mantienen el agua separada por capas de temperatura, lo que garantiza un mayor volumen de agua caliente en todo momento.



### Vitrificado alta calidad

Protege la cuba contra la oxidación con la reconocida fiabilidad Thermor.



### Serpentín elíptico

El nuevo serpentín elíptico desarrollado por Groupe Atlantic para los depósitos de gran acumulación optimiza la transferencia energética, ofrece un rendimiento superior tanto en instalaciones con bombas de calor como con calderas convencionales. Su forma aplanada reduce la altura dentro del tanque, concentrando la superficie de intercambio en el fondo del depósito: evitando la posible acumulación de agua fría en esa zona.

## Control 360°

Con la nueva fábrica de interacumuladores, Thermor puede garantizar un control 360° del ciclo de vida de un producto.



## Experiencia

Fabricante desde 1972

## I+D

Diseñado para cubrir las necesidades en ACS gracias a su vitrificado interior

## Control de calidad

Presente en cada fase del proceso de fabricación

## Distribución

Reducidos plazos de entrega

## Garantía comercial

5 años de garantía en la cuba



Fabricación de depósitos ACS

<http://goo.gl/oJJCds>

Tabla de capacidades de acumuladores de gran capacidad (L)

		150	200	300	500	750	800	900	1000	1500	2000	2500	3000	4000	5000
LCT COLD	Depósito inercia para aerotermia	●	●	●	●	●			●	●	●				
LCT P	Depósito inercia				●		●		●	●	●	●	●	●	●
LCT	Depósito ACS				●	●		●	●	●	●	●	●		
LCT INOX	Depósito ACS INOX				●	●			●	●	●				
ELARA 1CO PLUS	Interacumulador alto rendimiento				●	●		●	●	●	●	●	●		
ELARA 1CO	Interacumulador				●	●		●	●	●	●				
ELARA 2CO	Interacumulador doble serpentín				●	●		●	●	●	●				

# Elara 1CO Plus

Interacumulador de ACS de alto rendimiento



Dotado de un serpentín con una gran superficie de intercambio, Elara 1CO Plus es un interacumulador capaz de suministrar ACS en instalaciones donde la demanda es muy exigente, garantizando de esta manera la continuidad en el servicio.



## Características técnicas

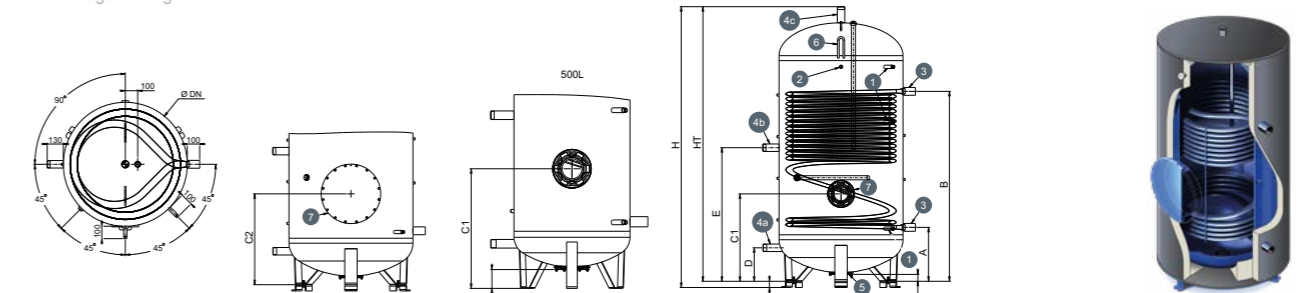
	ELARA 1CO PLUS 500 L	ELARA 1CO PLUS 750 L	ELARA 1CO PLUS 900 L	ELARA 1CO PLUS 1000 L	ELARA 1CO PLUS 1500 L	ELARA 1CO PLUS 2000 L	ELARA 1CO PLUS 2500 L	ELARA 1CO PLUS 3000 L
Código	950124	950167	950150	950151	950152	950153	950154	950155
ERP (F → A)*	B							
<b>Medidas</b>								
Ø Sin aislamiento (mm)	650	790	790	790	1000	1250	1250	1250
Ø Con aislamiento (mm)	850	990	990	990	1200	1450	1450	1450
Conexión retorno inter (A) (mm)	373	362	362	362	435	501	501	501
Conexión impulsión inter (B) (mm)	1231	1460	1580	1580	1532	1.518	1.638	1.758
Altura brida / boca de hombre (C) (mm)	670	790	780	780	733	799	799	799
	(brida)	(brida)	(boca de hombre)	(boca de hombre)	(boca de hombre)	(boca de hombre)	(boca de hombre)	(boca de hombre)
Conexión agua fría (D) (mm)	250	230	230	230	270	320	320	320
Conexión recirculación (E) (mm)	970	938	1078	1200	1078	1036	1216	1429
Altura de drenaje (F) (mm)	110	60	60	60	60	60	60	60
Altura patas (R) (mm)	-	50	50	50	50	50	50	50
Sondas y term. (1 Y 2)	H 1/2"	H 1/2"	H 1/2"	H 1/2"	H 1/2"	H 1/2"	H 1/2"	H 1/2"
Conexiones serpentín (3)	H 1" 1/2	H 2"	H 2"	H 2"	H 2"	H 2"	H 2"	H 2"
AF/ACS/recirculación (4)	M 1" 1/2	M 1" 1/2	M 1" 1/2	M 1" 1/2	M 2"	M 2"	M 2"	M 2"
AF/ACS/Vaciado (5) (4)	M 1" 1/4	M 1" 1/4	M 1" 1/4	M 1" 1/4	M 1" 1/4	M 1" 1/4	M 1" 1/4	M 1" 1/4
Altura (mm)	Sin patas (HT)	1950	1935	2215	2460	2215	2131	2491
	Con patas (H)	1950	1985	2265	2510	2265	2181	2966
Ancho de paso (mm)	680	800	880	880	1055	1270	1270	1270
Peso (kg)	142	205	259	274	365	502	582	671
<b>Datos técnicos</b>								
Superficie serpentín (m²)	3,39	4,71	5,49	5,49	6,27	7,17	8,62	10,06
Volumen serpentín (L)	27,4	47	54,7	54,7	62,5	71,5	85,8	100,1
Resistencias eléctricas compatibles (kW)	5-10	5-10	5-10-15-25-30	5-10-15-25-30	5-10-15-25-30	5-10-15-25-30	5-10-15-25-30	5-10-15-25-30

\*Clase energética del producto en una escala de F a A+. \*\*Las dimensiones indicadas pueden variar sin previo aviso. En caso de distancias críticas, por favor consulte.

## Potencia de intercambio

	ELARA 1CO PLUS 500 L				ELARA 1CO PLUS 750 L				ELARA 1CO PLUS 900 L				ELARA 1CO PLUS 1000 L			
Temperatura primario / secundario (°C)	60/55	65/60	70/60	80/70	60/55	65/60	70/60	80/70	60/55	65/60	70/60	80/70	60/55	65/60	70/60	80/70
Potencia (**)(**) (kW)	38,6	41,8	57,4	65,2	44,4	48,2	66,2	75,3	49,4	53,5	73,8	83,8	49,2	53,3	73,5	83,6
Producción continua (**)(**) (L/h)	736,9	719,0	987,7	934,4	848,3	828,7	1138,7	1079,9	943,6	921,0	1268,8	1202,1	939,7	916,9	1265,2	1198,3
Pérdida de carga (*) (mca)	3,35				1,55				1,81				1,81			
Caudal primario (m³/h)	4				4				4				4			
	ELARA 1CO PLUS 1500 L				ELARA 1CO PLUS 2000 L				ELARA 1CO PLUS 2500 L				ELARA 1CO PLUS 3000 L			
Temperatura primario / secundario (°C)	60/55	65/60	70/60	80/70	60/55	65/60	70/60	80/70	60/55	65/60	70/60	80/70	60/55	65/60	70/60	80/70
Potencia (**)(**) (kW)	55,8	60,5	82,5	93,9	62,0	67,3	91,4	104,0	70,3	76,2	103,2	117,5	78,6	85,2	114,6	130,5
Producción continua (**)(**) (L/h)	1065,6	1040,4	1420,0	1346,6	1185,5	1157,6	1571,8	1491,2	1344,1	1311,5	1775,5	1684,0	1502,9	1466,5	1971,2	1870,3
Pérdida de carga (*) (mca)	2,06				2,36				2,84				3,31			
Caudal primario (m³/h)	4				4				4				4			

\*Fluido: agua. \*\*Agua fría a 10 °C.



### Durabilidad

- Cuba de acero al carbono con revestimiento vitrificado, elaborado en base a la Norma DIN 4753
- Calidad contrastada de la cuba vitrificada gracias al recubrimiento SECUREmail

### Ahorro energético

- Mayor volumen de agua en un sólo depósito
- Mejor eficiencia que permite reducir las emisiones de CO<sub>2</sub>
- Equipados con fundas de PVC y aislamiento en poliuretano flexible de 100 mm de grosor

### Garantía comercial

- 5 años de garantía en la cuba y 3 años de garantía total

### Confort

- Nuevo serpentín con espiral elíptica que optimiza la transferencia energética, asegurando también el calentamiento de todo el volumen de agua y evitando zonas frías

### Facilidad de instalación

- Anchura de 880 mm en los modelos de hasta 900 L que permite el acceso a salas directamente por la puerta
- Temperatura máxima de servicio 95 °C
- Presión máxima de servicio de 8 bar (10 bar en el serpentín)
- Incluye ánodo de magnesio y es compatible con protección electrónica

# Elara 1CO

Interacumulador de ACS



Dotado de un serpentín optimizado capaz de calentar la parte más baja del depósito, los interacumuladores Elara 1CO son ideales para obtener el máximo rendimiento en cualquier tipo de instalación, tanto con bomba de calor como con caldera.



## Características técnicas

	ELARA 1CO 500	ELARA 1CO 750	ELARA 1CO 900	ELARA 1CO 1000	ELARA 1CO 1500	ELARA 1CO 2000
Código	950115	950166	950138	950139	950140	950141
ERP (F → A)*	<b>B</b>					
<b>Medidas</b>						
Ø Sin aislamiento (mm)	650	790	790	790	1000	1250
Ø Con aislamiento (mm)	850	990	990	990	1200	1450
Conexión retorno inter (A) (mm)	390	385	385	385	476	523
Conexión impulsión inter (B) (mm)	607	567	637	707	658	635
Altura brida / boca de hombre (C) (mm)	770 (brida)	786 (brida)	877 (boca de hombre)	949 (boca de hombre)	898 (boca de hombre)	875 (boca de hombre)
Conexión agua fría (D) (mm)	250	230	230	230	270	320
Conexión recirculación (E) (mm)	970	938	1078	1200	1078	1036
Altura de drenaje (F) (mm)	110	60	60	60	60	60
Altura patas (R) (mm)	-	50	50	50	50	50
Sondas y term. (1 y 2)	H 1/2"	H 1/2"	H 1/2"	H 1/2"	H 1/2"	H 1/2"
Conexiones serpentín (3)	H 1"1/2	H 1"1/2	H 1"1/2	H 1"1/2	H 1"1/2	H 1"1/2
AF/ACS/recirculación (4)	M 1"1/2	M 1"1/2	M 1"1/2	M 1"1/2	M 2"	M 2"
Vaciado (5)	H 1"1/4	H 1"1/4	H 1"1/4	H 1"1/4	H 1"1/4	H 1"1/4
Altura (mm)	Sin patas (HT) Con patas (H)	1950 1935	2215 2265	2460 2510	2215 2265	2130 2180
Ancho de paso (mm)	680	800	880	880	1055	1270
Peso (kg)	116	166	217	237	323	462
<b>Datos técnicos</b>						
Superficie serpentín 1 (m <sup>2</sup> )	1,83	2,31	2,79	3,33	3,66	4,48
Volumen serpentín 1 (L)	14,8	18,7	22,7	26,6	29,7	36,3
Resistencias eléctricas compatibles (kW)	5 - 10	5 - 10	5 - 10 - 15 - 25 - 30	5 - 10 - 15 - 25 - 30	5 - 10 - 15 - 25 - 30	5 - 10 - 15 - 25 - 30

\*Clase energética del producto en una escala de F a A+. \*\*Las dimensiones indicadas pueden variar sin previo aviso. En caso de distancias críticas, por favor consulte.

## Potencia de intercambio

	ELARA 1CO 500 L				ELARA 1CO 750 L				ELARA 1CO 900 L			
Temperatura primario / secundario (°C)	60/55	65/60	70/60	80/70	60/55	65/60	70/60	80/70	60/55	65/60	70/60	80/70
Potencia (**)(***) (kW)	21,0	22,7	32,3	36,5	25,1	27,1	38,9	43,9	31,0	33,5	47,2	53,4
Producción continua (**)(***) (L/h)	401,7	390,3	555,6	523,4	480,5	466,0	669,6	629,2	592,2	575,4	811,6	765,1
Pérdida de carga (*) (mca)	1,81				1,98				2,39			
Caudal primario (m <sup>3</sup> /h)	4				4				4			

	ELARA 1CO 1000 L				ELARA 1CO 1500 L				ELARA 1CO 2000 L			
Temperatura primario / secundario (°C)	60/55	65/60	70/60	80/70	60/55	65/60	70/60	80/70	60/55	65/60	70/60	80/70
Potencia (**)(***) (kW)	35,5	38,4	53,9	61,0	37,3	40,1	57,4	64,7	41,3	44,3	64,5	72,4
Producción continua (**)(***) (L/h)	679,3	660,5	927,1	874,4	712,4	689,7	988,0	928,1	789,8	762,6	1108,9	1037,9
Pérdida de carga (*) (mca)	2,85				3,14				3,84			
Caudal primario (m <sup>3</sup> /h)	4				4				4			

\*Fluido: agua. \*\*Agua fría a 10 °C.

### Durabilidad

- Cuba de acero al carbono con revestimiento vitrificado, elaborado en base a la Norma DIN 4753
- Calidad contrastada de la cuba vitrificada gracias al recubrimiento SECURemail

### Ahorro energético

- Mayor volumen de agua en un sólo depósito que permite reducir las pérdidas de energía
- Mejor eficiencia de la instalación que permite reducir las emisiones de CO<sub>2</sub>
- Equipados con fundas de PVC y aislamiento en poliuretano flexible de 100 mm de grosor

### Garantía comercial

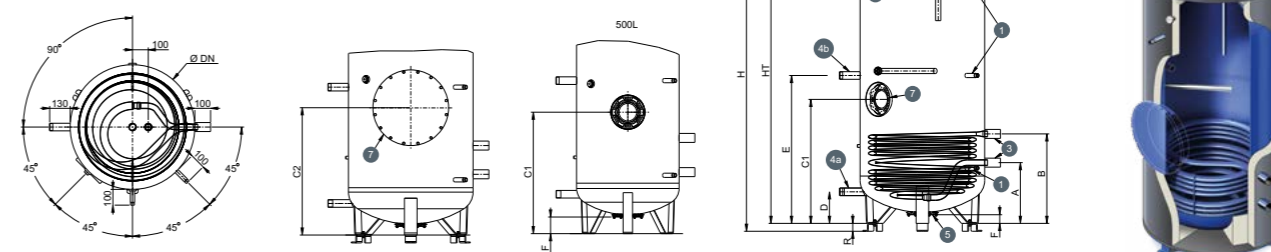
- 5 años de garantía en la cuba y 3 años de garantía total

### Confort

- Nuevo serpentín con espiral elíptica que optimiza la transferencia energética, asegurando también el calentamiento de todo el volumen de agua y evitando zonas frías

### Facilidad de instalación

- Temperatura máxima de servicio 95 °C
- Presión máxima de servicio de 8 bar (10 bar en el serpentín)
- Incluye ánodo de magnesio y es compatible con protección electrónica



# Elara 2CO

Interacumulador de ACS de doble serpentín



El doble serpentín de la gama Elara 2CO aporta la solución de acumulación de ACS en aquellas instalaciones donde hay disponibles varias fuentes generadoras de energía. De esta forma es posible concentrar la acumulación en un único equipo, reduciendo el espacio necesario.



## Características técnicas

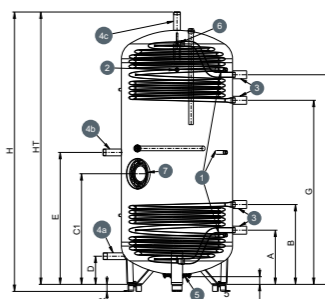
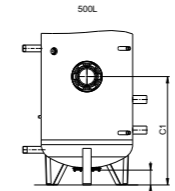
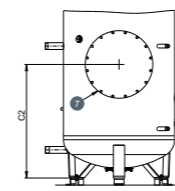
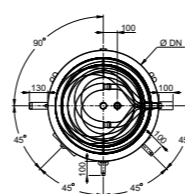
	ELARA 2CO 500	ELARA 2CO 750	ELARA 2CO 900	ELARA 2CO 1000	ELARA 2CO 1500	ELARA 2CO 2000
Código	950131	950168	950162	950163	950164	950165
ERP (F → A)*	<b>B</b> →					
<b>Medidas</b>						
Ø Sin aislamiento (mm)	650	790	790	790	1000	1250
Ø Con aislamiento (mm)	850	990	990	990	1200	1450
Conexión retorno inter 1 (A) (mm)	390	385	385	385	476	523
Conexión impulsión inter 1 (B) (mm)	607	567	637	707	658	635
Conexión retorno inter 2 (G) (mm)	1333	1308	1518	1693	1497	1437
Conexión impulsión inter 2 (J) (mm)	1550	1490	1770	2015	1679	1549
Altura brida / boca de hombre (C) (mm)	770 (brida)	786 (brida)	877 (boca de hombre)	949 (boca de hombre)	898 (boca de hombre)	875 (boca de hombre)
Conexión agua fría (D) (mm)	250	230	230	230	270	320
Conexión recirculación (E) (mm)	970	938	1078	1200	1078	1036
Altura de drenaje (F) (mm)	110	60	60	60	60	60
Altura patas (R) (mm)	-	50	50	50	50	50
Sondas y term. (1 y 2)	H 1/2"	H 1/2"	H 1/2"	H 1/2"	H 1/2"	H 1/2"
Conexiones serpentín (3)	H 1" 1/2	H 1" 1/2	H 1" 1/2	H 1" 1/2	H 1" 1/2	H 1" 1/2
AF/ACS/recirculación (4)	M 1" 1/2	M 1" 1/2	M 1" 1/2	M 1" 1/2	M 2"	M 2"
Vaciado (5)	H 1" 1/4	H 1" 1/4	H 1" 1/4	H 1" 1/4	H 1" 1/4	H 1" 1/4
Altura (mm)	Sin patas (HT) 1950 Con patas (H) 1950	1935 1985	2215 2265	2460 2510	2215 2265	2130 2180
Ancho de paso (mm)	680	800	880	880	1055	1270
Peso (kg)	148	206	265	293	385	539
<b>Datos técnicos</b>						
Superficie serpentín 1 (m²)	1,83	2,31	2,79	3,33	3,66	4,48
Volumen serpentín 1 (L)	14,8	18,7	22,7	26,6	29,7	36,3
Superficie serpentín 2 (m²)	1,83	2,31	2,79	3,33	3,66	4,48
Volumen serpentín 2 (L)	14,8	18,7	22,7	26,6	29,7	36,3
Resistencias eléctricas compatibles (kW)	5 - 10	5 - 10	5 - 10 - 15 - 25 - 30	5 - 10 - 15 - 25 - 30	5 - 10 - 15 - 25 - 30	5 - 10 - 15 - 25 - 30

\*Clase energética del producto en una escala de F a A+. \*\*Las dimensiones indicadas pueden variar sin previo aviso. En caso de distancias críticas, por favor consulte.

## Potencias de intercambio

	ELARA 2CO 500 L				ELARA 2CO 750 L				ELARA 2CO 900 L			
	60/55	65/60	70/60	80/70	60/55	65/60	70/60	80/70	60/55	65/60	70/60	80/70
Temperatura primario / secundario (°C)	60/55	65/60	70/60	80/70	60/55	65/60	70/60	80/70	60/55	65/60	70/60	80/70
Potencia (**)(**) (kW)	21,0	22,7	32,3	36,5	25,1	27,1	38,9	43,9	31,0	33,5	47,2	53,4
Producción continua (**)(**) (L/h)	401,7	390,3	555,6	523,4	480,5	466,0	669,6	629,2	592,2	575,4	811,6	765,1
Pérdida de carga (*) (mca)	1,81				1,98				2,39			
Caudal primario (m³/h)	4				4				4			
	ELARA 2CO 1000 L				ELARA 2CO 1500 L				ELARA 2CO 2000 L			
	60/55	65/60	70/60	80/70	60/55	65/60	70/60	80/70	60/55	65/60	70/60	80/70
Temperatura primario / secundario (°C)	60/55	65/60	70/60	80/70	60/55	65/60	70/60	80/70	60/55	65/60	70/60	80/70
Potencia (**)(**) (kW)	35,5	38,4	53,9	61,0	37,3	40,1	57,4	64,7	41,3	44,3	64,5	72,4
Producción continua (**)(**) (L/h)	679,3	660,5	927,1	874,4	712,4	689,7	988,0	928,1	789,8	762,6	1108,9	1037,9
Pérdida de carga (*) (mca)	2,85				3,14				3,84			
Caudal primario (m³/h)	4				4				4			

\*Fluido: agua. \*\*Agua fría a 10 °C.



### Durabilidad

- Cuba de acero al carbono con revestimiento vitrificado, elaborado en base a la Norma DIN 4753
- Calidad contrastada de la cuba vitrificada gracias al recubrimiento SECURemal

### Ahorro energético

- Mayor volumen de agua en un sólo depósito
- Mejor eficiencia que permite reducir las emisiones de CO<sub>2</sub>
- Equipados con fundas de PVC y aislamiento en poliuretano flexible de 100 mm de grosor

### Garantía comercial

- 5 años de garantía en la cuba y 3 años de garantía total

### Confort

- Nuevo doble serpentín con espiral elíptica que optimiza la transferencia energética, asegurando también el calentamiento de todo el volumen de agua y evitando zonas frías

### Facilidad de instalación

- Anchura de 880 mm en los modelos de hasta 900 L que permite el acceso a salas directamente por la puerta
- Temperatura máxima de servicio 95 °C
- Incluye ánodo de magnesio y es compatible con protección electrónica

# LCT INOX

Depósito de ACS Inox. Dúplex



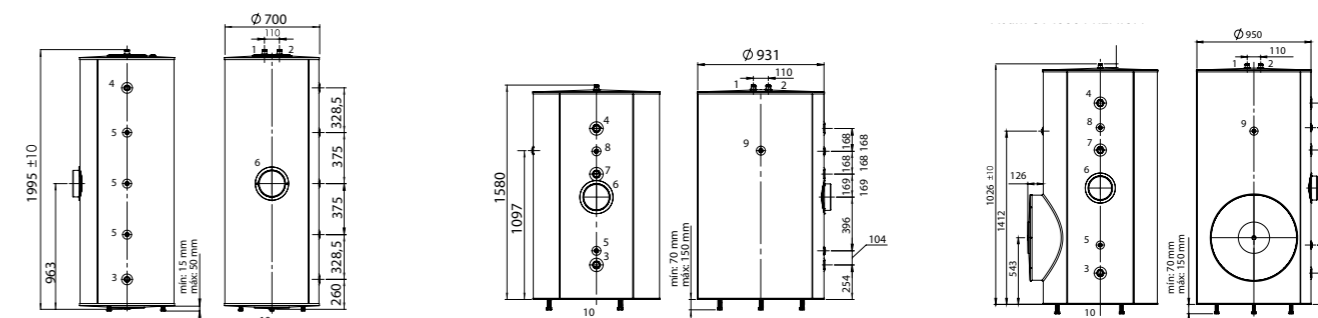
Los acumuladores LCT Inox están fabricados con acero inoxidable de máxima calidad Dúplex, permitiendo almacenar el ACS en perfectas condiciones y resistir la corrosión de aguas extremadamente agresivas.



## Características técnicas

	LCT INOX 500	LCT INOX 750	LCT INOX 1000	LCT INOX 1500	LCT INOX 2000	
Código	065515	065516	065517	065518	065551	
<b>Medidas</b>						
ØDN (mm)	700	950	950	1340	1340	
Conexión retorno inter (2) (mm)	1995 - 1" M	1511 - 1"1/4 M	1926 - 1"1/4 M	303 - 2"	337 - 2"	
Conexión impulsión inter (1) (mm)	1995 - 1" M	1511 - 1"1/4 M	1926 - 1"1/4 M	988 - 2"	1335 - 2"	
Altura de la brida / boca de hombre (mm)	963	755	543	668	650	
Diámetro brida / boca de hombre (mm)	160	160	460	460	460	
Conexión agua fría (3) (mm)	260 - 1" H	255 - 1"1/2 H	254 - 1"1/2 H	303 - 2"	315 - 2"	
Conexión recirculación (7) (mm)	1338,5 - 1" H	925 - 1"1/2 H	1257 - 1"1/2 H	988 - 2"	1334 - 2"	
Sondas y term. (5 y 8) (mm)	963,5 - 1/2" H	359 y 1.093 - 1/2" H	483 y 1.411 - 1/2" H	442 y 1.112 - 1/2" H	509 y 1.494 - 1/2" H	
Salida ACS (4) (mm)	1.627 - 1" H	1.261 - 1"1/2 H	1.640 - 1"1/2 H	1.501 - 2" H	2.025 - 2" H	
Vaciado	1/2" H	1/2" H	1/2" H	1/2" H	1/2" H	
Altura (mm)	Sin patas	1995	1511	1926	1501	2025
	Con patas	1995 + 15-50	1580 + 70-150	1926 + 70-150	1501 + 70-150	2025 + 70-150
Peso (kg)	72	123	168	285	358	
Resistencias eléctricas compatibles (kW)	3	3	3	3	3	

\*Las dimensiones indicadas pueden variar sin previo aviso. En caso de distancias críticas, por favor consulte.



LCT INOX 500

LCT INOX 750

LCT INOX 1000

### Durabilidad

- Acumulador fabricado con acero inoxidable de máxima calidad Dúplex
- Máxima resistencia a la corrosión, cloruros, abrasión
- No es necesaria la instalación de ánodo de magnesio

### Ahorro energético

- Cuerpo fuertemente aislado (hasta 70 mm) incluso en su base para evitar pérdidas
- Aislamiento de poliuretano rígido inyectado

### Garantía comercial

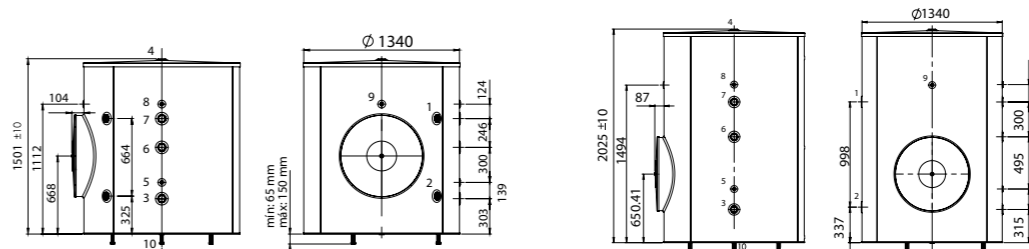
- 5 años de garantía en la cuba y 3 años de garantía total

### Confort

- Preparados para la instalación en interior y en exterior
- Gama de volúmenes que van desde los 500 hasta los 2000 litros

### Facilidad de instalación

- Anchura de 700 mm en los modelos de 500 L que permite el acceso a salas directamente por la puerta
- Temperatura de servicio de hasta 95 °C



LCT INOX 1500

LCT INOX 2000



# LCT

## Depósito de ACS



Una instalación de ACS es siempre exigente con la calidad de los depósitos siendo la fiabilidad el factor determinante. La gama LCT, con un revestimiento vitrificado monocapa de alta calidad y protección catódica de serie, es ideal para este tipo de soluciones.



### Características técnicas

	LCT 500	LCT 750	LCT 900	LCT 1000	LCT 1000 TB	LCT 1500	LCT 1500 TB	LCT 2000	LCT 2500	LCT 2500 TB	LCT 3000	LCT 3000 TB	
Código	065355	065356	065357	065358	065359	065360	065361	065362	065363	065364	065365	065366	
<b>Medidas</b>													
Ø DN (mm)	650	790	790	790	1000	1000	1250	1250	1250	1500	1250	1500	
Ø Con aislamiento (mm)	850	990	990	990	1200	1200	1450	1450	1450	1700	1450	1700	
Conexión inferior (A) (mm)	250	200	200	200	320	320	320	320	320	320	320	320	
Conexión superior (B) (mm)	950	937	1078	1200	815	1077	818	1036	1216	923	1428	1033	
Altura brida / boca de hombre (C) (mm)	470 (brida)	450 (brida)	780 (boca de hombre)	780 (boca de hombre)	733 (boca de hombre)	733 (boca de hombre)	799 (boca de hombre)	799 (boca de hombre)	799 (boca de hombre)	866 (boca de hombre)	799 (boca de hombre)	866 (boca de hombre)	
Conexión agua fría (D) (mm)	250	200	200	200	320	320	320	320	320	320	320	320	
Conexión recirculación (E) (mm)	812	778	890	988	683	893	690	864	1007	778	1179	866	
Sondas y term. (1 Y 2)	H 1/2" (15/21)	H 1/2" (15/21)	H 1/2" (15/21)	H 1/2" (15/21)	H 1/2" (15/21)	H 1/2" (15/21)	H 1/2" (15/21)	H 1/2" (15/21)	H 1/2" (15/21)	H 1/2" (15/21)	H 1/2" (15/21)	H 1/2" (15/21)	
Conexiones inf. y sup. (3)	M 1"1/2 (40/49)	M 1"1/2 (40/49)	M 1"1/2 (40/49)	M 1"1/2 (40/49)	M 2" (50/60)	M 2" (50/60)	M 2" (50/60)	M 2" (50/60)	M 2" (50/60)	M 2" (50/60)	M 2" (50/60)	M 2" (50/60)	
AF / ACS / recirculación (4)	M 1"1/2 (40/49)	M 1"1/2 (40/49)	M 1"1/2 (40/49)	M 1"1/2 (40/49)	M 2" (50/60)	M 2" (50/60)	M 2" (50/60)	M 2" (50/60)	M 2" (50/60)	M 2" (50/60)	M 2" (50/60)	M 2" (50/60)	
Vaciado (5)	H 1"1/4 (33/42)	H 1"1/4 (33/42)	H 1"1/4 (33/42)	H 1"1/4 (33/42)	H 1"1/4 (33/42)	H 1"1/4 (33/42)	H 1"1/4 (33/42)	H 1"1/4 (33/42)	H 1"1/4 (33/42)	H 1"1/4 (33/42)	H 1"1/4 (33/42)	H 1"1/4 (33/42)	
Altura (mm)	Sin patas (HT)	1950	1935	2215	2460	1690	2215	1695	2130	2490	1906	2915	2126
	Con patas (H)	1950	1985	2265	2510	1740	2265	1745	2180	2540	1956	2965	2176
Ancho de paso (mm)	680	795	880	880	1055	1055	1270	1270	1270	1510	1270	1510	
Peso (Kg)	82	122	172	185	215	264	320	390	445	500	508	545	
<b>Datos técnicos</b>													
Resistencias eléctricas compatibles (kW)	5 - 10	5 - 10 - 15	5 - 10 - 15	5 - 10 - 15	5 - 10 - 15	5 - 10 - 15	5 - 10 - 15	5 - 10 - 15	5 - 10 - 15	5 - 10 - 15	5 - 10 - 15	5 - 10 - 15	

### Durabilidad

- Cuba de acero al carbono con revestimiento vitrificado, elaborado en base a la Norma DIN 4753
- Calidad contrastada de la cuba vitrificada gracias al recubrimiento SECURemail
- Óptimo comportamiento frente a aguas agresivas

### Ahorro energético

- Mejor eficiencia de la instalación que permite reducir las emisiones de CO<sub>2</sub>
- Equipados con fundas de PVC y aislamiento en poliuretano flexible de 100 mm de grosor

### Garantía comercial

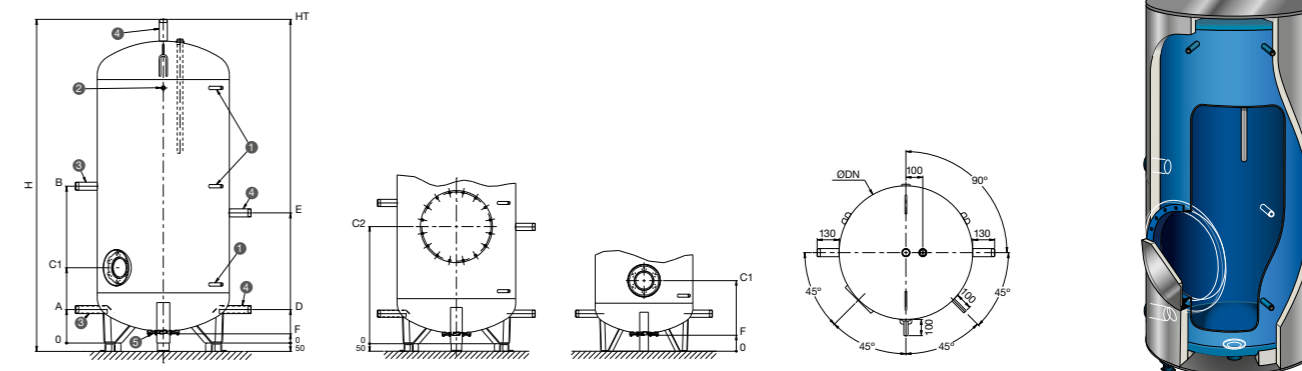
- 5 años de garantía en la cuba y 3 años de garantía total

### Confort

- Amplia gama: desde los 500 hasta los 3000 litros

### Facilidad de instalación

- Talla Baja para espacios reducidos con una altura total del modelo de 3000 L TB que no supera los 2210 mm
- Temperatura máxima de servicio 95 °C
- Presión máxima de servicio de 8 bar
- Incluye ánodo de magnesio y es compatible con protección electrónica



# LCT COLD

Depósito de inercia para aerotermia



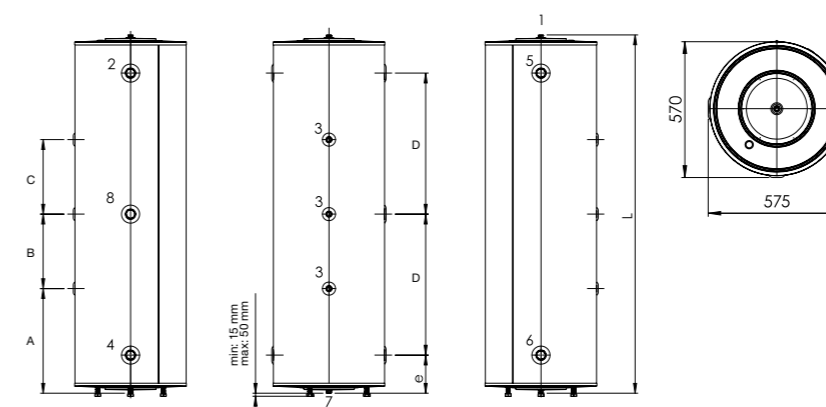
Los depósitos de inercia de 150 a 2000 litros LCT COLD están diseñados especialmente para bombas de calor y aerotermia, evitando problemas de condensación y pérdidas caloríficas o frigoríficas.



## Características técnicas

	LCT COLD 150	LCT COLD 200	LCT COLD 300	LCT COLD 500	LCT COLD 750	LCT COLD 1000	LCT COLD 1500	LCT COLD 2000	
Código	065507	065508	065509	065510	065511	065512	065513	065514	
ERP (F → A)*	<b>B</b>	<b>B</b>	<b>B</b>						
<b>Medidas</b>									
Ø DN (mm)	560	560	560	700	950	950	1340	1340	
Dimensión A (mm)	331	437	518	537	-	-	-	-	
Dimensión B (mm)	180	288	375	375	314	355	314	355	
Dimensión C (mm)	180	288	375	375	314	355	314	355	
Dimensión D (mm)	320	535	710	710	408	577	417	626	
Dimensión E (mm)	191	190	183	202	-	-	-	-	
Vaciado (T)	1/2" H	1/2" H	1/2" H	1/2" H	1" H	1" H	1" H	1" H	
Altura (mm)	Sin patas (HT)	1032	1459	1796	1845	1463	1883	1512	2012
	Con patas (H)	1.032 + 15-50	1.459 + 15-50	1.796 + 15-50	1.845 + 15-50	1.463 + 65-150	1.883 + 65-150	1.512 + 65-150	2.012 + 65-150
Peso (Kg)	36	52	58	95	124	151	184	289	
Resistencias eléctricas compatibles (kW)	1,5	1,5	1,5 - 3	3	-	-	-	-	

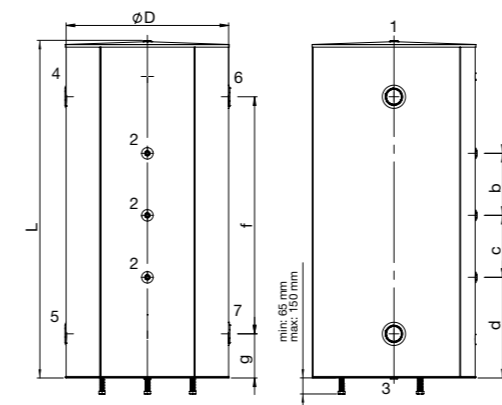
\*Clase energética del producto en una escala de F a A\*.



### CIRCUITO INERCIA

1. Purga de tanque (1/2" H)
2. Ida a calefacción (1 1/4" H)
3. Sonda / Vál. seguridad 3 bar (1/2" H)
4. Retorno calefacción (1 1/4" H)
5. Retorno caldera / aerotermia (1 1/4" H)
6. Ida caldera / aerotermia (1 1/4" H)
7. Vaciado (1/2" H)
8. Resistencia eléctrica (1 1/4" H)

LCT COLD de 150 a 750 L



### CIRCUITO INERCIA

1. Purga de tanque (1" H (750 - 1000), 2" H (1000 - 2000))
2. Sonda / Vál. seguridad 3 bar (1/2" H)
3. Vaciado (1" H (750 - 2000))
4. Retorno caldera (3" H (750 - 2000))
5. Ida caldera (3" H (750 - 2000))
6. Ida a calefacción (3" H (750 - 2000))
7. Retorno a calefacción (3" H (750 - 2000))



LCT COLD de 750 a 2000 L

### Durabilidad

- Cuba de acero al carbono decapado
- Acabado exterior con acero galvanizado lacado en blanco

### Ahorro energético

- Aislamiento con poliuretano rígido inyectado
- Fondo del depósito aislado
- Evita problemas de condensación y pérdidas caloríficas o frigoríficas

### Garantía comercial

- 3 años de garantía total

### Confort

- Preparados para la instalación en interior y en exterior
- Gama de volúmenes que van desde los 150 hasta los 2000 litros

### Facilidad de instalación

- Anchura de 700 mm en los modelos de hasta 500 L que permite el acceso a salas directamente por la puerta
- Temperatura de trabajo de -10 a 100 °C
- Presión de servicio 6 bar

# LCT P

Depósito de inercia



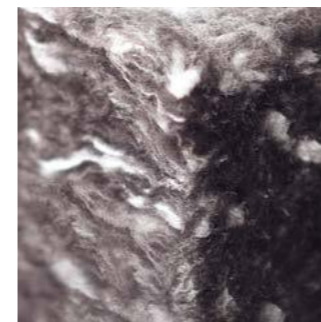
Los depósitos de inercia de 500 a 5000 litros cuentan con el aislamiento ECO SKIN 2.0 compuesto de fibra de poliéster. Un material hipoalergénico que se ajusta de forma perfecta al acumulador y permite un ahorro energético hasta un 47 % mayor que otros aislamientos de espuma flexible.



## Características técnicas

	LCT 500 P	LCT 800 P	LCT 1000 P	LCT 1500 P	LCT 2000 P	LCT 2500 P PLUS	LCT 3000 P PLUS	LCT 4000 P PLUS	LCT 5000 P PLUS
Código	065341	065342	065343	065344	065345	065346	065347	064348	065349
ERP (F → A)*	C								
<b>Medidas</b>									
Ø DN (mm)	650	790	790	1000	1000	1250	1250	1750	1750
Ø Con aislamiento (mm)	850	990	990	1200	1300	1450	1450	1950	1950
Conexión A (mm)	230	280	280	350	350	570	570	655	655
Conexión B (mm)	825	856	1030	1075	1188	1860	2285	1665	2085
Conexión C (mm)	1420	1430	1780	1800	2025	-	-	-	-
Conexiones (1)	H 2" (50/60)	H 2" (50/60)	H 2" 1/2 (66/76)	H 2" 1/2 (66/76)	H 2" 1/2 (66/76)	H 1 1/2" (15/21)	H 1 1/2" (15/21)	H 1 1/2" (15/21)	H 1 1/2" (15/21)
Conexiones (2)	H 1/2" (15/21)	H 1/2" (15/21)	H 1/2" (15/21)	H 1/2" (15/21)	H 1/2" (15/21)	H 1/2" (15/21)	H 1/2" (15/21)	H 1/2" (15/21)	H 1/2" (15/21)
Conexiones (3)	H 1 1/2" (40/49)	H 1 1/2" (40/49)	H 1 1/2" (40/49)	H 1 1/2" (40/49)	H 1 1/2" (40/49)	Brida DN 150	Brida DN 150	Brida DN 150	Brida DN 150
Conexiones (4)	-	-	-	-	-	M 2" (50/60)	M 2" (50/60)	M 2" (50/60)	M 2" (50/60)
Conexiones (5)	-	-	-	-	-	H 1 1/4" (33/42)	H 1 1/4" (33/42)	H 1 1/4" (33/42)	H 1 1/4" (33/42)
Altura (mm)	Sin patas (HT)	1720	1774	2124	2222	2452	2490	2915	2300
	Con patas (H)	1720	1774	2124	2222	2452	2540	2965	2720
Ancho de paso (mm)	650	790	790	1000	1100	1265	1265	1760	1760
Peso (Kg)	74	86	110	190	234	292	331	525	614

\*Clase energética del producto en una escala de F a A+.



**ECO SKIN 2.0**  
El aislamiento de la nueva funda ECO SKIN 2.0 de LCT P permite reducir el consumo energético hasta un 47 %.

### Durabilidad

- Depósito de acero al carbono S235JR
- Calidad contrastada de la cuba

### Ahorro energético

- Aislamiento ECO SKIN 2.0 que mejora en un 47 % el ahorro frente a otros aislamientos
- Grosor del aislante ECO SKIN 2.0 de 100 mm

### Garantía comercial

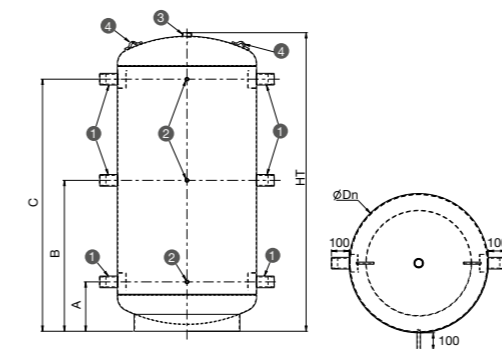
- 5 años de garantía en la cuba y 3 años de garantía total
- ECO SKIN 2.0 es un material 100 % reciclable compuesto en un 70 % de materiales reciclados

### Confort

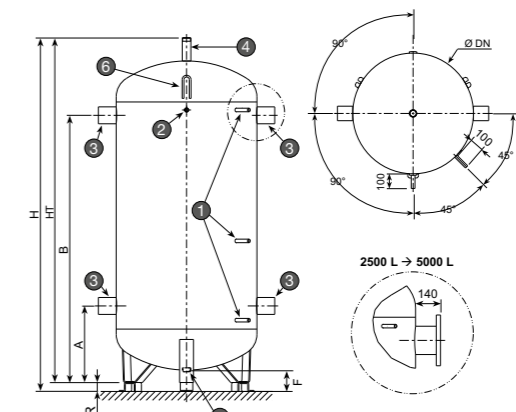
- Para almacenamiento de agua no sanitaria en circuitos de calefacción
- Gama de volúmenes que van desde los 500 hasta los 5000 L
- Adaptados a todos los requerimientos para un depósito de inercia

### Facilidad de instalación

- Anchura de 890 mm en los modelos de hasta 1000 L que permite el acceso a salas directamente por la puerta
- Temperatura máxima de servicio 95 °C
- Presión de servicio 4 bar



LCT P



LCT P PLUS



# Accesorios acumuladores

## Accesorios LCT y Elara

Denominación	Descripción	Código
Ánodo electrónico 1 x L=375		788426
Ánodo electrónico 2 x L=375	Protección del interior del depósito mediante doble ánodo de titanio. La corriente necesaria para la protección es externa, por lo que el dispositivo debe ir conectado a la red eléctrica a través del transformador que incorpora.	787710
Ánodo electrónico 2 x L=700		788427
Vaso de expansión ACS 18 L 8 bar (251 - 600 L)	Evita la evacuación de agua en la válvula de seguridad y protege el circuito de los golpes de ariete producidos por los grifos de cierre rápido, eliminando la fatiga de las conducciones, acumuladores y accesorios hidráulicos.	785266
Vaso de expansión ACS 40 L 8 bar (601 - 1000 L)		787495
Válvula seguridad ACS 7 bar - 1"	Protección del circuito de ACS mediante la liberación de fluido cuando tienen lugar una sobrepresión por encima del tarado de la válvula. El alivio de la presión excesiva protege los componentes hidráulicos del sistema evitando que se supere las presiones máximas permitidas.	785259
Válvula seguridad ACS 7 bar - 1" 1/2		787494
Kit eléctrico 5 kW - BR 230 / 400 V		065285
Kit eléctrico 10 kW - BR 230 / 400 V		065287
Kit eléctrico 5 kW + Adapt BH 230 / 400 V		065286
Kit eléctrico 10 kW + Adapt BH 230 / 400 V	Conjuntos eléctricos de resistencias blindadas que actúan como equipo calefactor auxiliar cuando el sistema de generación de ACS no es capaz de alcanzar la temperatura deseada. Incluyen termostato de regulación y ánodo de magnesio.	065288
Kit eléctrico 15 kW + Adapt BH 230 / 400 V		065290
Kit eléctrico 25 kW + Adapt BH 230 / 400 V		065292
Kit eléctrico 30 kW + Adapt BH 400 V		065294

## Accesorios LCT COLD / INOX

Denominación	Código
Kit eléctrico 1,5 kW (LCT COLD 150 a 300 L)	788742
Kit eléctrico 3 kW (LCT COLD 300 a 500 L)	788743
Kit Termostato + Res. Titanio 1 1/4" 1,5 kW (LCT INOX 500)	788931
Kit Termostato + Res. Titanio 1 1/4" 2,5 kW (LCT INOX 500)	788932
Vaso de expansión ACS 18 L (LCT INOX 500)	788266
Vaso de expansión ACS 40 L (750 - 1.000 L) (LCT INOX)	787495
Válvula seguridad 7 bar 1" (500 L) (LCT INOX)	785259
Válvula seguridad 7 bar 1" 1/2 (LCT INOX)	787494

## Compatibilidad resistencias eléctricas

Denominación	KIT ELÉCTRICO 1,5 kW	KIT ELÉCTRICO 3 kW	KIT ELÉCTRICO TITANIO 1,5 kW	KIT ELÉCTRICO TITANIO 2,5 kW	KIT ELÉCTRICO 5 kW - BR 230 / 400 V	KIT ELÉCTRICO 10 kW - BR 230 / 400 V	KIT ELÉCTRICO 5 kW + ADAPT 230 / 400 V	KIT ELÉCTRICO 10 kW + ADAPT 400 V	KIT ELÉCTRICO 15 kW + ADAPT 400 V	KIT ELÉCTRICO 25 kW + ADAPT 230 / 400 V	KIT ELÉCTRICO 30 kW + ADAPT 400 V
Código	788742	788743	788931	788932	065285	065287	065286	065288	065290	065292	065294
LCT COLD	150	•									
	200	•									
	300	•									
	500		•								
	750		•								
	1000		•								
	1500		•								
LCT	2000		•								
	500				•	•					
	750				•	•					
	900						•	•	•	•	•
	1000						•	•	•	•	•
	1000 TB						•	•	•	•	•
	1500						•	•	•	•	•
	1500 TB						•	•	•	•	•
	2000						•	•	•	•	•
	2500						•	•	•	•	•
LCT INOX	2500 TB						•	•	•	•	•
	3000						•	•	•	•	•
	3000 TB						•	•	•	•	•
	500			•	•						
	750					•	•				
	900						•	•	•	•	•
	1000						•	•	•	•	•
ELARA 1CO PLUS	1500						•	•	•	•	•
	2000						•	•	•	•	•
	2500						•	•	•	•	•
	3000						•	•	•	•	•
	500					•	•				
ELARA 1CO / 2CO	750					•	•				
	900						•	•	•	•	•
	1000						•	•	•	•	•
	1500						•	•	•	•	•
	2000						•	•	•	•	•

# Solar



# Una elección sostenible

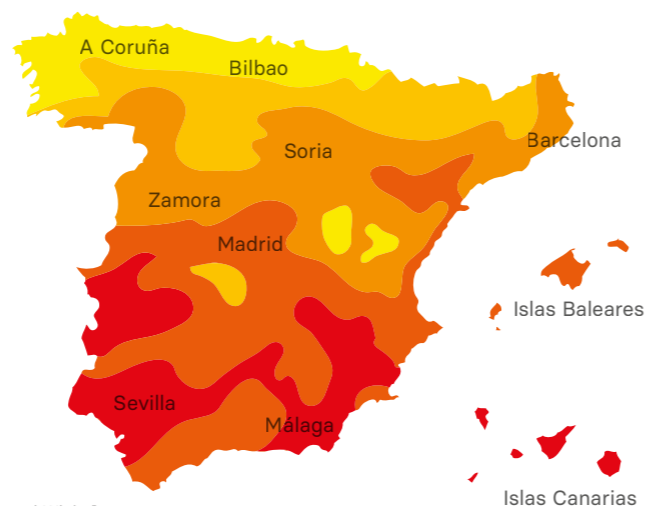
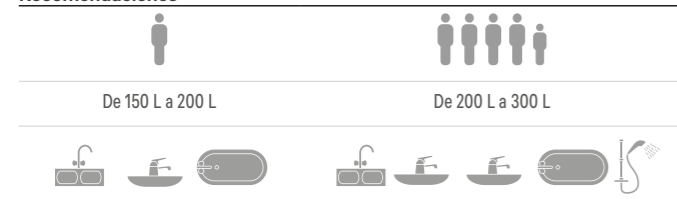
El uso de determinadas energías ha originado durante muchos años altas cantidades de CO<sub>2</sub>, causantes del efecto invernadero y, por tanto, del calentamiento global del planeta. Thermor enfoca su investigación en conseguir sistemas más eficientes y que aprovechen mejor las energías renovables.

España, con un gran número de horas de radiación solar, continúa siendo uno de los principales ejes de investigación de Thermor en sistemas de energía solar térmica y energía solar fotovoltaica.

## Solar térmica

Los equipos Thermor de la serie ACV permiten el aprovechamiento de la energía solar térmica para producir agua caliente sanitaria de la forma más económica, eficiente y respetuosa con el medio ambiente. Thermor ha diseñado esta solución para ser compatible con cualquier tipo de vivienda, independientemente de sus características constructivas o de la necesidad de acumulación de ACS, ofreciendo una tecnología robusta y flexible, apta para cubrir la necesidad de cualquier tipo de instalación.

### Recomendaciones



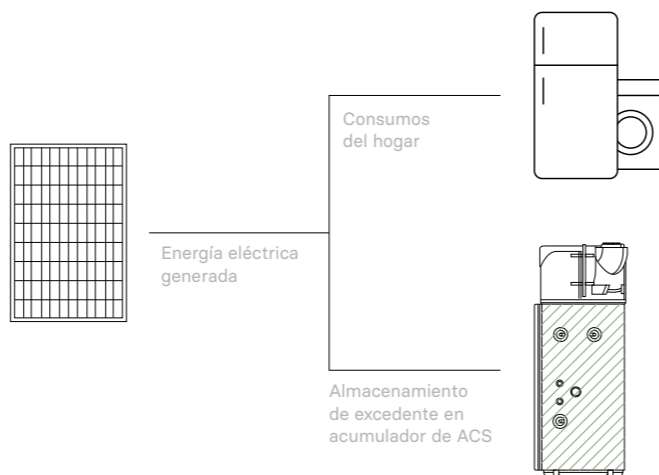
kWh/m<sup>2</sup>

- H < 3,8
- 3,8 < H < 4,2
- 4,2 < H < 4,6
- 4,6 < H < 5,0
- 5,0 < H

## Solar fotovoltaica

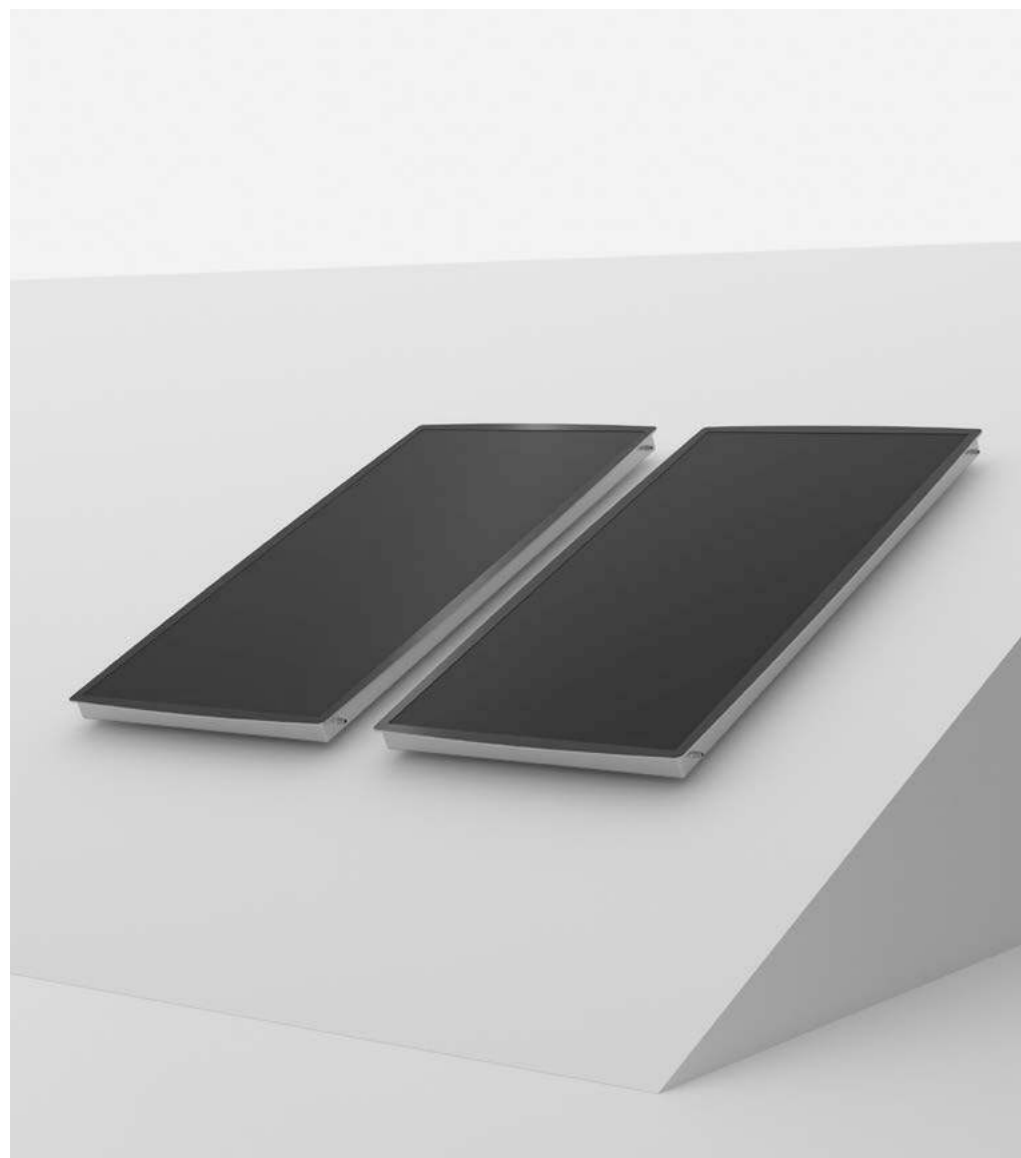
La energía solar fotovoltaica permite generar electricidad a partir de la radiación solar, sin embargo, el excedente de energía debe ser inyectado a la red o almacenado mediante costosos sistemas de baterías. Thermor presenta una alternativa mucho más eficaz y eficiente: la utilización del depósito de ACS como acumulador energético.

Gracias a la tecnología de Groupe Atlantic, las bombas de calor de ACS Thermor pueden interactuar con los sistemas fotovoltaicos, recibiendo la orden de incrementar la producción de ACS en aquellos momentos en que la radiación solar es máxima. De esta forma, una vez producido y almacenado, el ACS está preparado para su posterior consumo, evitando de esta forma cualquier gasto energético procedente de la red eléctrica.



# Greensun

## Captador solar térmico



Los captadores solares Greensun están diseñados para ofrecer el mejor rendimiento, adaptándose de manera armónica a cualquier tipo de edificación gracias a su amplia variedad de modelos. Además, están garantizados durante 10 años.

### Durabilidad

- Circuito de cobre soldado mediante láser con doble cordón de soldadura
- Estructuras de perfil de aluminio diseñadas para cubierta plana e inclinada

### Ahorro energético

- Aislamiento térmico en lana de vidrio de 60 mm de espesor
- Vidrio solar de bajo contenido en hierro, liso y extraclaro, con un espesor de 3,2 mm y transmitancia del 91,1 %
- Absorbedor de aluminio de 0,4 mm tratado al vacío con selectivo PVD y absorptancia del 95 %

### Garantía comercial

- 10 años en el captador y 3 años de garantía total

### Confort

- Modelos con circuito tipo arpa o tipo meandro, adecuados al tipo de solución técnica escogida para la instalación solar

### Facilidad de instalación

- Modelos horizontales y verticales para colocación tanto en cubierta plana como inclinada
- Disponible kit de soportes modular
- Disponible kit de accesorios que incluyen todo lo necesario para la configuración de baterías



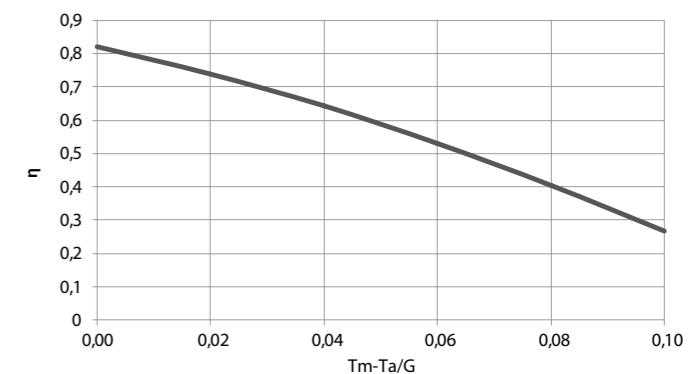
### Características técnicas

	2.0V + DB	2.5V + DB	2.0H + DB	2.5H + DB	2.5V + S	3.0V + S
Código	788501	788503	788500	788502	788708	788710
Disposición	Vertical	Vertical	Horizontal	Horizontal	Vertical	Vertical
Superficie de apertura (m <sup>2</sup> )	1,87	2,38	1,87	2,38	2,38	2,74
Superficie de absorción (m <sup>2</sup> )	1,83	2,33	1,83	2,33	2,33	2,70
Alto (mm)	2.067	2.067	968	1.218	2.067	2.382
Ancho (mm)	968	1.218	2.067	2.067	1.218	1.218
Fondo (mm)	85	85	85	85	89	89
Superficie bruta (m <sup>2</sup> )	2,00	2,52	2,00	2,52	2,52	2,90
Peso en vacío (Kg)	27,60	34,20	28,10	34,40	46,0	53,2
Capacidad total (L)	1,23	1,55	1,63	1,80	1,60	1,80
Presión máx. de trabajo (bar)	10	10	10	10	10	10
Caudal de trabajo (L/h · m <sup>2</sup> )	20 - 50	20 - 50	20 - 50	20 - 50	20 - 120	20 - 120
Temperatura estancamiento (°C)	210	210	210	210	213,60	213,60
N.º máx. Colectores en paralelo (ud.)	5	5	5	5	10	10
Conexiones (ud. x mm)	4 x 18	4 x 18	4 x 18	4 x 18	4 x 18	4 x 18

### Rendimiento térmico Greensun + DB

Basado superficie de apertura	2.0 V/H	2.5 V/H
Rendimiento óptico (h <sub>0a</sub> )	0.829	0.826
Coef. pérdidas k1 (W/m2K) (a <sub>1a</sub> )	3.723	3.558
Coef. pérdidas k2 (W/m2K) (a <sub>2a</sub> )	0.020	0.013

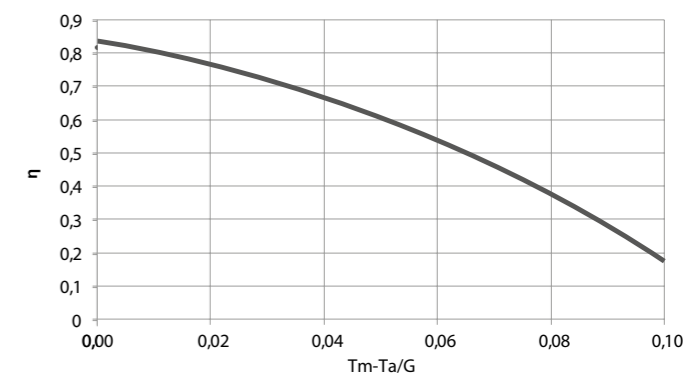
$$h_a = h_{0a} - a_{1a} \left( \frac{t_m - t_a}{G} \right) - a_{2a} G \left( \frac{t_m - t_a}{G} \right)^2$$



### Rendimiento térmico Greensun + S

Basado superficie de apertura	2.5 V	3.0 V
Rendimiento óptico (h <sub>0a</sub> )	0.839	0.842
Coef. pérdidas k1 (W/m2K) (a <sub>1a</sub> )	3.526	3.641
Coef. pérdidas k2 (W/m2K) (a <sub>2a</sub> )	0.017	0.015

$$h_a = h_{0a} - a_{1a} \left( \frac{t_m - t_a}{G} \right) - a_{2a} G \left( \frac{t_m - t_a}{G} \right)^2$$



# Componentes y accesorios solares

## Kits cubierta Greensun + DB/S

	Denominación	Código
Captador vertical	Cubierta plana / inclinada 1 captador vertical GREENSUN + DB o + S 2.0/2.5	788434
	Cubierta plana / inclinada 1 captador vertical GREENSUN + S 3.0	788496
Captador horizontal	Cubierta plana / inclinada 1 captador horizontal GREENSUN + DB o + S 2.0/2.5	788435

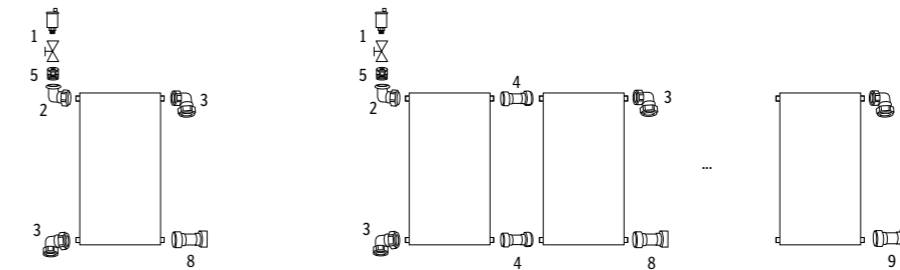


## Guía de selección soportación Greensun

### Accesorios hidráulicos Greensun + DB/S

	Denominación	Código
GREENSUN + DB	Kit accesorios batería GREENSUN + DB	787731
	Kit unión captadores GREENSUN + DB	787732
GREENSUN + S	Kit accesorios batería GREENSUN + S	787730
	Kit unión captadores GREENSUN + S	787732

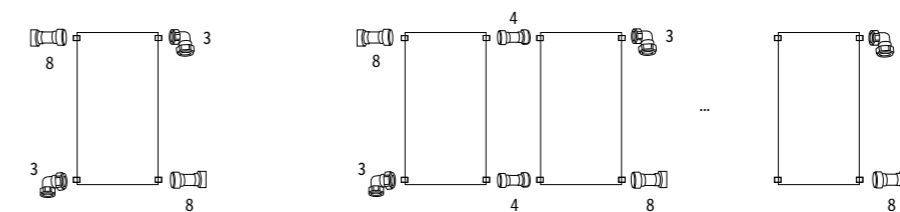
### Accesorios hidráulicos Greensun + S - Sistema convencional



Kit accesorios batería GREENSUN + S

Kit unión captadores GREENSUN + S

### Accesorios hidráulicos Greensun + DB - Sistema Drain Back



Kit accesorios batería GREENSUN + DB

Kit unión captadores GREENSUN + DB

- 1 Purgador automático 1/2" m con grifo de cierre
- 2 Codo de compresión 18 mm x 1/2" H
- 3 Codo de compresión 18 mm x 1" H
- 4 Racor recto de compresión doble 22 mm x 1" H
- 5 Reductor 1/2" m a 3/8" H
- 8, 9 Racor recto de compresión 18 mm x 3/4" m

# Calefacción



# Series Thermor calefacción

RENOVABLES

SERIE ACV

SERIE ELLITE

SERIE PREMIUM

SERIE CONCEPT



**Áurea Compact R290**  
5, 6, 8, 10, 13, 16 kW  
Pág. 166

**Áurea Duo R290**  
5, 6, 8, 10, 13, 16 kW  
Pág. 180

**Áureapack Mural Compact R290**  
5, 6, 8, 10, 13, 16 kW  
Pág. 200

**Áureapack Suelo Compact R290**  
5, 6, 8, 10, 13, 16 kW  
Pág. 202



**Áurea Compact R32**  
6, 8, 11 kW  
Pág. 170

**Áurea Duo R32**  
5, 6, 8, 11 kW  
Pág. 184



**Alféa Extensa S**  
5, 6, 8, 10 kW  
Pág. 174

**Alféa Extensa Duo S**  
3, 5, 6, 8, 10 kW  
Pág. 188

**Aerolia Duo**  
3, 4, 6, 8, 10 kW  
Pág. 192

**Aeropack Mural Extensa S**  
5, 6, 8, 10 kW  
Pág. 204

**Aeropack Suelo Extensa S**  
5, 6, 8, 10 kW  
Pág. 206

**Alféatherm IAS BCC S**  
5, 6, 8, 10 kW  
Pág. 208

**Fancoils**  
P: Pareo Ai, Maevo Ai  
1, 2, 3, 4, 5 kW  
C: Alveo Ai  
2, 3, 4, 5, 6 kW  
Pág. 212/216

ELÉCTRICOS



**E-Tech W**  
9, 15, 22, 28, 36 kW  
Pág. 248

GAS



**Kompakt HR Eco**  
24, 30 kW  
Pág. 232



**Logic Micro**  
24, 30 kW  
Pág. 234

P: FANCOIL DE PARED  
C: FANCOIL DE CONDUCTO

# Calefacción por aerotermia



## Beneficios de la aerotermia

El aire exterior, incluso cuando hace frío, se puede aprovechar para calentar o enfriar el hogar. Las calorías presentes en el aire son una fuente de energía natural y renovable para generar calor. A esta energía se la conoce como aerotermia.

### ¿Qué es la aerotermia?

La Directiva 2009/28/CE relativa al fomento de energías renovables, define la aerotermia como la energía almacenada en forma de calor en el aire ambiente y la incluye dentro del grupo de energías procedentes de fuentes renovables (art.2). En general, al hablar de energía renovable, se piensa en la energía solar, en la biomasa o en la geotermia. Pero hay una energía renovable que nos rodea en cada momento y que representa una masa térmica de un elevado potencial energético: la aerotermia. La energía térmica contenida en el aire, una fuente de energía inagotable y gratuita.

### La aerotermia en el nuevo CTE

La sección HE0 del Código Técnico de Edificación 2019 (CTE), establece unos nuevos límites para el consumo de energía primaria total y para el consumo de energía primaria no renovable. La aerotermia, gracias a su elevado rendimiento tanto en refrigeración como en calefacción, se consolida como tecnología de referencia para sustituir las energías tradicionales por energías renovables y así garantizar el cumplimiento del marco normativo actual.

### Bomba de calor de calefacción, una caldera de energía renovable

La bomba de calor aerotérmica constituye una clara alternativa a las calderas de combustibles fósiles. No sólo porque se trata de un generador de calor fácil de instalar, limpio y respetuoso con el medio ambiente, sino porque gran parte de la energía que utiliza para producir calefacción o agua caliente es de aporte renovable y gratuito.

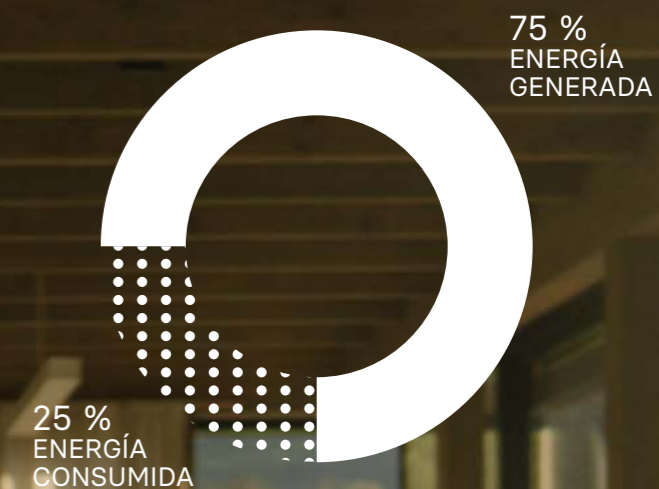
Thermor, fiel a su compromiso por crear soluciones de confort térmico sostenibles ha desarrollado una de las gamas más amplias del mercado en bombas de calor aerotérmicas.

### Las grandes ventajas de Thermor

Alféa, Aerolia y Áurea son generadores de calor por aerotermia, una caldera que en lugar de combustibles fósiles utiliza la energía renovable contenida en el aire para producir calefacción, climatización y ACS:

- Elevado ahorro energético gracias a su alto rendimiento.
- Fácil y rápida instalación.
- Escaso o nulo impacto arquitectónico: sin chimeneas ni excavaciones.
- Ausencia de emisiones de CO<sub>2</sub> en la vivienda.
- Sin olores desagradables causados por combustibles líquidos.
- Máximo nivel de seguridad para toda la familia.
- Mantenimiento prácticamente nulo.
- Utilización sencilla e intuitiva a pesar de su elevada tecnología.
- Generador de calor 3 en 1: calefacción, climatización y ACS.

\*Según comparativa correspondiente a una vivienda con una demanda de potencia en calefacción de 10 kW, en Madrid, y con una superficie de 140 m<sup>2</sup>.



78 %

Alféa puede suponer hasta un 78 % de ahorro en la factura energética\*

# Áurea. La gama monobloc de alta o muy alta temperatura.

Áurea ofrece una amplia gama de soluciones monobloc. Desde equipos con R290 que impulsan hasta 75 °C hasta soluciones pensadas para instalaciones con exigencias de ubicación especiales que emplean gas R32. Y, en ambos casos, con modelos de 1 o 2 servicios.

## Hasta 23 soluciones distintas

La gama Áurea de Thermor le ofrece una larga lista de soluciones para que resuelva de manera sencilla y eficiente cualquier instalación de aerotermia de alta o muy alta temperatura. Con alta eficiencia Full Inverter, modelos con refrigerantes R32 y R290, con o sin depósito de ACS integrado y con un rango de potencias que van desde los 5 hasta los 16 kW.

## R290: confort y eficiencia

El R290 destaca por sus excelentes propiedades termodinámicas. Gracias a ellas, la nueva gama Áurea con R290 es capaz de impulsar agua a 75 °C sin necesidad de apoyos eléctricos y de alcanzar la consigna de ACS en menor tiempo que las bombas de calor tradicionales. Además, ofrece una alta eficiencia en cargas parciales, aportando un gran ahorro energético gracias a su eficiencia A+++.

## R32: una alternativa necesaria

En algunas instalaciones la ubicación de la unidad exterior puede ser incompatible con el empleo de gas R290. Para esos casos Thermor desarrolla una alternativa fiable y sencilla. Los modelos Áurea con R32. Una gama de alta temperatura disponible con o sin depósito de ACS integrado y que cuenta con la misma alta eficiencia del sistema Full Inverter.

## El mejor aliado en las reformas

La mayor temperatura de impulsión siempre puede ser un plus en obra nueva. Y es una ventaja única en muchas reformas, porque permite reemplazar una fuente de agua caliente de muy alta temperatura (como una caldera) por una bomba de calor, sin tener que redimensionar todo el sistema de radiadores.

## Smart Protect, la ventaja de instalar Thermor

Todos los modelos Duo de la gama Áurea integran de serie Smart Protect. Y eso significa que incorporan todos los elementos hidráulicos necesarios para garantizar una correcta protección y un funcionamiento óptimo del equipo. Una configuración pensada para ahorrarle hasta 4 horas de instalación y puesta en marcha.

## Compact. La unidad interior que marca la diferencia

En los modelos Áurea Compact, el reducido tamaño de la unidad interior Control Box facilita la instalación incluso en espacios limitados. Además, integra de serie los elementos hidráulicos esenciales y permite añadir distintos kits y accesorios, así como realizar instalaciones en cascada. Todo ello se traduce en una instalación rápida, limpia y muy poco invasiva. Es decir, una solución especialmente sencilla y eficaz para renovar instalaciones tradicionales.



# Alféa. La aerotermia con el mejor intercambiador del mercado.

Gracias a su intercambiador coaxial exclusivo y patentado por Thermor, la Alféa Extensa S es, posiblemente, la bomba de calor más robusta y eficiente de su categoría.

## Compacto, eficiente y fiable

El intercambiador coaxial de Alféa iguala y supera, en una misma tecnología, las ventajas del resto de sistemas de intercambio. Ahorra espacio y ofrece una gran transferencia energética como lo hace un intercambiador de placas y, al mismo tiempo, es robusto y fiable como un serpentín convencional; evita el riesgo de taponamientos y de congelación. No es necesario protegerlo con un filtro de malla o decantador de lodos y no necesita mantenimiento. Pero eso no es todo: el diseño coaxial del intercambiador Thermor, aporta inercia al sistema y ofrece una mayor superficie de intercambio, lo que optimiza el intercambio energético generado por la circulación de dos fluidos en sentido opuesto.

## Un sistema diferencial y exclusivo

El sistema de tuberías concéntricas del intercambiador coaxial garantiza que la circulación de agua por su tubo interior sea siempre constante, por lo que no es necesario incorporar un presostato diferencial ni ningún otro sistema de control hidráulico, como ocurre con el resto de soluciones existentes en el mercado.

## Diseño más compacto

La nueva Alféa Extensa S ha sido rediseñada, optimizando la distribución de sus componentes, para facilitar su adecuación a cualquier espacio. Incluso en el espacio interior de un mueble de cocina de medidas estándar.

## Fácil instalación

Alféa Extensa S no incorpora presostato diferencial. Por ello, las instalaciones con Alféa Extensa S no necesitan incluir válvulas de equilibrado ni ningún otro sistema de compensación hidráulica. La instalación de cualquiera de estos elementos es necesaria en el resto de bombas de calor, con el fin de evitar las falsas alarmas que se generan cuando se producen golpes de ariete hidráulicos.

## Uso fácil e intuitivo

Desde casa o en remoto, Alféa Extensa S cuenta con una intuitiva interfaz de usuario que facilita enormemente el control de la bomba de calor. Además, gracias a su sistema de conectividad, se puede acceder y controlar Alféa Extensa S en remoto, desde cualquier lugar con un dispositivo móvil o tablet.



## Aerolia. La aerotermia con depósito de ACS integrado que se instala en una pared.

Máxima optimización del espacio gracias a esta bomba de calor para calefacción y refrescamiento que integra un depósito de ACS de 150 L en un formato 100 % mural.

### Una gran solución para optimizar el espacio

Aerolia Duo ha sido especialmente diseñada para satisfacer las necesidades de calefacción, refrescamiento y agua caliente sanitaria en instalaciones donde se prioriza el ahorro de espacio. Gracias a su formato mural, Aerolia Duo puede instalarse encima de una lavadora o encima de un fregadero. Una solución ideal para pequeñas viviendas o para obra nueva en zonas donde el precio del metro cuadrado presenta una alta cotización.

### Grandes prestaciones integradas

Aerolia Duo ofrece COPs que, en algunos casos, incluso superan los 5 puntos. Además, integra en su unidad interior vaso de expansión, bomba de circulación de calefacción/refrescamiento y ACS, plantilla de preconexión hidráulica y protección de la cuba con tecnología ACI Hybrid entre otros elementos.

### Uso fácil e intuitivo. Desde casa o en remoto

Aerolia Duo cuenta con una intuitiva interfaz de usuario que facilita enormemente el control de la bomba de calor. Además, gracias a su sistema de conectividad, se puede acceder y controlar Aerolia Duo en remoto, desde cualquier lugar con un dispositivo móvil o tablet.

### Tecnologías que facilitan la instalación

A la innovación que supone que una aerotermia con ACS integrado ofrezca una unidad interior totalmente mural, Aerolia le suma la ventaja de poder ser instalada por un solo profesional. Para empezar, la plantilla de preconexión hidráulica permite realizar el conexionado antes de subir la unidad a la pared. Por otra parte, es sencilla de instalar en espacios reducidos gracias a que se accede a todos los componentes por la parte frontal. Y, para facilitar su manipulación, la unidad interior viene separada en dos partes distintas (módulo y cuba).

Además del soporte para instalación mural, el equipo dispone de un soporte que reparte el peso entre el suelo y el muro. Un soporte que, adicionalmente, permite colocar la unidad interior a la altura de la persona y subirla hasta la altura deseada sin apenas esfuerzo.



Escanee este código QR para ver el tutorial de montaje.



# Guía de elección



	ÁUREA COMPACT R290 ELLITE	ÁUREA DUO R290 ELLITE	ÁUREAPACK MURAL COMPACT R290 ELLITE	ÁUREAPACK SUELO COMPACT R290 ELLITE	ÁUREA COMPACT R32 PREMIUM	ÁUREA DUO R32 PREMIUM	ALFÉA EXTENSA S PREMIUM	ALFÉA EXTENSA DUO S PREMIUM	AEROLIA DUO PREMIUM	AEROPACK MURAL EXTENSA S PREMIUM	AEROPACK SUELO EXTENSA S PREMIUM	ALFÉATHERM IAS BCC PREMIUM
<b>ACS</b>												
ACS opcional con kit y depósito extra	•				•		•					
ACS integrado (máx. rendimiento m <sup>2</sup> )		•				•		•	•			•
ACS autónomo			•	•						•	•	
<b>Tipo de construcción</b>												
Obra nueva							•	•	•	•	•	•
Renovación	•	•	•	•	•	•						
<b>Instalación</b>												
Suelo radiante / Fancoils							•	•	•	•	•	•
Radiadores 60 °C (Sustitución caldera)					•	•						
Radiadores 75 °C (Sustitución caldera muy alta T.)	•	•	•	•								
<b>Alimentación</b>												
Sólo monofásicas					•	•	•	•	•	•	•	•
Trifásicas disponibles	•	•	•	•								
<b>Gestión energética</b>												
Máxima optimización			•	•						•	•	
Sin manipulación gas refrigerante	•	•	•	•	•	•						

# Soluciones 1 servicio

La posibilidad de tener al alcance de todos un generador de calor para calefacción de muy bajo consumo energético es ya una realidad. Las gamas Áurea Compact y Alféa S de 1 servicio proponen diferentes soluciones en calefacción tales como la gestión de 1 ó 2 zonas de calefacción independientes, apoyo de caldera y funcionamiento en cascada.

Además, pueden gestionar la producción de agua caliente sanitaria mediante un interacumulador externo.

## Un sistema a medida

Muy alta temperatura  
renovación caldera

Alta temperatura  
renovación caldera

Baja temperatura  
obra nueva / apoyo caldera



Potencia	Impulsión de agua hasta 75 °C		Impulsión de agua hasta 60 °C	Impulsión de agua hasta 55 °C
	ÁUREA COMPACT R290*		ÁUREA COMPACT R32*	ALFÉA EXTENSA S
	monofásica	trifásica	monofásica	monofásica
5 kW	•			•
6 kW	•		•	•
8 kW	•		•	•
10 kW	•			•
11 kW			•	
13 kW	•	•		
16 kW	•	•		

\*Sin manipulación de gas refrigerante.



### Regulación integral

La regulación electrónica Siemens que incorpora la gama Alféa S, es capaz de controlar el compresor DC Inverter, ofreciendo un rango de modulación desde el 15 % al 100 %.

La central de ambiente ajusta la temperatura de consigna y considera los aportes de calor natural, ya que trabaja mediante sonda de temperatura en lugar de termostato. Además, es posible controlar mediante curvas de calefacción independientes 2 zonas de calefacción para uno o varios sistemas de emisores; o para 1 zona hidráulica y 1 zona eléctrica.

Finalmente, la regulación integral permite otras funciones adicionales: refrescamiento/refrigeración, gestión del ACS, etc.



### Full Inverter

La avanzada tecnología electrónica que conforma la unidad exterior, permite controlar las revoluciones del compresor a través de la modulación de la alimentación trifásica en amplitud y frecuencia.

Con este sistema de modulación se alcanza antes el confort a la vez que amplía el espacio de tiempo entre arranque y arranque, reduciendo así el coste energético del equipo en funcionamiento.

Esta regulación coordina a la vez la velocidad del ventilador axial que mueve el aire a través de la unidad exterior, con lo que el caudal de aire y la compresión del refrigerante varían en función de las necesidades detectadas por el sistema Full Inverter.



### Intercambiador coaxial

La gama Alféa S incorpora un intercambiador coaxial cobre-cobre desarrollado y patentado por Groupe Atlantic.

Dicho intercambiador está inmerso dentro de un depósito que permite un funcionamiento sin filtro de agua ni sensor de caudal.

Su concepción, de hecho, es una solución fiable y eficiente en el tiempo.



### Refrigerante R290

El refrigerante R290 es reconocido y apreciado en el sector de la calefacción, la climatización y la refrigeración por sus excelentes propiedades termodinámicas, pues aporta una gran potencia calorífica o frigorífica con un bajo consumo. Es además un refrigerante natural, lo que significa que se trata de una alternativa ecológica.

Esta nueva generación de aerotermias con refrigerante R290 consigue proporcionar ACS a 75 °C usando únicamente la fuente renovable que es la bomba de calor. Además, lo logran con mayor eficiencia energética y con un impacto ambiental prácticamente nulo.

Esta mayor temperatura de ACS facilita también el remplazo de otras tecnologías ya instaladas por bombas de calor de manera segura en todo tipo de aplicaciones residenciales y colectivas.

# Áurea Compact R290

Bomba de calor monobloc con refrigerante natural R290

1 / 2



Áurea Compact R290 combina su alto rendimiento con un diseño discreto y elegante. La unidad exterior, por ejemplo, con un acabado mate en gris antracita, se integra fácilmente en cualquier entorno y ha sido aplaudida por su estética en eventos de diseño. La rejilla se ha diseñado para ocultar mejor el ventilador, minimizando el impacto visual y el ruido. Su tamaño compacto la convierte en una de las más adaptables del mercado, sin renunciar a la potencia.



(D → A<sup>+++</sup>) \* 35 °C 55 °C

R290 **3** AÑOS GARANTÍA TOTAL

## Características técnicas

	ÁUREA COMPACT R290 3-5	ÁUREA COMPACT R290 4-6	ÁUREA COMPACT R290 5-8	ÁUREA COMPACT R290 7-10	ÁUREA COMPACT R290 9-13	ÁUREA COMPACT R290 12-16	ÁUREA COMPACT R290 9-13T	ÁUREA COMPACT R290 12-16T	
Código	527366	527367	527368	527369	527371	527372	527375	527376	
<b>Rendimiento calefacción</b>									
Potencia calorífica +7 °C / +35 °C – Suelo radiante	kW	5,10	5,98	7,95	8,62	12,36	14,46	12,36	14,46
Potencia absorbida +7 °C / +35 °C – Suelo radiante	kW	0,91	1,12	1,57	1,72	2,65	2,93	2,65	2,93
COP +7 °C / +35 °C – Suelo radiante		5,58	5,34	5,05	5,02	4,67	4,94	4,67	4,94
Potencia calorífica -7 °C / +35 °C – Suelo radiante	kW	4,33	5,42	6,52	7,94	10,58	12,40	10,58	12,40
Potencia absorbida -7 °C / +35 °C – Suelo radiante	kW	1,22	1,62	2,40	2,59	3,98	3,88	3,98	3,88
COP -7 °C / +35 °C – Suelo radiante		3,56	3,34	2,72	3,06	2,66	3,20	2,66	3,20
Potencia calorífica +7 °C / +55 °C – Radiadores alta tª	kW	5,11	5,98	7,62	9,58	13,12	15,78	13,12	15,78
Potencia absorbida +7 °C / +55 °C – Radiadores alta tª	kW	1,50	1,83	2,30	2,99	4,45	4,87	4,45	4,87
COP +7 °C / +55 °C – Radiadores alta tª		3,40	3,26	3,31	3,20	2,95	3,24	2,95	3,24
Potencia calorífica -7 °C / +55 °C – Radiadores alta tª	kW	3,70	4,47	5,50	6,50	8,75	12	8,75	12
Potencia absorbida -7 °C / +55 °C – Radiadores alta tª	kW	1,67	2,12	2,39	2,95	4,81	5,31	4,81	5,31
COP -7 °C / +55 °C – Radiadores alta tª		2,22	2,11	2,30	2,20	1,82	2,26	1,82	2,26
Potencia apoyo eléctrico	kW	6 (accesorio)	6 (accesorio)	6 (accesorio)	6 (accesorio)	6 (accesorio)	6 (accesorio)	9 (accesorio)	9 (accesorio)
<b>Potencia frigorífica</b>									
Potencia frigorífica 35 °C / +18 °C	kW	4,00	6,00	7,50	9,50	13,50	15,50	13,50	15,50
Potencia absorbida 35 °C / +18 °C	kW	0,79	1,20	1,58	2,21	3,14	3,88	3,14	3,88
EER 35 °C / +18 °C		5,05	5,00	4,75	4,30	4,30	4,00	4,30	4,00

Datos calefacción según EN 14825. Datos ACS según EN 16147. Datos certificados HP Keymark.

\*Clase energética del producto en una escala para calefacción de D a A<sup>+++</sup>. \*\*Clase energética del producto en una escala para ACS de F a A<sup>+</sup>.

## Durabilidad

- Incluye filtro magnético y protección por sensores de caudal y presión

## Ahorro energético

- Tecnología Full Inverter que adapta el consumo del equipo a la demanda energética requerida
- Alto rendimiento energético, COP hasta 5,58
- Clasificación energética A+++

## Refrigerante natural

- Máxima eficiencia
- Impacto ambiental prácticamente nulo, no afectado por normativas o impuestos sobre gases fluorados

## Garantía comercial

- 3 años de garantía total con puesta en marcha incluida

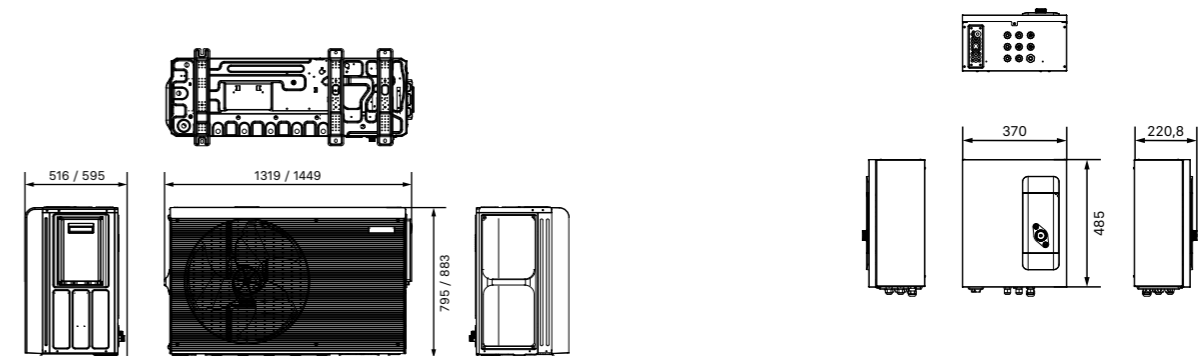
## Confort

- Conectividad directa que permite su control desde dispositivos móviles
- Temperatura de impulsión de hasta 75 °C
- Funcionamiento hasta con -25 °C de temperatura exterior

## Facilidad de instalación

- Sistema compacto y sin necesidad de manipulación de refrigerante
- Programa de inicio rápido que permite hacer la puesta en marcha de una manera sencilla e intuitiva
- Sustitución directa de fuentes de calefacción de muy alta temperatura
- Posibilidad de instalar varios equipos en cascada

## Dimensiones



Unidad exterior Áurea Compact R290 3-5, 4-6, 5-8, 7-10 / Áurea Compact R290 9-13, 12-16, 9-13T, 12-16T

Control Box interior

# Áurea Compact R290

Bomba de calor monobloc con refrigerante natural R290

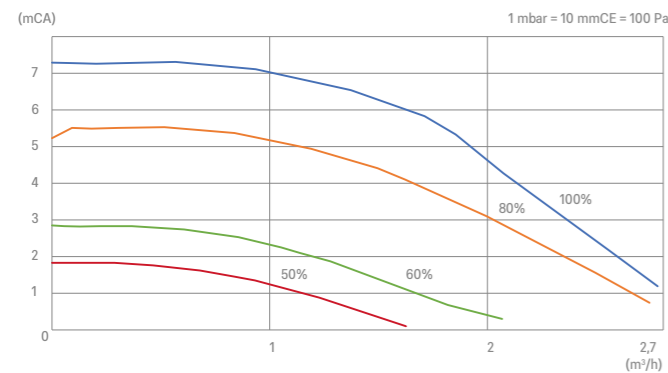
2 / 2

## Módulo hidráulico y unidad exterior

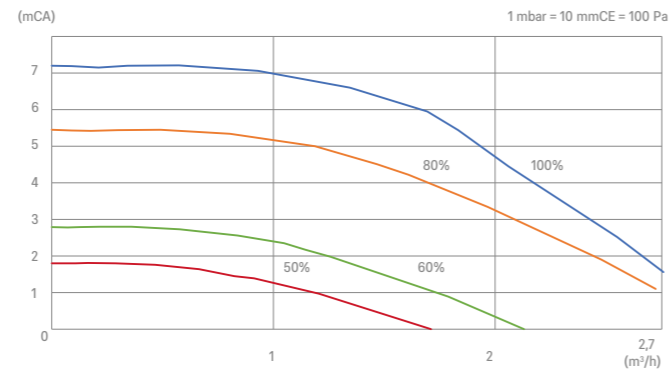
			ÁUREA COMPACT R290 3-5	ÁUREA COMPACT R290 4-6	ÁUREA COMPACT R290 5-8	ÁUREA COMPACT R290 7-10	ÁUREA COMPACT R290 9-13	ÁUREA COMPACT R290 12-16	ÁUREA COMPACT R290 9-13 T	ÁUREA COMPACT R290 12-16 T
	Código		527366	527367	527368	527369	527371	527372	527375	527376
Control Box	Dimensiones h x l x p	mm	486 x 370 x 222	487 x 370 x 222	488 x 370 x 222	489 x 370 x 222	490 x 370 x 222	491 x 370 x 222	492 x 370 x 222	493 x 370 x 222
	Peso	kg	9	9	9	9	9	9	9	9
	Diámetros entrada y salida U.E.	pulgadas	1	1	1	1	1	1	1	1
Conexiones hidráulicas	Alimentación Unidad Interior	V / curva / A / mm <sup>2</sup>	230 / C / 10 / 3G1,5	230 / C / 10 / 3G1,5	230 / C / 10 / 3G1,5	230 / C / 10 / 3G1,5	230 / C / 10 / 3G1,5	230 / C / 10 / 3G1,5	230 / C / 10 / 3G1,5	230 / C / 10 / 3G1,5
	Consumo en reposo	W	2	2	2	2	2	2	2	2
	Cable conexión U.E.-U.I.	mm <sup>2</sup>	3 x 1,5	3 x 1,5	3 x 1,5	3 x 1,5	3 x 1,5	3 x 1,5	3 x 1,5	3 x 1,5
Rango de funcionamiento	Rango de funcionamiento óptimo mín. / máx. - modo calor	°C	-25 / 40	-25 / 40	-25 / 40	-25 / 40	-25 / 40	-25 / 40	-25 / 40	-25 / 40
	Nivel sonoro*	dBA	30	30	33	33	34	37	34	37
Unidad exterior	Dimensiones h x l x p	mm	795 x 1319 x 516	795 x 1319 x 516	795 x 1319 x 516	795 x 1319 x 516	883 x 1449 x 595	883 x 1449 x 595	883 x 1449 x 595	883 x 1449 x 595
	Peso en funcionamiento	kg	94	94	105	105	131	138	147	155
	Cantidad de refrigerante R290	kg	0,8	0,8	0,9	0,9	1,05	1,25	1,05	1,25
Conexiones eléctricas	Alimentación	V	230	230	230	230	230	230	400	400
	Consumo en reposo	W	10	10	10	10	10	10	10	10
	Calibre disyuntor curva C	A	16	16	20	20	32	32	16	16
	Sección de alimentación	mm <sup>2</sup>	3G1,5	3G1,5	3G2,5	3G2,5	3G6	3G6	5G1,5	5G1,5

\*Nivel de presión sonora a 5 m del aparato, 1,5 m del suelo, campo libre directividad 2.

## Curvas de presión disponible



Áurea Compact R290 3-5, 4-6 y 5-8



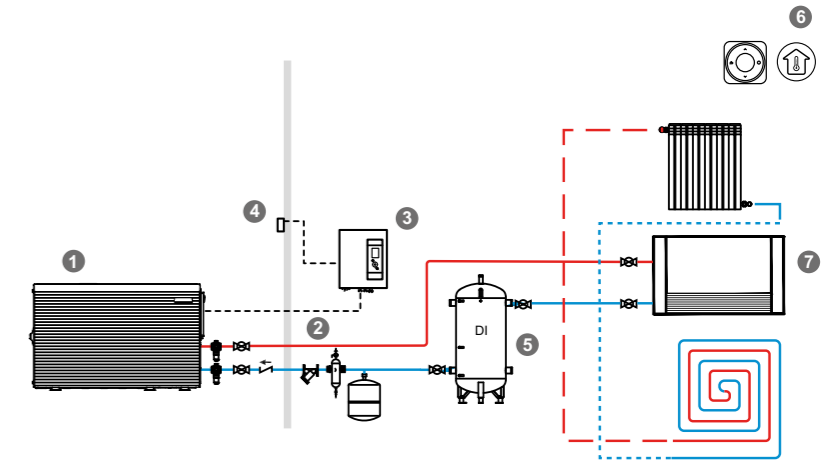
Áurea Compact R290 7-10, 9-13, 12-16, 9-13T y 12-16T

## Recomendaciones de instalación

### Un circuito de calefacción

- 1 Unidad exterior
- 2 Conexiones hidráulicas
- 3 Control Box interior
- 4 Sonda exterior
- 5 Inercia
- 6 Sonda de ambiente
- 7 Circuito de calefacción/refrescamiento

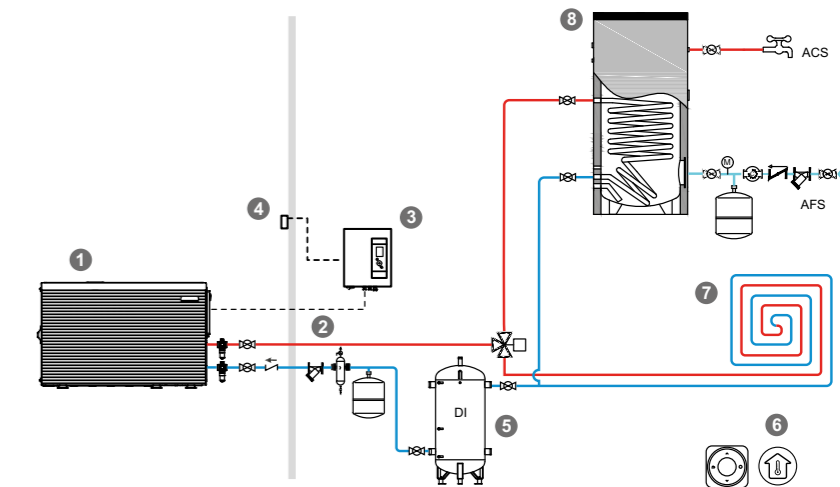
Accesorios, ver pág. 196.



### Calefacción y producción de ACS

- 1 Unidad exterior
- 2 Conexiones hidráulicas
- 3 Control Box interior
- 4 Sonda exterior
- 5 Inercia
- 6 Sonda de ambiente
- 7 Circuito de calefacción/refrescamiento
- 8 Interacumulador de ACS

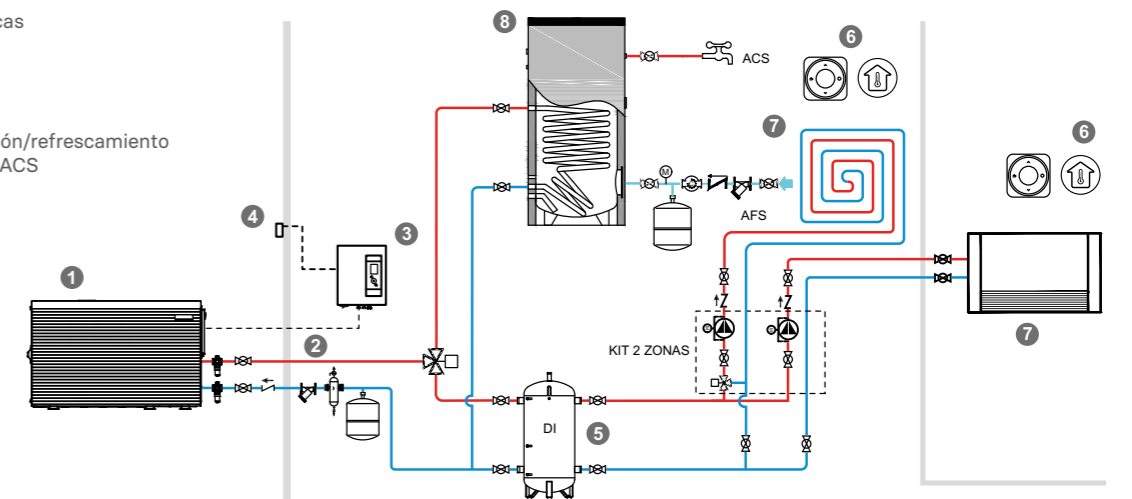
Accesorios, ver pág. 196.



### Dos circuitos de calefacción y producción de ACS

- 1 Unidad exterior
- 2 Conexiones hidráulicas
- 3 Control Box interior
- 4 Sonda exterior
- 5 Inercia
- 6 Sonda de ambiente
- 7 Circuito de calefacción/refrescamiento
- 8 Interacumulador de ACS
- 9 Kit de 2 Zonas

Accesorios, ver pág. 196.



# Áurea Compact R32

Bomba de calor monobloc con refrigerante R32

1 / 2



Las bombas de calor monobloc Áurea Compact R32 han sido diseñadas para funcionar en ambientes residenciales y comerciales, para aplicaciones de calefacción, refrigeración y producción de ACS, con una temperatura de impulsión de hasta 60 °C. Al tratarse de un equipo compacto, no se requiere la manipulación del circuito frigorífico, lo que facilita y simplifica su instalación.



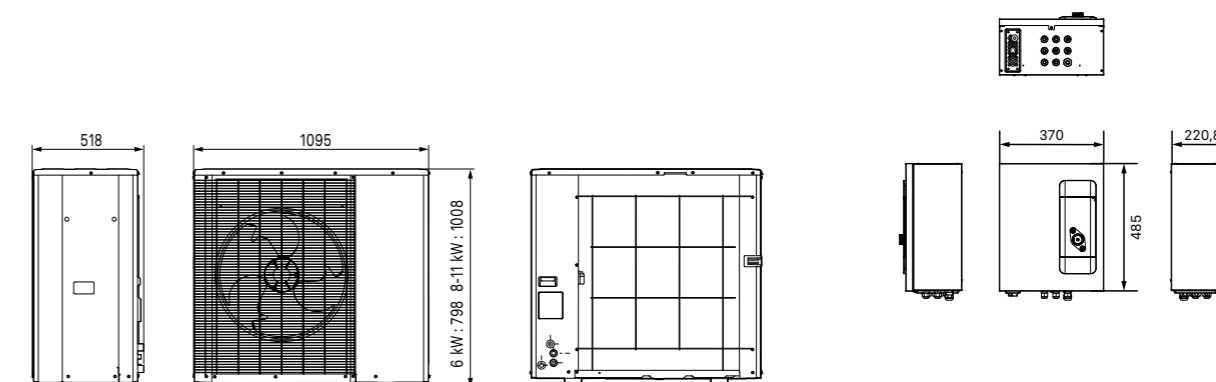
## Características técnicas

	ÁUREA COMPACT R32 6	ÁUREA COMPACT R32 8	ÁUREA COMPACT R32 11
Código	527036	527037	527038
<b>Rendimiento calefacción</b>			
Potencia calorífica +7 °C / +35 °C – Suelo radiante	kW 5,00	8,00	10,00
Potencia absorbida +7 °C / +35 °C – Suelo radiante	kW 0,97	1,54	2,05
COP +7 °C / +35 °C – Suelo radiante	5,15	5,19	4,88
Potencia calorífica -7 °C / +35 °C – Suelo radiante	kW 5,10	8,18	9,53
Potencia absorbida -7 °C / +35 °C – Suelo radiante	kW 1,63	2,56	3,05
COP -7 °C / +35 °C – Suelo radiante	3,13	3,19	3,12
Potencia calorífica +7 °C / +45 °C – Radiadores baja tª	kW 5,00	8,00	10,00
Potencia absorbida +7 °C / +45 °C – Radiadores baja tª	kW 1,29	2,05	2,68
COP +7 °C / +45 °C – Radiadores baja tª	3,88	3,91	3,73
Potencia calorífica -7 °C / +45 °C – Radiadores baja tª	kW 4,95	7,93	9,24
Potencia absorbida -7 °C / +45 °C – Radiadores baja tª	kW 1,90	2,99	3,48
COP -7 °C / +45 °C – Radiadores baja tª	2,61	2,66	2,65
Potencia calorífica +7 °C / +55 °C – Radiadores alta tª	kW 5,00	8,00	10,00
Potencia absorbida +7 °C / +55 °C – Radiadores alta tª	kW 1,64	2,62	3,36
COP +7 °C / +60 °C – Radiadores alta tª	3,04	3,05	2,98
Potencia calorífica -7 °C / +55 °C – Radiadores alta tª	kW 4,80	7,50	8,50
Potencia absorbida -7 °C / +55 °C – Radiadores alta tª	kW 2,25	3,50	3,97
COP -7 °C / +60 °C – Radiadores alta tª	2,13	2,14	2,14
Potencia apoyo eléctrico	kW 6 (accesorio)	6 (accesorio)	6 (accesorio)
<b>Potencia frigorífica</b>			
Potencia frigorífica 35 °C / +18 °C	kW 5,45	7,79	9,40
Potencia absorbida 35 °C / +18 °C	kW 1,25	1,69	2,40
EER 35 °C / +18 °C	4,35	4,62	3,91

Datos calefacción según EN 14825. Datos ACS según EN 16147. Datos certificados HP Keymark.

\*Clase energética del producto en una escala para calefacción de D a A\*\*. \*\*Clase energética del producto en una escala para ACS de F a A\*.

## Dimensiones



Unidad exterior

Control Box interior

### Durabilidad

- Incluye filtro magnético y protección por sensores de caudal y presión

### Ahorro energético

- Tecnología Full Inverter que adapta el consumo del equipo a la demanda energética requerida
- Alto rendimiento energético COP hasta 5,19
- Clasificación energética A+++

### Garantía comercial

- 3 años de garantía total con puesta en marcha incluida

### Confort

- Hasta 60 °C de temperatura de impulsión de agua
- Funcionamiento hasta con -20 °C de temperatura exterior
- Conectividad directa que permite su control desde dispositivos móviles

### Facilidad de instalación

- Sistema compacto y sin necesidad de manipulación de refrigerante
- Programa de inicio rápido que permite hacer la puesta en marcha de una manera sencilla e intuitiva
- Posibilidad de instalar varios equipos en cascada

# Áurea Compact R32

Bomba de calor monobloc con refrigerante R32

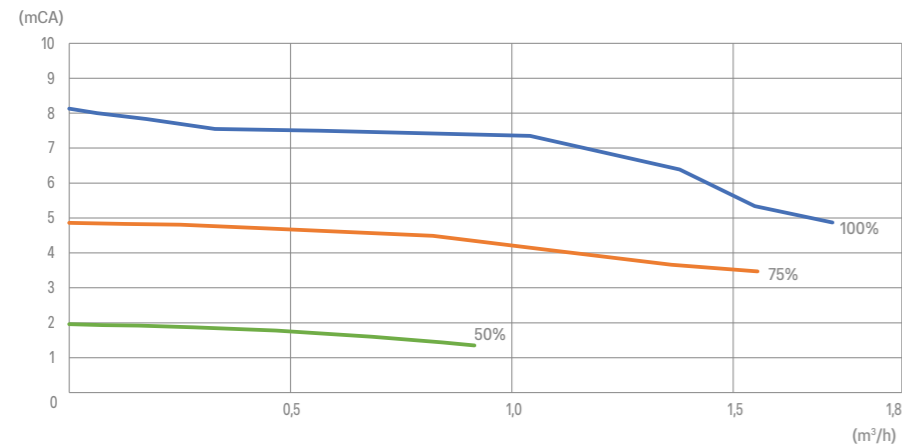
2 / 2

## Módulo hidráulico y unidad exterior

		ÁUREA COMPACT R32 6	ÁUREA COMPACT R32 8	ÁUREA COMPACT R32 11	
Código		527036	527037	527038	
Control Box	Dimensiones h x l x p	mm	486 x 370 x 222	486 x 370 x 222	
	Peso	kg	9	9	
Conexiones hidráulicas	Diámetros entrada y salida U.E.	pulgadas	1	1	
	Alimentación Unidad Interior	V / curva / A / mm <sup>2</sup>	230 / C / 10 / 3G1,5	230 / C / 10 / 3G1,5	230 / C / 10 / 3G1,5
Conexiones eléctricas	Consumo en reposo	W	2	2	
	Cable conexión U.E.-U.I.	mm <sup>2</sup>	4 G 1,5	4 G 1,5	4 G 1,5
Rango de funcionamiento	Rango de funcionamiento óptimo min. / máx. - modo calor	°C	-20 / 35	-20 / 35	-20 / 35
	Nivel sonoro*	dBA	30	34	35
Unidad exterior	Dimensiones h x l x p	mm	798 x 1095 x 518	1008 x 1095 x 518	1008 x 1095 x 518
	Peso en funcionamiento	kg	85	110	110
	Cantidad de refrigerante R32	kg	0,88	1,47	1,47
Conexiones eléctricas	Alimentación	V	230	230	230
	Consumo en reposo	W	9	9	9
	Intensidad máxima	A	14,6	19,1	20,6
	Calibre disyuntor curva C	A	16	25	25
	Sección de alimentación	mm <sup>2</sup>	3 G 2,5	3 G 4	3 G 4

\*Nivel de presión sonora a 5 m del aparato, 1,5 m del suelo, campo libre directividad 2.

## Curvas de presión disponible

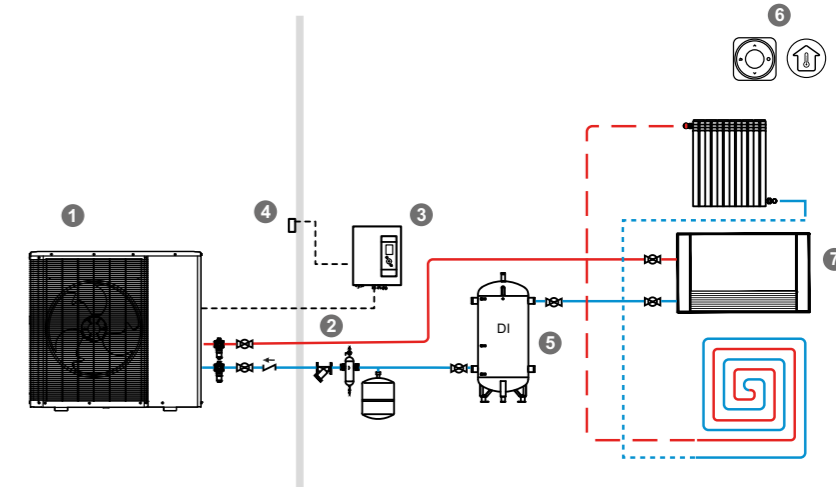


## Recomendaciones de instalación

### Un circuito de calefacción

- 1 Unidad exterior
- 2 Conexiones hidráulicas
- 3 Control Box interior
- 4 Sonda exterior
- 5 Inercia
- 6 Sonda de ambiente
- 7 Circuito de calefacción/refrescamiento

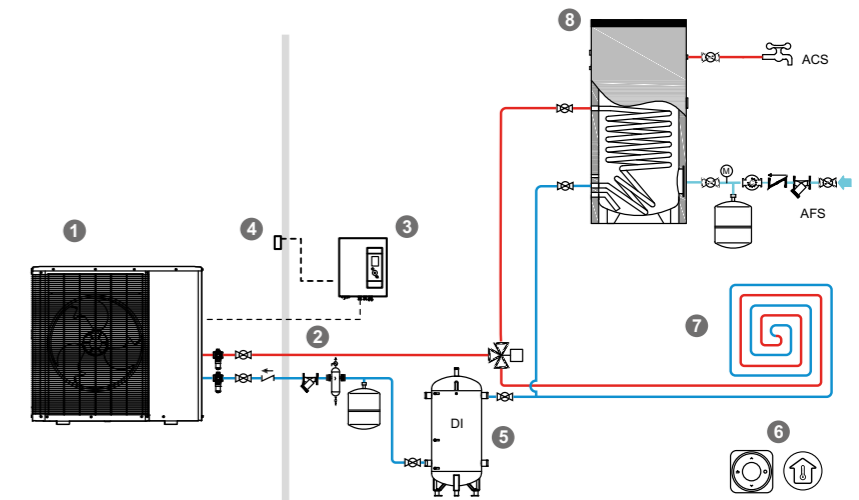
Accesorios, ver pág. 196.



### Calefacción y producción de ACS

- 1 Unidad exterior
- 2 Conexiones hidráulicas
- 3 Control Box interior
- 4 Sonda exterior
- 5 Inercia
- 6 Sonda de ambiente
- 7 Circuito de calefacción/refrescamiento
- 8 Interacumulador de ACS

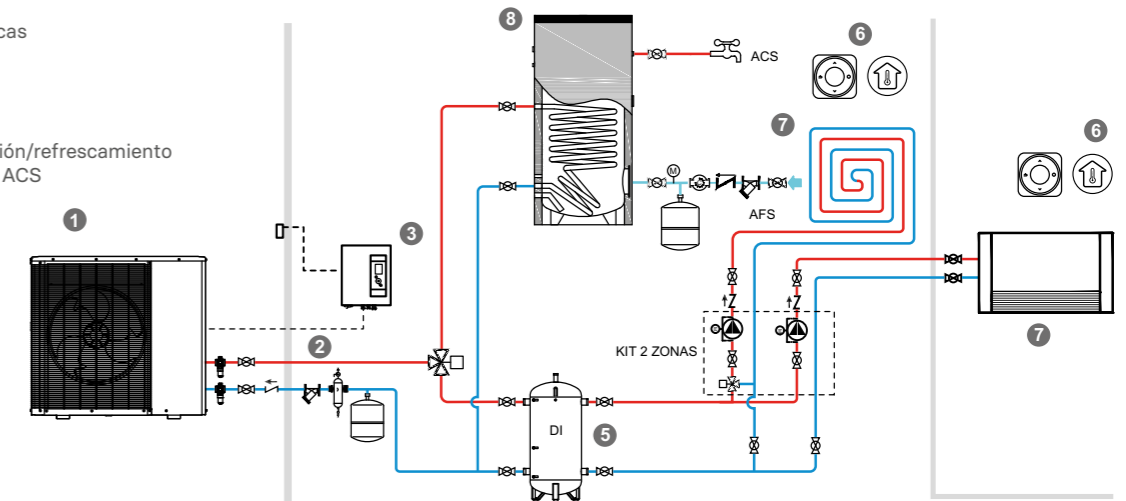
Accesorios, ver pág. 196.



### Dos circuitos de calefacción y producción de ACS

- 1 Unidad exterior
- 2 Conexiones hidráulicas
- 3 Control Box interior
- 4 Sonda exterior
- 5 Inercia
- 6 Sonda de ambiente
- 7 Circuito de calefacción/refrescamiento
- 8 Interacumulador de ACS
- 9 Kit de 2 Zonas

Accesorios, ver pág. 196.



# Alféa Extensa S

Bomba de calor split con refrigerante R32

1 / 2



Alféa Extensa S, gracias a su intercambiador coaxial patentado, garantiza la circulación del agua sin necesidad de dispositivos de control que dificultan la gestión en otras bombas de calor. Además, la facilidad de manejo de su regulación permite optimizar de manera sencilla los consumos energéticos en cada instalación.



(D → A<sup>+++</sup>)<sup>\*</sup> 35 °C 55 °C

R32 GARANTÍA TOTAL 3 AÑOS

## Características técnicas

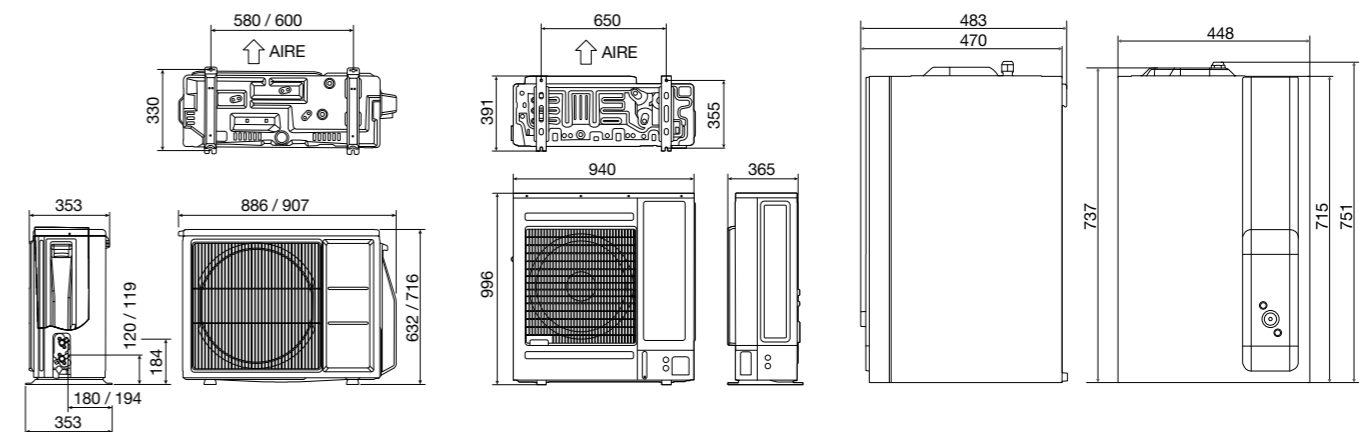
	EXTENSA S 5	EXTENSA S 6	EXTENSA S 8	EXTENSA S 10
Código	527463	527464	527465	527466
Potencia calorífica +7 °C / +35 °C – Suelo radiante	kW 4,5	5,5	7,5	9,5
Potencia absorbida +7 °C / +35 °C – Suelo radiante	kW 1,0	1,2	1,7	2,1
COP +7 °C / 35 °C – Suelo radiante	4,7	4,7	4,4	4,5
Potencia calorífica -7 °C / +35 °C – Suelo radiante	kW 4,4	5,0	5,7	8,9
Potencia absorbida -7 °C / +35 °C – Suelo radiante	kW 1,6	1,9	2,1	3,4
COP -7 °C / +35 °C – Suelo radiante	2,8	2,6	2,7	2,7
Potencia calorífica +7 °C / +45 °C – Radiadores baja tª	kW 4,5	5,5	7,3	9,3
Potencia absorbida +7 °C / +45 °C – Radiadores baja tª	kW 1,3	1,6	2,2	2,7
COP +7 °C / 45 °C – Radiadores baja tª	3,4	3,4	3,4	3,4
Potencia calorífica -7 °C / +45 °C – Radiadores baja tª	kW 4,3	4,8	5,6	8,6
Potencia absorbida -7 °C / +45 °C – Radiadores baja tª	kW 1,9	2,2	2,6	3,8
COP -7 °C / +45 °C – Radiadores baja tª	2,3	2,2	2,2	2,3
Potencia calorífica +7 °C / +55 °C – Radiadores alta tª	kW 4,5	5,5	7,0	9,0
Potencia absorbida +7 °C / +55 °C – Radiadores alta tª	kW 1,7	2,1	2,6	3,3
COP +7 °C / +55 °C – Radiadores alta tª	2,6	2,7	2,7	2,7
Potencia calorífica -7 °C / +55 °C – Radiadores alta tª	kW 3,9	4,3	5,3	8,0
Potencia absorbida -7 °C / +55 °C – Radiadores alta tª	kW 2,11	2,3	2,8	4,1
COP -7 °C / -55 °C – Radiadores baja tª	1,9	1,9	1,9	2,0
Potencia apoyo eléctrico	kW 3	3	3	3

## Potencia frigorífica

Potencia frigorífica +35 °C / +18 °C	kW 6,5	6,5	8,0	9,6
Potencia absorbida +35 °C / +18 °C	1,9	1,9	2,7	3,5
EER +35 °C / +18 °C	3,4	3,4	3,0	2,8

Datos según EN 14825. Datos certificados HP Keymark. \*Clase energética del producto en una escala de D a A<sup>+++</sup>.

## Dimensiones



Unidad exterior Alféa Extensa S 5, 6 / Alféa Extensa S 8

Unidad exterior Alféa Extensa S 10

Módulo hidráulico

### Durabilidad

- Intercambiador coaxial de doble tubería concéntrica que garantiza la circulación del agua evitando taponamientos y facilitando el mantenimiento

### Ahorro energético

- Tecnología Full Inverter en compresor que adapta el consumo del equipo a la demanda energética requerida
- Bomba circuladora clase A
- Intercambiador coaxial inmerso en depósito primario que maximiza el intercambio energético

### Garantía comercial

- 3 años de garantía total con puesta en marcha incluida

### Confort

- 55 °C de impulsión de agua con hasta -20 °C de temperatura exterior
- Conectividad directa que permite su control desde dispositivos móviles

### Facilidad de instalación

- Programa de inicio rápido que permite hacer la puesta en marcha de una manera sencilla e intuitiva
- Sin necesidad de filtro de agua ni sensor de caudal

# Alféa Extensa S

Bomba de calor split con refrigerante R32

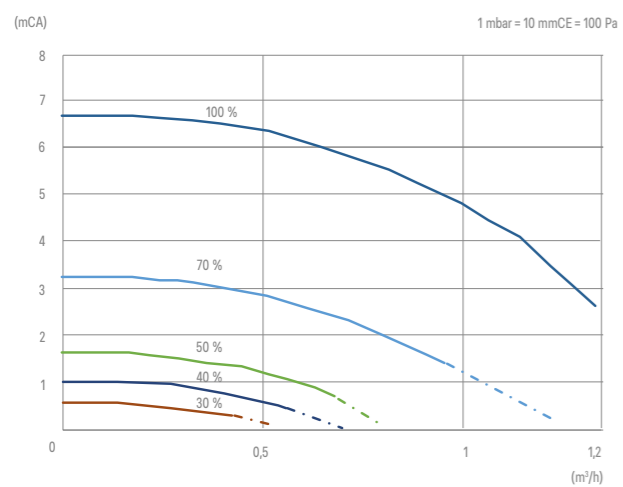
2 / 2

## Módulo hidráulico y unidad exterior

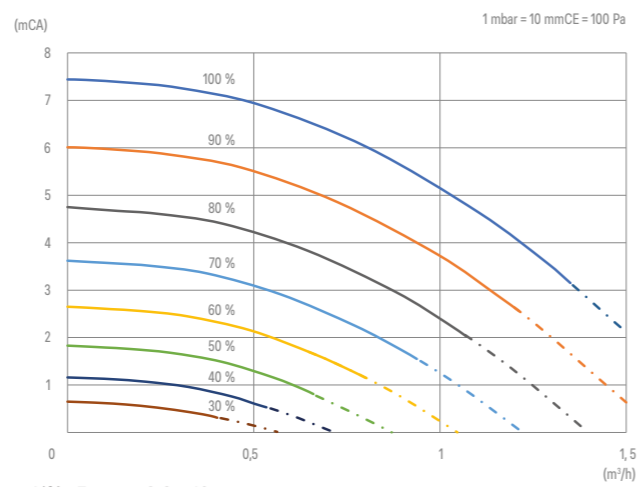
			EXTENSA S 5	EXTENSA S 6	EXTENSA S 8	EXTENSA S 10
Código			527463	527464	527465	527466
Módulo hidráulico	Nivel sonoro*	dB(A)	28	28	28	28
	Dimensiones h x l x p	mm	751 x 448 x 483	751 x 448 x 483	751 x 448 x 483	751 x 448 x 483
	Peso en vacío / con agua	Kg	46 / 62	46 / 62	46 / 62	46 / 62
Características hidráulicas	Volumen depósito intercambiador	L	16	16	16	16
	Volumen vaso expansión	L	12	12	12	12
	Temperatura máxima en producción de ACS	°C	55	55	55	55
Conexiones eléctricas	Alimentación		230 V 50 Hz	230 V 50 Hz	230 V 50 Hz	230 V 50 Hz
	Consumo en reposo	W	10	10	10	10
	Calibre disyuntor apoyos curva C	A		16 / 32 con resistencia apoyo		
Conexiones hidráulicas	Sección de alimentación apoyos	mm <sup>2</sup>	3G6	3G6	3G6	3G6
	Diám. entrada-salida circuito primario (rosca macho)	pulgadas	3/4	3/4	3/4	3/4
	Rango de funcionamiento mín. / máx. - modo calor	°C	-20 °C / 35 °C	-20 °C / 35 °C	-20 °C / 35 °C	-20 °C / 35 °C
Unidad exterior	Nivel sonoro**	dB(A)	35	35	38	40
	Dimensiones h x l x p	mm	632 x 886 x 353	632 x 886 x 353	716 x 907 x 353	996 x 940 x 391
	Peso en funcionamiento	Kg	42	42	42	62
Características frigoríficas	Diámetro gas	pulgadas	1/2	1/2	1/2	5/8
	Diámetro líquido	pulgadas	1/4	1/4	1/4	3/8
	Carga de fluido frigorífico	g	R32 / 970	R32 / 970	R32 / 1020	R32 / 1630
	Longitud mín. / máx.	m	3 / 30	3 / 30	3 / 30	3 / 30
	Desnivel máximo	m	20	20	20	20
	Longitud máxima sin carga complementaria	m	15	15	15	20
Conexiones eléctricas	Cantidad de gas a añadir por metro suplementario	g	25	25	25	20
	Alimentación		230 V 50 Hz	230 V 50 Hz	230 V 50 Hz	230 V 50 Hz
	Consumo en reposo	W	38	38	38	38
	Intensidad nominal	A	5,3	6,6	8,3	11,2
	Intensidad máxima (sin apoyos)	A	13	13	18	19
	Calibre disyuntor curva C	A	16	16	20	20
Conexiones eléctricas	Sección de alimentación	mm <sup>2</sup>	3G2,5	3G2,5	3G4	3G4
	Cable de interconexión módulo hidráulico-Ud. exterior	mm <sup>2</sup>	4G1,5	4G1,5	4G1,5	4G1,5

\*Nivel de presión sonora a 1 m del aparato, 1,5 m del suelo, campo libre directividad 2. \*\*Nivel de presión sonora a 5 m del aparato, 1,5 m del suelo, campo libre directividad 2.

## Curvas de presión disponible



Alféa Extensa S 3, 5 y 6



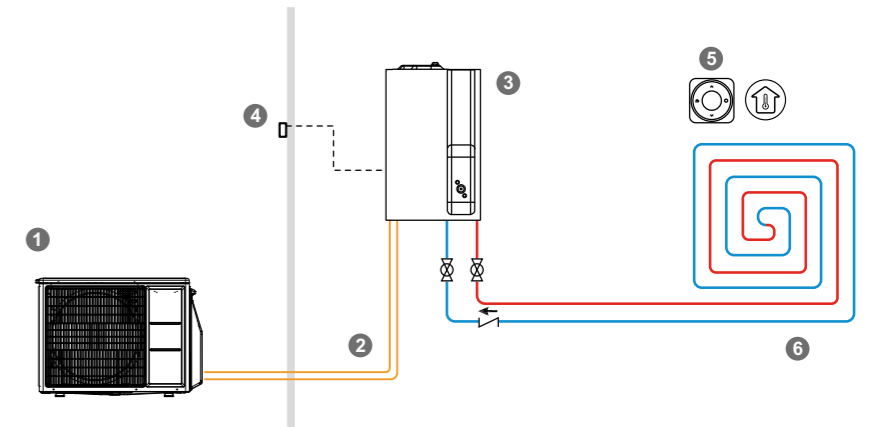
Alféa Extensa S 8 y 10

## Recomendaciones de instalación

### Un circuito de calefacción

- 1 Unidad exterior
- 2 Conexiones frigoríficas
- 3 Módulo hidráulico
- 4 Sonda exterior
- 5 Sonda ambiente
- 6 Circuito de calefacción

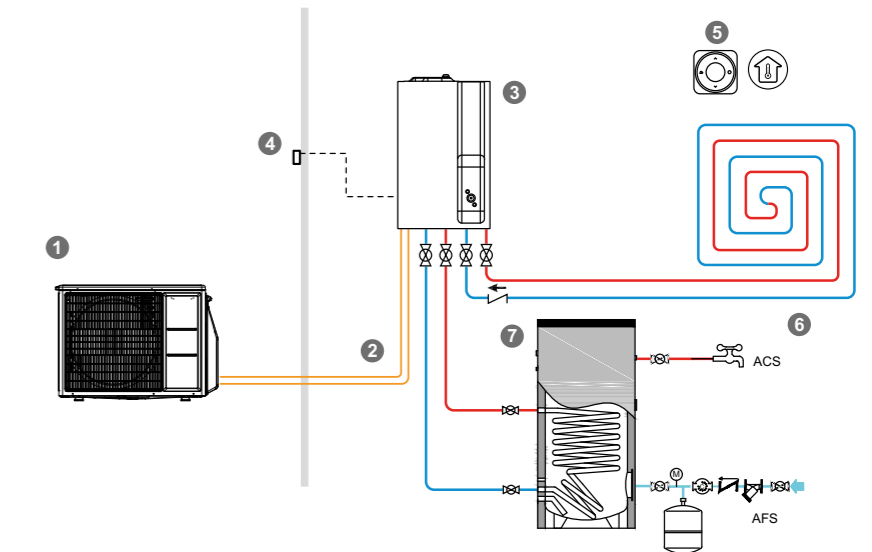
Accesorios, ver pág. 196.



### Un circuito de calefacción y producción de ACS

- 1 Unidad exterior
- 2 Conexiones frigoríficas
- 3 Módulo hidráulico
- 4 Sonda exterior
- 5 Sonda ambiente
- 6 Circuito de calefacción/refrescamiento
- 7 Interacumulador de ACS

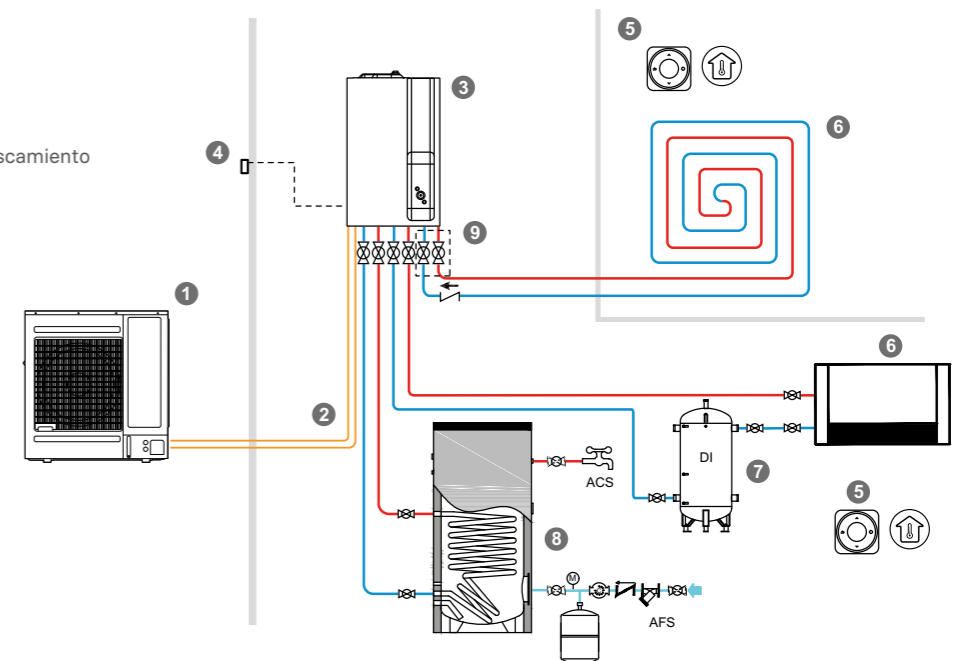
Accesorios, ver pág. 196.



### Dos circuitos de calefacción y producción de ACS

- 1 Unidad exterior
- 2 Conexiones frigoríficas
- 3 Módulo hidráulico
- 4 Sonda exterior
- 5 Sonda ambiente
- 6 Circuito de calefacción/refrescamiento
- 7 Inercia
- 8 Interacumulador de ACS
- 9 Kit 2 zonas

Accesorios, ver pág. 196.



# Soluciones 2 servicios

Las bombas de calor para calefacción Thermor son reconocidas por rendimientos excepcionales en calefacción. Los modelos Duo producen, además, agua caliente sanitaria suficiente para abastecer a una familia.

## Soluciones Duo

Los modelos Duo integran un interacumulador de agua caliente sanitaria en el módulo hidráulico, siendo una perfecta solución de espacio en el interior de la vivienda. Groupe Atlantic ha desarrollado 4 gamas de soluciones Duo para responder perfectamente a cada necesidad:

- Alféa Extensa Duo S y Aerolia Duo para obra nueva.
- Áurea Duo R32 y Áurea Duo R290 para obra nueva o renovación de caldera.

## Sus ventajas técnicas

- Producción de agua caliente sanitaria integrada de serie.
- Preparada para conectar fácilmente a la instalación de calefacción y de ACS.
- Opciones integrables en el módulo hidráulico.
- Tecnología Inverter.
- Intercambiador coaxial patentado.
- COP hasta 5,41.
- Posibilidad de gestionar 2 zonas de calefacción con emisores idénticos o diferentes.

## Confort en ACS

Gran cobertura de agua caliente sanitaria. Alféa Extensa Duo S necesita menos de 40 min para calentar el interacumulador de 190 L de 20 °C a 50 °C con una temperatura exterior de 7 °C.

## Máxima eficiencia en ACS

Esta nueva generación de depósitos desarrollados exclusivamente para extraer el máximo rendimiento en ACS de las bombas de calor, disponen de un aislamiento térmico de poliuretano inyectado de segunda generación y con espesor de 50 mm. De esta manera se minimizan las pérdidas de energía contenida en el ACS y se optimiza el rendimiento con mejoras del SCOP para ACS de hasta 3,8.

## Soluciones Aeropack y Áureapack

Aeropack y Áureapack son la combinación perfecta de dos bombas de calor específicas con un rendimiento excepcional. Aeropack y Áureapack permiten obtener el más alto rendimiento en calefacción y frío, mediante Alféa S o Áurea, y también en la producción de agua caliente, a través de Aéromax. Máxima eficiencia en ambos casos gracias a su funcionamiento independiente en el que cada equipo es capaz de trabajar por separado.

Los 28 modelos disponibles de Aeropack y Áureapack abarcan potencias desde los 5 hasta los 16 kW en monofásica y en trifásica de 13 a 16 kW. Sus dos procesos autónomos, sin interferencias en su funcionamiento, aseguran que el sistema de climatización y de ACS sea el más eficiente hoy en día. Además, la opción del ACS mural permite ahora optimizar y disfrutar de las grandes ventajas de la aerotermia también en pisos y viviendas con espacio reducido.

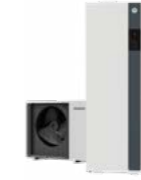
## Un sistema a medida

### 2 Servicios

Muy alta temperatura  
renovación caldera

Alta temperatura  
renovación caldera

Baja temperatura  
obra nueva / apoyo caldera



Potencia	Impulsión de agua hasta 75 °C		Impulsión de agua hasta 60 °C		Impulsión de agua hasta 55 °C	
	ÁUREA DUO R290*		ÁUREA DUO R32*	ALFÉA EXTENSA DUO S	AEROLIA DUO	ALFÉATHERM IAS BCC S
	monofásica	trifásica	monofásica	monofásica	monofásica	monofásica
3 kW				•	•	
4 kW					•	
5 kW	•		•	•		•
6 kW	•		•	•	•	•
8 kW	•		•	•	•	•
10 kW	•			•	•	•
11 kW			•			
13 kW	•	•				
16 kW	•	•				

\*Sin manipulación de gas refrigerante.

## 2 Servicios con ACS independiente

Muy alta temperatura  
renovación caldera

Baja temperatura  
obra nueva / apoyo caldera



Potencia	Impulsión de agua hasta 75 °C				Impulsión de agua hasta 55 °C	
	ÁUREAPACK MURAL COMPACT R290*		ÁUREAPACK SUELO COMPACT R290*		AÉROPACK MURAL EXTENSA S	AÉROPACK SUELO EXTENSA S
	monofásica	trifásica	monofásica	trifásica	monofásica	monofásica
3 kW						
4 kW						
5 kW	•		•		•	•
6 kW	•		•		•	•
8 kW	•		•		•	•
10 kW	•		•		•	•
11 kW						
13 kW	•	•	•	•		
16 kW	•	•	•	•		

\*Sin manipulación de gas refrigerante.

# Áurea Duo R290

Bomba de calor monobloc con ACS Smart Protect y refrigerante natural R290

1 / 2



NUEVO

Áurea Duo R290 tiene integrados de serie todos los elementos hidráulicos necesarios para garantizar una correcta protección y un funcionamiento óptimo del equipo, ahorrando hasta 4 horas del proceso de instalación y puesta en marcha. Con una temperatura de impulsión de 75°C, puede reemplazar fuentes de calor tradicionales de alta temperatura.



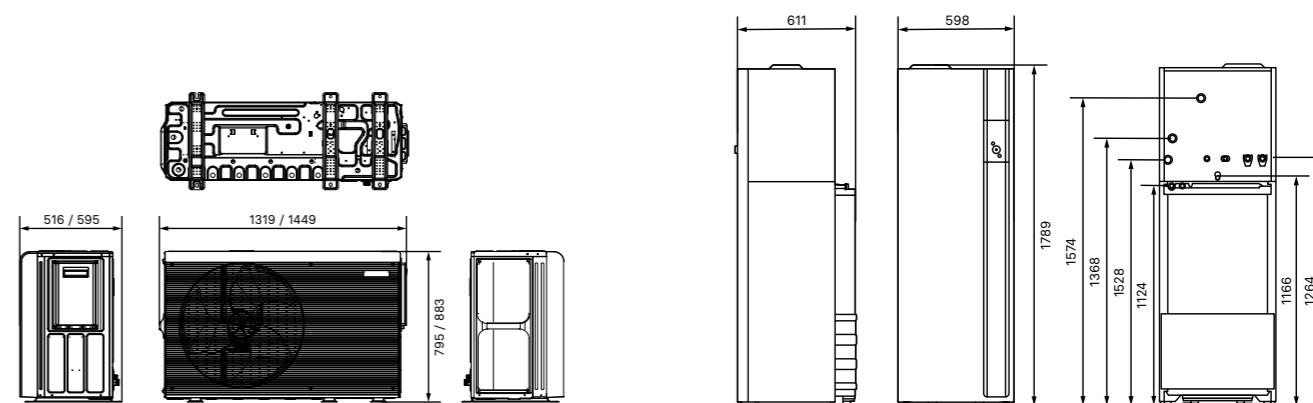
## Características técnicas

	ÁUREA DUO R290 3-5	ÁUREA DUO R290 4-6	ÁUREA DUO R290 5-8	ÁUREA DUO R290 7-10	ÁUREA DUO R290 9-13	ÁUREA DUO R290 12-16	ÁUREA DUO R290 9-13T	ÁUREA DUO R290 12-16T
Código	527414	527415	527416	527417	527419	527420	527423	527424
<b>Rendimiento calefacción</b>								
Potencia calorífica +7 °C / +35 °C – Suelo radiante	kW 5,04	5,90	7,87	8,55	12,29	14,39	12,29	14,39
Potencia absorbida +7 °C / +35 °C – Suelo radiante	kW 0,93	1,14	1,60	1,75	2,71	3,02	2,71	3,02
COP +7 °C / +35 °C – Suelo radiante	5,41	5,17	4,91	4,88	4,53	4,77	4,53	4,77
Potencia calorífica -7 °C / +35 °C – Suelo radiante	kW 4,26	5,32	6,42	7,84	10,48	12,29	10,48	12,29
Potencia absorbida -7 °C / +35 °C – Suelo radiante	kW 1,23	1,65	2,41	2,62	4,03	3,93	4,03	3,93
COP -7 °C / +35 °C – Suelo radiante	3,45	3,23	2,66	2,99	2,60	3,13	2,60	3,13
Potencia calorífica +7 °C / +55 °C – Radiadores alta tª	kW 4,99	5,84	7,47	9,44	12,97	15,63	12,97	15,63
Potencia absorbida +7 °C / +55 °C – Radiadores alta tª	kW 1,52	1,85	2,32	3,01	4,47	4,9	4,47	4,9
COP +7 °C / +55 °C – Radiadores alta tª	3,29	3,16	3,22	3,14	1,77	3,19	1,77	3,19
Potencia calorífica -7 °C / +55 °C – Radiadores alta tª kW	kW 3,70	4,40	5,50	6,50	8,75	12	8,75	12
Potencia absorbida -7 °C / +55 °C – Radiadores alta tª kW	kW 1,74	2,19	2,49	3,04	4,94	5,43	4,94	5,43
COP -7 °C / +55 °C – Radiadores alta tª	2,13	2,01	2,21	2,14	1,77	2,21	1,77	2,21
Potencia apoyo eléctrico	kW 3 (6 opcional)	3 (6 opcional)	6	6	6	6	9	9
<b>Potencia frigorífica</b>								
Potencia frigorífica 35 °C / +18 °C	kW 3,94	5,96	7,47	9,45	13,47	15,47	13,47	15,47
Potencia absorbida 35 °C / +18 °C	kW 0,81	1,22	2,22	2,25	3,95	3,98	3,95	3,98
EER 35 °C / +18 °C	4,86	4,88	3,36	4,20	3,41	3,89	3,41	3,89
<b>Rendimiento ACS</b>								
2 °C	2,82	2,82	2,42	2,42	2,77	2,77	2,77	2,77
7 °C	3,1	3,1	3,05	3,05	3,00	3,00	3,00	3,00
14 °C	3,41	3,41	3,35	3,35	3,40	3,40	3,40	3,40

Datos calefacción según EN 14825. Datos ACS según EN 16147. Datos certificados HP Keymark.

\*Clase energética del producto en una escala para calefacción de D a A\*\*. \*\*Clase energética del producto en una escala para ACS de F a A.

## Dimensiones



Unidad exterior Áurea R290 3-5, 4-6, 5-8, 7-10 / Áurea R290 9-13, 12-16, 9-13T, 12-16T

Módulo hidráulico

### Durabilidad

- El sistema Smart Protect garantiza un caudal mínimo en el intercambiador, aporta volumen mínimo de agua, resiste heladas e incrustaciones e incluye filtro y decantador de lodos
- Interacumulador ACS con vitrificado de alta calidad, resistencia de apoyo y protección anticorrosión ACI Hybrid

### Ahorro energético

- Tecnología Full Inverter que adapta el consumo del equipo a la demanda energética requerida
- Alto rendimiento energético, COP hasta 5,41
- Clasificación energética A+++
- Sistema Smart Protect que optimiza el intercambio energético en cualquier temperatura

### Refrigerante natural

- Máxima eficiencia
- Impacto ambiental prácticamente nulo, no afectado por normativas o impuestos sobre gases fluorados

### Garantía comercial

- 3 años de garantía total con puesta en marcha incluida

### Confort

- Sistema Smart Adapt que asegura una consigna estable, precisa y rápida ante cualquier perturbación del ambiente
- Conectividad directa que permite su control desde dispositivos móviles
- Hasta 75°C de temperatura de impulsión de agua
- Funcionamiento hasta con -25°C de temperatura exterior

### Facilidad de instalación

- Incluye de serie todos los elementos hidráulicos necesarios, entre ellos: inercia, expansión, valvulería y bombeo integrados
- Programa de inicio rápido que permite hacer la puesta en marcha de una manera sencilla e intuitiva
- Sin necesidad de manipulación de refrigerante
- Sustitución directa de fuentes de calefacción de muy alta temperatura

# Áurea Duo R290

Bomba de calor monobloc con ACS Smart Protect y refrigerante natural R290

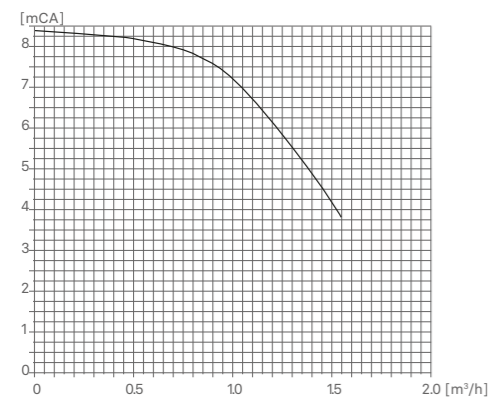
2 / 2

## Módulo hidráulico y unidad exterior

		ÁUREA DUO R290 3-5	ÁUREA DUO R290 4-6	ÁUREA DUO R290 5-8	ÁUREA DUO R290 7-10	ÁUREA DUO R290 9-13	ÁUREA DUO R290 12-16	ÁUREA DUO R290 9-13T	ÁUREA DUO R290 12-16T
	Código	527414	527415	527416	527417	527419	527420	527423	527424
	Nivel sonoro*	40	40	40	40	40	40	40	40
Módulo hidráulico	Dimensiones h x l x p	mm	1789 x 598 x 611	1789 x 598 x 611	1789 x 598 x 611	1789 x 598 x 611	1789 x 598 x 611	1789 x 598 x 611	1789 x 598 x 611
	Peso en vacío / con agua	kg	130 / 340	131 / 340	132 / 340	133 / 340	134 / 340	135 / 340	136 / 340
	Capacidad depósito de ACS	L	190	190	190	190	190	190	190
	Capacidad depósito de inercia	L	16	16	16	16	16	16	16
	Volumen vaso de expansión	L	12	12	12	12	12	12	12
	Temperatura máxima en producción de ACS	°C	65	65	65	65	65	65	65
	Apoyo eléctrico ACS	kW	1,2	1,2	1,2	1,2	1,2	1,2	1,2
Características hidráulicas	Revestimiento depósito ACS		Vitrificado con protección ACI						
	Presión máxima servicio depósito ACS	bar	3	3	3	3	3	3	3
	Período de calentamiento según EN 16147	h/m	1h 35 min	1h 35 min	1h 25 min	1h 25 min	1h 20 min	1h 15 min	1h 15 min
	Temperatura de referencia según EN 16147	°C	55	55	55	55	55	55	55
	Volumen máximo de ACS disponible según EN 16147	L	230	230	230	230	230	230	230
	Diámetro tomas calefacción y ACS	pulgadas	3/4	3/4	3/4	3/4	3/4	3/4	3/4
	Diámetros entrada y salida U.E. / U.I.	pulgadas	1/1	1/1	1/1	1/1	1/1	1/1	1/1
Conexiones hidráulicas	Longitud máxima recomendada	m	30	30	30	30	30	30	30
	Apoyo ACS	V / curva / A / mm <sup>2</sup>	230 / C / 16 / 3G1,5	230 / C / 16 / 3G1,5	230 / C / 16 / 3G1,5	230 / C / 16 / 3G1,5	230 / C / 16 / 3G1,5	230 / C / 16 / 3G1,5	230 / C / 16 / 3G1,5
Conexiones eléctricas	Apoyo auxiliar calefacción	V / curva / A / mm <sup>2</sup>	230 / C / 16 / 3G1,5	230 / C / 16 / 3G1,5	230 / C / 32 / 3G6	230 / C / 32 / 3G6	230 / C / 32 / 3G6	400 / C / 16 / 5G2,5	230 / C / 32 / 3G6
	Consumo en reposo	W	10	10	10	10	10	10	10
	Cable conexión U.E.-U.I.	mm <sup>2</sup>	3 x 1,5	3 x 1,5	3 x 1,5	3 x 1,5	3 x 1,5	3 x 1,5	3 x 1,5
Rango de funcionamiento	Rango de funcionamiento óptimo mín. / máx. - modo calor	°C	-25 / 40	-25 / 40	-25 / 40	-25 / 40	-25 / 40	-25 / 40	-25 / 40
	Nivel sonoro**	dB(A)	30	30	33	33	34	37	34
Unidad exterior	Dimensiones h x l x p	mm	795 x 1319 x 516	795 x 1319 x 516	795 x 1319 x 516	795 x 1319 x 516	883 x 1449 x 595	883 x 1449 x 595	883 x 1449 x 595
	Peso en funcionamiento	kg	94	94	105	105	131	138	147
	Cantidad de refrigerante R290	kg	0,8	0,8	0,9	0,9	1,05	1,25	1,05
Conexiones eléctricas	Alimentación	V	230	230	230	230	230	230	400
	Consumo en reposo	W	10	10	10	10	10	10	10
	Calibre disyuntor curva C	A	16	16	20	20	32	32	16
	Sección de alimentación	mm <sup>2</sup>	3G1,5	3G1,5	3G2,5	3G2,5	3G6	3G6	5G1,5

\*Nivel de presión sonora a 1 m del aparato, 1,5 m del suelo, campo libre directividad 2. \*\*Nivel de presión sonora a 5 m del aparato, 1,5 m del suelo, campo libre directividad 2.

## Curvas de presión disponible

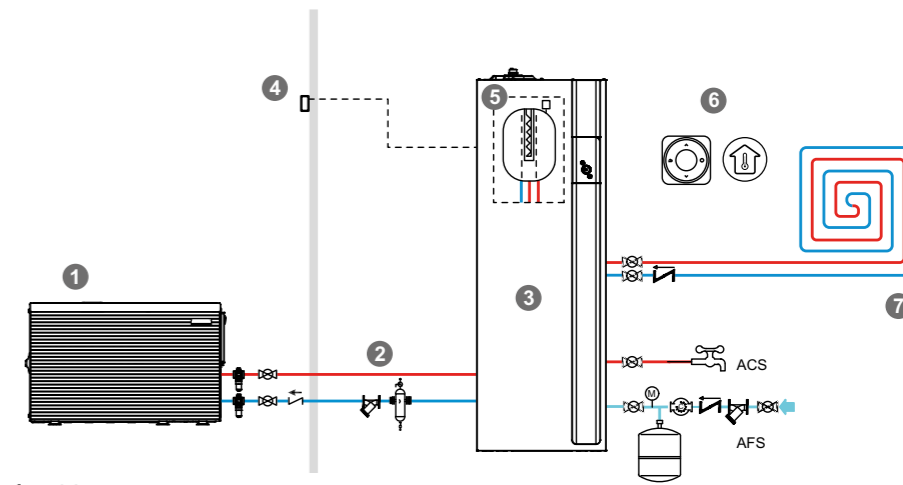


## Recomendaciones de instalación

### Un circuito de calefacción y producción ACS

- 1 Unidad exterior
- 2 Conexiones hidráulicas
- 3 Módulo hidráulico
- 4 Sonda exterior
- 5 Inercia Smart Protect
- 6 Sonda ambiente
- 7 Circuito de calefacción/refrescamiento

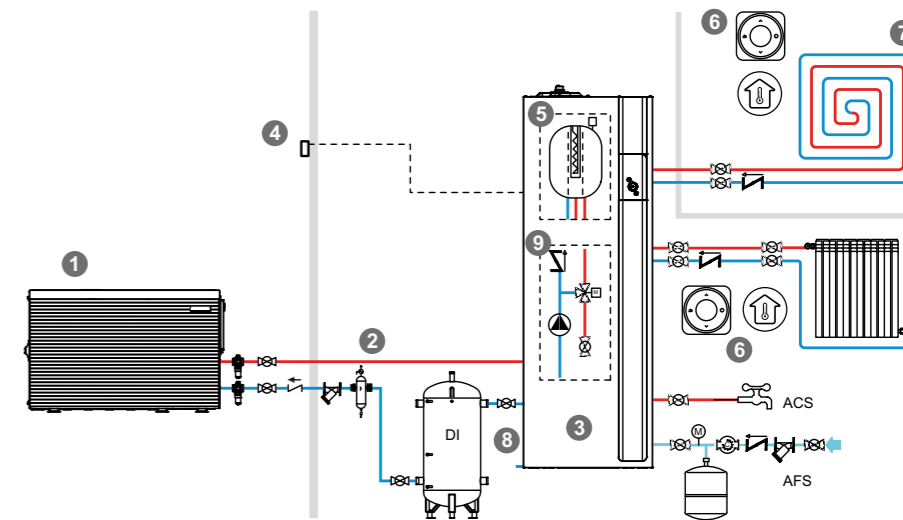
Accesorios, ver pág. 196.



### Dos circuitos de calefacción y producción de ACS

- 1 Unidad exterior
- 2 Conexiones hidráulicas
- 3 Módulo hidráulico
- 4 Sonda exterior
- 5 Inercia Smart Protect
- 6 Sonda ambiente
- 7 Circuito de calefacción
- 8 Inercia adicional
- 9 Kit 2 Zonas

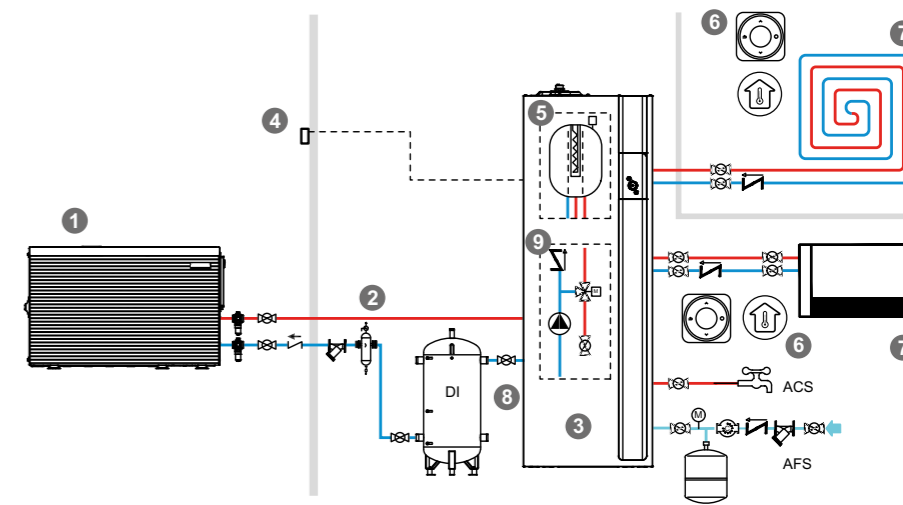
Accesorios, ver pág. 196.



### Dos circuitos de calefacción/refrescamiento y producción de ACS

- 1 Unidad exterior
- 2 Conexiones hidráulicas
- 3 Módulo hidráulico
- 4 Sonda exterior
- 5 Inercia Smart Protect
- 6 Sonda ambiente
- 7 Circuito de calefacción/refrescamiento
- 8 Inercia adicional
- 9 Kit 2 Zonas

Accesorios, ver pág. 196.



# Áurea Duo R32

Bomba de calor monobloc con ACS Smart Protect integrado

1 / 2



Áurea Duo R32 incluye Smart Protect. Un sistema que integra, de serie, todos los elementos hidráulicos necesarios. Aportando volumen de inercia a la instalación y creando un desacoplamiento hidráulico entre primario y secundario que actúa como equilibrador hidráulico. Lo que garantiza un caudal mínimo constante y evita la recirculación.



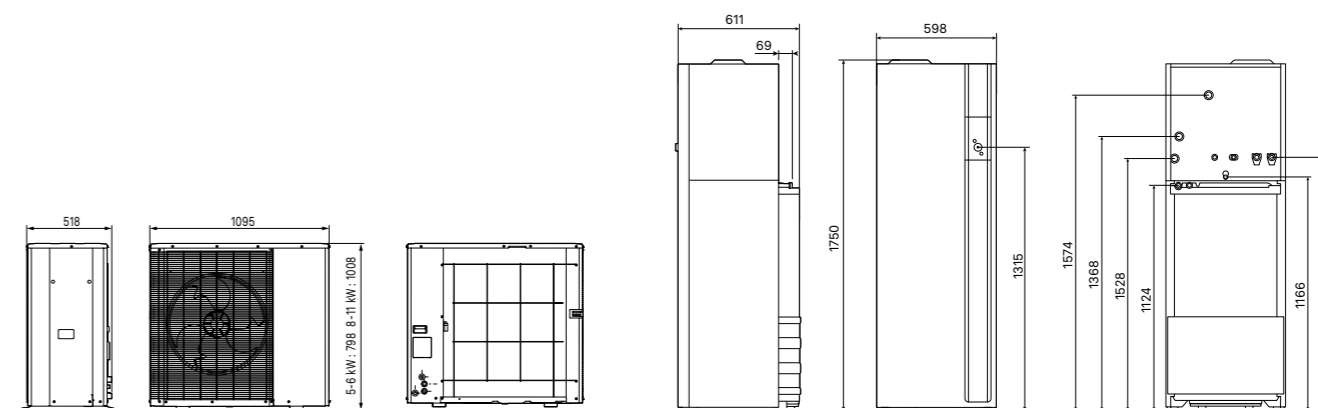
## Características técnicas

	ÁUREA DUO R32 5	ÁUREA DUO R32 6	ÁUREA DUO R32 8	ÁUREA DUO R32 11
Código	527068	527033	527034	527035
<b>Rendimiento calefacción</b>				
Potencia calorífica +7 °C / +35 °C – Suelo radiante	kW 4	5	8	10
Potencia absorbida +7 °C / +35 °C – Suelo radiante	kW 0,8	1	1,57	2,13
COP +7 °C / +35 °C – Suelo radiante	5,03	4,99	5,08	4,7
Potencia calorífica -7 °C / +35 °C – Suelo radiante	kW 4,1	5,1	8,18	9,53
Potencia absorbida -7 °C / +35 °C – Suelo radiante	kW 1,4	1,75	2,7	3,23
COP -7 °C / +35 °C – Suelo radiante	2,93	2,92	3,03	2,95
Potencia calorífica +7 °C / +45 °C – Radiadores baja tª	kW 4,00	5,00	8,00	10,00
Potencia absorbida +7 °C / +45 °C – Radiadores baja tª	kW 1,10	1,34	2,07	2,75
COP +7 °C / +45 °C – Radiadores baja tª	3,62	3,73	3,86	3,63
Potencia calorífica -7 °C / +45 °C – Radiadores baja tª	kW 3,98	4,95	7,93	9,24
Potencia absorbida -7 °C / +45 °C – Radiadores baja tª	kW 1,61	2,01	3,10	3,72
COP -7 °C / +45 °C – Radiadores baja tª	2,47	2,46	2,56	2,49
Potencia calorífica +7 °C / +55 °C – Radiadores alta tª	kW 4	5	8	10
Potencia absorbida +7 °C / +55 °C – Radiadores alta tª	kW 1,45	1,72	2,62	3,4
COP +7 °C / +55 °C – Radiadores alta tª	2,75	2,91	3,05	2,94
Potencia calorífica -7 °C / +55 °C – Radiadores alta tª kW	kW 3,7	4,8	7,5	8,5
Potencia absorbida -7 °C / +55 °C – Radiadores alta tª kW	kW 2,09	2,51	3,62	4,11
COP -7 °C / +55 °C – Radiadores alta tª	1,77	1,91	2,07	2,07
Potencia apoyo eléctrico	kW 3 (6 opcional)	3 (6 opcional)	3 (6 opcional)	3 (6 opcional)
<b>Potencia frigorífica</b>				
Potencia frigorífica 35 °C / +18 °C	kW 4,42	5,35	7,69	9,30
Potencia absorbida 35 °C / +18 °C	kW 0,89	1,26	1,72	2,47
EER 35 °C / +18 °C	4,98	4,23	4,47	3,77
<b>Rendimiento ACS</b>				
2 °C	2,87	2,87	2,87	2,87
7 °C	3,10	3,10	3,10	3,10
14 °C	3,55	3,55	3,55	3,55

Datos calefacción según EN 14825. Datos ACS según EN 16147. Datos certificados HP Keymark.

\*Clase energética del producto en una escala para calefacción de D a A\*\*. \*\*Clase energética del producto en una escala para ACS de F a A\*.

## Dimensiones



Unidad exterior

Módulo hidráulico

## Durabilidad

- El sistema Smart Protect garantiza un caudal mínimo en el intercambiador, aporta volumen mínimo de agua, resiste heladas e incrustaciones e incluye filtro y decantador de lodos
- Interacumulador ACS con vitrificado de alta calidad, resistencia de apoyo y protección anticorrosión ACI Hybrid

## Ahorro energético

- Tecnología Full Inverter que adapta el consumo del equipo a la demanda energética requerida
- Sistema Smart Protect que optimiza el intercambio energético en cualquier temperatura
- Modelos con refrigerante R32, máxima eficiencia con menor impacto ambiental

## Garantía comercial

- 3 años de garantía total con puesta en marcha incluida

## Confort

- 60 °C de impulsión de agua
- Sistema Smart Adapt que asegura una consigna estable, precisa y rápida ante cualquier perturbación del ambiente
- Conectividad directa que permite su control desde dispositivos móviles con la app Cozytouch

## Facilidad de instalación

- Incluye de serie todos los elementos hidráulicos necesarios, entre ellos: inercia, expansión, valvulería y bombeo integrados
- Programa de inicio rápido que permite hacer la puesta en marcha de una manera sencilla e intuitiva

# Áurea Duo R32

Bomba de calor monobloc con ACS Smart Protect integrado

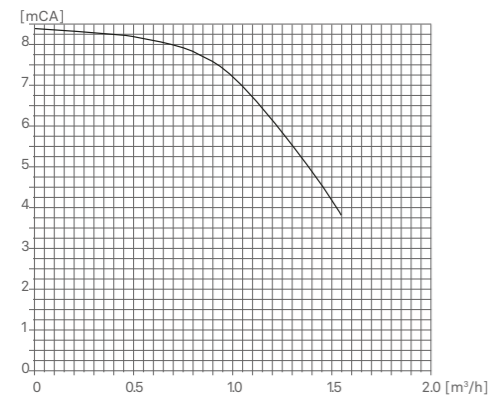
2 / 2

## Módulo hidráulico y unidad exterior

		ÁUREA DUO R32 5	ÁUREA DUO R32 6	ÁUREA DUO R32 8	ÁUREA DUO R32 11	
Código		527068	527033	527034	527035	
Módulo hidráulico	Nivel sonoro*	dBA	40	40	40	40
	Dimensiones h x l x p	mm	1750 x 598 x 624	1750 x 598 x 624	1750 x 598 x 624	1750 x 598 x 624
	Peso en vacío / con agua	Kg	130 / 340	130 / 340	130 / 340	130 / 340
	Capacidad depósito de ACS	L	190	190	190	190
	Capacidad depósito de inercia	L	16	16	16	16
	Volumen vaso de expansión	L	12	12	12	12
	Apoyo eléctrico ACS	kW	1,2	1,2	1,2	1,2
	Revestimiento depósito ACS		Vitrificado con protección ACI Hybrid	Vitrificado con protección ACI Hybrid	Vitrificado con protección ACI Hybrid	Vitrificado con protección ACI Hybrid
Características hidráulicas	Presión máxima servicio depósito ACS	bar	3	3	3	3
	Período de calentamiento según EN 16147	h/min	1 h 45 min	1 h 45 min	1 h 35 min	1 h 35 min
	Temperatura de referencia según EN 16147	°C	55	55	55	55
	Volumen máximo de ACS disponible según EN 16147	L	238	238	238	238
	Diámetro tomas calefacción y ACS	pulgadas	3/4	3/4	3/4	3/4
Conexiones hidráulicas	Diámetros entrada y salida U.E./U.I.	pulgadas	1 / 1	1 / 1	1 / 1	1 / 1
	Longitud máxima recomendada	m	30	30	30	30
Conexiones eléctricas	Apoyo ACS	V / curva / A / mm <sup>2</sup>	230 / C / 16 / 3 x 1,5	230 / C / 16 / 3 x 1,5	230 / C / 16 / 3 x 1,5	230 / C / 16 / 3 x 1,5
	Apoyo auxiliar calefacción 3 kW	V / curva / A / mm <sup>2</sup>	230 / C / 16 / 3 x 2,5	230 / C / 16 / 3 x 2,5	230 / C / 16 / 3 x 2,5	230 / C / 16 / 3 x 2,5
	Apoyo opcional calefacción 6 kW	V / curva / A / mm <sup>2</sup>	230 / C / 32 / 3 x 4	230 / C / 32 / 3 x 4	230 / C / 32 / 3 x 4	230 / C / 32 / 3 x 4
	Consumo en reposo	W	9	9	9	9
Rango de funcionamiento	Cable conexión U.E.-U.I.	mm <sup>2</sup>	4 x 1,5	4 x 1,5	4 x 1,5	4 x 1,5
	Rango de funcionamiento óptimo min. / máx. - modo calor	°C	-20 / 35	-20 / 35	-20 / 35	-20 / 35
Unidad exterior	Nivel sonoro**	dBA	30	30	34	35
	Dimensiones h x l x p	mm	798 x 1095 x 518	798 x 1095 x 518	1008 x 1095 x 518	1008 x 1095 x 518
	Peso en funcionamiento	Kg	85	85	110	110
	Cantidad de refrigerante R32	Kg	0,88	0,88	1,47	1,47
	Alimentación	V	230	230	230	230
Conexiones eléctricas	Consumo en reposo	W	9	9	9	9
	Intensidad máxima	A	13,1	14,6	19,1	20,6
	Calibre disyuntor curva C	A	16	16	25	25
	Sección de alimentación	mm <sup>2</sup>	3G2,5	3G2,5	3G4	3G4

\*Nivel de presión sonora a 1 m del aparato, 1,5 m del suelo, campo libre directividad 2.  
\*\*Nivel de presión sonora a 5 m del aparato, 1,5 m del suelo, campo libre directividad 2.

## Curvas de presión disponible

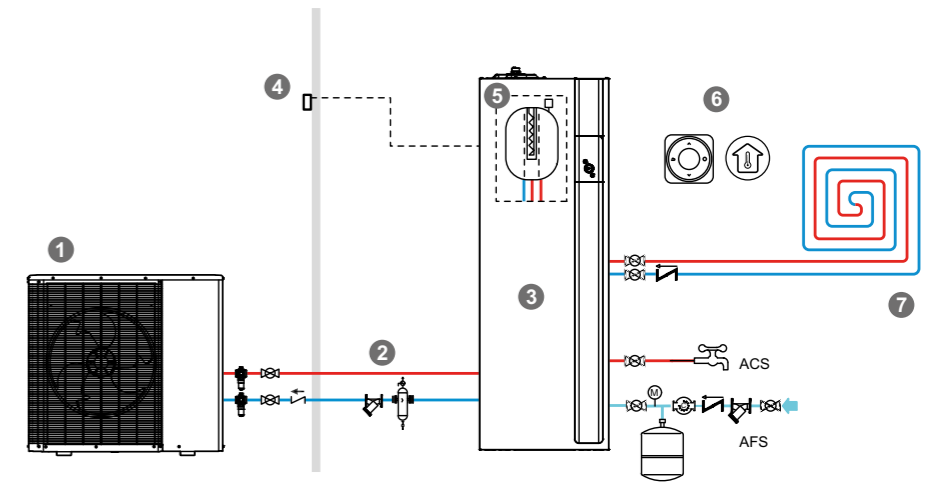


## Recomendaciones de instalación

### Un circuito de calefacción y producción ACS

- 1 Unidad exterior
- 2 Conexiones hidráulicas
- 3 Módulo hidráulico
- 4 Sonda exterior
- 5 Inercia Smart Protect
- 6 Sonda ambiente
- 7 Circuito de calefacción/refrescamiento

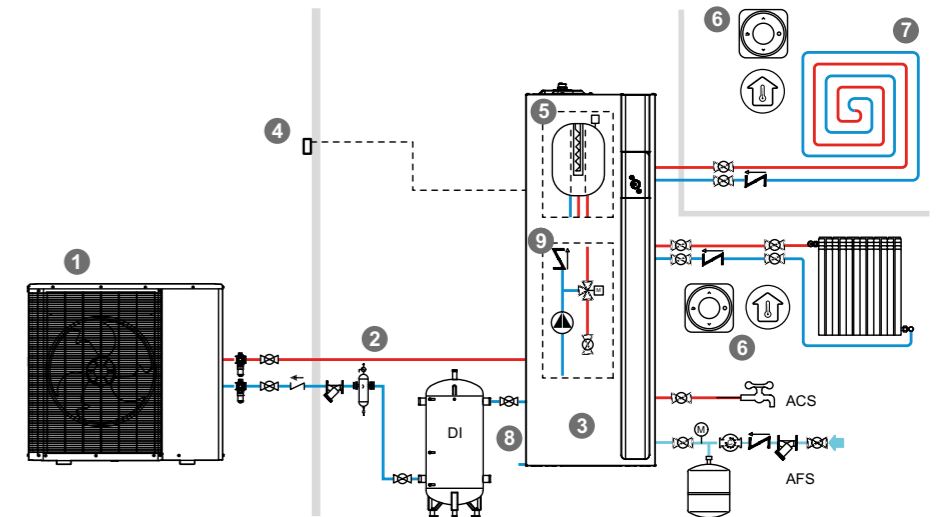
Accesorios, ver pág. 196.



### Dos circuitos de calefacción y producción de ACS

- 1 Unidad exterior
- 2 Conexiones hidráulicas
- 3 Módulo hidráulico
- 4 Sonda exterior
- 5 Inercia Smart Protect
- 6 Sonda ambiente
- 7 Circuito de calefacción
- 8 Inercia adicional
- 9 Kit 2 Zonas

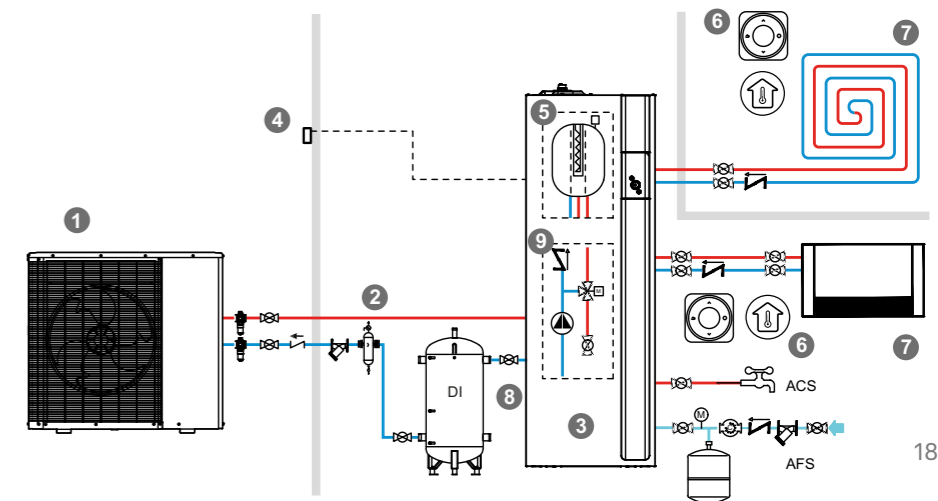
Accesorios, ver pág. 196.



### Dos circuitos de calefacción/refrescamiento y producción de ACS

- 1 Unidad exterior
- 2 Conexiones hidráulicas
- 3 Módulo hidráulico
- 4 Sonda exterior
- 5 Inercia Smart Protect
- 6 Sonda ambiente
- 7 Circuito de calefacción/refrescamiento
- 8 Inercia adicional
- 9 Kit 2 Zonas

Accesorios, ver pág. 196.



# Alféa Extensa Duo S

Bomba de calor split con refrigerante R32

1 / 2



Gran confort integrado en un único módulo hidráulico que garantiza un aprovechamiento máximo del espacio. Alféa Extensa Duo S realiza la producción de calefacción y de ACS en la unidad interior, de forma compacta, por lo que es una solución de espacio ideal. Disponible en potencias de 3 hasta 10 kW.



## Características técnicas

		EXTENSA DUO S 3	EXTENSA DUO S 5	EXTENSA DUO S 6	EXTENSA DUO S 8	EXTENSA DUO S 10
Código		527467	527468	527469	527470	527471
Potencia calorífica +7 °C / +35 °C – Suelo radiante	kW	3,4	4,5	5,5	7,5	9,5
Potencia absorbida +7 °C / +35 °C – Suelo radiante	kW	0,7	1,0	1,2	1,7	2,1
COP +7 °C / 35 °C – Suelo radiante		4,9	4,7	4,7	4,4	4,5
Potencia calorífica -7 °C / +35 °C – Suelo radiante	kW	3,8	4,4	5,0	5,7	8,9
Potencia absorbida -7 °C / +35 °C – Suelo radiante	kW	1,3	1,6	1,9	2,1	3,4
COP -7 °C / +35 °C – Suelo radiante		3,1	2,8	2,6	2,7	2,7
Potencia calorífica +7 °C / +45 °C – Radiadores baja tª	kW	3,5	4,5	5,5	7,3	9,3
Potencia absorbida +7 °C / +45 °C – Radiadores baja tª	kW	0,9	1,3	1,6	2,2	2,7
COP +7 °C / 45 °C – Radiadores baja tª		4,0	3,4	3,4	3,4	3,4
Potencia calorífica -7 °C / +45 °C – Radiadores baja tª	kW	3,7	4,3	4,8	5,6	8,6
Potencia absorbida -7 °C / +45 °C – Radiadores baja tª	kW	1,7	1,9	2,2	2,6	3,8
COP -7 °C / +45 °C – Radiadores baja tª		2,2	2,3	2,2	2,2	2,3
Potencia calorífica +7 °C / +55 °C – Radiadores alta tª	kW	3,7	4,5	5,5	7,0	9,0
Potencia absorbida +7 °C / +55 °C – Radiadores alta tª	kW	1,4	1,7	2,1	2,6	3,3
COP +7 °C / +55 °C – Radiadores alta tª		2,6	2,6	2,7	2,7	2,7
Potencia calorífica -7 °C / +55 °C – Radiadores alta tª	kW	3,3	3,9	4,3	5,3	8,0
Potencia absorbida -7 °C / +55 °C – Radiadores alta tª	kW	1,9	2,1	2,3	2,8	4,1
COP -7 °C / +55 °C – Radiadores alta tª		1,7	1,9	1,9	1,9	2,0
Potencia apoyo eléctrico	kW	3	3	3	3	3

## Potencia frigorífica

Potencia frigorífica +35 °C / +18 °C	kW	3,5	6,5	6,5	8,0	9,6
Potencia absorbida +35 °C / +18 °C	kW	0,8	1,9	1,9	2,7	3,5
EER +35 °C / +18 °C		4,6	3,4	3,4	3,0	2,8

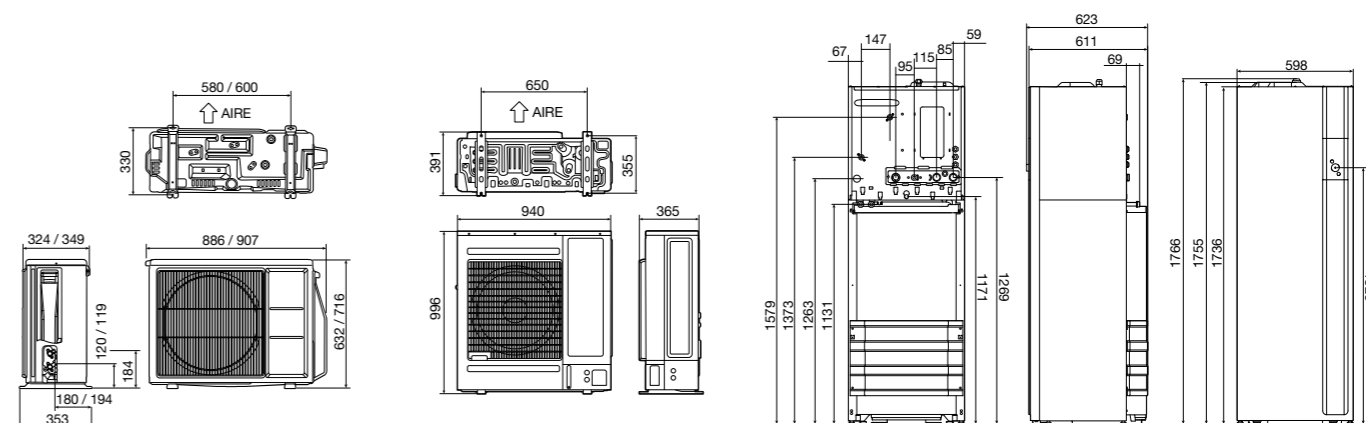
## Rendimiento ACS

2 °C		2,6	2,6	2,6	2,6	2,6
7 °C	SCOP <sub>ACS</sub>	3,3	3,3	3,3	3,3	3,3
14 °C		3,7	3,7	3,7	3,7	3,7

Datos calefacción según EN 14825. Datos ACS según EN 16147. Datos certificados HP Keymark.

\*Clase energética del producto en una escala para calefacción de D a A+\*\*. \*\*Clase energética del producto en una escala para ACS de F a A+.

## Dimensiones



Unidad exterior Alféa Extensa Duo S 5 y 6 / Alféa Extensa Duo S 8

Unidad exterior Alféa Extensa Duo S 10

Módulo hidráulico

## Durabilidad

- Intercambiador coaxial de doble tubería concéntrica que garantiza la circulación del agua evitando taponamientos
- Interacumulador ACS con vitrificado de alta calidad y resistencia cerámica antical

## Ahorro energético

- Tecnología Full Inverter en compresor que adapta el consumo del equipo a la demanda energética requerida
- Intercambiador coaxial inmerso en depósito primario que maximiza el intercambio energético

## Garantía comercial

- 3 años de garantía total con puesta en marcha incluida

## Confort

- 55 °C de impulsión de agua con hasta -20 °C de temperatura exterior
- Conectividad directa que permite su control desde dispositivos móviles

## Facilidad de instalación

- Programa de inicio rápido que permite hacer la puesta en marcha de una manera sencilla e intuitiva
- Sin necesidad de filtro de agua ni sensor de caudal

# Alféa Extensa Duo S

Bomba de calor split con refrigerante R32

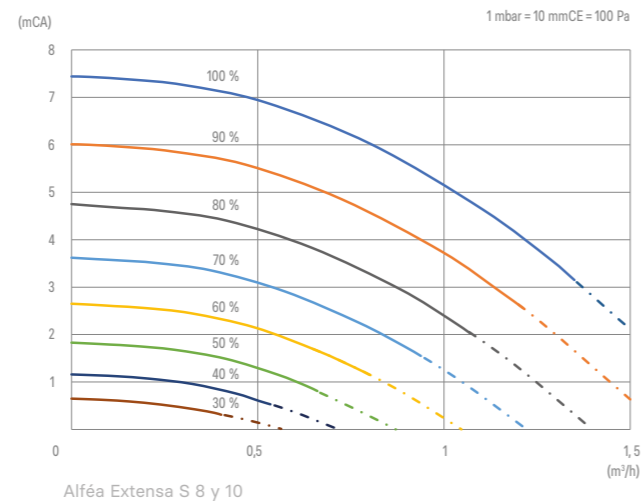
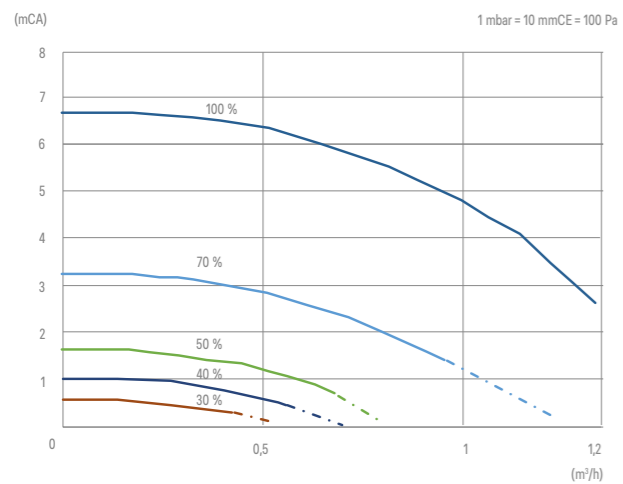
2 / 2

## Módulo hidráulico y unidad exterior

		EXTENSA DUO S 3	EXTENSA DUO S 5	EXTENSA DUO S 6	EXTENSA DUO S 8	EXTENSA DUO S 10		
Módulo hidráulico	Código	527467	527468	527469	527470	527471		
	Nivel sonoro*	dB(A)	28	28	28	28		
	Dimensiones h x l x p	mm	1766 x 598 x 623	1766 x 598 x 623	1766 x 598 x 623	1766 x 598 x 623	1766 x 598 x 623	
	Peso en vacío / con agua	Kg	134 / 342	135 / 342	134 / 342	135 / 342	134 / 342	
	Volumen depósito intercambiador	L	16	16	16	16	16	
	Volumen vaso expansión	L	12	12	12	12	12	
	Temperatura máxima en producción de ACS	°C	55	55	55	55	55	
	Capacidad depósito ACS	L	190	190	190	190	190	
	Apoyo eléctrico ACS	kW	1,2	1,2	1,2	1,2	1,2	
	Presión máxima servicio depósito ACS	bar	10	10	10	10	10	
Características hidráulicas	Período de calentamiento según EN 16147	h/m	1 h 35 min	1 h 35 min	1 h 35 min	1 h 35 min	1 h 15 min	
	Temperatura de referencia según EN 16147	°C	54	54	54	54	54	
	Volumen máximo de ACS disponible según EN 16147	L	245	245	245	245	245	
	Alimentación		230 V 50 Hz	230 V 50 Hz	230 V 50 Hz	230 V 50 Hz	230 V 50 Hz	
	Consumo en reposo	W	10	10	10	10	10	
	Sección de alimentación apoyos	mm <sup>2</sup>	3G6	3G6	3G6	3G6	3G6	
	Conexiones eléctricas	Diámetros entrada-salida circuito primario (rosca macho)	pulgadas	3/4	3/4	3/4	3/4	3/4
		Rango de funcionamiento	°C	-20 / 35	-20 / 35	-20 / 35	-20 / 35	-20 / 35
	Unidad exterior	Nivel sonoro**	dB(A)	35	35	35	38	40
		Dimensiones h x l x p	mm	632 x 886 x 353	632 x 886 x 353	632 x 886 x 353	716 x 907 x 353	996 x 940 x 391
Peso en funcionamiento		Kg	39	39	39	42	62	
Diámetro gas		pulgadas	1/2	1/2	1/2	1/2	5/8	
Diámetro líquido		pulgadas	1/4	1/4	1/4	1/4	3/8	
Carga de fluido frigorífico		g	R32 / 970	R32 / 970	R32 / 970	R32 / 1020	R32 / 1630	
Características frigoríficas		Longitud mín. / máx.	m	3 / 30	3 / 30	3 / 30	3 / 30	3 / 30
		Desnivel máximo	m	20	20	20	20	20
		Longitud máxima sin carga complementaria	m	15	15	15	15	20
		Cantidad de gas a añadir por metro suplementario	g	25	25	25	25	20
Conexiones eléctricas	Alimentación		230 V 50 Hz	230 V 50 Hz	230 V 50 Hz	230 V 50 Hz	230 V 50 Hz	
	Consumo en reposo	W	38	38	38	38	38	
	Intensidad nominal	A	4,5	5,3	6,6	8,3	11,2	
	Intensidad máxima (sin apoyos)	A	13	13	13	18	19	
	Calibre disyuntor curva C	A	16	16	16	20	20	
	Sección de alimentación	mm <sup>2</sup>	3G2,5	3G2,5	3G2,5	3G4	3G4	
	Cable de interconexión módulo hidráulico-Ud. exterior	mm <sup>2</sup>	4G1,5	4G1,5	4G1,5	4G1,5	4G1,5	

\*Nivel de presión sonora a 1 m del aparato, 1,5 m del suelo, campo libre directividad 2. \*\*Nivel de presión sonora a 5 m del aparato, 1,5 m del suelo, campo libre directividad 2.

## Curvas de presión disponible



Alféa Extensa S 3, 5 y 6

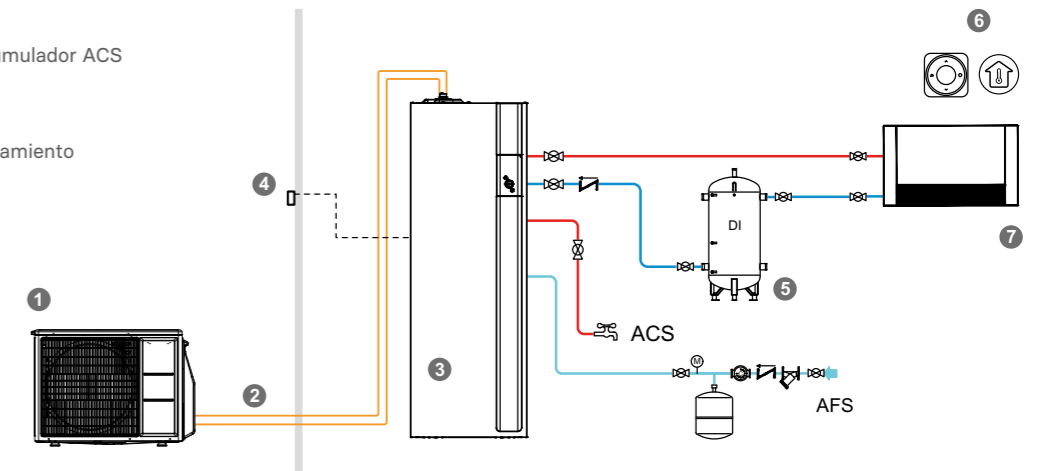
Alféa Extensa S 8 y 10

## Recomendaciones de instalación

### Un circuito de calefacción y producción de ACS

- 1 Unidad exterior
- 2 Conexiones frigoríficas
- 3 Módulo hidráulico con intercambiador ACS
- 4 Sonda exterior
- 5 Inercia
- 6 Sonda ambiente
- 7 Circuito de calefacción/refrescamiento

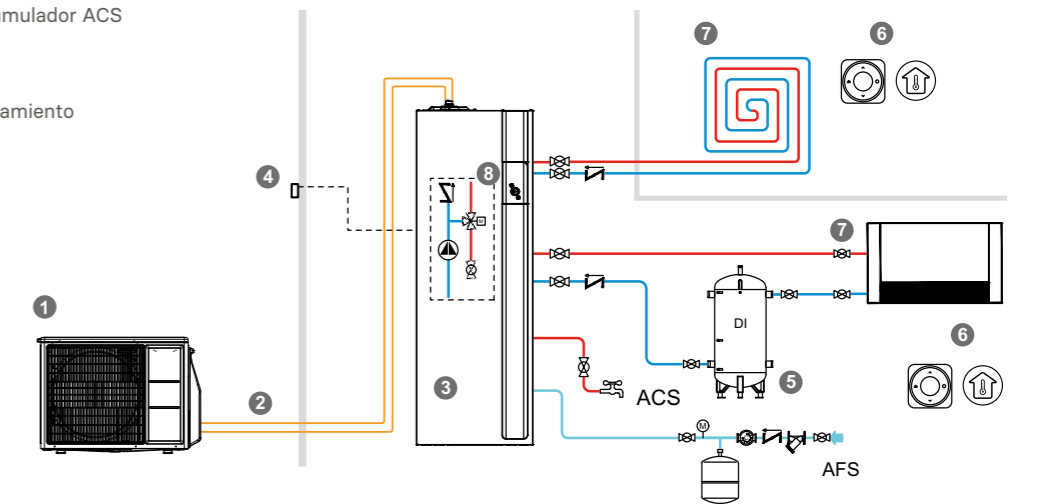
Accesorios, ver pág. 196.



### Dos circuitos de calefacción y producción de ACS

- 1 Unidad exterior
- 2 Conexiones frigoríficas
- 3 Módulo hidráulico con intercambiador ACS
- 4 Sonda exterior
- 5 Inercia
- 6 Sonda ambiente
- 7 Circuito de calefacción/refrescamiento
- 8 Kit 2 zonas

Accesorios, ver pág. 196.



# Aerolia Duo

Bomba de calor split de calefacción y ACS mural

1 / 2



NUEVO

Aerolia Duo es la aeroterminia con depósito de ACS integrado cuya unidad interior se puede instalar de forma mural, liberando un valioso espacio debajo de la bomba de calor. Gracias a una perfecta integración de todos los componentes, Aerolia Duo es capaz de ofrecer COP de hasta 5,07 en un espacio increíblemente reducido.



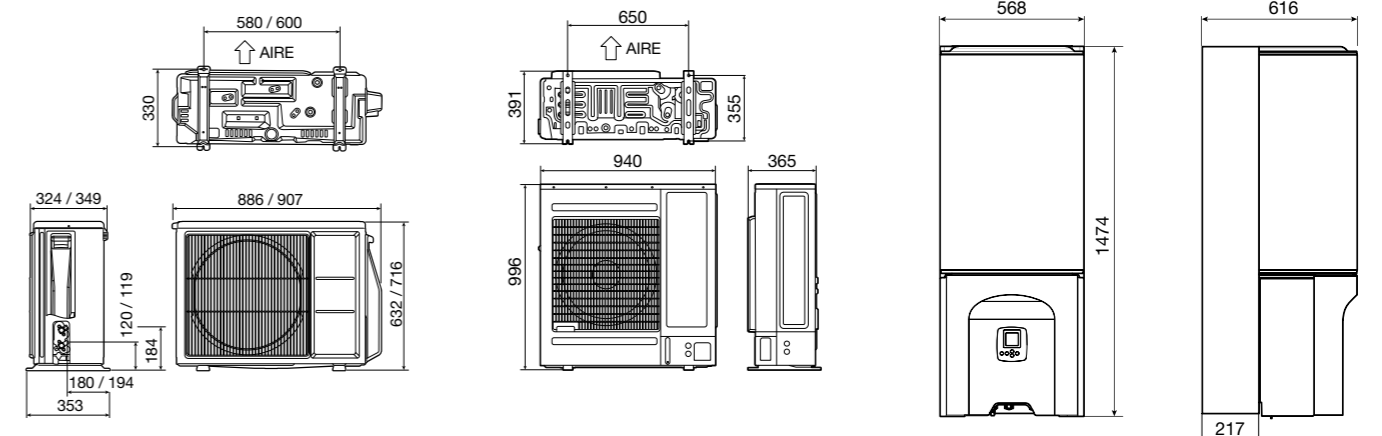
## Características técnicas

	AEROLIA DUO 3	AEROLIA DUO 4	AEROLIA DUO 6	AEROLIA DUO 8	AEROLIA DUO 10
Código	526196	526197	526198	527213	527214
<b>Rendimiento calefacción</b>					
Potencia calorífica +7 °C / +35 °C – Suelo radiante	kW 3,3	4,6	5,6	7,5	9,8
Potencia absorbida +7 °C / +35 °C – Suelo radiante	kW 0,65	0,95	1,16	1,66	2,16
COP +7 °C / +35 °C – Suelo radiante	5,07	4,83	4,81	4,52	4,53
Potencia calorífica -7 °C / +35 °C – Suelo radiante	kW 3,5	4,5	5,3	5,9	9,2
Potencia absorbida -7 °C / +35 °C – Suelo radiante	kW 1,15	1,53	1,94	2,17	3,50
COP -7 °C / +35 °C – Suelo radiante	3,03	2,94	2,73	2,72	2,63
Potencia calorífica +7 °C / +55 °C – Radiadores alta tª	kW 3,1	4,5	5,6	7,2	9,5
Potencia absorbida +7 °C / +55 °C – Radiadores alta tª	kW 1,22	1,66	2,02	2,60	3,33
COP +7 °C / +55 °C – Radiadores alta tª	2,55	2,72	2,77	2,77	2,85
Potencia calorífica -7 °C / +55 °C – Radiadores alta tª	kW 3,3	3,9	4,25	5,30	8,00
Potencia absorbida -7 °C / +55 °C – Radiadores alta tª	kW 1,86	2,05	2,18	2,70	3,98
COP -7 °C / +55 °C – Radiadores alta tª	1,77	1,91	1,95	1,96	2,01
Potencia apoyo eléctrico	kW 3	3	3	3	3
<b>Potencia frigorífica</b>					
Potencia frigorífica 35 °C / +18 °C	kW 3,4	5,0	6,0	7,7	9,6
Potencia absorbida 35 °C / +18 °C	kW 0,69	1,15	1,55	2,52	3,35
EER	4,89	4,33	3,87	3,07	2,86
<b>Rendimiento ACS</b>					
2 °C	3,08	3,08	3,08	3,08	3,08
7 °C	3,30	3,30	3,30	3,30	3,30
14 °C	3,78	3,78	3,78	3,78	3,78

Datos calefacción según EN 14825. Datos ACS según EN 16147. Datos certificados HP Keymark.

\*Clase energética del producto en una escala para calefacción de D a A+. \*\*Clase energética del producto en una escala para ACS de F a A\*.

## Dimensiones



Unidad exterior Aerolia Duo 3, 4 y 6 / Aerolia Duo 8

Unidad exterior Aerolia Duo 10

Módulo hidráulico

### Durabilidad

- Interacumulador ACS con vitrificado de alta calidad y resistencia de apoyo
- Incluye elementos como protección anticorrosión ACI Hybrid o decantador de lodos que alargan la vida del equipo

### Ahorro energético

- Tecnología Full Inverter en compresor que adapta el consumo del equipo a la demanda energética requerida
- Modelos con refrigerante R32, máxima eficiencia con menor impacto ambiental

### Garantía comercial

- 3 años de garantía total con puesta en marcha incluida

### Confort

- 55 °C de impulsión de agua
- Sistema Smart Adapt que asegura una consigna estable, precisa y rápida ante cualquier situación
- Conectividad mediante Navilink 128 que permite su control desde dispositivos móviles

### Facilidad de instalación

- Unidad interior totalmente mural, modular para facilitar su instalación, con plantilla de preconexión hidráulica
- Opción de soporte con apoyo a suelo que además permite situarla a su altura sin apenas esfuerzo
- Programa de inicio rápido que permite hacer la puesta en marcha de una manera sencilla e intuitiva

# Aerolia Duo

Bomba de calor split de calefacción y ACS mural

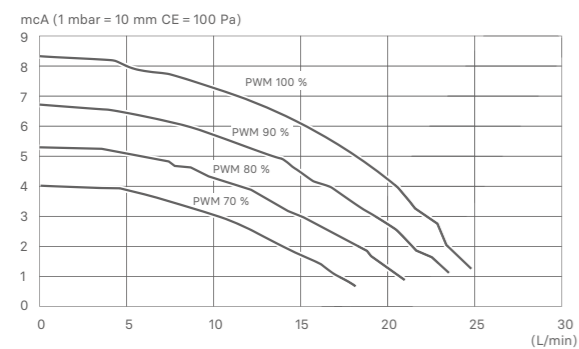
2 / 2

## Módulo hidráulico y unidad exterior

		AEROLIA DUO 3	AEROLIA DUO 4	AEROLIA DUO 6	AEROLIA DUO 8	AEROLIA DUO 10	
Módulo hidráulico	Código	526196	526197	526198	527213	527214	
	Nivel sonoro*	32	32	32	32	32	
	Dimensiones (soporte mural incl.) h x l x p	mm	1478 x 568 x 616	1478 x 568 x 616	1478 x 568 x 616	1478 x 568 x 616	1478 x 568 x 616
	Peso en vacío / con agua	Kg	101 / 253	101 / 253	101 / 253	101 / 253	101 / 253
	Capacidad depósito de ACS	L	150	150	150	150	150
	Volumen vaso de expansión	L	7	7	7	7	7
Características hidráulicas	Temperatura máxima en producción de ACS	°C	55	55	55	55	
	Apoyo eléctrico ACS	kW	1,2	1,2	1,2	1,2	1,2
	Revestimiento depósito ACS	Vitrificado con protección ACI Hybrid					
	Presión máxima servicio depósito ACS	bar	10	10	10	10	10
	Período de calentamiento según EN 16147	h/m	1 h 30 min	1 h 30 min	1 h 30 min	1 h 20 min	1 h 20 min
	Temperatura de referencia según EN 16147	°C	54	54	54	54	54
	Volumen máximo de ACS disponible según EN 16147	L	216	216	216	216	216
	Diámetros entrada-salida circuito calefacción (rosca macho)	pulgadas	3/4	3/4	3/4	3/4	3/4
	Apoyo ACS	V / curva / A / mm <sup>2</sup>	230 / C / 16 / 3 x 1,5	230 / C / 16 / 3 x 1,5	230 / C / 16 / 3 x 1,5	230 / C / 16 / 3 x 1,5	230 / C / 16 / 3 x 1,5
	Apoyo auxiliar calefacción 3 kW	V / curva / A / mm <sup>2</sup>	230 / C / 16 / 3 x 2,5	230 / C / 16 / 3 x 2,5	230 / C / 16 / 3 x 2,5	230 / C / 16 / 3 x 2,5	230 / C / 16 / 3 x 2,5
Conexiones eléctricas	Consumo en reposo	W	5	5	5	5	
	Cable conexión U.E.-U.I.	mm <sup>2</sup>	4 x 1,5	4 x 1,5	4 x 1,5	4 x 1,5	4 x 1,5
Rango de funcionamiento	Rango de funcionamiento óptimo mín. / máx. modo calor	°C	-20 / 35	-20 / 35	-20 / 35	-20 / 35	-20 / 35
	Nivel sonoro**	dB(A)	35	35	35	38	40
Unidad exterior	Dimensiones h x l x p	mm	632 x 886 x 324	632 x 886 x 324	632 x 886 x 324	716 x 907 x 349	830 x 977 x 372
	Peso en funcionamiento	Kg	39	39	39	42	62
	Diámetro gas	pulgadas	1/2	1/2	1/2	1/2	5/8
	Diámetro líquido	pulgadas	1/4	1/4	1/4	1/4	3/8
Características frigoríficas	Cantidad de refrigerante R32	g	970	970	970	1020	1630
	Longitud mín. / máx.	m	3 / 30	3 / 30	3 / 30	3 / 30	3 / 30
	Desnivel máximo	m	20	20	20	20	20
	Longitud máxima sin carga complementaria	m	15	15	15	15	15
	Cantidad de gas a añadir por metro suplementario	g	25	25	25	25	25
	Alimentación	V	230	230	230	230	230
Conexiones eléctricas	Consumo en reposo	W	38	38	38	38	38
	Intensidad nominal	A	5,3	5,3	5,3	8,3	11,2
	Intensidad máxima (sin apoyos)	A	13	13	13	18	19
	Calibre disyuntor curva C	A	16	16	16	20	20
Sección de alimentación	mm <sup>2</sup>	3 x 2,5	3 x 2,5	3 x 2,5	3 x 4	3 x 4	

\*Nivel de presión sonora a 1 m del aparato, 1,5 m del suelo, campo libre directividad 2. \*\*Nivel de presión sonora a 5 m del aparato, 1,5 m del suelo, campo libre directividad 2.

## Curvas de presión disponible

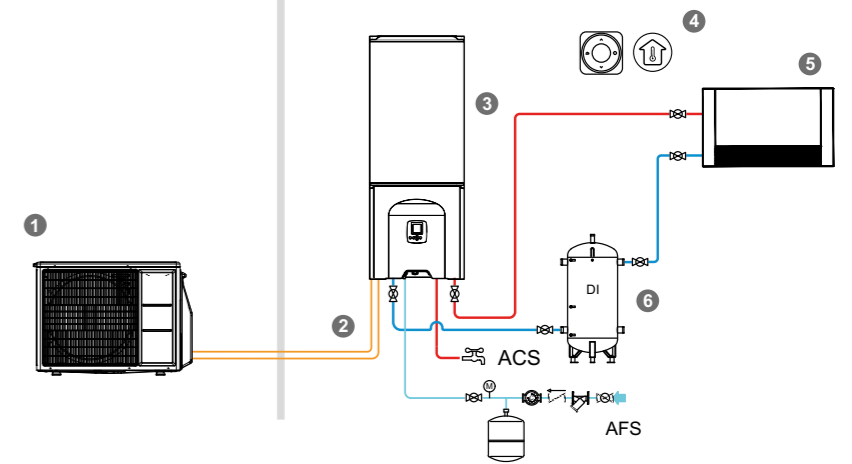


## Recomendaciones de instalación

### Un circuito de calefacción y producción ACS

- 1 Unidad exterior
- 2 Conexiones frigoríficas
- 3 Módulo hidráulico mural interior con ACS
- 4 Sonda de ambiente
- 5 Circuito de calefacción
- 6 Inercia

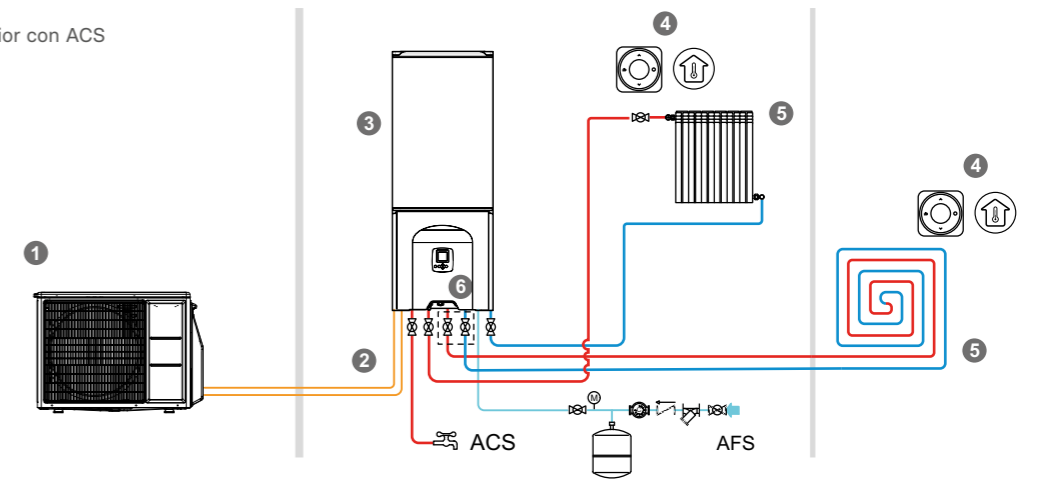
Accesorios, ver pág. 196.



### Dos circuitos de calefacción y producción ACS

- 1 Unidad exterior
- 2 Conexiones frigoríficas
- 3 Módulo hidráulico mural interior con ACS
- 4 Sonda de ambiente
- 5 Circuito de calefacción
- 6 Kit 2 zonas

Accesorios, ver pág. 196.



# Componentes y accesorios Áurea, Alféa S y Aerolia Duo

## Control de ambiente Navilink 105

FUNCIONES: termostato modulante que mide, visualiza y corrige la temperatura ambiente. Control de las funciones de la bomba de calor (calefacción, refrescamiento y ACS, programación semanal, gestión de ausencias / modo vacaciones, etc.). Alimentación por hilo.

## Control de ambiente Navilink 128/228

FUNCIONES: termostato modulante que mide, visualiza y corrige la temperatura ambiente. Permite la gestión en remoto de la bomba de calor desde la aplicación móvil. Control de las funciones de la bomba de calor (calefacción, refrescamiento y ACS, programación semanal, gestión de ausencias / modo vacaciones, etc.). Alimentación con batería.

## Kit ACS

FUNCIÓN: gestión de ACS mediante un interacumulador externo.

COMPOSICIÓN: válvula direccional motorizada, sonda de ACS, bornes de conexión.

## Kit 2 zonas

FUNCIÓN: gestión de una segunda zona de calefacción con emisores idénticos o distintos.

COMPOSICIÓN: una válvula de 3 vías modulante motorizada y bomba circuladora para la segunda zona. Caja (montada de serie) y tuberías para desplazar la bomba circuladora integrada en el módulo hidráulico (excepto kit de 2 zonas modelos Duo). Kit de extensión de regulación integrado.

## Kit extensión regulación

Tarjeta electrónica que permite gestionar un segundo circuito de calefacción eléctrica mediante sistema Thermor por hilo piloto.

Dispone de un contacto modem / relé telefónico.

## Kit apoyo caldera

FUNCIÓN: prepara la bomba de calor para ser apoyada por una caldera externa.

COMPOSICIÓN: válvula direccional motorizada, tuberías, aislamientos, conectores.

## Apoyo eléctrico

FUNCIÓN: apoyo eléctrico a la bomba de calor, aportando inmediatez y mayor potencia y consigna de ACS. Monofásico ajustable en 3 ó 6 kW, trifásico en 9 kW.

## Kit gran caudal

FUNCIÓN: permite abastecer instalaciones con fuertes pérdidas de carga.

COMPOSICIÓN: bomba circuladora que sustituye a la existente en el módulo hidráulico de los modelos Extensa S, Extensa Duo S.

## Soportes unidad interior Aerolia Duo

FUNCIÓN: el soporte mural facilita la instalación de la aeroterminia de pared al permitir realizar la preconexión hidráulica. El soporte completo mural y con apoyo en el suelo, además, permite anclar la unidad interior en el suelo y subirla hasta la altura deseada sin apenas esfuerzo.

## Componentes y accesorios

Función	Denominación	Código	Soluciones split			Soluciones monobloc			
			ALFÉA EXTENSA S DUO	ALFÉA EXTENSA S	AEROLIA DUO	ÁUREA DUO R290	ÁUREA COMPACT R290	ÁUREA DUO R32	ÁUREA COMPACT R32
Accesorios regulación	Navilink 105	074511			*				
	Navilink 128	074513			*				
	Navilink 228	474003	*	*		*	*	*	*
	Sonda exterior	074203	*	*	*	*	*	*	*
	Kit extensión regulación	074872	*	*	*	*	*	*	*
ACS	Kit ACS Alféa S	074873		*					
	Kit ACS Áurea Compact	077057				*			*
	Kit vaso de expansión ACS	074877	*		*	*		*	
	Kit recirculación ACS	074876	*			*		*	
Protección	Filtro magnético de lodo	075100				*	*	*	*
	Kit exogel	074890				*	*	*	*
2 zonas	Kit 2 zonas (+kit ext. regulación)	520260		*					
	Kit 2 zonas (+kit ext. regulación) Duo	520270	*			*		*	
	Kit 2 zonas (+kit ext. regulación) Aerolia Duo	526812			*				
	Kit circuito secundario 2 zonas Alféa S	075097	*	*					
	Kit circuito secundario 1 zona	077053					*		*
	Kit circuito secundario 2 zonas	077054					*		*
	Kit circuito secundario 3 zonas	077055					*		*
Apoyo eléctrico	Ampliación apoyo eléctrico 6 kW (monofásico)	075327	*	*		*		*	
	Módulo apoyo eléctrico 6 kW (mono y trifásico)	077058					*		*
	Módulo apoyo eléctrico 9 kW (trifásico)	075498					*		
Apoyo caldera	Kit apoyo caldera	074993		*					
	Kit apoyo caldera Duo	074995	*						
Instalación en cascada	Control maestro cascada	024270		*			*		*
	Pasarela U.E. cascada	075058		*			*		*
	Kit ACS cascada	075296		*			*		*
	Kit gran caudal	074994	*	*					
Complementos	Kit anti-condensación suelo refrescante	520271	*	*	*	*	*	*	*
	Crimpadora tuberías	074674				*	*	*	*
	Botella desacomplamiento	073957	*	*	*		*		*
	Bidón glycol 20 L	787708	*	*	*	*	*	*	*
Unidad interior Aerolia Duo	Soporte mural unidad interior	074888			*				
	Soporte mural y apoyo en suelo unidad interior	074840			*				
Unidad exterior Split	Bandeja de condensados U.E. 5, 6 y 8	074049	*	*	*				
	Soportes anti-vibratorios U.E. Mural	523574	*	*	*				
	Resistencia anti-congelación	809644	*	*	*				
	Wall in* - Rejilla exterior	073383	*	*	*				
	Wall in* - Caja interior	073384	*	*	*				
	Wall in* - Fijación caja	073385	*	*	*				
	Bandeja de condensados Áurea R32	074862						*	*
Unidad exterior monobloc	Bandeja de condensados Áurea R290 (5 a 10)	075902				*	*		
	Bandeja de condensados Áurea R290 (13 y 16)	075903				*	*		
	Soportes antivibratorios	809536						*	*
	Soportes antivibratorios R290	075803				*	*		*
	Resistencia anticongelación	809644				*	*	*	*
Depósitos de inercia	BT ICE 30	077059	*	*	*	*	*	*	*
	BT ICE 50	077060	*	*	*	*	*	*	*
	BT ICE 80	077061	*	*	*	*	*	*	*
	BT ICE 100	077062	*	*	*	*	*	*	*

\*Wall in requiere las 3 referencias para ser funcional y es compatible con los modelos de Alféa Extensa S Duo 3, 5, 6 y 8, Alféa Extensa S 5, 6 y 8 y Aerolia Duo 3, 5, 6 y 8.

## Packs Bombas de calor

Thermor, a la vanguardia de la tecnología, ofrece soluciones únicas y diferenciales en el mercado para cubrir las necesidades de calefacción, refrigeración y ACS en las viviendas.

Ya se trate de una obra nueva o de la reforma de una instalación existente, mediante la combinación de sus distintas tecnologías y productos, Thermor ofrece una solución optimizada que maximiza el rendimiento de la instalación.

### Bomba de calor calefacción y Bomba de calor ACS

Los packs Bomba de calor calefacción y Bomba de calor ACS son la combinación perfecta de dos bombas de calor específicas con un rendimiento excepcional: una bomba de calor para climatizar y una bomba de calor de ACS para la producción de agua caliente.

Dos bombas de calor específicas, una para cada uso, con procesos totalmente autónomos que garantizan el máximo ahorro y aseguran un óptimo nivel de confort:

- Diseño optimizado para cada uso específico, maximizando el ahorro energético y la eficiencia global del sistema.
- Sin pérdidas de confort por cambio en el modo de funcionamiento: la priorización del ACS ya no altera el funcionamiento de la calefacción o el refrescamiento.
- Se prolonga la vida útil del equipo al no tener que cambiar de ciclo en verano entre el modo refrescamiento y el modo ACS. La bomba de calor ACS ya asume de forma permanente esa función.

En definitiva, un sistema diferenciador que permite optimizar y disfrutar de las grandes ventajas de la aerotermia de forma independiente.



# Áureapack Mural Compact R290

Conjunto Áurea Compact R290 y Aéromax VM R290



Áureapack Mural Compact R290 combina la bomba de calor de calefacción con impulsión a 75 °C con la bomba de calor de ACS mural.

Esto permite equipar cualquier instalación con ambos servicios en el menor espacio posible, con una distribución simple, sin manipular gas refrigerante y con una eficiencia óptima. Gracias a sus dos bombas de calor R290, que operan de forma independiente, se evita la complejidad de una instalación split.



## Características técnicas

Modelo	Código	COP 7/35 Áurea Compact R290	SCOP Aéromax			Potencia Áurea Compact R290 (kW)	Volumen de acumulación de Aéromax (L)
			2 °C	7 °C	14 °C		
ÁUREAPACK MURAL COMPACT R290 3-5	527562	5,58	2,70	3,19	3,80	5,1	150
ÁUREAPACK MURAL COMPACT R290 4-6	527563	5,34	2,70	3,19	3,80	5,98	150
ÁUREAPACK MURAL COMPACT R290 5-8	527564	5,05	2,70	3,19	3,80	7,95	150
ÁUREAPACK MURAL COMPACT R290 7-10	527565	5,02	2,70	3,19	3,80	8,62	150
ÁUREAPACK MURAL COMPACT R290 9-13	527566	4,67	2,70	3,19	3,80	12,36	150
ÁUREAPACK MURAL COMPACT R290 12-16	527567	4,94	2,70	3,19	3,80	14,46	150
ÁUREAPACK MURAL COMPACT R290 9-13T	527675	4,67	2,70	3,19	3,80	12,36	150
ÁUREAPACK MURAL COMPACT R290 12-16T	527676	4,94	2,70	3,19	3,80	14,46	150

Datos calefacción según EN 14825. Datos ACS según EN 16147. Datos certificados HP Keymark.

\*Clase energética del producto en una escala para calefacción de D a A\*\*.

\*\*Clase energética del producto en una escala para ACS de F a A\*.



### CONTROL A DISTANCIA VÍA COZYTOUCH APP

Cozytouch App es gratuita y se puede descargar a través de Apple Store o Google Play. (más información, pág. 14)



### Durabilidad

- Interacumulador ACS con vitrificado de alta calidad, sistema ACI Hybrid y resistencia de acero inoxidable
- Incluye filtro magnético y protección por sensores de caudal y presión

### Ahorro energético

- Doble circuito frigorífico que permite trabajar con la máxima eficiencia y de forma simultánea tanto en calefacción como en producción de ACS

### Garantía comercial

- 3 años de garantía total en la bomba de calor de calefacción con puesta en marcha incluida

### Confort

- Control a distancia mediante Cozytouch App
- Hasta 75 °C de temperatura de impulsión de agua
- Producción de ACS sin interferencias en el proceso de calefacción o climatización que asegura el máximo confort en la vivienda

### Facilidad de instalación

- Sin necesidad de manipulación de refrigerante
- Control sencillo e intuitivo capaz de adaptarse a todo tipo de instalación con alto nivel de personalización
- Mínimo impacto sobre instalaciones ya existentes

# Áureapack Suelo Compact R290

Conjunto Áurea Compact R290 y Aéromax VS R290



Áureapack Suelo Compact R290 combina el alto rendimiento de Áurea Compact R290 con la excelencia energética de Aéromax VS R290, la bomba de calor para ACS más eficiente del mercado.



## Características técnicas

Modelo	Código	COP 7/35 Áurea Compact R290	SCOP Aéromax			Potencia Áurea Compact R290 (kW)	Volumen de acumulación de Aéromax (L)
			2 °C	7 °C	14 °C		
ÁUREAPACK SUELO COMPACT R290 3-5	527677	5,58	2,77	3,18	3,54	5,1	200
ÁUREAPACK SUELO COMPACT R290 4-6	527678	5,34	2,77	3,18	3,54	5,98	200
ÁUREAPACK SUELO COMPACT R290 5-8	527679	5,05	2,77	3,18	3,54	7,95	200
ÁUREAPACK SUELO COMPACT R290 7-10	527680	5,02	2,77	3,18	3,54	8,62	200
ÁUREAPACK SUELO COMPACT R290 9-13	527681	4,67	2,77	3,18	3,54	12,36	200
ÁUREAPACK SUELO COMPACT R290 12-16	527682	4,94	2,77	3,18	3,54	14,46	200
ÁUREAPACK SUELO COMPACT R290 9-13T	527683	4,67	2,77	3,18	3,54	12,36	200
ÁUREAPACK SUELO COMPACT R290 12-16T	527684	4,94	2,77	3,18	3,54	14,46	200

Datos calefacción según EN 14825. Datos ACS según EN 16147. Datos certificados HP Keymark.

\*Clase energética del producto en una escala para calefacción de D a A\*\*.

\*\*Clase energética del producto en una escala para ACS de F a A'.



### CONTROL A DISTANCIA VÍA COZYTOUCH APP

Cozytouch App es gratuita y se puede descargar a través de Apple Store o Google Play. (más información, pág. 14)



### Durabilidad

- Interacumulador ACS con vitrificado de alta calidad, sistema ACI Hybrid y resistencia de acero inoxidable
- Incluye filtro magnético y protección por sensores de caudal y presión

### Ahorro energético

- Doble circuito frigorífico que permite trabajar con la máxima eficiencia y de forma simultánea tanto en calefacción como en producción de ACS

### Garantía comercial

- 3 años de garantía total en la bomba de calor de calefacción con puesta en marcha incluida

### Confort

- Control a distancia mediante Cozytouch App
- Hasta 75 °C de temperatura de impulsión de agua
- Producción de ACS sin interferencias en el proceso de calefacción o climatización que asegura el máximo confort en la vivienda

### Facilidad de instalación

- Sin necesidad de manipulación de refrigerante
- Control sencillo e intuitivo capaz de adaptarse a todo tipo de instalación con alto nivel de personalización
- Mínimo impacto sobre instalaciones ya existentes

# Aeropack Mural Extensa S

Conjunto Alféa Extensa S y Aéromax VM R290



Aeropack Mural es la solución para espacios reducidos que, además, permite aprovechar al máximo las ventajas de la aerotermia. Gracias a las dos bombas de calor específicas se maximiza el rendimiento tanto en calefacción como en ACS. La solución perfecta para cualquier vivienda.



## Características técnicas

Modelo	Código	COP 7/35 Alféa	SCOP Aéromax			Potencia Alféa (kW)	Volumen de acumulación de Aéromax (L)
			2 °C	7 °C	14 °C		
AEROPACK MURAL EXTENSA S 5	527685	4,7	2,70	3,19	3,80	4,5	150
AEROPACK MURAL EXTENSA S 6	527686	4,7	2,70	3,19	3,80	6	150
AEROPACK MURAL EXTENSA S 8	527687	4,4	2,70	3,19	3,80	7,5	150
AEROPACK MURAL EXTENSA S 10	527688	4,5	2,70	3,19	3,80	10	150

Datos calefacción según EN 14825. Datos ACS según EN 16147. Datos certificados HP Keymark.

\*Clase energética del producto en una escala para calefacción de D a A+++.

\*\*Clase energética del producto en una escala para ACS de F a A+.



### CONTROL A DISTANCIA VÍA COZYTOUCH APP

Cozytouch App es gratuita y se puede descargar a través de Apple Store o Google Play. (más información, pág. 14)



### Durabilidad

- Intercambiador coaxial de doble tubería concéntrica que garantiza la circulación del agua evitando taponamientos
- Interacumulador ACS con vitrificado de alta calidad, sistema ACI Hybrid y resistencia de acero inoxidable

### Ahorro energético

- Doble circuito frigorífico que permite trabajar con la máxima eficiencia y de forma simultánea tanto en calefacción como en producción de ACS

### Garantía comercial

- 3 años de garantía total en la bomba de calor de calefacción con puesta en marcha incluida

### Confort

- Control a distancia mediante Cozytouch App
- Producción de ACS sin interferencias en el proceso de calefacción o climatización que asegura el máximo confort en la vivienda

### Facilidad de instalación

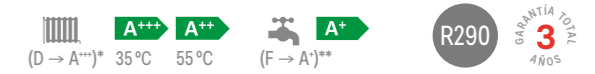
- Programa de inicio rápido que permite hacer la puesta en marcha de una manera sencilla e intuitiva
- Sin necesidad de interconexión entre circuitos de calefacción y ACS

# Aeropack Suelo Extensa S

Conjunto Alféa Extensa S y Aéromax VS R290



Aeropack Suelo Extensa S es una combinación diseñada para aprovechar al máximo todo el potencial de la aerotermia. Integra una bomba de calor específica e independiente para cada aplicación, garantizando prestaciones sobresalientes tanto en calefacción como en producción de ACS.



## Características técnicas

Modelo	Código	COP 7/35 Alféa	SCOP Aéromax			Potencia Alféa (kW)	Volumen de acumulación de Aéromax (L)
			2 °C	7 °C	14 °C		
AEROPACK SUELO EXTENSA S 5	601377	4,7	2,77	3,18	3,54	4,5	200
AEROPACK SUELO EXTENSA S 6	601378	4,7	2,77	3,18	3,54	5,5	200
AEROPACK SUELO EXTENSA S 8	601379	4,4	2,77	3,18	3,54	7,5	200
AEROPACK SUELO EXTENSA S 10	601380	4,5	2,77	3,18	3,54	9,5	200

Datos calefacción según EN 14825. Datos ACS según EN 16147. Datos certificados HP Keymark.

\*Clase energética del producto en una escala para calefacción de D a A+++.

\*\*Clase energética del producto en una escala para ACS de F a A+.



### CONTROL A DISTANCIA VÍA COZYTOUCH APP

Cozytouch App es gratuita y se puede descargar a través de Apple Store o Google Play. (más información, pág. 14)



### Durabilidad

- Intercambiador coaxial de doble tubería concéntrica que garantiza la circulación del agua evitando taponamientos
- Interacumulador ACS con vitrificado de alta calidad, sistema ACI Hybrid y resistencia cerámica antical

### Ahorro energético

- Doble circuito frigorífico que permite trabajar con la máxima eficiencia y de forma simultánea tanto en calefacción como en producción de ACS

### Garantía comercial

- 3 años de garantía total en la bomba de calor de calefacción con puesta en marcha incluida

### Confort

- Control a distancia mediante Cozytouch App
- Producción de ACS sin interferencias en el proceso de calefacción o climatización que asegura el máximo confort en la vivienda

### Facilidad de instalación

- Programa de inicio rápido que permite hacer la puesta en marcha de una manera sencilla e intuitiva
- Sin necesidad de interconexión entre circuitos de calefacción y ACS

# Alféatherm IAS BCC S

Conjunto de bomba de calor de calefacción e interacumulador con serpentín sobredimensionado y apoyo eléctrico



Alféatherm IAS BCC S integra una bomba de calor Alféa y un interacumulador IAS BCC, diseñado para optimizar las instalaciones de aerotermia domésticas, garantizando una producción de ACS estable y un elevado rendimiento gracias a su serpentín sobredimensionado.



**A+++** **A++**  
(D → A+++)\* 35 °C 55 °C

Garantía Total  
**3**  
Años

## Características técnicas

Modelo	Código	COP 7/35 Alféa	Potencia Alféa (kW)	Superficie intercambio (m <sup>2</sup> )	Volumen de acumulación de IAS BCC (L)
ALFÉATHERM IAS BCC S 5	602870	4,7	4,5	1,8	200
ALFÉATHERM IAS BCC S 6	602871	4,7	5,5	1,8	200
ALFÉATHERM IAS BCC S 8	602872	4,4	7,5	1,8	200
ALFÉATHERM IAS BCC S 10	602873	4,5	9,5	1,8	200

Datos calefacción según EN 14825. Datos ACS según EN 16147. Datos certificados HP Keymark.  
\*Clase energética del producto en una escala para calefacción de D a A+++.



### CONTROL A DISTANCIA VÍA COZYTOUCH APP

Cozytouch App es gratuita y se puede descargar a través de Apple Store o Google Play.  
(más información, pág. 14)



### Durabilidad

- Intercambiador coaxial de doble tubería concéntrica que garantiza la circulación del agua evitando taponamientos
- Cuba vitrificada por recubrimiento en fase líquida

### Ahorro energético

- Tecnología Full Inverter en compresor que adapta el consumo del equipo a la demanda energética requerida
- Intercambiador coaxial inmerso en depósito primario que maximiza el intercambio energético
- Aislamiento de alta densidad
- Serpentín sobredimensionado diseñado para bombas de calor, con una mayor superficie de intercambio

### Garantía comercial

- 3 años de garantía total en la bomba de calor de calefacción con puesta en marcha incluida

### Confort

- Control a distancia mediante Cozytouch App
- Menor tiempo para alcanzar la consigna de ACS

### Facilidad de instalación

- Programa de inicio rápido que permite hacer la puesta en marcha de una manera sencilla e intuitiva
- Sin necesidad de filtro de agua ni sensor de caudal

## Fancoils para Bombas de calor

El fancoil es uno de los sistemas de difusión más adecuados para cualquier instalación de aerotermia. Un mismo equipo permite alternativamente calefactar en invierno y refrescar en verano. Pero, además, la gama de fancoils Thermor está especialmente diseñada para su ubicación en el interior del hogar.

### El confort más silencioso

Toda la gama de fancoils Thermor incorpora ventiladores DC Inverter que modulan la velocidad y regulan su consumo según la demanda de la estancia en la que está ubicado. Esta adaptación continua a las necesidades de climatización de la estancia no solo hace que su consumo sea siempre mínimo, sino que además su nivel sonoro es excepcionalmente bajo. Al modular la velocidad según la temperatura de la estancia, el ventilador disminuirá su velocidad de giro lo suficiente como para mantener la temperatura de confort solicitada, pero minimizando el ruido producido.

Esta y otras razones hacen de los fancoils Thermor la solución ideal en viviendas, especialmente cuando su ubicación es en una sala de estar o en el dormitorio, donde confort y silencio tienen que ir necesariamente de la mano.

### Tecnología sostenible

La gama de fancoils Thermor es el complemento ideal en instalaciones con bomba de calor Alféa, Aerolia o Áurea, ya que permite la doble función de calefactar y refrescar, alternativamente. Sin embargo, también pueden instalarse con otros generadores de calor, como las calderas Logic.

### Amplia gama

La gama de fancoils Thermor está disponible en multitud de potencias, configuraciones, varias opciones de control y un rango de potencias que permite la instalación en habitaciones de cualquier tamaño.

### Integración y diseño

Todos los modelos de fancoil Thermor han sido diseñados bajo una misma premisa: ocupar el mínimo espacio posible. El resultado es la gama de fancoils más estrechos y elegantes del mercado.

Finalmente, la gama Alveo permite la instalación y la distribución del aire mediante conductos, ideal para reducir el coste de la instalación, ya que un único equipo puede distribuir el aire de varias estancias sin que quede ningún componente a la vista.



# Pareo Ai

Fancoil de suelo / techo



Diseño, silencio y facilidad de instalación. Los Pareo Ai incorporan una válvula de 3 vías motorizada y un nuevo sistema de control modulante: el ventilador Inverter de modulación continua que garantiza el máximo confort térmico y acústico.

## Ahorro energético

- Ventilador DC Inverter de modulación continua
- Garantiza el mínimo consumo eléctrico del ventilador

## Integración y diseño

- Profundidad de 129 mm que permite reemplazar radiadores
- Instalación vertical u horizontal en techo con el accesorio bandeja horizontal
- Conexión hidráulica en lado izquierdo por defecto

## Garantía comercial

- 3 años de garantía total

## Fácil instalación

- Ahorre tiempo de instalación y costes con los nuevos Pareo Ai que llevan instalados de serie la válvula de 3 vías motorizada y el control modulante
- Con el modelo Pareo es posible elegir el tipo de control y válvula a instalar en cada caso

## Confort

- Climatización en frío, calor y modo deshumidificación. Ideal para su combinación con suelo refrescante

## Silencioso

- Bajo nivel sonoro a temperatura de set: 18,8 dBA



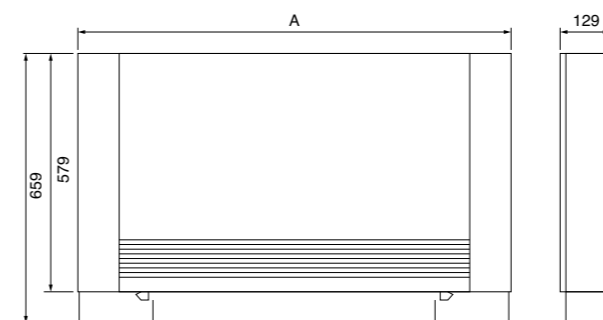
## Características técnicas y prestaciones

			PAREO AI 200	PAREO AI 400	PAREO AI 600	PAREO AI 800	PAREO AI 1000
Código			081976	081977	081978	081979	081980
Básico	Tensión de alimentación	V / Ph / Hz	230 / 1 / 50	230 / 1 / 50	230 / 1 / 50	230 / 1 / 50	230 / 1 / 50
	Conexión hidráulica	"	2 Rácores macho 3/4 "				
	Desagüe condensados	mm	16 mm Ø interior				
50 °C*	Potencia calorífica	W / kcal/h	1090 / 937	2350 / 2021	3190 / 2743	4100 / 3525	4860 / 4179
	Caudal de agua	L/h	143	303	456	574	654
	Pérdida de carga	kPa	5,7	6,6	16,3	14	18,3
70 °C**	Potencia calorífica	W / kcal/h	1890 / 1625	3990 / 3431	5470 / 4703	6980 / 6002	8300 / 7137
	Caudal de agua	L/h	162	343	471	600	714
	Pérdida de carga	kPa	6,7	7,6	16,1	14	19,8
7 °C*	Potencia calorífica sin ventilador	W / kcal/h	322 / 277	379 / 326	447 / 384	563 / 484	690 / 593
	Potencia frío	W / frig/h	830 / 714	1760 / 1514	2650 / 2279	3340 / 2872	3800 / 3268
	Caudal de agua	L/h	143	303	456	574	654
Electricidad	Pérdida de carga	kPa	7,2	8,4	22,5	18,6	24,9
	Corriente máxima absorbida	A	0,11	0,16	0,18	0,26	0,28
Acústica	Potencia máxima absorbida	W	11,9	17,6	19,8	26,5	29,7
	Presión sonora a temperatura de set**	dBA	18,8	19,6	22,3	22,7	23,8
Aerólica	Caudal de aire máximo	m³/h	162	320	461	576	648
	Presión estática disponible máxima	Pa	10	10	13	13	13
Hidráulica	Contenido agua batería	L	0,47	0,8	1,13	1,46	1,8
	Presión máxima servicio	Bar	10	10	10	10	10

\*Norma UNI EN 1397. \*\*Temperatura de agua de entrada en la batería 70 °C, temperatura de salida del agua 60 °C, temperatura del aire ambiente 20 °C.  
\*\*Presión sonora medida en una cámara semianecoica de acuerdo con la ISO 7779. No compatible con Cozytouch.

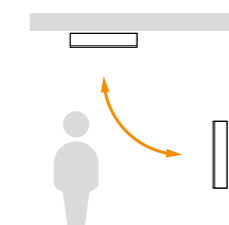
## Dimensiones

	PAREO AI 200	PAREO AI 400	PAREO AI 600	PAREO AI 800	PAREO AI 1000
Cota A (mm)	735	935	1135	1335	1535
Peso (Kg)	17	20	23	26	29



Vista frontal

Vista lateral



## INSTALACIÓN MULTIPOSICIÓN

Para la instalación en el techo es necesario el modelo Pareo + Control Pared + Adaptador Pared.

# Maevo Ai

Fancoil de pared



Con tan sólo 128 mm de profundidad Maevo Ai es la solución de refrescamiento en altura más discreta del mercado. Una buena alternativa para proyectos en los que se prioriza liberar las zonas bajas para permitir colocar muebles o jugar con elementos decorativos.

## Ahorro energético

- Ventilador Inverter DC de modulación continua
- La velocidad del ventilador se ajusta cada segundo a las necesidades de confort del usuario

## Integración y diseño

- Diseño limpio y elegante que permite su integración en cualquier ambiente. Profundidad ultra slim (128 mm), la más reducida del mercado
- Conexión hidráulica en lado derecho por defecto

## Garantía comercial

- 3 años de garantía total

## Fácil instalación

- Maevo Ai con válvula de 3 vías motorizada instalada de serie dentro del fancoil de pared

## Confort

- Climatización en frío, calor y modo deshumidificación. Ideal para su combinación con suelo refrescante
- El mando inalámbrico incluido de serie permite el manejo básico del fancoil de pared

## Silencioso

- Bajo nivel sonoro a temperatura de set: 24,9 dBA



3  
AÑOS  
GARANTÍA TOTAL

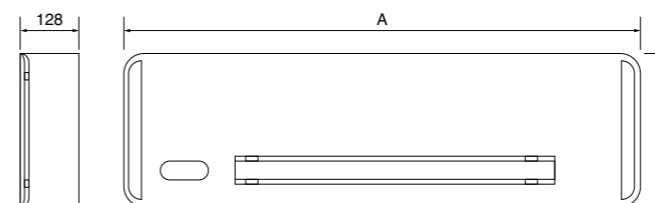
## Características técnicas y prestaciones

			MAEVO AI 400	MAEVO AI 600	MAEVO AI 800
Código			081981	081982	081983
Básico	Tensión de alimentación	V / Ph / Hz	230 / 1 / 50	230 / 1 / 50	230 / 1 / 50
	Conexión hidráulica	"	2 Rácores macho 3/4 "	2 Rácores macho 3/4 "	2 Rácores macho 3/4 "
	Desagüe condensados	mm	16 mm $\sigma$ interior	16 mm $\sigma$ interior	16 mm $\sigma$ interior
50 °C*	Potencia calorífica	kW / kcal/h	1,61 / 1384	2,35 / 2021	3,25 / 2795
	Caudal de agua	L/h	196	279	402
	Pérdida de carga	kPa	8,8	3,4	3,5
70 °C**	Potencia calorífica	kW / kcal/h	2,78 / 2390	4,12 / 3543	5,72 / 4918
	Caudal de agua	L/h	239	354	492
	Pérdida de carga	kPa	13	4,7	4,5
7 °C*	Potencia frío*	kW / kcal/h	1,14 / 980	1,62 / 1393	2,34 / 2012
	Caudal de agua	L/h	196	279	402
	Pérdida de carga	kPa	10,7	4,5	2,1
Electricidad	Corriente máxima absorbida	A	0,10	0,12	0,16
	Potencia máxima absorbida	W	172	19,8	26,5
Acústica	Presión sonora con caudal de aire máximo	dBA	39,7	42,4	42,6
	Presión sonora con caudal de aire mínimo	dBA	24,9	25,2	25,8
Aerólita***	Caudal de aire máximo	m <sup>3</sup> /h	320	430	540
	Caudal de aire a velocidad media	m <sup>3</sup> /h	250	340	410
	Caudal de aire mínima	m <sup>3</sup> /h	140	230	310
Hidráulica	Contenido agua batería	L	0,54	0,74	0,93
	Presión máxima servicio	Bar	10	10	10

\*Norma UNI EN 1397. \*\*Temperatura de agua de entrada en la batería 70 °C, temperatura de salida del agua 60 °C, temperatura del aire ambiente 20 °C.  
\*\*\*Presión sonora medida en una cámara semianecoica de acuerdo con la ISO 7779.  
No compatible con Cozytouch.

## Dimensiones

	MAEVO AI 400	MAEVO AI 600	MAEVO AI 800
Cota A (mm)	902	1102	1302



Vista lateral

Vista frontal



## MANDO INALÁMBRICO

Incluido de serie. Permite el manejo básico del fancoil de pared.

# Alveo Ai

Fancoil de conducto



Alveo Ai es la solución Thermor para la climatización mediante conductos. Su motor DC Inverter combina robustez, eficiencia y confort. Además, la flexibilidad de instalación permite seleccionar las posiciones de las conexiones y el tipo de control a instalar.

## Ahorro energético

- Ventilador Inverter DC de modulación continua que garantiza el mínimo consumo eléctrico del ventilador

## Confort

- Climatización en frío o calor con modo verano-invierno
- La velocidad adaptativa del ventilador se autoajusta a la caída de presión de los conductos para mantener un caudal de aire constante, maximizando el confort del usuario

## Silencioso

- La modulación continua permite tener el nivel sonoro mínimo necesario en cada momento, hasta 30 dBA a temperatura de set

## Garantía comercial

- 3 años de garantía total

## Instalación flexible

- Posibilidad de instalación horizontal o vertical
- Entrada de aire configurable para aspiración por la parte posterior o inferior
- Conexiones hidráulicas en lado izquierdo
- Múltiples opciones de control y comunicación, ya sea por control táctil integrado, control WiFi vía App, comunicación ModBus o termostato externo 0-10 V
- La presión estática disponible de los ventiladores DC permiten su instalación en conductos de gran longitud



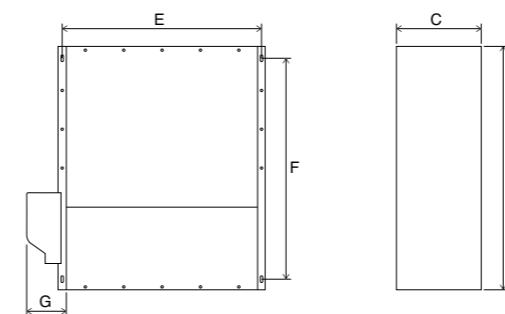
## Características técnicas y prestaciones

		ALVEO AI 400	ALVEO AI 600	ALVEO AI 800	ALVEO AI 1000	ALVEO AI 1200
Código		500230	500231	500232	500233	500271
Básico	Tensión de alimentación	V / Ph / Hz	230 / 1 / 50	230 / 1 / 50	230 / 1 / 50	230 / 1 / 50
	Conexión hidráulica	"	2 Rácores macho 3/4"	2 Rácores macho 3/4"	2 Rácores macho 3/4"	2 Rácores macho 3/4"
	Desagüe de condensados vertical	mm	18	18	18	18
	Desagüe de condensados vertical	mm	20	20	20	20
20 / 45 °C*	Potencia calorífica	kW / kcal/h	1,98 / 1703	2,54 / 2185	3,45 / 2968	4,46 / 3837
	Caudal de agua	L/h	390	550	670	910
	Pérdida de carga	kPa	7,5	11	21	16
27 / 7 °C*	Potencia frío	kW / frig/h	1,88 / 1618	2,14 / 1841	2,97 / 2555	3,48 / 2994
	Potencia frío sensible	kW / frig/h	1,48 / 1273	1,56 / 1342	2,92 / 2512	2,95 / 2538
	Caudal de agua	L/h	330	520	600	760
	Pérdida de carga	kPa	3,9	11	21	14
Electricidad	Corriente máxima absorbida	A	0,7	1,3	1,3	1,5
	Potencia máxima absorbida	W	85	150	170	170
Acústica	Presión sonora a velocidad máx. / med. / mín.**	dBA	43 / 37 / 30	46 / 38 / 31	48 / 40 / 34	49 / 41 / 37
	Potencia acústica máxima	dBA	55	59	60	62
Aerólica	Caudal de aire equivalente a velocidad máx. / med. / mín.***	m³/h	390 / 260 / 120	560 / 350 / 180	730 / 440 / 240	905 / 550 / 260
	Presión estática disponible a velocidad máx. Pa	Pa	90	130	110	140
Hidráulica	Contenido agua batería	L	0,8	1,13	1,46	1,8
	Presión máxima servicio	Bar	10	10	10	10

\*Norma UNE EN 1397. Los modelos Alveo están preparados para funcionar con un control 0-10 V externo. En ambos casos valvulería y control no incluidos. \*\*Presión sonora medida a 1 m de distancia según norma ISO7779. \*\*\*Valores aproximados a unas velocidades "máxima / media / mínima" del rango continuo de modulación del motor. No compatible con Cozytouch.

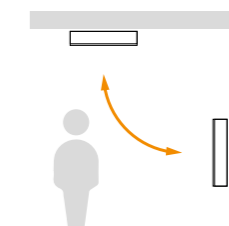
## Dimensiones

	ALVEO AI 400	ALVEO AI 600	ALVEO AI 800	ALVEO AI 1000	ALVEO AI 1200
Cota A (mm)	590	790	990	1190	1440
Peso (Kg)	32	43	47	56	67



Vista frontal

Vista lateral



INSTALACIÓN MULTIPOSICIÓN

# Accesorios de gestión y control

## Accesorios control fancoils

Denominación	Código	Denominación	Código
Control modulante	080687	Adaptador termostato	080691
Control 4 velocidades	080688	Adaptador 0-10 analógico	080692
Adaptador pared	080689	Cable cambio lado hidráulico	080695
Control pared	080690		

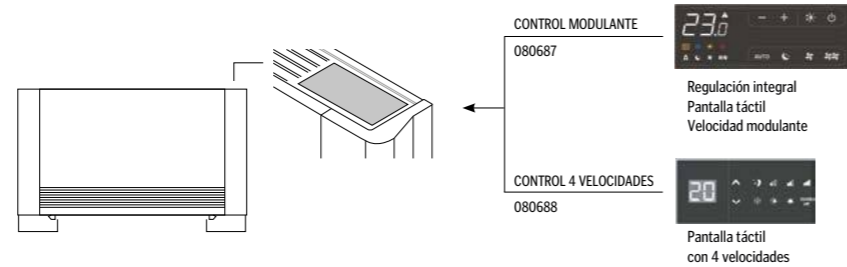
## Accesorios control Pareo Ai

### Control Modulante

La opción del control modulante permite aprovechar al máximo las posibilidades del motor del ventilador DC de regulación continua, obteniendo el mayor ahorro con el mínimo nivel sonoro.

### Control 4 Velocidades

La opción del control 4 velocidades permite seleccionar entre 4 velocidades del ventilador. Ambos controles son de fácil manejo e instalación.

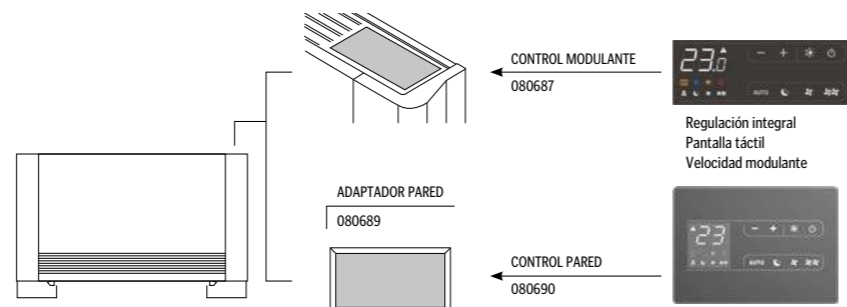


## Accesorios control Alveo y Pareo Ai

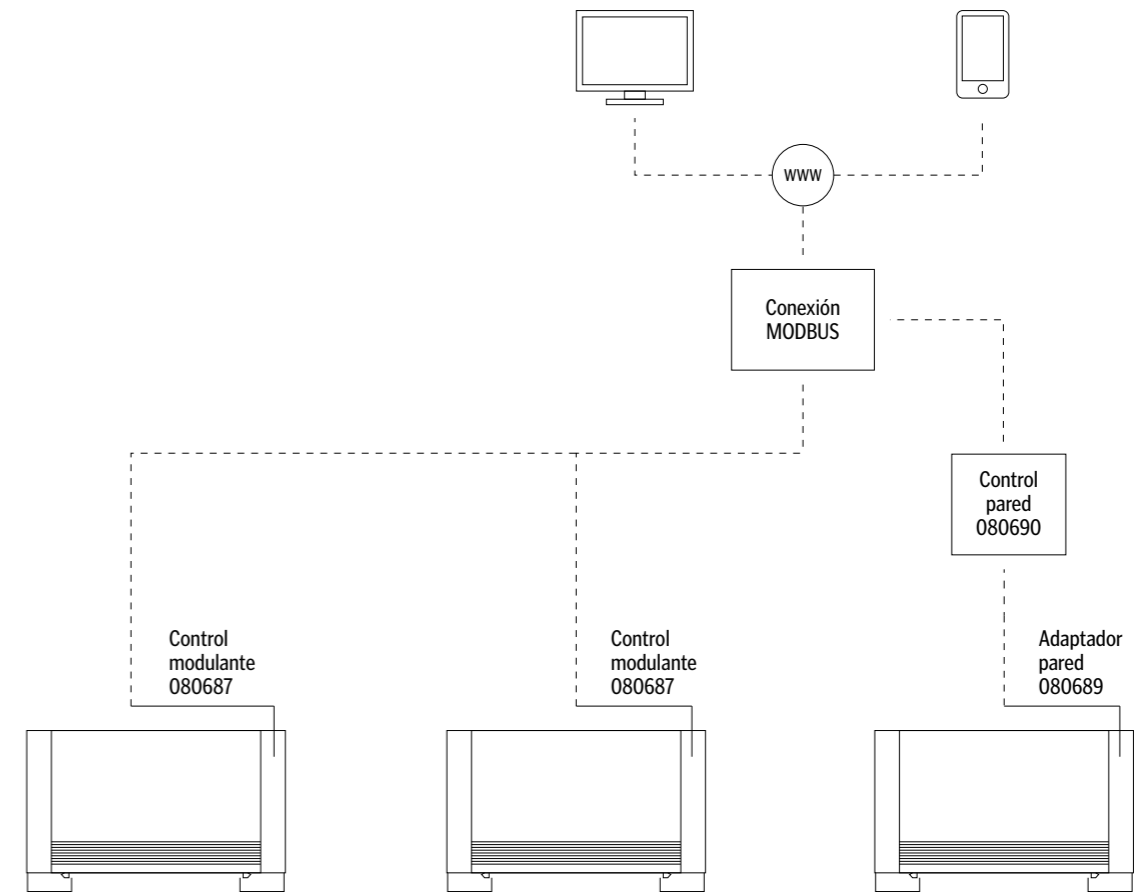
### Control y Adaptador Pared

El control de pared permite disfrutar de la modulación y regulación integral del ventilador DC desde cualquier punto de la sala. El control de pared requiere el adaptador de pared en cada fancoil.

Un único control de pared puede gobernar hasta 30 fancoils al mismo tiempo (Pareo) siempre y cuando cada uno de ellos disponga de un adaptador de pared instalado.



## Diagrama de conectividad fancoils



### Adaptabilidad a todo tipo de lenguajes de comunicación

El control modulante con tarjeta Modbus incorporada, el adaptador 0-10 analógico y el adaptador termostato permiten adaptarse a las necesidades domóticas de las viviendas actuales.

# Accesorios valvulería y conducción de aire

## Accesorios valvulería

Denominación	Código
Válvula 2V MOT PAREO / ALVEO	080713
Válvula 3V MOT PAREO / ALVEO	080714
Adaptador EUR-1/2"	080715
Adaptador EUR-3/4"	080716
Conector 90° EUR	080717
Kit distanciador	080718
Adaptador EUR-STD	080719
Válvula 2V MOT MAEVO	080741
Válvula 3V MOT MAEVO	080742

Consultar las medidas de cada accesorio en el manual correspondiente.

## Accesorios conducción de aire Alveo

Denominación	Código
Salida de aire con 2 conexiones DN160	082584
Salida de aire con 3 conexiones DN160	082585
Salida de aire con 4 conexiones DN160	082586
Salida de aire con 6 conexiones DN160	082587
Salida de aire con 7 conexiones DN160	082846
Entrada de aire con 2 conexiones DN160	082588
Entrada de aire con 3 conexiones DN160	082589
Entrada de aire con 4 conexiones DN160	082590
Entrada de aire con 6 conexiones DN160	082591
Entrada de aire con 7 conexiones DN160	082847

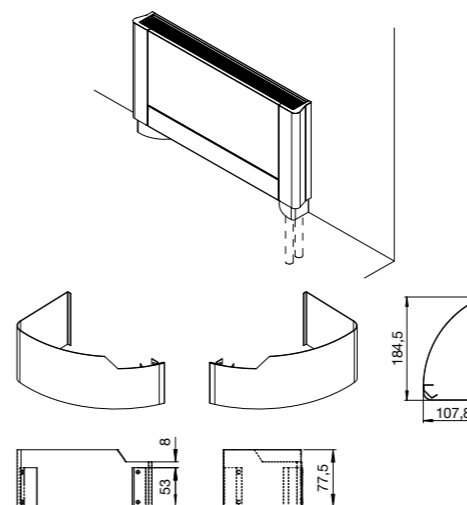
# Accesorios Pareo Ai

## Accesorios Pareo

Denominación	200	400	600	800	1000
Tapas inferiores	080720	080720	080720	080720	080720
Pies de metal	082558	082558	082558	082558	082558
Bandeja horizontal	080721	080722	080723	080724	080725
Esterilizador UVC	080726	080727	080728	080729	080730

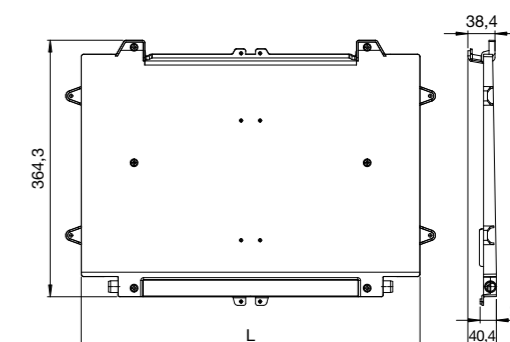
## Tapas inferiores

Embellecedores para cubrir las tuberías hidráulicas inferiores con salida hacia el suelo.



## Bandeja horizontal

Bandeja colectora de condensados para la instalación horizontal de Pareo. Accesorio obligatorio en instalación horizontal trabajando en modo frío.

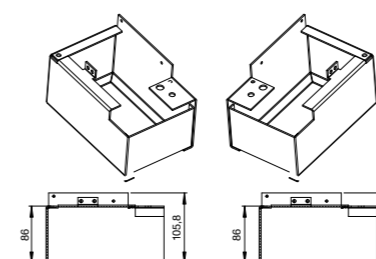


## Medidas

Modelo	200	400	600	800	1000
Longitud - L (mm)	481	681	881	1081	1281

## Pies de metal

Pies de metal para soportar Pareo cuando se instala en el centro de una sala.



# Calderas de condensación



# Guía de elección



**KOMPACT HR ECO**  
ACV



**LOGIC MICRO**  
CONCEPT

## Calefacción

Clase eficiencia calefacción	A	A
Clase NOx	5	6

## ACS

Clase eficiencia ACS	A	A
ACS integrado	●	●

## Durabilidad

Cuerpo de calefacción aluminio-silicio	●	●
--	---	---

## Ahorro

Función Eco	●	●
Doble condensación	●	

## Confort

Microacumulación	●	●
------------------	---	---

## Alimentación

GN	●	●
GLP	●	OPCIONAL CON KIT

## Instalación

Regleta conexiones incluida	●	●
Evacuación horizontal 60/100 incluida	●	●
Radiadores/suelo radiante	●	●

## Conectividad

WiFi (opcional control modulante Navilink 128)		●
--	--	---

## Kompakt. Doble condensación, máxima garantía.

La gama Kompakt es la solución perfecta para aquellos que buscan grandes rendimientos. Gracias a su diseño único y a su fusión de tecnologías de última generación, Kompakt es capaz de proporcionar una doble condensación, tanto en ACS como en calefacción. El resultado es una caldera de grandes prestaciones, extremadamente eficiente y con muy bajo consumo.

### Doble condensación

El corazón de la gama Kompakt está formado por un intercambiador de Aluminio-Silicio cuyo interior está compuesto por dos circuitos independientes de cobre. Gracias a estos dos circuitos independientes, es posible aprovechar el calor latente de la condensación tanto para calefacción como para ACS. El resultado es una caldera única, altamente eficiente, y que puede trabajar cada circuito de forma totalmente independiente.

### Máxima fiabilidad

Las calderas de condensación Kompakt están compuestas por elementos de máxima calidad y durabilidad, ofreciendo las mejores garantías. Además, gracias al doble serpentín independiente no es necesaria la existencia de una válvula de 3 vías, eliminando así los posibles inconvenientes asociados a la existencia de este tipo de componentes.

### Confort y ahorro

La gama Kompakt está equipada con una regulación modulante progresiva que adapta la potencia de la caldera a las necesidades de consumo de la instalación, consumiendo sólo la energía necesaria en cada momento.

Además, dispone de funciones inteligentes para mejorar el confort y economizar el consumo. Tales como la función confort que permite obtener de forma inmediata agua caliente sanitaria.

### Facilidad de instalación

La gama Kompakt ha sido diseñada para ser instalada fácilmente en un garaje, en una cocina o entre armarios, integrándose con armonía en la vivienda. Además, incorpora de serie una plantilla de conexiones hidráulicas con válvula de seguridad de calefacción para facilitar su conexionado.

x2

Doble condensación.

Tanto en ACS como  
en calefacción



## Logic. Total fiabilidad hoy, mañana y en el futuro.

Logic es una caldera muy fácil de instalar y que, gracias a su diseño compacto, encaja perfectamente en cualquier espacio.

La gama altamente eficiente de calderas Logic pueden funcionar con gas natural o con una mezcla de hidrógeno al 20 % brindando una solución de calefacción y ACS eficiente y duradera, preparada para el futuro.



### Preparada para la transición de Hidrógeno

La gama Logic ha sido diseñada pensando en el futuro y en facilitar la transición a nuevos combustibles más sostenibles. Permite trabajar con la mezcla de gas natural y un 20 % de hidrógeno. Uno de los posibles futuros estándares del sector para avanzar hacia la descarbonización y la reducción de emisiones de CO<sub>2</sub>.

### Máxima fiabilidad

El elevado rendimiento de Logic y su larga vida útil se han traducido en el reconocimiento de los consumidores y profesionales del Reino Unido como una de las mejores calderas del mercado.

### Confort y ahorro

Logic es capaz de regular de forma automática la potencia de la caldera según la necesidad requerida en cada momento, lo que permite disminuir los ciclos de arranque y parada, optimizando así su consumo y minimizando el riesgo de desgaste de sus componentes. Además, su bomba de alta eficiencia regula y ajusta el caudal requerido reduciendo el consumo eléctrico y proporcionando un mayor confort gracias a su muy bajo nivel acústico.

### Ultra compacta

Logic ha sido diseñada con el objetivo de ser una de las calderas más compactas y versátiles del mercado. Gracias a su reducida profundidad de solo 278 mm, está especialmente pensada para la renovación de calderas existentes, ya que se adapta a cualquier lugar del hogar por pequeño que sea, pudiendo instalarse incluso en armarios de cocina.

El intercambiador primario está fabricado en aluminio, tecnología altamente probada en el Reino Unido y que presenta una óptima relación dimensión/peso.

### Facilidad de instalación

Logic ha sido diseñada para facilitar las labores de instalación y mantenimiento. Es por ello que su diseño interior proporciona espacio suficiente para manipular, lo que optimiza y reduce los tiempos de trabajo, instalación y mantenimiento.



# Una elección a su alcance

Thermor presenta una completa gama de soluciones adaptadas a su medida para el confort térmico. A partir de ahora cualquier usuario puede encontrar una solución perfecta en el catálogo Thermor. Y si esta solución pasa por calderas de condensación, aquí encontrará el modelo que mejor se adapte a sus necesidades.



## Low NOx

Las calderas Thermor garantizan una emisión de NOx inferior a 57 mg/kWh, cumpliendo con la normativa ERP de septiembre de 2018 y que exige a partir de esa fecha, valores inferiores a 57 mg/kWh.



## Preheat

Gracias al sistema Preheat se reduce el tiempo de espera para la obtención de agua caliente sanitaria, garantizando así un mayor confort para el usuario.



## Display electrónico

Nuestras calderas disponen de un display digital que proporciona la lectura de la temperatura del agua caliente.



## Doble condensación

Gracias a su diseño único obtenemos un rendimiento elevadísimo en ambos suministros. Disfrutando de la doble condensación tanto para la calefacción como para la producción de agua caliente sanitaria. Ello nos permitirá trabajar sólo con ACS; sólo con calefacción.



## Compatible con solar

Integrando un Kit Solar se pueden combinar ambos sistemas de producción de ACS.

## Una solución a su medida

### Capacidad necesaria

	1 persona	2 personas	3 personas	4 personas
KOMPAKT HR ECO 24/28	Confort plus	Confort óptimo		
KOMPAKT HR ECO 30/36			Confort plus	Confort plus
LOGIC Micro 24	Confort óptimo	Confort óptimo		
LOGIC Micro 30		Confort plus	Confort óptimo	

● Confort plus   
 ● Confort óptimo

# Kompakt HR eco

Caldera mural mixta de doble condensación



Gracias a su diseño único las calderas Kompakt son capaces de ofrecer doble condensación, tanto en ACS como en calefacción. Lo que las convierte en la solución ideal para quien busque una solución singular y que destaque por su alto rendimiento.



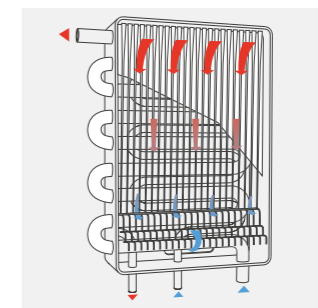
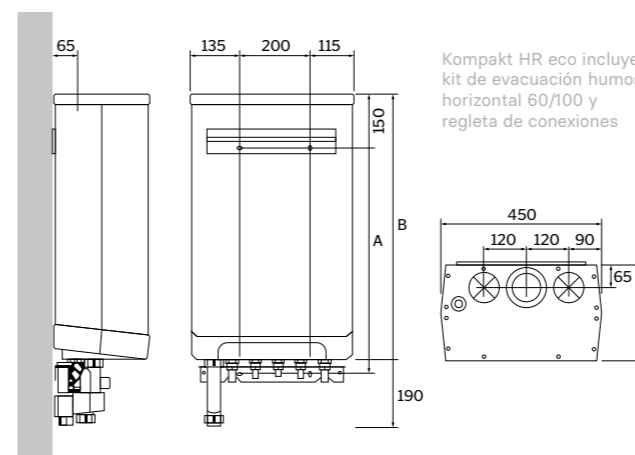
## Características técnicas

		KOMPAKT HR ECO 24/28	KOMPAKT HR ECO 30/36
Código		750146	750147
Características generales	Tipo de gas	GN/GP	GN/GP
	Clase NOx	6	6
	Nivel sonoro	45	45
	Perfil	XL	XL
Calefacción	Potencia útil nominal	23	26
	Eficiencia energética	93	93
	Potencia útil nominal (retorno 30 °C)	23	26,8
	Rango de potencias	6,9-23	7,0-26,8
	Rendimiento a potencia nominal (100 %)	99,4	103
	Rendimiento a carga parcial (30 %)	108,2	108,2
	T° de funcionamiento mín. / máx.	30-90	30-90
	Capacidad vaso expansión	6	6
ACS	Potencia útil nominal	27,5	31,5
	Eficiencia energética	85	85
	Rango de potencias	7,1-23,3	7,2-36,3
	Caudal específico (EN12303-1 Δt =30 °C)	12,5	15
	Caudal específico (EN12303-1 Δt =25 °C)	15,8	20,8
	Máxima presión de agua admisible	8	8
Características eléctricas	Tensión eléctrica	230	230
	Índice de protección	IP44	IP44
Evacuación de humos	Certificaciones	B23, B33, C13, C33, C43, C53, C63, C83, C93	
	Longitud máx. C13 conducto concéntrico horizontal	8	8
	Longitud máx. C33 conducto concéntrico vertical	10	10

\*Clase energética del producto en una escala para calefacción de D a A+\*\*. \*\*Clase energética del producto en una escala para ACS de F a A\*.

## Dimensiones

Modelo	Código	Altura (mm)	Anchura (mm)	Profundidad (mm)	Peso (Kg)
KOMPAKT HR ECO 24/28	750146	720	450	270	36
KOMPAKT HR ECO 30/36	750147	810	450	270	39



**DOBLE CONDENSACIÓN**  
Un ingenioso diseño interno, en el que los tubos de cobre se sumergen totalmente en el intercambiador de Al-Si, permite producir doble condensación, tanto en ACS como en calefacción.

### Durabilidad

- Máxima fiabilidad de sus componentes
- Cuerpo de intercambio Al-Si con 2 circuitos de intercambio independientes

### Ahorro energético

- Doble condensación
- Modo ECO, producción ACS autodidáctica permitiendo máximo confort en ACS y mínimo consumo

### Confort

- Dispone de funciones inteligentes para mejorar el confort y economizar el consumo
- Silenciosa

### Garantía comercial

- 15 años de garantía en el cuerpo de calefacción y 3 años de garantía total con puesta en marcha incluida

### Facilidad de instalación

- Espacio interior para manipulación

# Logic Micro

Caldera mural mixta de condensación compacta



Las calderas Logic ya están listas para funcionar de manera segura y eficiente con una mezcla de hidrógeno al 20 % sin ajustes técnicos, proporcionando energía para la calefacción y el agua caliente de los hogares más eficiente.



## Características técnicas

		LOGIC MICRO 24	LOGIC MICRO 30
Código		750044	750045
Características generales	Tipo de gas	GN/GP***	GN/GP***
	Clase NOx	5	5
	Nivel sonoro	48	46
	Perfil	M	XL
Calefacción	Potencia útil nominal	24,2	24,2
	Eficiencia energética	94	94
	Potencia útil nominal (retorno 30 °C)	25,6	25,6
	Rango de potencia	4,8-24	6,0-24,2
	Potencia útil a carga parcial (30 %)	7,8	7,8
	Rendimiento a potencia nominal (100 %)	100,0	100,0
	Rendimiento a carga parcial (30 %)	109,5	109,5
	Tª de funcionamiento mín. / máx.	30-80	30-80
ACS	Capacidad vaso expansión	8	8
	Potencia útil nominal	24,2	30,3
	Eficiencia energética	78	78
	Rango de potencias	4,8-24,2	6,0-30,3
	Caudal específico ( EN 12303-1 ΔT= 30 °C)	11,56	14,47
	Caudal específico ( EN 12303-1 ΔT= 25 °C)	13,87	17,37
Características eléctricas	Máxima presión de agua admisible	1 (10)	1 (10)
	Temperatura máxima	65	65
	Tensión eléctrica (50 Hz)	230	230
Evacuación de humos	Índice de protección	IP20	IP20
	Certificaciones	C13, C33, C43, C53 & C83	
	Longitud máx. C13 conducto concéntrico horizontal	13	11
	Longitud máx. C33 conducto concéntrico vertical	36	28

\*Clase energética del producto en una escala para calefacción de D a A+\*. \*\*Clase energética del producto en una escala para ACS de F a A+. \*\*\*Para la transformación a GP es necesario el kit correspondiente.

### Durabilidad

- Máxima fiabilidad de sus componentes
- Intercambiador de placas ACS de acero inoxidable

### Ahorro energético

- Tecnología de condensación
- Bomba de alta eficiencia

### Confort

- Función Preheat
- Ultracompacta y silenciosa

### Garantía comercial

- 5 años de garantía en el cuerpo de calefacción y 3 años de garantía total con puesta en marcha incluida

### Facilidad de instalación

- Espacio interior para manipulación

### Dimensiones

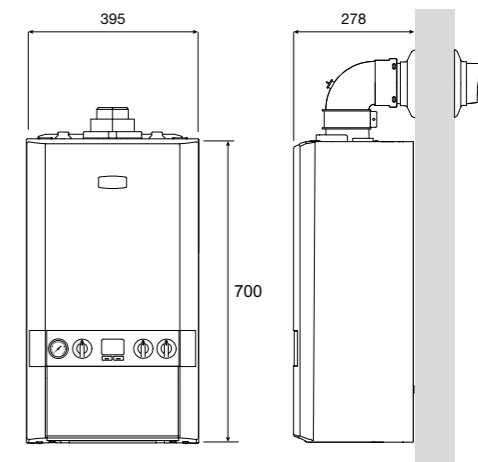
Modelo	Código	Altura (mm)	Anchura (mm)	Profundidad (mm)	Peso (Kg)
LOGIC MICRO 24	750044	700	395	278	28,8
LOGIC MICRO 30	750045	700	395	278	28,8

### Controles compatibles

Modelo	Código	WiFi
NAVILINK 105	074511	
NAVILINK 128	074513	*



Para más información, consulte el apartado Accesorios de gestión y control, página 242.



Logic Micro incluye kit de evacuación de humos horizontal 60/100 y regleta de conexiones.

# Accesorios hidráulicos

## Componentes y accesorios Kompakt

Código	Función	Denominación	KOMPAKT HR ECO 24/28	KOMPAKT HR ECO 30/36
785454	Embellecedor	Tapa embellecedora HR 24-28/30-36	•	•
787482	Transformador	Transformador 100VA 115/230 V	•	•
750187		Estación intercambio solar PKK	•	•
785445	Solar	Kit termostato control solar	•	•
785262		Mezclador termostático 3/4"	•	•

## Componentes y accesorios Logic

Código	Función	Denominación	LOGIC MICRO 24	LOGIC MICRO 30
074104	Kit de propano	Kit propano LOGIC 24	•	
074105		Kit propano LOGIC 30		•
074382	Bastidor	Separador pared LOGIC	•	•
074389	Embellecedor	Embellecedor inferior LOGIC	•	•
074378	Regleta de conexiones	Regleta de conexiones LOGIC	•	•
074388	Kit solar	Kit solar monovalente	•	•
074048		Kit solar intercambiador de placas	•	•

## Regleta de conexiones Logic/Kompakt

Permiten una instalación rápida y sencilla de las calderas de condensación. Es de uso obligatorio para la instalación de la caldera.

### Logic

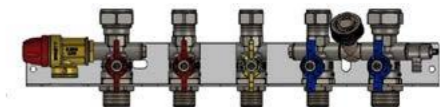
- Válvulas de cierre ida y retorno de calefacción
- Llave entrada gas
- Desconector
- Entrada y salida ACS
- Válvula de cierre entrada ACS fría y válvula de llenado
- Soporte caldera
- Plantilla instalación

### Kompakt

- Válvulas de cierre ida y retorno de calefacción
- Desconector
- Llave entrada de gas
- Entrada y salida ACS
- Válvula de cierre entrada ACS fría y válvula de llenado



Regleta Logic



Regleta Kompakt

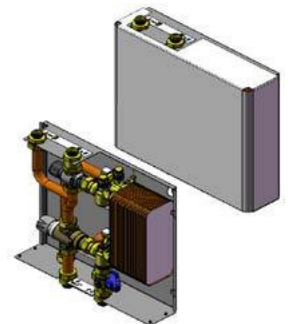
## Kit solar monovalente

- Válvula mezcladora termostática
- 5 tuberías (no montadas)
- 7 roscas de fijación



## Kit solar intercambiador de placas

- Embellecedor
- Válvula desviadora
- Intercambiador de placas
- Válvula mezcladora termostática



# Evacuación de humos

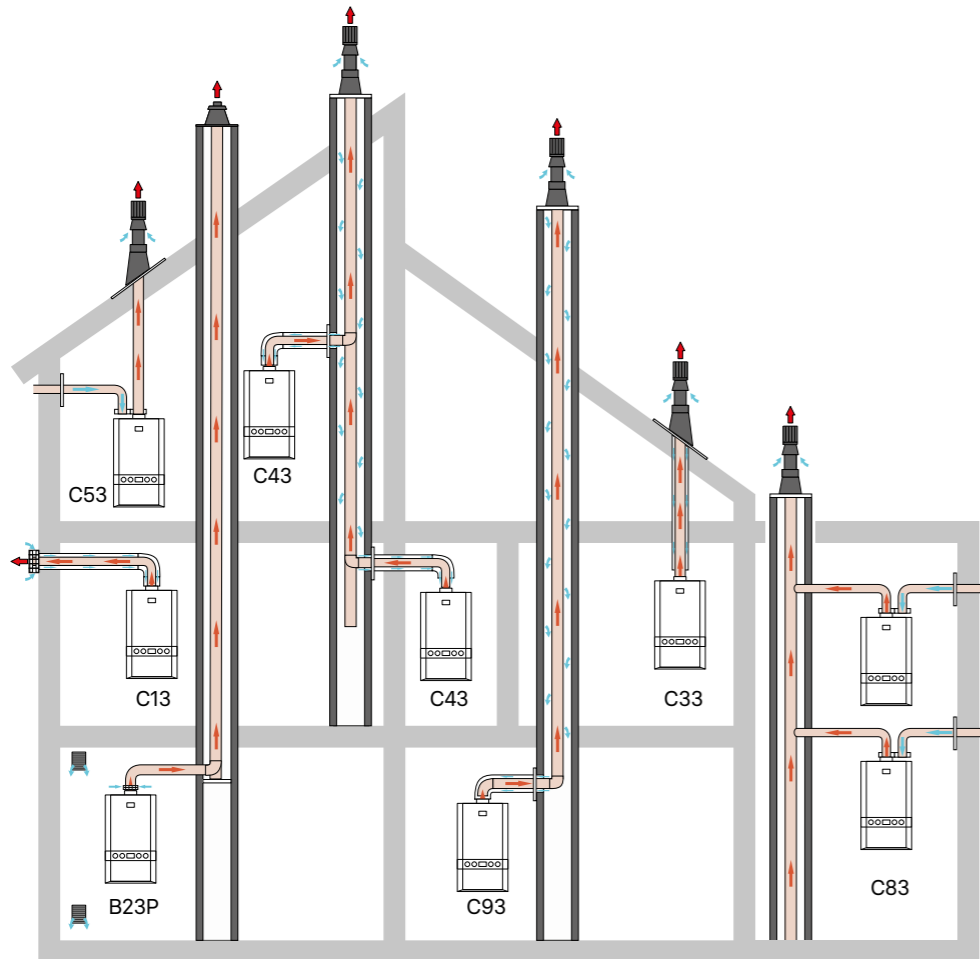
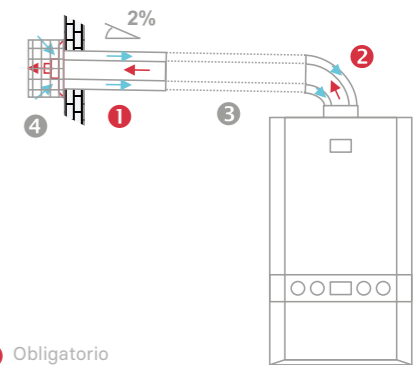


Tabla evacuación de humos Logic y Kompakt

Configuración	Tipo	Diámetro	Unidad	LOGIC MICRO 24	LOGIC MICRO 30	KOMPAKT 24/28	KOMPAKT 30/36
Conducto concéntrico / ventosa horizontal	C13	60/100	m	13	11	8	8
Conducto concéntrico / ventosa vertical	C33	80/125	m	36	28	10	10
Conducto colectivo	C43	80/125	Pa	120	135	-	-
Conducto biflujo	C53	80/80	m	70	60	75	75
Conducto biflujo colectivo	C83	80/80	Pa	115	115	-	-

## C13 60/100

Modelo	Tipo	Denominación	Código
	1+2	Chimenea estándar horizontal 60/100	787486
	2	Adaptador chimenea coaxial 60/100	787487
	1	Tramo concéntrico salida horizontal PP-GLV 60/100	786271
KOMPAKT	3	Codo 45°	788053
	3	Codo de 87° - 90° 60/100	787504
	3	Tramo 0,5 m	787505
	3	Tramo 1 m	787491
			Soporte pared 60/100 mm
LOGIC	1+2	Kit horizontal (codo 90° + Terminal 0,75 m)	074255
	1+2	Kit horizontal Logic compact ( codo 90° + Terminal)	074369
	3	Prolongador 1 m	074291
	3	Prolongador 0,5 m	074292
	3	Codo 90°	074293
	3	Codo 45°	074294
	4	Rejilla/Reja de protección	074539
4	Boquilla vertical	074260	



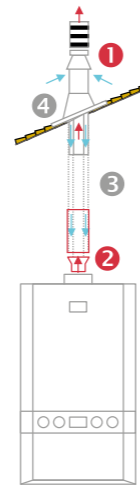
● Obligatorio  
● Opcional

# Evacuación de humos

## C33 80/125

Modelo	Tipo	Denominación	Código
	1	Kit vertical negro (adaptador + terminal ventosa tejado negro)	074295
	1	Kit vertical ocre (adaptador + terminal ventosa tejado ocre)	074296
	2	Adaptador Ø60/100 a Ø80/125 (incluido con el terminal)	074297
	3	Prolongador 1 m	074298
	3	Prolongador 0,5 m	074299
LOGIC	3	Codo 90°	074300
	3	Codo 45°	074301
	4	Tejado negro inclinado (25°--45°)	074263
	4	Tejado ocre inclinado (25°--25°)	074264
	4	Tejado negro plano	074265
	4	Tejado ocre plano	074266

● Obligatorio  
● Opcional

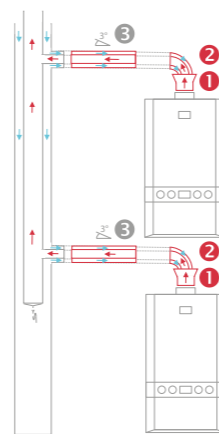


## C43P/C43

Modelo	Tipo	Denominación	Código
	1	Adaptador Ø60/100 a Ø80/125	074297
	2	Codo 90°	074300
	2	Codo 45°	074301
LOGIC	3	Prolongador 1 m	074298
	3	Prolongador 0,5 m	074299
	3	Sistema antirretorno*	074384

\*Obligatorio el uso de un sistema antirretorno en configuraciones colectivas.

● Obligatorio  
● Opcional

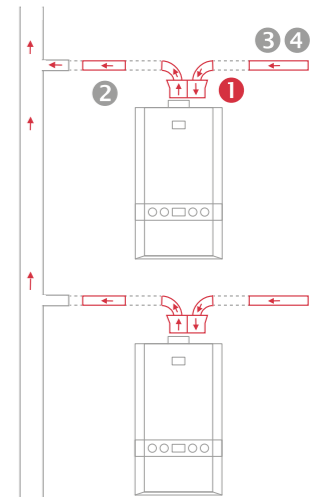


## C83 80/80

Modelo	Tipo	Denominación	Código
	2	Tramo 0,5 m	787497
	2	Tramo 1 m	787499
KOMPAKT	2	Codo 45°	787506
	2	Codo 90°	787503
	1	Adaptador biflujo Ø80 con toma de análisis	074368
	2	Prolongador 1 m	074370
	2	Prolongador 0,5 m	074371
	2	Codo 90°	074372
LOGIC	2	Codo 45°	074373
	3	Abrazadera 80 mm	074374
	3	Embellecedor	074375
	4	Terminal de aspiración horizontal Ø80 de plástico	074376
	4	Sistema antirretorno*	074385

\*Obligatorio el uso de un sistema antirretorno en configuraciones colectivas para los modelos Logic.

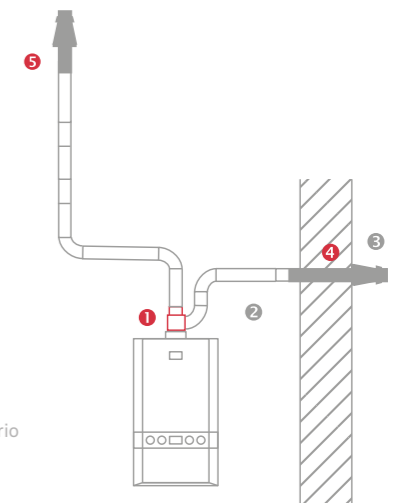
● Obligatorio  
● Opcional



## C53 80/80

Modelo	Tipo	Denominación	Código
	2	Tramo 0,5 m	787497
	2	Tramo 1 m	787499
KOMPAKT	2	Codo 45°	787506
	2	Codo 90°	787503
	1	Adaptador biflujo Ø80 con toma de análisis	074368
	2	Prolongador 1 m	074370
	2	Prolongador 0,5 m	074371
	2	Codo 90°	074372
LOGIC	2	Codo 45°	074373
	3	Abrazadera Ø80 mm	074374
	3	Embellecedor	074375
	4	Terminal de aspiración horizontal Ø80 de plástico	074376
	5	Terminal de descarga Ø80	074377

● Obligatorio  
● Opcional



# Accesorios de gestión y control

## Controles Logic Micro

Función	Denominación	Código	Gestión del confort	Programación	Conectado	Clase ERP	Bonus (%)
Conectividad	Navilink 128	074513	•	•	•	V	+3
Modulante	Navilink 105	074511	•	•		V	+3
Sonda exterior	Sonda exterior	074203				II	+2

## Controles Kompakt

Función	Denominación	Código	Gestión del confort	Programación	Conectado	Clase ERP	Bonus (%)
Modulante	Termostato RC 45	950004	•	•		V	+3
Sonda exterior	Sonda exterior NTC	786806				II	+2
Sonda ACS	Sonda ACS	786491					

## Regulación modulante



### Navilink 105

- Visualización retroiluminada
- Mide y visualiza la temperatura ambiente
- Corrección y gestión de la temperatura ambiente
- Programación semanal
- Gestión de ausencias/modo vacaciones
- Alimentación por hilo



### Navilink RC 45

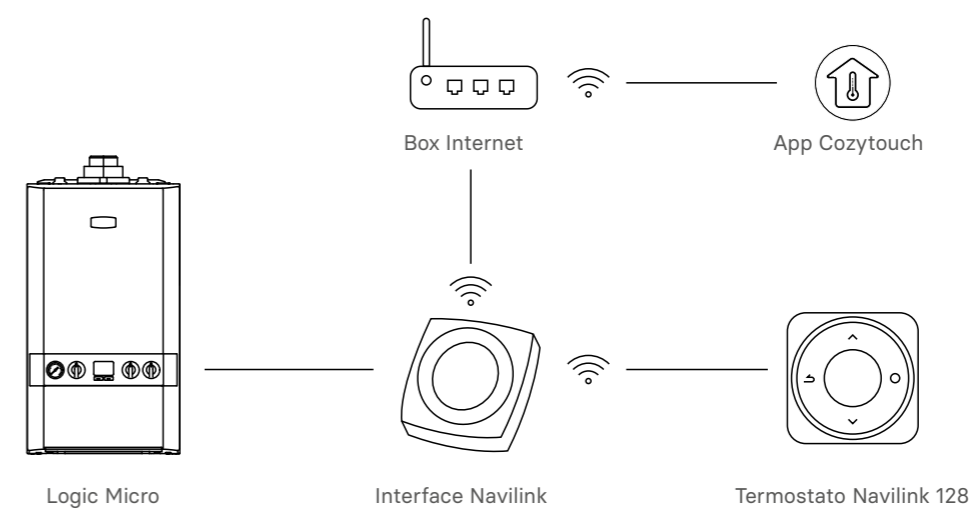
- Termostato modulante Opentherm
- Visualización retroiluminada
- Hasta un 15 % de mejora de la eficiencia energética del sistema de calefacción
- Programación semanal
- Alimentación por hilo



### Navilink 128

- Conectividad vía WiFi
- Visualización retroiluminada
- Mide y visualiza la temperatura ambiente
- Corrección y gestión de la temperatura ambiente
- Programación semanal
- Gestión de ausencias/modo vacaciones
- Alimentación por batería

## Esquema conectividad Logic Micro



# Calderas eléctricas



# Una solución eléctrica fácil de instalar para 1 ó 2 servicios

Con las calderas murales eléctricas para calefacción E-tech W, Thermor completa el mayor abanico imaginable de soluciones domésticas de calefacción. Las calderas E-tech W son ideales para aquellas instalaciones donde no es posible la conexión a gas o, simplemente, donde se prefiere por cualquier razón una solución compacta con conexión directa a la red eléctrica.

## Máxima fiabilidad

Las calderas eléctricas E-tech W se caracterizan por disponer de un cuerpo fabricado en acero con un bloque de resistencias eléctricas desmontables de inmersión fabricadas en acero inoxidable Incoloy 800.

## Confort

Disponen de dos etapas de modulación que, gracias a su control de secuencia electrónico, está constantemente adaptando su potencia a la demanda real. Además, el circuito de control está protegido por un disyuntor de circuito magnetotérmico.

## Producción de ACS

Las calderas murales eléctricas de calefacción E-tech W pueden además producir agua caliente sanitaria mediante la instalación de un kit para producción instantánea o bien mediante la instalación de un kit de acumulación, en función de las necesidades del usuario.

## Fácil instalación

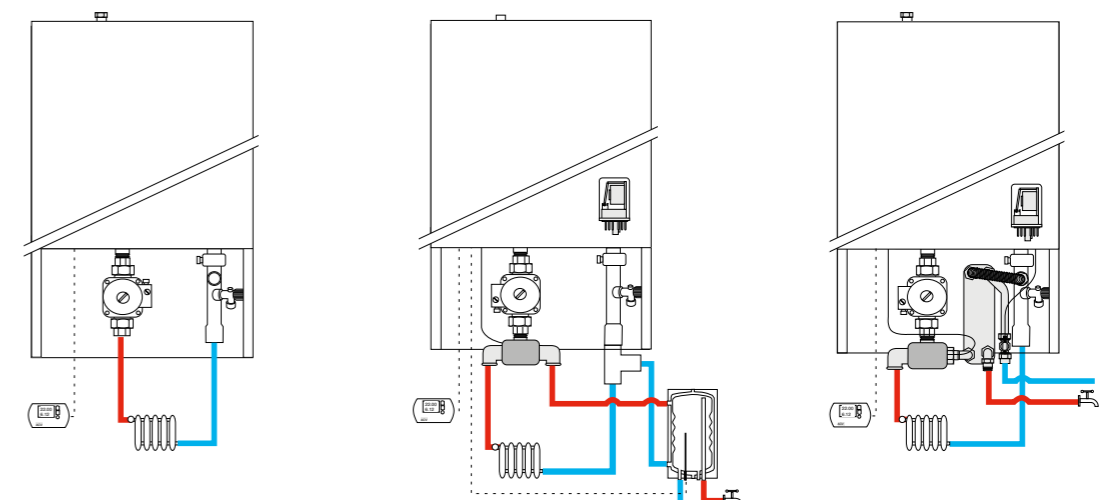
Las calderas E-tech W se alimentan mediante energía eléctrica en lugar de gas, con lo que no necesitan de elementos adicionales de instalación. En concreto no requieren de sistemas de evacuación o chimeneas, ni de ventilación adicional, ni tampoco de sistemas de alimentación de combustible.

## Una solución a medida

### Guía de selección

		E-TECH W 9 MONO	E-TECH W 15 MONO	E-TECH W 15 TRI	E-TECH W 22 TRI	E-TECH W 28 TRI	E-TECH W 36 TRI
ACS	ACS opcional (ver kits)		•	•	•	•	•
	Producción ACS (T 25 °C) L/min		8,25	8,25	12,00	16,50	20,00
Alimentación	Monofásica	•	•				
	Trifásica			•	•	•	•

## Posibilidades de instalación y esquema de principio



E-tech W  
Sólo calefacción

E-tech W  
Calefacción + kit segundo circuito

E-tech W  
Calefacción + kit ACS

# E-tech W

Caldera mural eléctrica solo calefacción con posibilidad de producción de ACS



Las calderas eléctricas E-tech W son la opción ideal cuando se requiere una instalación sumamente sencilla y con poco mantenimiento. Todo ello manteniendo el confort de la calefacción por agua.

## Durabilidad

- Cuerpo de caldera fabricado en acero
- Resistencias desmontables de acero inoxidable Incoloy 800

## Producción ACS

- Posibilidad de incorporar integrado en la caldera el kit de producción de ACS instantáneo o el kit de calentamiento de interacumulador a distancia

## Garantía comercial

- 5 años de garantía en el cuerpo de calefacción y 3 años de garantía total con puesta en marcha incluida

## Confort

- Funcionamiento silencioso
- 2 etapas de modulación en función de la demanda de calefacción

## Fácil instalación

- Conectado directamente a red
- Ni chimenea, ni ventilación, ni alimentación de combustible



(D → A\*\*)\*



GARANTÍA 5 AÑOS

## Características técnicas

		E-TECH W 09 MONO	E-TECH W 15 MONO V15	E-TECH W 15 TRI V15	E-TECH W 22 TRI V15	E-TECH W 28 TRI V15	E-TECH W 36 TRI
Código		786831	786832	786826	786827	786829	786830
Características circuito primario	Potencia eléctrica	kW 2,8 / 8,4	4,8 / 14,4	7,2 / 14,4	7,2 / 21,6	14,4 / 28,8	18,0 / 36,0
	Potencia resistencia eléctrica	kW 1,4	2,4	2,4	2,4	2,4	3
	Número de resistencias calefactora	3 x 2	3 x 2	3 x 2	5 x 2	6 x 2	6 x 2
Características eléctricas	Voltaje	230	230	3 x 400 (+N)	3 x 400 (+N)	3 x 400 (+N)	3 x 400 (+N)
	Frecuencia	Hz 50 / 60	50 / 60	50 / 60	50 / 60	50 / 60	50 / 60
	Proteccion IP	43	43	43	43	43	43
	Requisitos suministro eléctrico	A 36	63	21	32	42	52
Características técnicas	Capacidad total	L 13	13	13	13	13	13
	Capacidad vaso de expansión	10	10	10	10	10	10
	Temperatura máxima de trabajo	°C 85	85	85	85	85	85
	Presión máxima de trabajo	bar 3	3	3	3	3	3
	Conexiones de calefacción	3/4	3/4	3/4	3/4	3/4	3/4
	Peso en vacío	Kg 45	45	45	45	45	45
ERP	Eficiencia energética estacional de calefacción	% 37	37	37	37	37	37
	Clase de eficiencia energética en calefacción	D	D	D	D	D	D
	Nivel de potencia acústica LWA en interiores	dB 15	15	15	15	15	15

\*Clase energética del producto en una escala de D a A\*\*.

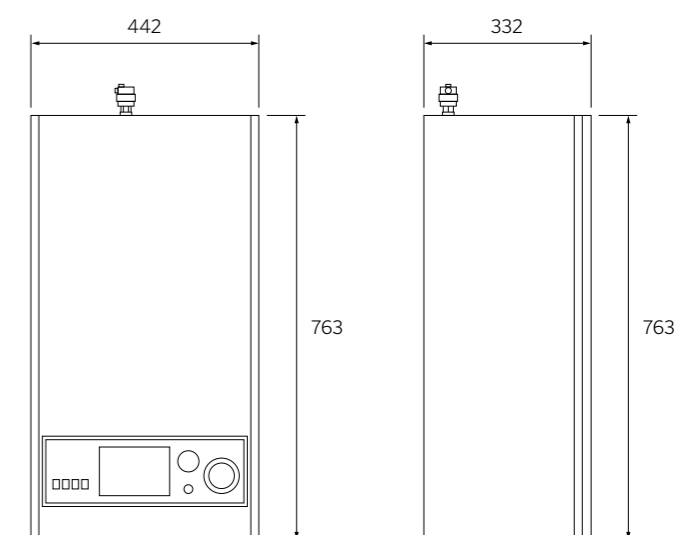
## Accesorios E-tech W

Denominación	Código
Kit E-tech W ACS instantaneo*	784373
Kit E-tech W segundo circuito para interacumulador	750238
Termostato ambiente RC40	950003

\*No válido para el modelo E-tech W 09.

## Rendimiento de ACS con el kit instantaneo

Modelo	A 25 °C (L/min)	A 35 °C (L/min)
E-TECH W 15	8,28	7,1
E-TECH W 22	12	8,8
E-TECH W 28	16,5	12
E-TECH W 36	20	14,7



# Servicios y condiciones



## Mejor que un buen contrato: dos

En Thermor hemos rediseñado nuestros planes de mantenimiento para simplificarle su trabajo y facilitarle la labor comercial. Ahora los contratos se resumen en dos nuevas líneas más sencillas y eficientes. El contrato Thermor Care Basic y el contrato Thermor Care Gold. Diseñados para satisfacer de manera más eficiente las necesidades de sus nuevos clientes.

### Thermor Care BASIC

Nuestro contrato BASIC incluye la puesta en marcha, descuentos especiales en reparaciones por daños accidentales y lo más importante, la revisión obligatoria definida por el R.I.T.E.

Con **Thermor Care BASIC**, no tendrá que preocuparse de nada más, por un coste muy similar al de la revisión y el desplazamiento del servicio técnico, Thermor se encargará de todo.

### Thermor Care GOLD

Por muy poca diferencia, los usuarios pueden tener un contrato de mantenimiento premium. Incluye, además de los servicios del contrato BASIC, una larga lista de beneficios adicionales, como costes de desplazamiento y mano de obra incluidos, piezas de recambio originales y preferencia en la asistencia técnica.

Con el contrato **Thermor Care GOLD**, puede estar tranquilo porque cuenta con la mayor cobertura del mejor centro de asistencia: el Centro de Asistencia Oficial Thermor.



	Thermor Care BASIC	Thermor Care GOLD
<b>Coberturas</b>		
Puesta en marcha	•	•
Revisión obligatoria R.I.T.E. <sup>(1)</sup>	•	•
Descuento especial en reparaciones por daño accidental	•	•
Desplazamiento		•
Mano de obra		•
Piezas de recambio originales <sup>(2)</sup>		•
Periféricos y sonda ambiente <sup>(3)</sup>		•
Asistencia preferencial		•
<b>Bomba de calor ACS mural y suelo</b>		
Precio <sup>(4)</sup>	96 €/AÑO	144 €/AÑO
<b>Bomba de calor ACS split / Bomba de calor calefacción</b>		
Precio <sup>(4)</sup>	180 €/AÑO	216 €/AÑO
<b>Calderas</b>		
Precio <sup>(4)</sup>	96 €/AÑO	156 €/AÑO
<b>Calentadores a gas Top Sealed</b>		
Precio <sup>(4)</sup>	96 €/AÑO	132 €/AÑO

1. Siendo la fecha de revisión propuesta por el centro de asistencia técnica oficial y concertada con el usuario y siempre fuera de la temporada de calefacción, durante los meses de marzo a septiembre, o coincidiendo con una reparación, previa conformidad del suscriptor del contrato.  
 2. Excepto las especificadas en el apartado ad-hoc de exclusiones del contrato.  
 3. Según las condiciones recogidas en el contrato.  
 4. Precios con IVA incluido.

## Asesoramiento profesional

En Thermor ponemos a su disposición todo un equipo de profesionales que darán respuesta a sus necesidades antes, durante y después de la adquisición de cualquier equipo.

## Servicio ingeniería

Según las necesidades térmicas que requiera su instalación o proyecto, nuestro Departamento Técnico se pone a su disposición (sin coste adicional) para proponerle la solución que mejor se adapte a sus necesidades, así como para prestarle todo el asesoramiento técnico que precise.

Contamos con personal altamente cualificado y con las herramientas informáticas más avanzadas, para ofrecerle la mejor solución en equipos aerotérmicos, calderas de condensación y energía solar térmica.

### Atención al cliente 988 14 45 33\*

Si desea realizar un pedido, conocer los plazos de entrega o bien tener una entrega a medida, indique su zona y un gestor le atenderá personalmente.

#### Horario

Lunes a jueves	De 08:00 a 17:00 h
Viernes	De 08:00 a 14:00 h

### Servicio ingeniería

[ingenieria@groupe-atlantic.com](mailto:ingenieria@groupe-atlantic.com)

El departamento de ingeniería de Thermor le asesorará antes de adquirir un equipo térmico para que haga la mejor elección, en función de sus necesidades.

### Servicio de asistencia técnica oficial 988 14 45 66\*

Una vez haya adquirido el producto Thermor que mejor se adapte a sus necesidades, ponemos a su disposición el servicio del departamento posventa que le ayudará a que su instalación tenga un funcionamiento óptimo.

\*Coste de la llamada local, en territorio español.

#### Horario

Lunes a viernes	De 08:00 a 20:00 h
Sábados	De 09:00 a 13:00 h



Si desea recibir un estudio personalizado, cumplimente el siguiente formulario y remítalo a: [ingenieria@groupe-atlantic.com](mailto:ingenieria@groupe-atlantic.com)

### Aeroterminia

Un estudio exclusivo para instalaciones de aeroterminia, la energía del futuro en la edificación.

Desde el Departamento Técnico se ofrece asesoramiento para proponer la mejor solución aerotérmica en función de la tipología, tamaño y características de la instalación considerada.

Se ofrecen cálculos justificativos de los sistemas aerotérmicos como alternativa a la energía solar térmica para consumo de ACS, así como esquemas hidráulicos de instalación y documentación técnica de los productos asociados.

Podemos asesorarle también en el diseño de instalaciones híbridadas (tanto con energía solar térmica como fotovoltaica).

### Energía solar térmica

La energía renovable más eficiente para producción de agua caliente sanitaria. El Departamento Técnico se pone a su disposición para el cálculo y dimensionamiento de instalaciones de energía solar térmica (tanto para instalaciones individuales como colectivas).

Se realizan los cálculos justificativos del sistema solar térmico necesario para la instalación, así como los esquemas hidráulicos y documentación técnica necesaria para su proyecto.

# Servicio posventa

Los servicios necesarios deberán solicitarse al Departamento Posventa de Thermor con 7 días de antelación a la fecha requerida, a través de:  
T: 988 14 45 66 y  
callcenter@groupe-atlantic.com

## Aeroterminia

### Puesta en marcha básica

La puesta en marcha comprende la verificación de las conexiones eléctricas y el parametrizado de la regulación, de acuerdo al tipo de instalación y a los accesorios instalados, así como la explicación del funcionamiento y de su manejo a nivel usuario.

Condiciones mínimas para la realización:

- Unidad interior y unidad exterior instaladas en su ubicación definitiva.
- Instalación eléctrica completa, incluyendo todos los accesorios suministrados.
- Instalación frigorífica completamente terminada, habiendo comprobado la estanqueidad de la misma.
- Instalación hidráulica completamente terminada y comprobada la estanqueidad de la misma.
- Thermor le ofrece este servicio, de forma gratuita, por la adquisición de su bomba de calor aire/agua Aéromax, Alféa, Áurea y Aerolia.

### Asesoramiento in situ

Se entiende por asesoramiento in situ, las explicaciones y recomendaciones dadas en el lugar de la instalación de los equipos Thermor, con el objetivo de que estos sean instalados correctamente y garanticen el mayor rendimiento posible. Para la realización del asesoramiento es indispensable que todos los equipos estén en la instalación.

### Puesta en marcha completa

La puesta en marcha completa comprende, además de lo descrito en el apartado Puesta en marcha BÁSICA, el conexionado de las conducciones frigoríficas, la realización del vacío en la instalación frigorífica y la carga de gas complementaria (no se incluye en el coste ni tampoco la mano de obra asociada a la carga de gas complementaria) en caso de que fuera necesaria.

Condiciones mínimas para la realización:

- Unidad interior y unidad exterior instaladas en su ubicación definitiva.
- Instalación eléctrica completa, incluyendo todos los accesorios suministrados.
- Instalación hidráulica completamente terminada y comprobada la estanqueidad de la misma.
- Tuberías frigoríficas aisladas e instaladas, pero sin conectar a los equipos.

### Tarifas puesta en marcha de bomba de calor ACS (Aéromax)

Código	Denominación	PVP (€)
<b>Puesta en marcha básica</b>		
900897	Puesta en marcha básica Aéromax VM R290 / VS R290 / Split / Concept R290 / 3S	120*
<b>Puesta en marcha completa</b>		
700158	Puesta en marcha completa Aéromax Split / 3S	310
<b>Otros</b>		
700642	Asesoramiento in situ bomba de calor ACS	205

### Tarifas puesta en marcha de bomba de calor calefacción (Alféa / Áurea / Aerolia)

Código	Denominación	PVP (€)
<b>Puesta en marcha básica</b>		
716247	Puesta en marcha básica Alféa / Aerolia Duo	220*
700692	Puesta en marcha básica Áurea Compact R290 / Áurea Duo R290 / Áurea Duo R32 / Áurea Compact R32	85*
<b>Puesta en marcha completa</b>		
716248	Puesta en marcha completa Alféa / Aerolia Duo	385
<b>Otros</b>		
700642	Asesoramiento in situ bomba de calor calefacción	205

### Tarifas combinaciones de bomba de calor calefacción + bomba de calor ACS (Aeropack / Áureapack) o bomba de calor calefacción + interacumulador (Alféatherm)

Código	Denominación	PVP (€)
<b>Puesta en marcha básica</b>		
700162	Puesta en marcha básica Aeropack / Alféatherm	340*
700639	Puesta en marcha básica Áureapack	200*
<b>Puesta en marcha completa</b>		
900898	Puesta en marcha completa Aeropack / Alféatherm	485

\*Incluido en el precio.

No incluye la carga adicional de refrigerante. Estos trabajos se realizarán para los componentes suministrados por GROUPE ATLANTIC ESPAÑA – SOLUCIONES CONFORT TÉRMICO S.A. En caso de contar con componentes de otros proveedores, serán estos los encargados de su correcto ajuste y funcionamiento.

# Servicio posventa

## Solar

### Puesta en marcha

Se entiende por puesta en marcha la verificación de la correcta instalación, mediante el control de diversos puntos de la misma, el ajuste de los parámetros necesarios para su funcionamiento y la comprobación del correcto funcionamiento.

Condiciones mínimas para la realización:

- Habilitado el acceso a los captadores.
- Instalación completamente terminada y comprobada la estanqueidad de la misma.
- Barrido de la instalación realizado.
- Circuito solar sin líquido.
- Sistema de llenado preparado y dispuesto para llenar el circuito solar. El llenado del circuito solar debe ser realizado por el instalador en presencia del Servicio Técnico de Thermor.

### Asesoramiento in situ

Se entiende por asesoramiento in situ, las explicaciones y recomendaciones dadas en el lugar de instalación de nuestros equipos, con el objetivo de que estos sean instalados correctamente y garanticen el mayor rendimiento posible. Para la realización del asesoramiento es indispensable que todos los equipos estén en la instalación.

Thermor le ofrece este servicio, de forma gratuita, por la adquisición de su primer sistema solar.

### Trabajos a realizar en la puesta en marcha

- Verificación de la correcta instalación de los diferentes componentes.
- Comprobación de la correcta presión del vaso de expansión.
- Verificación de las conexiones eléctricas de la regulación.
- Ajuste de los parámetros de la regulación.
- Verificación del correcto llenado y purgado de la instalación.
- Comprobación del punto de protección del glicol.
- Ajuste del caudal del grupo hidráulico.
- Comprobación del correcto funcionamiento.

# Servicio posventa

## Calderas

### Puesta en marcha básica

Se entiende por puesta en marcha la puesta en servicio de la caldera y la verificación del correcto funcionamiento de la misma. La puesta en marcha es necesaria para la activación de la garantía del producto y debe ser realizada por un servicio técnico oficial Thermor.

Condiciones mínimas para su realización:

- La instalación debe tener suministro de gas, agua y conexión a la red eléctrica.
- La instalación debe estar completamente terminada y comprobada su estanqueidad.
- La puesta en marcha no incluye en ningún caso ningún tipo de intervención en la instalación hidráulica, eléctrica o en la evacuación.
- Thermor le ofrece este servicio, de forma gratuita, por la adquisición de su caldera de condensación Kompakt & Logic.

### Trabajos a realizar en la puesta en marcha

- Verificación de la correcta instalación de la caldera.
- Puesta en servicio de la caldera y verificación del correcto funcionamiento de la misma.
- Análisis de la combustión.
- Asesoramiento al usuario relativo al correcto funcionamiento de la caldera.
- Activación de la garantía.

Los servicios necesarios deberán solicitarse al Departamento Posventa de Thermor con 7 días de antelación a la fecha requerida, a través de:  
988 14 45 66  
callcenter@groupe-atlantic.com

### Tarifas puesta en marcha calderas

Código	Denominación	PVP (€)
<b>Puesta en marcha básica</b>		
700447	Puesta en marcha básica Kompakt	55*
700200	Puesta en marcha básica Logic	55*

\*Incluido en el precio.

# Condiciones de transporte

Es necesaria la revisión de la mercancía a su recepción para comprobar que no haya sufrido daños durante el envío. Cualquier incidencia derivada del transporte deberá ser informada al transportista en el momento de la recepción si es visible (dichas reclamaciones deben ser indicadas en el documento físico conforme de entrega (CRM) o en la PDA del transportista) o en el plazo máximo de 7 días si es un vicio oculto (no se observa a simple vista).

No se admitirán reclamaciones que no cumplan estos requisitos.

## Tarifas de transporte

Pedidos inferiores a 12 unidades de termos ó 1.500 € de compra: 25 €  
Pedidos superiores a 12 unidades de termos ó 1.500 € de compra: portes incluidos

\*Toda la mercancía incluye seguro de transporte. Precios netos y válidos en la España peninsular y Andorra. Otros destinos, consultar. IVA no incluido.

Tabla de palets según la capacidad de bombas de calor, termos, calentadores y acumuladores

Capacidad (L)	11	14	15	15 SLIM	30	30 SLIM	50	50 SLIM	75 / 80	80 SLIM	85	100	100 SLIM	120 / 130	150	200	240	270	300	500	
ACV	Todos los modelos de la gama se transportan en palets de 4 unidades																				
Gama Smart	Todos los modelos de la gama se transportan en palets de 4 unidades																				
Gama Comfort	Todos los modelos de la gama se transportan en palets de 4 unidades																				
Onix Connect Silver	Multip.				24		12		12				10		6						
Onix Connect White	Multip.						12		12												
Elite	Duralis	Vert. Mural							4			4				4	4				4
		Vert. Suelo																			
	Top Sealed	Vert. Mural	12	8																	
	Iono Select	Vert. Mural	12																		
	Onix Essential	Multip.						12		12			10								
	GZT 500	Vert. Suelo																			1
	Ceramics	Vert. Mural					16		12			12			4	4					
		Vert. Suelo														4					4
	Ceramics Slim	Multip.				18			12		6										
	Ceramics Digital Connect	Vert. Mural					16		12			12									
Premium	IAM/IAM	Vert. Suelo							4			4			4	4					
	IAS BCC	Vert. Suelo														1					1
	IAC/S	Vert. Suelo													1	1					1
	Aéromax VM R290	Vert. Mural										4			4						
	Aéromax VS R290	Vert. Suelo														1	1	1			
	Aéromax Split	Vert. Mural													1	1					
		Vert. Suelo																			1
	Aéromax 3S	Vert. Mural													1	1					
	Aéromax Concept R290	Vert. Mural									4			4	4						
	Concept	Vert. Mural		24	24		16		12			12			4	4					
		Horiz. Mural					16		12			12			4	4					
Concept	Concept Digital	Vert. Mural					16		12			12									
	Concept Slim	Vert. Mural			24		18		12												
	Concept Compact	Vert. Mural			24		24														
	Concept IAM	Vert. Mural							12			12									

Tabla de palets según la potencia de las calderas

Potencia (kW)	9	15	20	22	24 / 25	28	30	35	36
ACV	Todos los modelos de la gama se transportan en palets de 4 unidades								
Kompakt HR Eco					6		6		
E-tech W	6	6		6		6			6
Concept	Todos los modelos de la gama se transportan en palets de 4 unidades								
Logic Micro					9		9		



## Condiciones de garantía

La garantía de todos los productos domésticos Thermor se computarán a partir del momento de su compra según conste en la factura del equipo.

En todo caso, se recomienda consultar las condiciones particulares de garantía de cada producto en su manual de instrucciones.

### La mercancía incluye seguro de transporte:

- Se recomienda la revisión de la mercancía para hacer constar cualquier anomalía en el albarán del transportista en caso de que fuera necesario.
- No se admitirá ninguna devolución de mercancía sin que haya sido previamente autorizada por Groupe Atlantic España.

### Se procederá a la sustitución de un producto cuando:

- La reparación no sea posible.
- Por motivos de calidad sea recomendable.
- El Servicio Técnico Thermor valore que la sustitución es mejor que la reparación.
- La instalación del equipo se haya realizado según las indicaciones del manual de instalación.

## Condiciones de reciclado

La gestión de Residuos de Aparatos Electrónicos y Eléctricos (RAEE), exige de Thermor el compromiso de diseñar y fabricar productos cada vez más eficientes y con el menor impacto posible para el medio ambiente. Thermor, en cumplimiento de todas sus obligaciones conforme a lo exigido por la normativa, está asociado al sistema de gestión colectivo de responsabilidad ampliada del producto, fundación sin ánimo de lucro.

En el caso de que se estipulen variaciones normativas, Thermor se adaptará a la legislación vigente en cada momento.

# Condiciones generales de venta

Condiciones generales de venta

Condiciones generales de venta

Condiciones generales de venta

Condiciones generales de venta

### 1. Generalidades

1.1. El cliente no podrá vender, exportar o reexportar, directa o indirectamente, productos adquiridos a Groupe Atlantic España incumpliendo las normas nacionales e internacionales aplicables en materia de control de (re)exportación y sanciones económicas. En particular, el cliente prohíbe poner los productos a disposición de cualquier persona o entidad situada en un país (como Cuba, Irán, Corea del Norte, Rusia, etc.) sujeto a controles de (re)exportación impuestos, en particular, por la Unión Europea o los Estados Unidos. El cliente deberá informar inmediatamente a Groupe Atlantic España de cualquier dificultad que encuentre en relación con el cumplimiento de esta prohibición. Groupe Atlantic España se reserva el derecho de solicitar al cliente cualquier prueba que justifique el cumplimiento de esta prohibición. En caso de incumplimiento de esta prohibición, Groupe Atlantic España pondrá fin de inmediato y sin previo aviso a la relación comercial con el cliente y cancelará los pedidos en curso, sin que este último pueda reclamar ninguna indemnización y sin perjuicio de los daños y perjuicios que Groupe Atlantic España se reserva el derecho de reclamar.

1.2. Las siguientes Condiciones Generales de Venta (en adelante "CGV") se aplican a las ventas de productos y prestaciones de servicios relativas a ellos (en adelante el / los "Producto / s") realizadas por GROUPE ATLANTIC ESPAÑA – SOLUCIONES CONFORT TÉRMICO S.A. (en adelante "Groupe Atlantic España") en el territorio de España y Portugal.

1.3. La aceptación de las presentes CGV por el cliente supone la exclusión de la aplicación de los términos y condiciones generales de compra del cliente, salvo que se acuerde lo contrario previamente por escrito.

1.4. Las presentes CGV regirán hasta que ambas partes manifiesten expresa, conjuntamente y por escrito su voluntad en contrario, una vez cumplimentados los compromisos en curso.

1.5. Las ofertas, propuestas de planificación, propuestas de consultoría etc., así como los datos, medidas, precios, características, beneficios y toda cualquier otra información que se reproduzca en nuestros catálogos, folletos, listas de precios, circulares, etc. de Groupe Atlantic España son sólo orientativos y están pueden ser sujetos a cambios sin previo aviso.

Los actos y manifestaciones verbales de representantes o agentes comerciales de Groupe Atlantic sólo serán válidos si existe una ulterior confirmación por escrito debidamente emitida por Groupe Atlantic España. Los elementos antes mencionados vincularán a Groupe Atlantic España siempre que exista confirmación por parte de Groupe Atlantic España respecto al pedido emitido por parte del cliente.

1.6. La correspondencia comercial de Groupe Atlantic España (tales como confirmaciones de pedidos, facturas, notas de crédito, estados de cuenta o requerimientos de pago) emitida por medios electrónicos, no precisará firma manuscrita para causar plenos efectos vinculantes. En la venta de productos no está incluida la instalación ni puesta en marcha de los mismos. La colocación, instalación y conexión de los Productos será responsabilidad exclusiva del instalador que, en su caso, contrate el cliente.

1.7. En el supuesto de que alguna o algunas de las estipulaciones de las presentes CGV o de cualquiera de los pedidos del cliente fueran anuladas o resultaran inejecutables por motivos legales, no se verá afectada la validez de las demás estipulaciones.

1.8. El pedido realizado por el cliente así como las modificaciones del mismo, sus anexos escritos, si los hubiere, y las presentes CGV, constituirán el acuerdo total entre Groupe Atlantic España y el cliente, por lo que ningún otro acuerdo o pacto verbal que modifique el contenido de los documentos anteriores será vinculante para Groupe Atlantic España.

### 2. Precios

2.1. Salvo que exista una estipulación contraria en el pedido, o un acuerdo al respecto entre Groupe Atlantic España y el cliente derivado de su relación comercial, los precios no incluyen embalaje, ni transporte, ni cargas, ni seguros, ni derechos de aduana. Los precios aplicables en la Península Ibérica serán los fijados en la tarifa correspondiente a cada territorio y vigente en cada momento. A los mismos se les aplicarán los tributos, derechos o tasas que correspondan con arreglo a la legislación vigente en cada momento, que se repercutirán en la factura correspondiente.

2.2. Groupe Atlantic España podrá ajustar sus precios en cualquier momento y, en particular, debido al aumento del coste de los materiales, de la mano de obra, de la fabricación o del transporte, si este aumento se produce con anterioridad a la fecha de suministro. Los nuevos precios se aplicarán a todos los pedidos pendientes de ejecución a la fecha de estos cambios. Si el cliente no acepta el nuevo precio, podrá cancelar el pedido comunicándolo a Groupe Atlantic España por escrito hasta siete días naturales después de la fecha de notificación de dicho ajuste. Transcurrido ese plazo, la falta de cancelación por parte del cliente supondrá la tácita aceptación del nuevo precio.

2.3. Para los pedidos en los que no se haya acordado un precio determinado, se aplicarán los precios de Groupe Atlantic España vigentes al día del suministro.

2.4. Los precios confirmados sólo se mantendrán en cuanto queden aceptadas las cantidades y unidades de producto.

2.5. Groupe Atlantic España podrá realizar entregas parciales, percibiendo el precio correspondiente.

2.6. En el mismo sentido expresado en la Condición 1.4., los precios y otras indicaciones contenidas en los catálogos, folletos, tablas, etc. son orientativos.

2.7. Salvo acuerdo previo con el cliente, los embalajes de los productos objeto del suministro serán objeto de un cargo adicional sobre el precio de venta, no admitiéndose la devolución de los mismos. Según Real Decreto 782 / 98, de 30 de abril, Artículo 18, y Ley 11 / 1997, de 24 de abril, sobre Envases y Residuos de Envases, como receptor final de nuestro embalaje, es responsabilidad del cliente dar el tratamiento medioambiental más adecuado al mismo (valoración, reutilización o reciclado).

2.8. Salvo acuerdo previo con el cliente, el transporte, incluyendo las cargas y descargas, se realizará a coste y bajo riesgo del cliente, por lo que Groupe Atlantic España es ajeno a cualquier reclamación respecto a daño o menoscabo del Producto suministrado, siendo por cuenta del cliente la asunción de dichos riesgos.

## 3. Condiciones de pago

3.1. Salvo que se acuerde lo contrario por escrito, las facturas se pagarán por adelantado. Se entenderá realizado el pago cuando los importes sean efectivos y estén disponibles en la cuenta bancaria designada por Groupe Atlantic España.

3.2. Todas las facturas emitidas por Groupe Atlantic España se considerarán aprobadas y conformes a no ser que el cliente muestre su disconformidad por escrito dentro de los siete (7) días siguientes a la recepción del Producto.

El pago se realizará en las condiciones acordadas, en la cuenta bancaria de Groupe Atlantic España o mediante otro procedimiento acordado. El pago se realizará sin ninguna deducción tal como retenciones no acordadas, descuentos, gastos, impuestos o tasas, o cualquier otra deducción.

3.3. El pago mediante cheque o pagaré requerirá la aceptación expresa de Groupe Atlantic España. Los recargos por descuento de dichos títulos valores y gastos similares corrán por cuenta del cliente, que los pagará o reembolsará de inmediato.

3.4. El cliente faculta a Groupe Atlantic España a imputar los pagos a antiguas deudas que tuviera frente a Groupe Atlantic España.

3.5. En caso de que el cliente incurra en retrasos en los pagos acordados, Groupe Atlantic España podrá suspender de forma provisional o definitiva, a su elección, el envío del Producto o la ejecución de los servicios asociados al mismo, sin perjuicio de requerirle al cliente la realización de los pagos atrasados y de reclamarle, en su caso, compensaciones adicionales por esta suspensión del producto o ejecución de los servicios acordados.

3.6. Dichas condiciones de pago deberán atenerse a lo previsto en la Ley 15 / 2010, de 5 de julio, de modificación de la Ley 3 / 2004, de 29 de diciembre, por la que se establecen medidas de lucha contra la morosidad en operaciones comerciales, sin superar en ningún caso los plazos máximos establecidos en la misma. Groupe Atlantic aplicará el tipo de interés legal referido en la ley 3 / 2004, de 29 de diciembre, por la que se establecen medidas de lucha contra la morosidad en las operaciones comerciales o norma que la sustituya.

3.7. Cuando resulte impagada cualquier cuota de las varias correspondientes a un crédito, sea la originalmente pactada a consecuencia de la entrega de un Producto o prestación de un servicio, sea por la concesión o renegociación de los aplazamientos inicialmente pactados, el crédito en cuestión se considerará vencido, líquido y exigible por su totalidad y de manera inmediata.

3.8. El cliente sólo podrá compensar las deudas que tenga frente a Groupe Atlantic España con arreglo a lo dispuesto en el artículo 1.195 y siguientes del Código Civil.

3.9. El cliente no podrá alegar la falta de pago de los productos como excusa para no pagar los productos que ya ha recibido.

### 4. Reserva de dominio

4.1. Groupe Atlantic España se reserva la propiedad sobre los Productos entregados hasta tanto no haya percibido íntegramente el pago completo del precio según lo acordado con el cliente, y de cualquier otra cantidad adeudada por el cliente a Groupe Atlantic España por cualquier otro concepto que sea vencida, líquida y exigible y no haya sido satisfecha.

Si el cliente incumple el contrato, incluyendo su obligación de pago, Groupe Atlantic España estará facultada para recuperar el Producto y el cliente estará obligado a devolverlo a requerimiento de Groupe Atlantic España. Como medida de conservación de su derecho, Groupe Atlantic España podrá retener la documentación acreditativa de la titularidad de los Productos.

4.2. El cliente deberá cooperar en la medida de lo necesario en la protección del derecho de propiedad de Groupe Atlantic España sobre los Productos. De ser posible por aplicación de la Ley, el cliente autoriza a Groupe Atlantic España, mediante la aceptación de las presentes CGV y en cuanto fuera necesario, a inscribir a costa del cliente la reserva de dominio en el Registro de Venta a Plazos de Bienes Muebles u otro registros públicos o privados, obligándose a emitir las declaraciones de voluntad que sean necesarias hasta completar la inscripción.

4.3. Durante la vigencia de la reserva de dominio acordada, el cliente estará obligado a conservarla en su poder con toda diligencia y cuidado y mantener vigente y a su cargo, una póliza de seguro con cobertura sobre el valor del Producto que lo asegure contra todo riesgo.

El cliente no podrá enajenar, ceder, gravar o disponer de cualquier otra forma sobre el Producto, mientras no esté plena y satisfactoriamente cumplida la condición del pago total de su importe, salvo previa autorización expresa por escrito de Groupe Atlantic España.

4.4. En el supuesto que el cliente procediera a la venta del Producto, Groupe Atlantic España podrá reclamar el pago al nuevo comprador, incluso en el supuesto de que la misma se hubiese incorporado a otros Productos.

4.5. El cliente está facultado para revender el Producto en el ámbito de sus actividades ordinarias. Sin perjuicio de lo anterior, por la aceptación de las presentes CGV cede a favor de Groupe Atlantic España, en garantía del pago del Producto, el crédito que pueda ostentar derivado de la reventa del Producto, incluyendo todos los derechos accesorios. El cliente se obliga a emitir la correspondiente declaración de voluntad que fuera necesaria para la completa efectividad de la cesión realizada, suscribiendo los documentos públicos o privados que fueran precisos.

4.6. A petición de Groupe Atlantic España, el cliente informará de inmediato a esta sobre la identidad de la persona que haya adquirido el Producto y sobre el importe que percibirá por dicha venta.

4.7. En caso de intervenciones de terceros que puedan afectar al título de propiedad sobre el Producto o al propio Producto, el cliente deberá dar cuenta de ello a Groupe Atlantic España de forma inmediata y por escrito, proporcionándole la información necesaria y aportando la documentación necesaria para garantizar a Groupe Atlantic España una plena y efectiva protección de sus derechos e intereses. Además, el cliente deberá adoptar todas las medidas necesarias para proteger y preservar el pacífico disfrute por parte de Groupe Atlantic España de su derecho de propiedad, asumiendo los costes asociados a la adopción de tales medidas.

4.8. Groupe Atlantic España autoriza la utilización de imágenes y contenidos de sus sitios web o de cualquier otro soporte cuya finalidad sea ilustrar los Productos y soluciones comercializados por Groupe Atlantic España en los materiales de su cliente. La presente autorización es válida tanto para la actualización del sitio web así como para cualquier otro medio de comunicación desarrollado por su cliente para la promoción de los Productos. Por la utilización y publicación de estas imágenes y contenidos, no será debido el pago de los respectivos derechos de autor, ni cualquier otra posible carga. A tal efecto, el cliente se compromete a solicitar autorización expresa por escrito a Groupe Atlantic España, antes de la publicación de cualquier material que incorpore imágenes, logos o contenidos que pertenezcan a Groupe Atlantic España o que estén ubicados en cualquiera de los sitios de la compañía. Si en el plazo de siete (7) días laborables el cliente no hubiera recibido dicha autorización expresa por escrito, se entenderá otorgada por defecto.

La utilización por parte del cliente del contenido mencionado con anterioridad, sin la previa solicitud de autorización a Groupe Atlantic España, será considerado fraudulento y deberá ser inmediatamente retirado. Groupe Atlantic España se reserva el derecho a solicitar cualesquiera compensaciones que se deriven de su uso como consecuencia de reclamaciones de terceros.

El cliente se compromete a mencionar la autoría de las imágenes cedidas y a solicitar autorización para la utilización de las imágenes para cualquier otro fin distinto al que figura en el presente artículo. Las imágenes cedidas no podrán, en ningún caso, ser cedidas a terceros sin expresa y previa autorización de Groupe Atlantic España o de la persona responsable de ella.

# Condiciones generales de venta

## 5. Suministro

5.1. El alcance del suministro por parte de Groupe Atlantic España deberá estar claramente especificado en el pedido del cliente. Para que se considere efectivo, el pedido tiene que recibir una aceptación expresa por parte de Groupe Atlantic España, exceptuándose los casos en que, dado el carácter periódico del suministro, de mutuo acuerdo, se haya eliminado este requisito.

5.2. El suministro incluye únicamente los Productos objeto del pedido, a excepción de los casos en los que, en el pedido del cliente que haya sido aceptado por Groupe Atlantic España, se incluya explícitamente alguna documentación, información, soporte o servicios adicionales.

5.3. Groupe Atlantic España podrá utilizar en cada suministro el tipo de embalaje que considere oportuno. Salvo acuerdo en contrario, Groupe Atlantic es el encargado de realizar las entregas de producto DDP. El cliente es responsable de que la entrega se pueda realizar por Groupe Atlantic España de forma que en el lugar de montaje y descarga previsto e indicado previamente por el cliente a Groupe Atlantic España exista en todo caso un acceso apto e idóneo para el paso y estacionamiento de camiones en cualquier condición incluso en situaciones meteorológicas adversas.

5.4. Todos los daños y faltas en las entregas de los Productos por parte Groupe Atlantic España al cliente deberán ser objeto de un informe por escrito descriptivo de los hechos, a formalizar inmediatamente después de la entrega de los Productos al cliente.

## 6. Condiciones de suministro

6.1. Los plazos de entrega son sólo orientativos, y en ningún caso de cumplimiento esencial. Salvo que se determine otra cosa en la confirmación de pedido, los plazos de entrega comenzarán a la fecha de dicha confirmación del pedido. En todo caso, Groupe Atlantic España procurará atender y suministrar los pedidos de Productos dentro de los plazos convenidos con el cliente, siempre que sus recursos y capacidades de producción se lo permitan. Del mismo modo, Groupe Atlantic España podrá realizar entregas parciales del pedido, devengando cada entrega parcial la correspondiente obligación de pago a cargo del cliente.

6.2. Los pesos, dimensiones, capacidades, especificaciones técnicas, características y configuraciones referentes a los Productos del Groupe Atlantic España incluidos en catálogos, folletos, listas de precios, circulares, tienen carácter orientativo y no vinculante, con excepción de los casos en que hayan sido expresamente aceptadas por el Groupe Atlantic España.

6.3. En el caso de que el cliente no coopere en la realización de la entrega demorando su aceptación o negándose a la recepción, Groupe Atlantic España tendrá en tal caso derecho a reclamación de indemnización por los daños y perjuicios resultantes de la demora o falta de aceptación. En tal caso, esta entrega no contabilizará como fallida en la medición de la tasa de servicio.

6.4. En caso de causa de fuerza mayor que se encuentre fuera del control de Groupe Atlantic España que impida, temporal o permanente, la ejecución de todas o alguna de las obligaciones de Groupe Atlantic España frente al cliente, independientemente de que se hayan o no podido prever en el momento de la formalización de un pedido, por ejemplo sin carácter limitativo, huelgas, cierres patronales, guerras, disturbios laborales, accidentes etc. o cualquier otra circunstancia imprevista, no se contabilizará como entrega fallida ni contabilizará en la medición de la tasa de servicio.

6.5. El incumplimiento del plazo de entrega no supondrá, en ningún caso, derecho a indemnización a favor del cliente.

6.6. Salvo que en el retraso de Groupe Atlantic España pueda apreciarse dolo o negligencia grave, el cliente no podrá rechazar el suministro de los Productos, suspender el cumplimiento de sus obligaciones especialmente la de pago ni instar la resolución del contrato.

## 7. Devolución

7.1. En ningún caso Groupe Atlantic España admitirá devoluciones de Productos sin previo acuerdo al respecto. Es necesaria la revisión de la mercancía a su recepción para comprobar que no haya sufrido daños durante el envío. Cualquier incidencia derivada del transporte deberá ser informada al transportista en el momento de la recepción si es visible (dichas reclamaciones deben ser indicadas en el documento físico conforme de entrega (CRM) o en la PDA del transportista) o en el plazo máximo de 7 días si es un vicio oculto (no se observa a simple vista). No se admitirán reclamaciones que no cumplan estos requisitos. En cualquier caso, las reclamaciones del cliente a Groupe Atlantic España deberán realizarse por escrito y de forma fehaciente. En caso de no efectuar dicha reclamación dentro del plazo anteriormente determinado, el cliente perderá el derecho a cualquier reclamación por esta causa.

## 8. Responsabilidad

8.1. Groupe Atlantic España garantiza todos los Productos suministrados por un plazo de dos (2) años a partir de la entrega de los mismos al cliente, y siempre que la reclamación haya sido notificada por escrito a Groupe Atlantic España en el plazo de las cuarenta y ocho (48) horas siguientes tras haber sido detectadas o cuando debieron ser detectadas, y siempre dentro de los plazos anteriormente reseñados. Igualmente, el cliente deberá demostrar que los fallos o defectos han surgido exclusivamente como consecuencia directa de errores o ausencia de la diligencia debida por parte de Groupe Atlantic España.

8.2. La garantía expresada consiste única y exclusivamente en la reparación o sustitución (eligiendo Groupe Atlantic España a su sola discreción la forma en que realizará tal saneamiento) en un plazo razonable, de los Productos que se hayan reconocido como defectuosos, bien por defectos de material o de fabricación. Será por cuenta del cliente los desmontajes, embalajes, cargas, transportes, aduanas, tasas, etc., originados por el envío de Productos defectuosos a Groupe Atlantic España. El cliente se compromete a aceptar los Productos sustituidos o reparados, y en ningún caso Groupe Atlantic España responderá ante el cliente por encima del valor del Producto suministrado por ningún tipo de pérdida o daño como consecuencia del suministro inicial o de los retrasos en las entregas de los Productos sustitutivos o reparados.

8.3. La reparación o sustitución de un elemento defectuoso no varía la fecha de inicio del periodo de garantía de los Productos suministrados. Los Productos reparados o sustituidos tendrán una garantía a partir de su reparación o sustitución igual al plazo que le restara al producto defectuoso o sustituido hasta cumplir los plazos estipulados en las presentes CGV.

8.4. Como excepción a la garantía descrita anteriormente, cuando los Productos entregados no hayan sido fabricados por Groupe Atlantic España, este otorgará al cliente las mismas garantías que a Groupe Atlantic España le hubiera otorgado el fabricante correspondiente, salvo la garantía de que su uso no infringe ningún derecho o patente de propiedad intelectual o industrial de terceros, que no podrá ser considerada como otorgada por Groupe Atlantic España.

8.5. El cliente es responsable de cumplir con las leyes y disposiciones aplicables, la planificación, la instalación, las operaciones de puesta en marcha, así como de la reparación y el mantenimiento de los productos. El cliente observará los requisitos relativos al manejo, instalación de los equipos según se definen en los manuales de instalación y manejo de Groupe Atlantic España.

8.6. Los daños causados por una instalación, puesta en marcha, tratamiento, funcionamiento o mantenimiento defectuosos o incorrectos o debidos a la utilización de equipamiento de control, combustibles, tipos de calentamiento, tipos de corriente o voltajes inadecuados, que no se correspondan con las especificaciones de Groupe Atlantic España implicarán la pérdida de cualquiera y de todas las condiciones de la garantía. Lo mismo se aplicará en los casos de sobrecarga y corrosiones, sin perjuicio de la responsabilidad que se derive conforme a lo previsto en la Condición 9.

8.7. El cliente es el responsable de contratar el personal capacitado para la instalación, transformación y / o mantenimiento de los Productos si dichos servicios no han sido objeto de contratación con Groupe Atlantic España. En este caso, Groupe Atlantic España no asume ninguna responsabilidad por la falta de capacitación técnica o profesional de las personas encargadas de la instalación, transformación o mantenimiento.

8.8. En el caso de que un consumible correspondiente a los Productos objeto de suministro deba ser reemplazado a la finalización de su vida útil, ello no afectará a la vigencia de la garantía del Producto correspondiente.

8.9. El software que en su caso se entrega con los Productos ha sido desarrollado de conformidad con las normas reconocidas de programación. Cumple las funciones referidas en la descripción del producto vigente en el momento de la firma del contrato o que se haya acordado por separado. A los efectos de hacer valer la garantía, el cliente describirá el defecto de manera adecuada. Si el software tiene un defecto o fallo, éste se resolverá en un plazo razonable, sin costo adicional, sea a través de una actualización del mismo o mediante la entrega de un nuevo software.

8.10. En el caso de que, a petición del cliente, Groupe Atlantic España haya prestado el correspondiente servicio de asistencia en la instalación de los Productos suministrados, esto es, más allá de la simple obligación de entrega de los mismos, Groupe Atlantic España será responsable de los daños causados por la incorrecta prestación de ese servicio. La responsabilidad de Groupe Atlantic España estará limitada a lo previsto en la Condición 9 siguiente.

## 9. Responsabilidad por daños

9.1. Sin perjuicio de lo dispuesto en la legislación sobre responsabilidad de producto, Groupe Atlantic España responderá única y exclusivamente ante el cliente por aquellos daños derivados por dolo o negligencia grave de Groupe Atlantic España y, en cualquier caso, por daños personales.

## 10. Protección de Datos

10.1. De conformidad con lo establecido en la normativa vigente sobre Protección de Datos de Carácter Personal, informamos que los datos del cliente, formarán parte de un registro de actividades de tratamiento de GROUPE ATLANTIC ESPAÑA – SOLUCIONES CONFORT TÉRMICO S.A. con NIF A79274254 y domicilio social sito en Calle Antonio Machado, 65 - Edificio Sócrates, 08840 Viladecans (Barcelona), con la finalidad de gestionar y cumplir con los aspectos derivados de la relación establecida entre las partes, incluyendo la formalización y archivo de los contratos, la gestión de la contabilidad, el cumplimiento de obligaciones impositivas y de facturación, así como promocionar nuestros servicios y nuestra actividad. Le informamos que la base que legitima el tratamiento de sus datos es la ejecución del contrato o la aplicación de medidas precontractuales. Sus datos podrán ser cedidos a Groupe Atlantic para llevar a cabo exclusivamente las finalidades aquí expuestas, fuera de estos casos, no se comunicarán a otros terceros salvo que se precise cumplir con las obligaciones legales correspondientes conforme al Derecho de la Unión Europea y / o Estados Miembros. Igualmente le informamos que sus datos no serán objeto de transferencias internacionales. Mientras no nos comunique lo contrario, entenderemos que sus datos no han sido modificados y que usted se compromete a notificarnos cualquier variación sobre los mismos.

El hecho de no facilitar los datos solicitados implicaría que no se pueda cumplir con la prestación de las finalidades descritas e informadas. Los datos personales proporcionados se conservarán durante el plazo imprescindible para llevar a cabo las finalidades descritas y en todo caso, por el plazo determinado en base los siguientes criterios: (I) obligación y plazos legales de conservación; (II) duración de la relación contractual establecida entre las partes; (III) plazo de prescripción de las responsabilidades legales que pudieran derivarse de la relación contractual establecida entre las partes y del tratamiento realizado; (IV) solicitud de supresión remitida por su parte en los casos en los que proceda.

Asimismo, se informa sobre la posibilidad de ejercitar en cualquier momento el derecho a obtener confirmación sobre si se están tratando o no sus datos personales, así como a ejercer los derechos de acceso, rectificación, limitación de tratamiento, supresión, portabilidad y oposición dirigiendo su solicitud por escrito a Groupe Atlantic España o por correo electrónico a spain@groupe-atlantic.com en ambos casos junto con la copia de su Documento Nacional de Identidad o documento equivalente que acredite su identidad. Por último, le informamos que puede presentar una reclamación ante la Agencia Española de Protección de Datos, especialmente cuando considere que no ha obtenido satisfacción en el ejercicio de sus derechos, a través de la página web habilitada a tales efectos por la Autoridad de Control.

Por otro lado, salvo que nos manifiesten lo contrario, en caso de que esta propuesta sea aceptada por su parte, nos autorizan por la presente, a utilizar el nombre y logo de su empresa, en su caso, como referencia profesional en documentos comerciales, presentaciones y en nuestra web.

## 11. Jurisdicción y legislación aplicable

11.1. Las presentes CGV serán regidas por, e interpretadas de acuerdo con, las leyes españolas.

Las partes renuncian expresamente a cualquier otro fuero que pudiese corresponderles y se someten a la jurisdicción y competencia de los Juzgados y Tribunales de Barcelona.

## 12. Disposiciones finales

12.1. La nulidad o invalidez de alguna de las anteriores Condiciones no afectará a la validez y plena efectividad de lo dispuesto en las demás Condiciones.

12.2. Si cualquier cláusula de las presentes CGV fuera declarada nula o ineficaz, total o parcialmente, tal nulidad o ineficacia afectará tan sólo a dicha disposición, o a la parte de la misma que resulte nula o ineficaz, y las CGV subsistirán en todo lo demás, teniéndose tal disposición o la parte de la misma que resulte afectada por no puesta.

12.3. Groupe Atlantic España puede transferir, ceder o delegar sus derechos y obligaciones bajo un Contrato a otra organización, pero esto no afectará a los derechos y obligaciones del cliente según estas CGV.

12.4. El cliente sólo podrá transmitir los derechos y obligaciones derivados de la relación contractual con Groupe Atlantic España, cuando cuente con el consentimiento por escrito de Groupe Atlantic España.

12.5. En el supuesto de que Groupe Atlantic España no haga valer sus derechos contra el cliente o que se demore en hacerlo, no significa que renuncie a estos derechos o que el cliente no deba que cumplir con sus obligaciones. En caso de renunciar a ejercer sus derechos o a ejercitar las acciones oportunas frente al cliente, Groupe Atlantic España lo hará por escrito, no suponiendo, en ningún caso, la renuncia de sus derechos en caso de incumplimientos posteriores por el cliente.

Thermor 

**Atención al cliente**  
**(+34) 988 14 45 33**

**Servicio de asistencia técnica oficial**  
**(+34) 988 14 45 66**

**[callcenter@groupe-atlantic.com](mailto:callcenter@groupe-atlantic.com)**

Groupe Atlantic España  
Calle Antonio Machado, 65  
Edificio Sócrates  
08840 Viladecans  
(Barcelona)

Thermor.es