

BARRAS DE APOYO Y OTRAS AYUDAS TÉCNICAS PARA LA MOVILIDAD

déjanos ayudarte en tus tareas diarias





CELEBRATION
OF FREEDOM

Stenitzky
Elena Steiner
100-01 000

OFFICES
FOR RENT
605 083 411



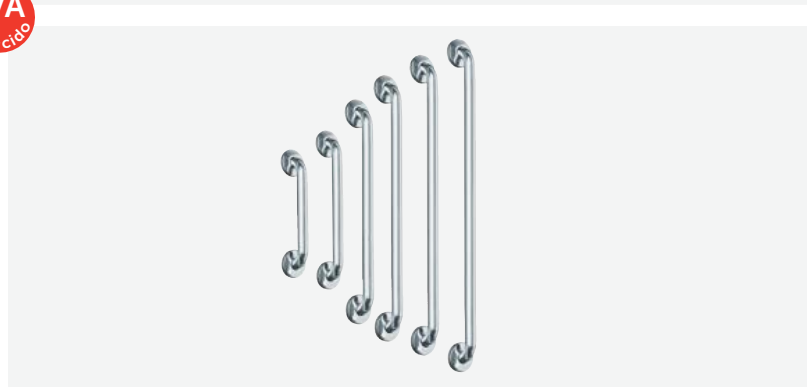
BARRAS DE APOYO Y OTRAS AYUDAS TÉCNICAS PARA LA MOVILIDAD

Soluciones funcionales que hacen del baño un lugar totalmente seguro y accesible a todas las personas.

- Utilizar el baño con autonomía es muy importante. Por este motivo nuestra amplia selección de barras de apoyo y ayudas técnicas a la movilidad, fabricadas en diferentes materiales (acero inoxidable, acero, ABS, polipropileno, etc.) y en diferentes acabados (satinado, brillante, rilsan, nylon/vinilo, etc.), aportan una mejor calidad de vida a todas las personas, sin distinción, que de un modo u otro no se desenvuelven con la capacidad física o sensorial habitual.
- Todas nuestras líneas de barras de apoyo y asientos de ducha (MEDINOX, MEDIEPOXI, PAINT, TUBOCOLOR, URBAN PEOPLE y PRESTIGIO) presentan un diseño ergonómico y funcional que ayuda en las limitaciones funcionales de las personas con diversidad funcional.
- Además, nuestro portafolio de producto presenta un amplio abanico de espejos, platos de ducha, inodoros, lavamanos, bañeras y apoyabrazos pensados y diseñados para permitir el uso del baño con total seguridad y autosuficiencia a las personas con problemas de movilidad.

BARRAS DE APOYO Y OTRAS AYUDAS TÉCNICAS

medinox, barras acero inox AISI 304 - brillante



BR0300C

longitud: 387 mm

BR0400C

longitud: 537 mm

BR0600C

longitud: 692 mm

recta

material: acero inox AISI 304

acabado: brillante



2xKA0020

Kit aislamiento eléctrico

BR0750C

longitud: 842 mm

BR0900C

longitud: 997 mm

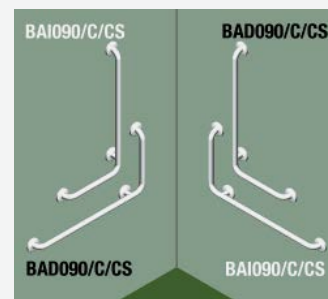
BR1200C

longitud: 1200 mm



Y87JOS04C1

soporte ducha



BAI090C

ángulo 90°

BAD090C

ángulo 90°

material: acero inox AISI 304

acabado: brillante



3xKA0020

Kit aislamiento eléctrico

Realizar el pedido de la barra mirando frontalmente a la zona a equipar

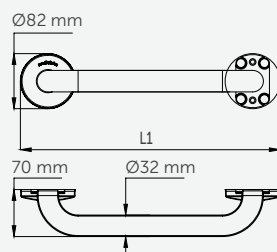
BR0300C · BR0400C · BR0600C · BR0750C · BR0900C · BR1200C · BAI090C · BAD090C COMPONENTES Y MATERIALES

- El proceso de doblado garantiza que el diámetro sea uniforme en las curvas
- Tornillería de acero inox para pared de ladrillo
- La fuerza que soporta la barra dependerá del tipo de pared y de la fijación utilizada

BR0300C · BR0400C · BR0600C · BR0750C · BR0900C · BR1200C · BAI090C · BAD090C CARACTERÍSTICAS TÉCNICAS

Barra	Ø32 mm
Espesor tubo	1,5 mm
Embellecedor	Ø82 mm

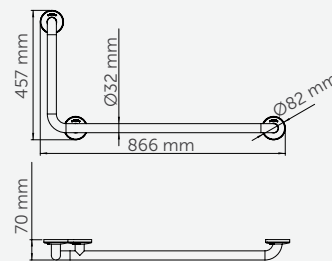
BR0300C/400C/600C/750C/900C/1200C



L1:

BR0300C: 387 mm
BR0400C: 537 mm
BR0600C: 692 mm
BR0750C: 842 mm
BR0900C: 997 mm
BR1200C: 1200 mm

BAI090C · BAD090C

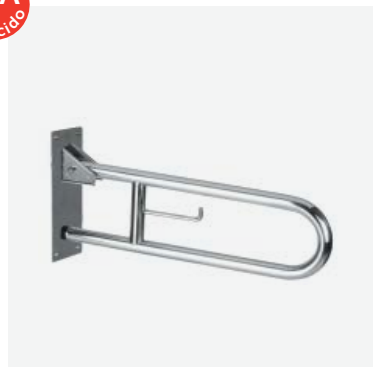


BARRAS DE APOYO Y OTRAS AYUDAS TÉCNICAS

medinox, barras acero inox AISI 304 - brillante



IVA
Reducido



BG0800C

abatible vertical

material: **acero inox AISI 304**

acabado: **brillante**



1xKA0060

Kit aislamiento eléctrico



IVA
Reducido



BGC710C

abatible vertical con columna fija

material: **acero inox AISI 304**

acabado: **brillante**



IVA
Reducido



BGA0820C

abatible vertical con apoyo a suelo

material: **acero inox AISI 304**

acabado: **brillante**



1xKA0070

Kit aislamiento eléctrico



BG0800C · BGC710C · BGA0820C COMPONENTES Y MATERIALES

- Gancho portarrollos
- Sistema de seguridad que bloquea la barra en posición vertical evitando el desplome accidental
- Tornillería de acero inox para pared de ladrillo
- La fuerza que soporta la barra dependerá del tipo de superficie y de la fijación utilizada

BG0800C · BGC710C

- El punto giratorio se refuerza con doble tubo para máxima resistencia

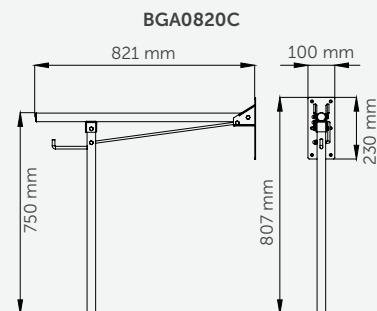
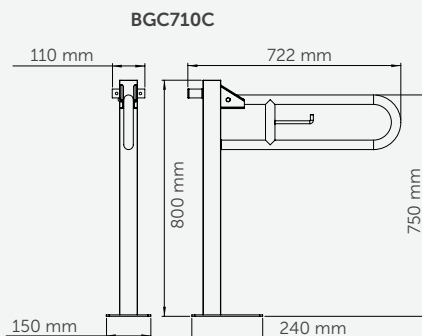
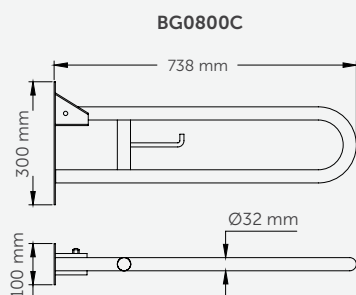
BGA0820C

- Sistema de apertura que desplaza el apoyo al suelo al dirigir la barra hacia abajo

BG0800CS · BGC710C · BGA0820C CARACTERÍSTICAS TÉCNICAS

BG0800C · BGC710C · BGA0820C

Barra	Ø32 mm
Espesor tubo	1.5 mm



BARRAS DE APOYO Y OTRAS AYUDAS TÉCNICAS

medinox, barras acero inox AISI 304 - brillante



IVA Reducido



BSI020C

pared/suelo 3 puntos de anclaje

BSD020C

pared/suelo 3 puntos de anclaje

material: **acero inox AISI 304**

acabado: **brillante**



3xKA0020

Kit aislamiento eléctrico

Realizar el pedido de la barra mirando frontalmente a la zona a equipar



IVA Reducido



BS0010C

pared/empotrable a suelo

material: **acero inox AISI 304**

acabado: **brillante**



1xKA0020

Kit aislamiento eléctrico



BSI020C · BSD020C · BS0010C COMPONENTES Y MATERIALES

- Embellecedor para montaje oculto
- Tornillería de acero inox para pared de ladrillo
- La fuerza que soporta la barra dependerá del tipo de superficie y de la fijación utilizada

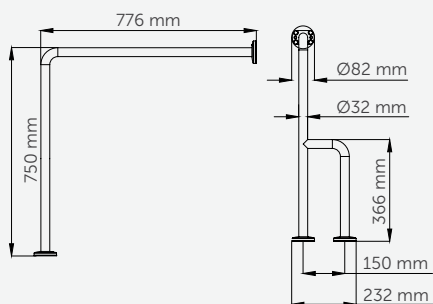
BS0010C

- Se empotra en el suelo 96 mm

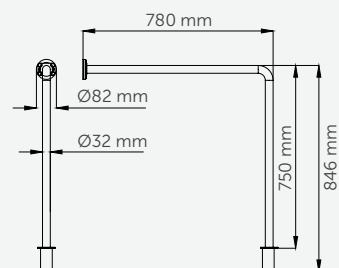
BSI020C · BSD020C · BS0010C CARACTERÍSTICAS TÉCNICAS

Barra	Ø32 mm
Espesor tubo	1,5 mm
Embellecedor	Ø82 mm

BSI020C · BSD020C



BS0010C

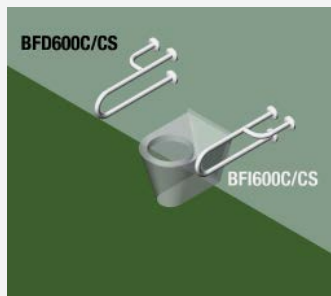


BARRAS DE APOYO Y OTRAS AYUDAS TÉCNICAS

medinox, barras acero inox AISI 304 - brillante



IVA Reducido



BFI600C

a pared 3 puntos de anclaje

BFD600C

a pared 3 puntos de anclaje

material: **acero inox AISI 304**

acabado: **brillante**



3xKA0020

Kit aislamiento eléctrico

Realizar el pedido de la barra mirando frontalmente a la zona a equipar



IVA Reducido



BD0700C

ángulo 2 paredes 3 puntos de anclaje

material: **acero inox AISI 304**

acabado: **brillante**

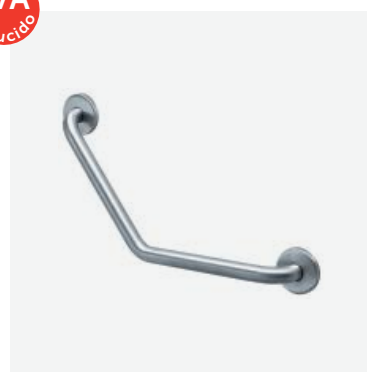


3xKA0020

Kit aislamiento eléctrico



IVA Reducido



BA0130C

ángulo 130°

material: **acero inox AISI 304**

acabado: **brillante**



2xKA0020

Kit aislamiento eléctrico



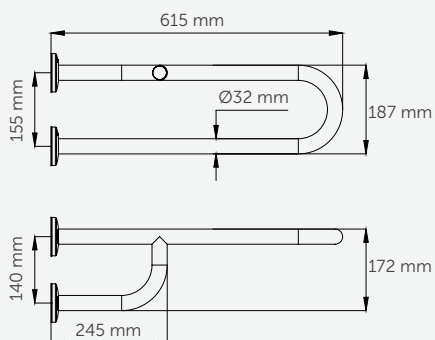
BFI600C · BFD600C · BD0700C · BA0130C COMPONENTES Y MATERIALES

- Embellecedor para montaje oculto
- Tornillería de acero inox para pared de ladrillo
- La fuerza que soporta la barra dependerá del tipo de pared y de la fijación utilizada

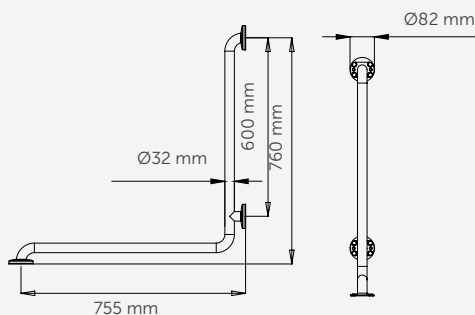
BFI600C · BFD600C · BD0700C · BA0130C CARACTERÍSTICAS TÉCNICAS

Barra	Ø32 mm
Espesor tubo	1,5 mm
Embellecedor	Ø82 mm

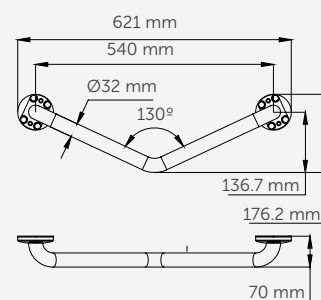
BFI600C · BFD600C



BD0700C



BA0130C



BARRAS DE APOYO Y OTRAS AYUDAS TÉCNICAS

medinox, barras acero inox AISI 304 - satinado



BR0300CS

longitud: 387 mm

BR0400CS

longitud: 537 mm

BR0600CS

longitud: 692 mm

recta

material: acero inox AISI 304

acabado: satinado



2xKA0020

Kit aislamiento eléctrico

BR0750CS

longitud: 842 mm

BR0900CS

longitud: 997 mm

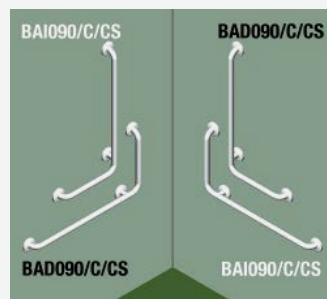
BR1200CS

longitud: 1200 mm



Y87JOS04C1

soporte ducha



BAI090CS

ángulo 90°

BAD090CS

ángulo 90°

material: acero inox AISI 304

acabado: satinado



3xKA0020

Kit aislamiento eléctrico

Realizar el pedido de la barra mirando frontalmente a la zona a equipar



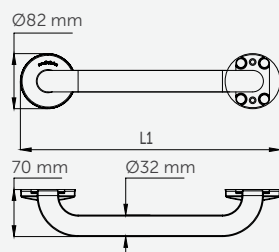
BR0300CS · BR0400CS · BR0600CS · BR0750CS · BR0900CS · BR1200CS · BAI090CS · BAD090CS COMPONENTES Y MATERIALES

- El proceso de doblado garantiza que el diámetro sea uniforme en las curvas
- Tornillería de acero inox para pared de ladrillo
- La fuerza que soporta la barra dependerá del tipo de pared y de la fijación utilizada

BR0300CS · BR0400CS · BR0600CS · BR0750CS · BR0900CS · BR1200CS · BAI090CS · BAD090CS CARACTERÍSTICAS TÉCNICAS

Barra	Ø32 mm
Espesor tubo	1,5 mm
Embellecedor	Ø82 mm

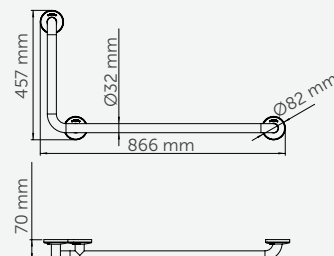
BR0300CS/400CS/600CS/750CS/900CS/1200CS



L1:

BR0300CS:	387 mm
BR0400CS:	537 mm
BR0600CS:	692 mm
BR0750CS:	842 mm
BR0900CS:	997 mm
BR1200CS:	1200 mm

BAI090CS · BAD090CS



BARRAS DE APOYO Y OTRAS AYUDAS TÉCNICAS

medinox, barras acero inox AISI 304 - satinado



IVA
Reducido



BG0800CS
abatible vertical

BG0850CS
abatible vertical

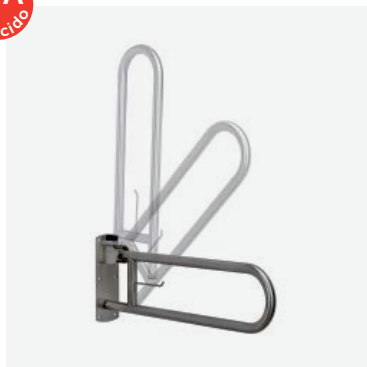
material: **acero inox AISI 304**
acabado: **satinado**



1xKA0060
Kit aislamiento eléctrico



IVA
Reducido



BG0900CS
abatible vertical con freno

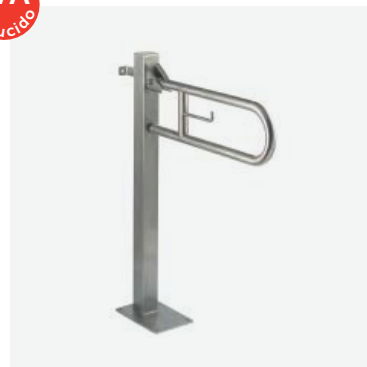
material: **acero inox AISI 304**
acabado: **satinado**



1xKA0060
Kit aislamiento eléctrico



IVA
Reducido



BGC710CS
abatible vertical con columna fija

material: **acero inox AISI 304**
acabado: **satinado**



BG0800CS · BG0850CS · BG0900CS · BGC710CS COMPONENTES Y MATERIALES

- Gancho portarrollos
- Sistema de seguridad que bloquea la barra en posición vertical evitando el desplome accidental
- Tornillería de acero inox para pared de ladrillo
- La fuerza que soporta la barra dependerá del tipo de superficie y de la fijación utilizada
- El punto giratorio se refuerza con doble tubo para máxima resistencia

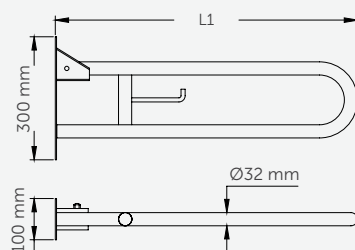
BG0900CS

- 3 posiciones de freno que evitan el desplome accidental

BG0800CS · BG0850CS · BG0900CS · BGC710CS CARACTERÍSTICAS TÉCNICAS

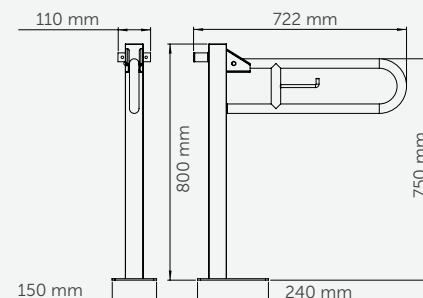
Barra	Ø32 mm
Espesor tubo	1,5 mm

BG0800CS · BG0850CS · BG0900CS



L1:
BG0800CS: 738 mm
BG0850CS: 852 mm
BG0900CS: 738 mm

BGC710CS



BARRAS DE APOYO Y OTRAS AYUDAS TÉCNICAS

medinox, barras acero inox AISI 304 - satinado



IVA Reducido



BGA0820CS

abatible vertical con apoyo a suelo

material: **acero inox AISI 304**
acabado: **satinado**



1xKA0070

Kit aislamiento eléctrico



IVA Reducido



BG0089CS

abatible horizontal

material: **acero inox AISI 304**
acabado: **satinado**



1xKA0060 + KA0020

Kit aislamiento eléctrico



IVA Reducido



BSI020CS

pared/suelo 3 puntos anclaje

BSD020CS

pared/suelo 3 puntos anclaje

material: **acero inox AISI 304**
acabado: **satinado**



3xKA0020

Kit aislamiento eléctrico

Realizar el pedido de la barra mirando frontalmente a la zona a equipar



BGA0820CS · BG0089CS · BSI020CS · BSD020CS COMPONENTES Y MATERIALES

- Tornillería de acero inox para pared de ladrillo
- La fuerza que soporta la barra dependerá del tipo de superficie y de la fijación utilizada

BGA0820CS

- Sistema de apertura que desplaza el apoyo al suelo al dirigir la barra hacia abajo

BGA0820CS · BG0089CS

- Gancho portarrollos
- Sistema de anclaje de seguridad que bloquea la barra en posición perpendicular a la pared evitando el giro accidental

BSI020CS · BSD020CS

- Embellecedor para montaje oculto

BGA0820CS · BG0089CS · BSI020CS · BSD020CS CARACTERÍSTICAS TÉCNICAS

BGA0820CS

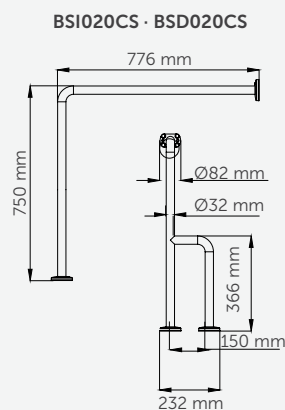
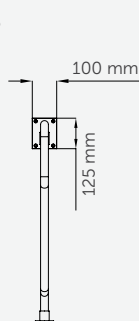
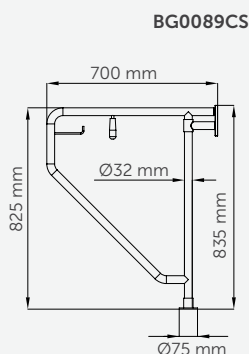
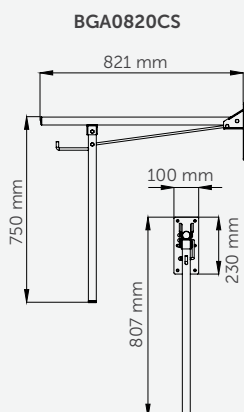
Barra	Ø32 mm
Espesor tubo	1,5 mm

BG0089CS

Barra	Ø32 mm
Espesor tubo	1,2 mm

BSI020CS · BSD020CS

Barra	Ø32 mm
Espesor tubo	1,5 mm
Embellecedor	Ø82 mm



BARRAS DE APOYO Y OTRAS AYUDAS TÉCNICAS

medinox, barras acero inox AISI 304 - satinado



IVA
Reducido



BS0010CS

pared/empotrable a suelo

material: **acero inox AISI 304**

acabado: **satinado**

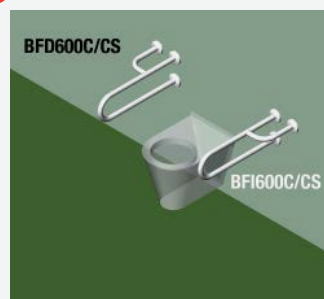


1xKA0020

Kit aislamiento eléctrico



IVA
Reducido



BFI600CS

a pared 3 puntos de anclaje

BFD600CS

a pared 3 puntos de anclaje

material: **acero inox AISI 304**

acabado: **satinado**



3xKA0020

Kit aislamiento eléctrico

Realizar el pedido de la barra mirando frontalmente a la zona a equipar



BS0010CS · BFI600CS · BFD600CS COMPONENTES Y MATERIALES

- Embellecedor para montaje oculto
- Tornillería de acero inox para pared de ladrillo
- La fuerza que soporta la barra dependerá del tipo de pared y de la fijación utilizada

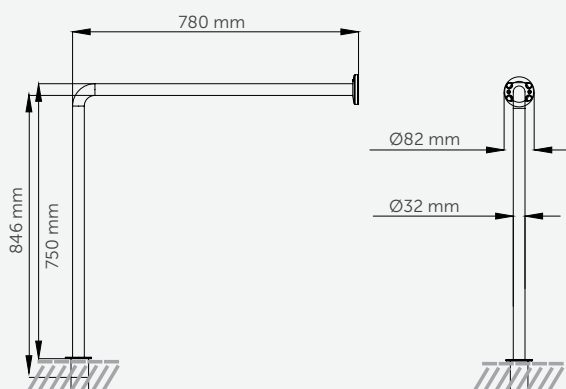
BS0010CS

- Se empotra en el suelo 96mm

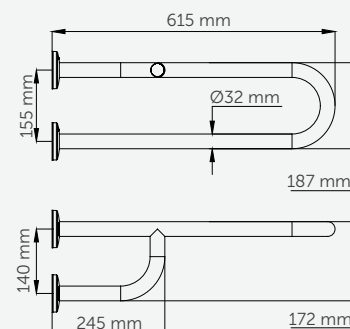
BS0010CS · BFI600CS · BFD600CS CARACTERÍSTICAS TÉCNICAS

Barra	Ø32 mm
Espesor tubo	1,5 mm
Embellecedor	Ø82 mm

BS0010CS



BFI600CS · BFD600CS



BARRAS DE APOYO Y OTRAS AYUDAS TÉCNICAS

medinox, barras acero inox AISI 304 - satinado



IVA
Reducido



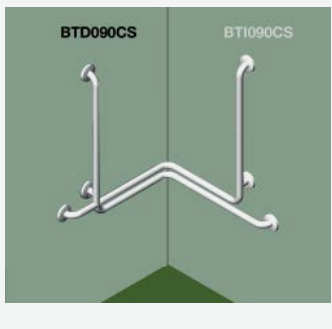
BD0700CS
ángulo a 2 paredes 3 puntos anclaje
material: **acero inox AISI 304**
acabado: **satinado**



3xKA0020
Kit aislamiento eléctrico



IVA
Reducido



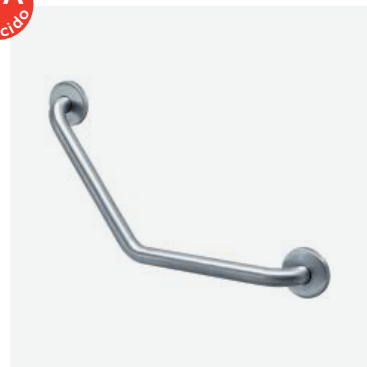
BTI090CS
ángulo a 2 paredes 3 puntos anclaje
BTD090CS
ángulo a 2 paredes 3 puntos anclaje
material: **acero inox AISI 304**
acabado: **satinado**



3xKA0020
Kit aislamiento eléctrico
Realizar el pedido de la barra mirando frontalmente a la zona a equipar



IVA
Reducido



BA0130CS
ángulo 130°
material: **acero inox AISI 304**
acabado: **satinado**



2xKA0020
Kit aislamiento eléctrico



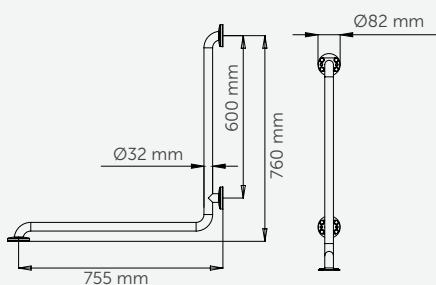
BD0700CS · BTI090CS · BFD600CS · BA0130CS COMPONENTES Y MATERIALES

- Embellecedor para montaje oculto
- Construcción de una sola pieza, que le otorga más estabilidad y evita la acumulación de suciedad
- Tornillería de acero inox para pared de ladrillo
- La fuerza que soporta la barra dependerá del tipo de pared y de la fijación utilizada

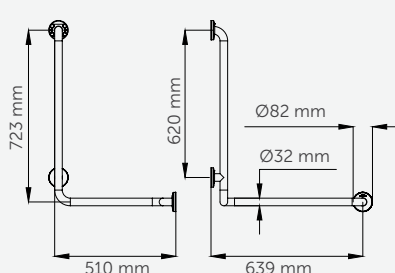
BD0700CS · BTI090CS · BFD600CS · BA0130CS CARACTERÍSTICAS TÉCNICAS

Barra	Ø32 mm
Espesor tubo	1,5 mm
Embellecedor	Ø82 mm

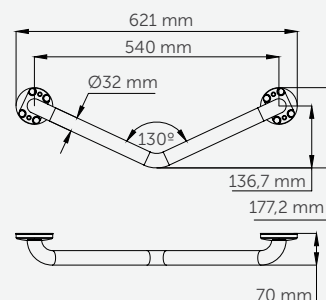
BD0700CS



BTI090CS · BTD090CS

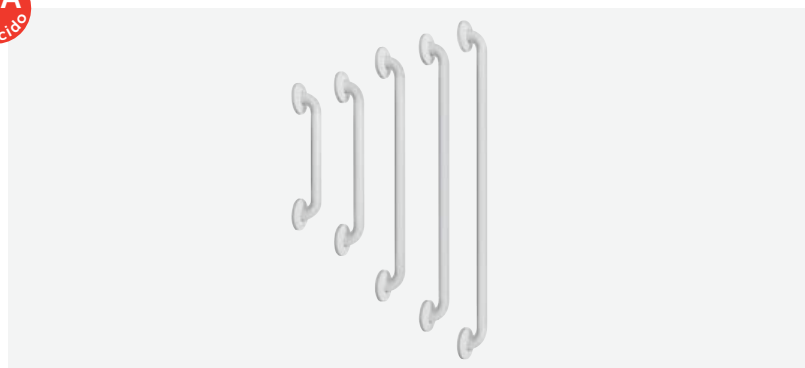


BA0130CS



BARRAS DE APOYO Y OTRAS AYUDAS TÉCNICAS

mediepoxi, barras de acero - epoxi blanco



BR0300

longitud: 390 mm

BR0400

longitud: 540 mm

BR0600

longitud: 695 mm

recta

material: acero

acabado: epoxi blanco



2xKA0010

Kit aislamiento eléctrico

BR0750

longitud: 845 mm

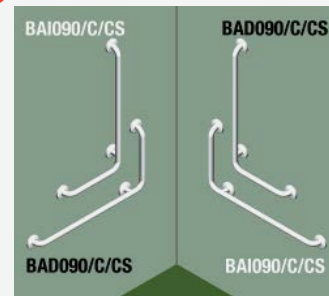
BR0900

longitud: 1000 mm



Y87JOS04W1

soporte ducha



BAI090

ángulo 90°

BAD090

ángulo 90°

material: acero

acabado: epoxi blanco



3xKA0010

Kit aislamiento eléctrico

Realizar el pedido de la barra mirando frontalmente a la zona a equipar



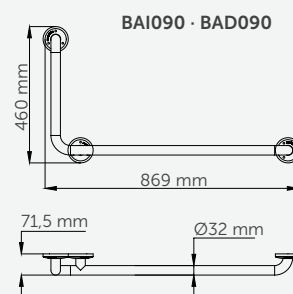
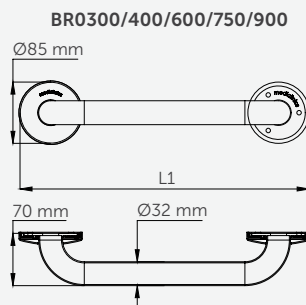
BR0300 · BR0400 · BR0750 · BR0900 · BAI090 · BAD090 COMPONENTES Y MATERIALES

- Embellecedor de plástico para montaje oculto
- Tornillería de acero inox para pared de ladrillo
- La fuerza que soporta la barra dependerá del tipo de pared y de la fijación utilizada

BR0300 · BR0400 · BR0750 · BR0900 · BAI090 · BAD090 CARACTERÍSTICAS TÉCNICAS

Barra	Ø32 mm
Espesor tubo	1,5 mm
Embellecedor	Ø85 mm

L1:
 BR0300: 390 mm
 BR0400: 540 mm
 BR0600: 695 mm
 BR0750: 845 mm
 BR0900: 1.000 mm



Mediclinics no se responsabiliza del óxido que aparezca en las barras proveniente de rozaduras/golpes ocasionados por una mala instalación.

No es recomendable instalar barras de la línea Mediepoxi en lugares en contacto directo con el agua. Tampoco es recomendable hacerlo en ambientes húmedos y/o que contengan cloritos.

BARRAS DE APOYO Y OTRAS AYUDAS TÉCNICAS

mediepoxi, barras de acero - epoxi blanco



IVA
Reducido



BG0800
abatible vertical

BG0850
abatible vertical

material: **acero**
acabado: **epoxi blanco**



1xKA0060
Kit aislamiento eléctrico



IVA
Reducido



BGC710
abatible vertical con columna fija

material: **acero**
acabado: **epoxi blanco**

IVA
Reducido



BGA0820
abatible con apoyo

material: **acero**
acabado: **epoxi blanco**



1xKA0060
Kit aislamiento eléctrico



BG0800 · BG0850 · BGC710 · BGA0820 COMPONENTES Y MATERIALES

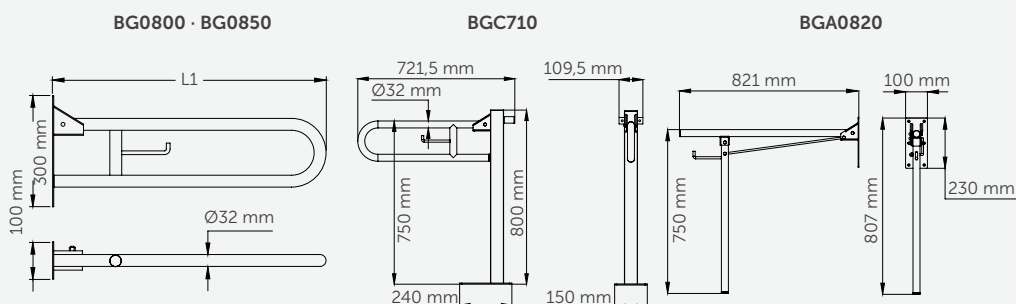
- Tornillería de acero inox para pared de ladrillo
 - La fuerza que soporta la barra dependerá del tipo de pared y de la fijación utilizada
 - Gancho portarollos
- BG0800 · BG0850 · BGC710**
- El punto giratorio se refuerza con doble tubo para máxima resistencia
- Sistema de seguridad que bloquea la barra en posición vertical evitando el desplome accidental
- BGA0820**
- Sistema de apertura que desplaza el apoyo al suelo al dirigir la barra hacia abajo
 - Sistema de seguridad que bloquea la barra en posición vertical evitando el desplome accidental

BG0800 · BG0850 · BGC710 · BGA0820 CARACTERÍSTICAS TÉCNICAS

Barra $\varnothing 32$ mm
Espesor tubo 1,5 mm

BS0010
Embellecedor $\varnothing 85$ mm

L1:
BG0800: 738 mm
BG0850: 852 mm



Mediclinics no se responsabiliza del óxido que aparezca en las barras proveniente de rozaduras/golpes ocasionados por una mala instalación.

No es recomendable instalar barras de la línea Mediepoxi en lugares en contacto directo con el agua. Tampoco es recomendable hacerlo en ambientes húmedos y/o que contengan cloritos.

BARRAS DE APOYO Y OTRAS AYUDAS TÉCNICAS

mediepoxi, barras acero - epoxi blanco



IVA
Reducido



BS0010

pared/empotrable a suelo

material: **acero**

acabado: **epoxi blanco**

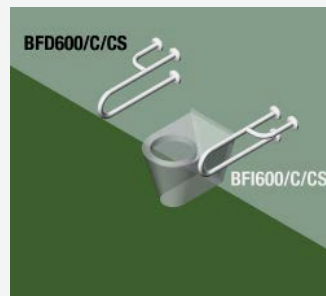


1xKA0010

Kit aislamiento eléctrico



IVA
Reducido



BFI600

a pared 3 puntos de anclaje

BFD600

a pared 3 puntos de anclaje

material: **acero**

acabado: **epoxi blanco**



3xKA0010

Kit aislamiento eléctrico

Realizar el pedido de la barra mirando frontalmente a la zona a equipar



BS0010 · BFI600 · BFD600 COMPONENTES Y MATERIALES

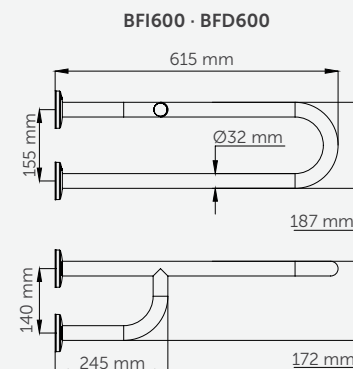
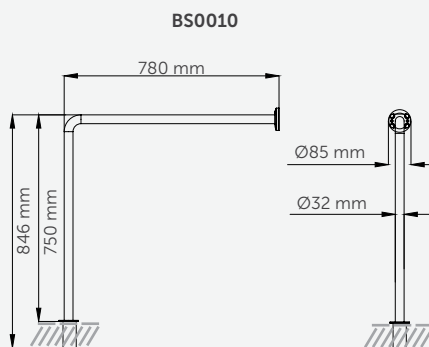
- Embellecedor para montaje oculto
- Tornillería de acero inox para pared de ladrillo
- La fuerza que soporta la barra dependerá del tipo de pared y de la fijación utilizada

BS0010

- Se empotra en el suelo 96mm

BS0010 · BFI600 · BFD600 CARACTERÍSTICAS TÉCNICAS

Barra	Ø32 mm
Espesor tubo	1,5 mm
Embellecedor	Ø85 mm



Mediclinics no se responsabiliza del óxido que aparezca en las barras proveniente de rozaduras/golpes ocasionados por una mala instalación.

No es recomendable instalar barras de la línea Mediepoxi en lugares en contacto directo con el agua. Tampoco es recomendable hacerlo en ambientes húmedos y/o que contengan cloritos.

BARRAS DE APOYO Y OTRAS AYUDAS TÉCNICAS

mediepoxi, barras acero - epoxi blanco



IVA
Reducido



BD0700

ángulo a 2 paredes 3 puntos de anclaje

material: **acero**

acabado: **epoxi blanco**



3xKA0010

Kit aislamiento eléctrico



IVA
Reducido



BA0130

ángulo 130°

material: **acero**

acabado: **epoxi blanco**



2xKA0010

Kit aislamiento eléctrico

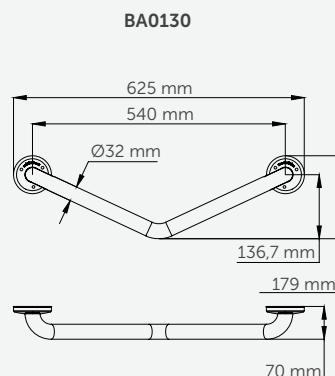
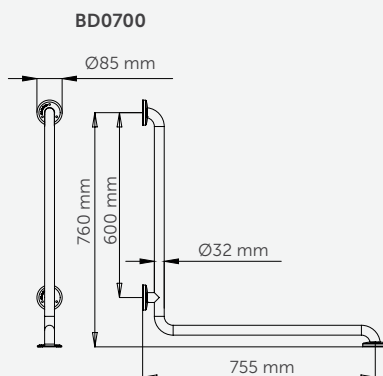


BD0700 · BA0130 COMPONENTES Y MATERIALES

- Embellecedor para montaje oculto
- Tornillería de acero inox para pared de ladrillo
- La fuerza que soporta la barra dependerá del tipo de pared y de la fijación utilizada

BD0700 · BA0130 CARACTERÍSTICAS TÉCNICAS

Barra	Ø32 mm
Espesor tubo	1,5 mm
Embellecedor	Ø85 mm



Mediclinics no se responsabiliza del óxido que aparezca en las barras proveniente de rozaduras/golpes ocasionados por una mala instalación.

No es recomendable instalar barras de la línea Mediepoxi en lugares en contacto directo con el agua. Tampoco es recomendable hacerlo en ambientes húmedos y/o que contengan cloritos.

BARRAS DE APOYO Y OTRAS AYUDAS TÉCNICAS

paint, barras acero - rilsan blanco



IVA Reducido



G06JAS02W7

longitud: 380 mm

G06JAS13W7

longitud: 450 mm

G06JAS03W7

longitud: 530 mm

recta

material: acero

acabado: rilsan blanco

G06JAS14W7

longitud: 800 mm

G06JAS06W7

longitud: 980 mm

G06JAS07W7

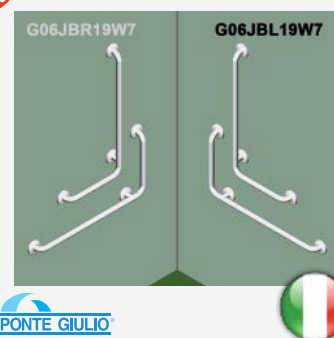
longitud: 1280 mm

Y87JOS04W1

soporte ducha



IVA Reducido



G06JBR19W7

G06JBL19W7

ángulo 90°

material: acero

acabado: rilsan blanco

Realizar el pedido de la barra mirando frontalmente a la zona a equipar

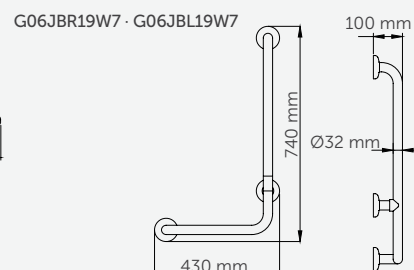
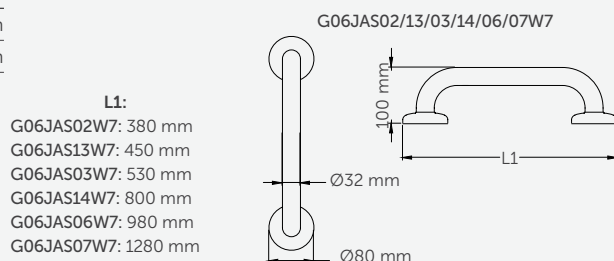


G06JAS02W7 · G06SAS13W7 · G06JAS03W7 · G06JAS14W7 · G06JAS06W7 · G06JAS07W7
G06JBR19W7 · G06JBL19W7 COMPONENTES Y MATERIALES

- Embellecedor para montaje oculto
- Construcción de una sola pieza, que le otorga más estabilidad y evita la acumulación de suciedad
- Tornillería de acero inox para pared de ladrillo
- Pletina de montaje de nylon que confiere aislamiento eléctrico
- La fuerza que soporta la barra dependerá del tipo de pared y de la fijación utilizada

G06JAS02W7 · G06SAS13W7 · G06JAS03W7 · G06JAS14W7 · G06JAS06W7 · G06JAS07W7
G06JBR19W7 · G06JBL19W7 CARACTERÍSTICAS TÉCNICAS

Barra	Ø32 mm
Espesor tubo	1,5 mm
Embellecedor	Ø80 mm



L1:
G06JAS02W7: 380 mm
G06JAS13W7: 450 mm
G06JAS03W7: 530 mm
G06JAS14W7: 800 mm
G06JAS06W7: 980 mm
G06JAS07W7: 1280 mm

BARRAS DE APOYO Y OTRAS AYUDAS TÉCNICAS

paint, barras acero - rilsan blanco



IVA Reducido



G06JCS12W7

longitud: 600 mm

G06JCS14W7

longitud: 800 mm

abatible vertical

materi al: **acero**

acabado: **rilsan blanco**



antibacteriano

F17AGN03

portarrollos



IVA Reducido



G06JCS52W7

abatible vertical con columna fija

materi al: **acero**

acabado: **rilsan blanco**



antibacteriano

F17AGN03

portarrollos



IVA Reducido



G06JBS01W7

longitud: 705 / 705 mm

G06JBS02W7

longitud: 805 / 805 mm

ángulo a 2 paredes 3 puntos de anclaje

materi al: **acero**

acabado: **rilsan blanco**



G06JCS12W7 · G06JCS14W7 · G06JCS52W7 · G06JBS01W7 · G06JBS02W7 COMPONENTES Y MATERIALES

- Embellecedor para montaje oculto
- Tornillería de acero inox para pared de ladrillo
- La fuerza que soporta la barra dependerá del tipo de pared y de la fijación utilizada

G06JCS12W7 · G06JCS14W7

- Sistema de seguridad que evita el desplome accidental de la barra

- Pletina de montaje de acero inox
- Base sujeción nylon

G06JBS01W7 · G06JBS02W7

- Pletina de montaje de nylon que confiere aislamiento eléctrico

G06JCS12W7 · G06JCS14W7 · G06JCS52W7 · G06JBS01W7 · G06JBS02W7 CARACTERÍSTICAS TÉCNICAS

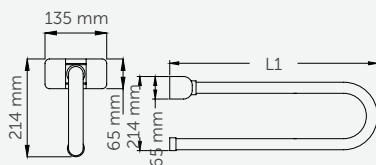
Barra	Ø32 mm
Espesor tubo	1,5 mm

G06JCS12W7 · G06JCS14W7	
Embellecedor	135x65x65 mm

G06JCS52W7	
Columna	50x50 mm

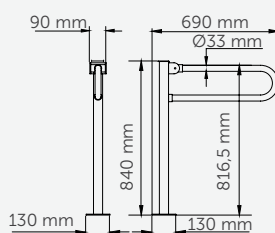
G06JBS01W7 · G06JBS02W7	
Embellecedor	Ø80 mm

G06JCS12W7 · 14W7

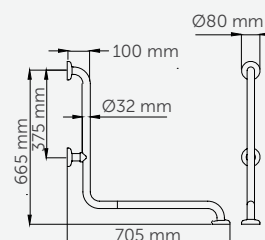


L1:
G06JCS12W7: 600 mm
G06JCS14W7: 800 mm

G06JCS52W7



G06JBS01W7 · G06JBS02W7

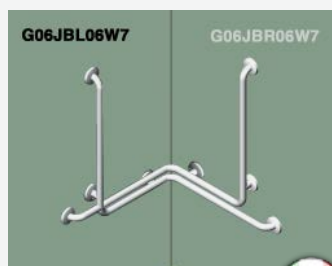


BARRAS DE APOYO Y OTRAS AYUDAS TÉCNICAS

paint, barras acero - rilsan blanco



IVA
Reducido



PONTE GIULIO



G06JBR06W7

G06JBL06W7

ángulo 2 paredes 5 puntos de anclaje

material: **acero**

acabado: **rilsan blanco**



Y87JOS02W1

soporte ducha

Realizar el pedido de la barra mirando frontalmente a la zona a equipar

IVA
Reducido



PONTE GIULIO



G06JAS08W7

ángulo 135°

material: **acero**

acabado: **rilsan blanco**

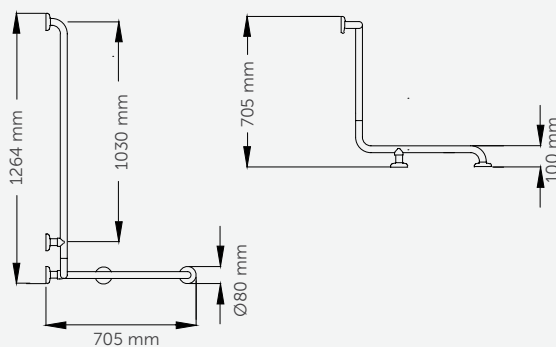
G06JBR06W7 · G06JBL06W7 · G06JAS08W7 COMPONENTES Y MATERIALES

- Embellecedor para montaje oculto
- Pletina de montaje de nylon que confiere aislamiento eléctrico
- Tornillería de acero inox para pared de ladrillo
- La fuerza que soporta la barra dependerá del tipo de pared y de la fijación utilizada

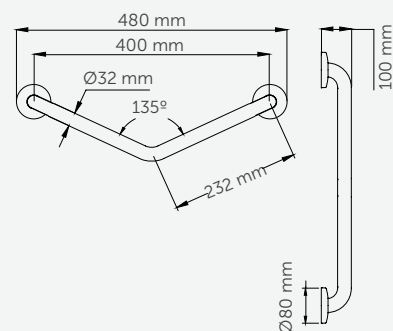
G06JBR06W7 · G06JBL06W7 · G06JAS08W7 CARACTERÍSTICAS TÉCNICAS

Barra	Ø32 mm
Espesor tubo	1,5 mm
Embellecedor	Ø80 mm

G06JBR06W7 · G06JBL06W7



G06JAS08W7

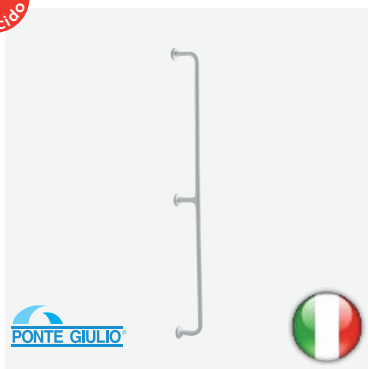


BARRAS DE APOYO Y OTRAS AYUDAS TÉCNICAS

paint, barras acero - rilsan blanco



IVA
Reducido



G06JAS10W7

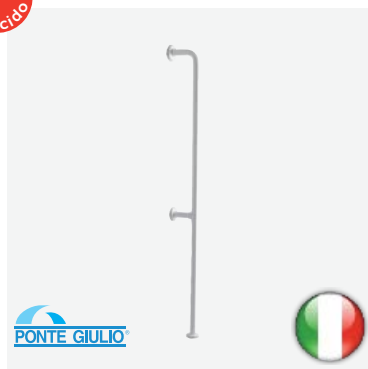
vertical 3 puntos de anclaje

material: **acero**

acabado: **rilsan blanco**



IVA
Reducido



G06JAS12W7

vertical 3 puntos de anclaje pared/suelo

material: **acero**

acabado: **rilsan blanco**

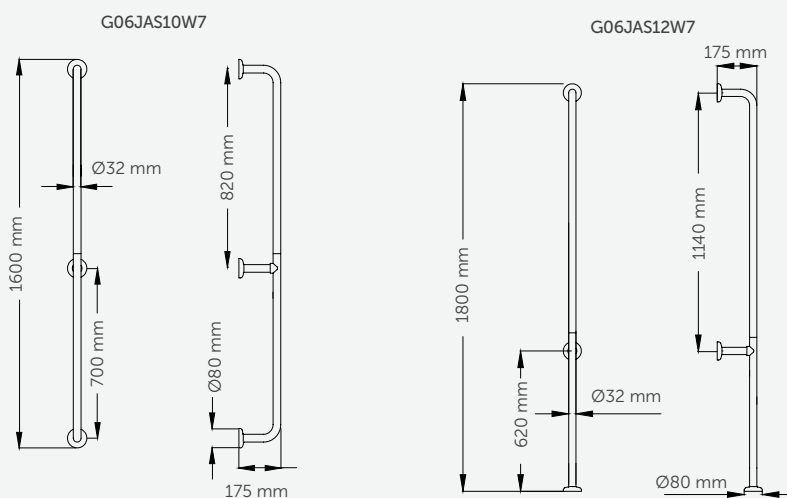


G06JAS10W7 · G06JAS12W7 COMPONENTES Y MATERIALES

- Embellecedor para montaje oculto
- Pletina de montaje de nylon que confiere aislamiento eléctrico
- Tornillería de acero inox para pared de ladrillo
- La fuerza que soporta la barra dependerá del tipo de pared y de la fijación utilizada

G06JAS10W7 · G06JAS12W7 CARACTERÍSTICAS TÉCNICAS

Barra	Ø32 mm
Espesor tubo	1,5 mm
Embellecedor	Ø80 mm



BARRAS DE APOYO Y OTRAS AYUDAS TÉCNICAS



tubocolor, barras acero - nylon / vinilo blanco



IVA Reducido



G01JAS01W1
longitud: 300 mm

G01JAS02W1
longitud: 400 mm

G01JAS03W1
longitud: 500 mm

G01JAS04W1
longitud: 600 mm

G01JAS05W1
longitud: 700 mm

G01JAS06W1
longitud: 800 mm

G01JAS07W1
longitud: 900 mm

recta
material: **acero**
acabado: **nylon / vinilo blanco**



IVA Reducido

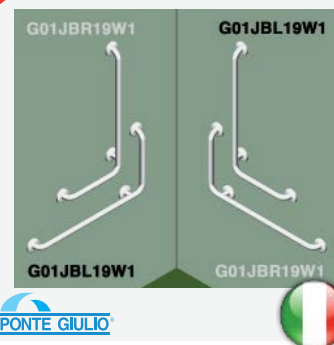


G01JOS01W1
recta con soporte ducha

recta con soporte ducha
material: **acero**
acabado: **nylon / vinilo blanco**



IVA Reducido



G01JBR19W1
longitud: 350x660 mm

G01JBL19W1
longitud: 350x660 mm

ángulo 90°
material: **acero**
acabado: **nylon / vinilo blanco**

Realizar el pedido de la barra mirando frontalmente a la zona a equipar



G01JAS01W1 · G01JAS02W1 · G01JAS03W1 · G01JAS04W1 · G01JAS05W1 · G01JAS06W1 · G01JAS07W1 · G01JOS01W1 · G01JBR19W1 · G01JBL19W1 COMPONENTES Y MATERIALES

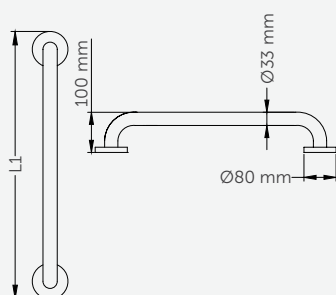
- Tubo electrozincado para evitar la oxidación
- Recubrimiento de vinilo, material biocompatible y no alergénico
- Antideslizante y cálido al tacto
- Embellecedor para montaje oculto
- Pletina de montaje de nylon que confiere aislamiento eléctrico
- Aislada eléctricamente
- Tornillería de acero inox para pared de ladrillo
- Otros colores disponibles pág. 305
- La fuerza que soporta la barra dependerá del tipo de pared y de la fijación utilizada

G01JAS01W1 · G01JAS02W1 · G01JAS03W1 · G01JAS04W1 · G01JAS05W1 · G01JAS06W1 · G01JAS07W1 · G01JOS01W1 · G01JBR19W1 · G01JBL19W1 CARACTERÍSTICAS TÉCNICAS

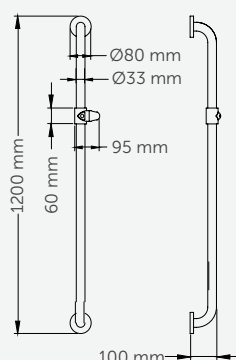
Barra	Ø33 mm
Espesor tubo	3 mm
Embellecedor	Ø80 mm

L1:
G01JAS01W1: 300 mm
G01JAS02W1: 400 mm
G01JAS03W1: 500 mm
G01JAS04W1: 600 mm
G01JAS05W1: 700 mm
G01JAS06W1: 800 mm
G01JAS07W1: 900 mm

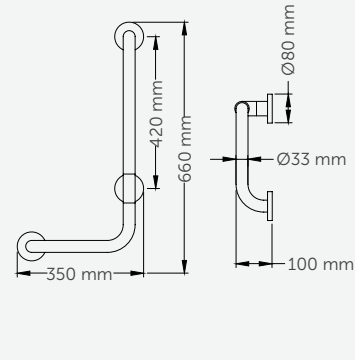
G01JAS01/02/03/04/05/06/07W1



G01JOS01W1



G01JBR19W1 · G01JBL19W1



BARRAS DE APOYO Y OTRAS AYUDAS TÉCNICAS



tubocolor, barras acero - nylon / vinilo blanco



IVA Reducido



PONTE GIULIO



G01JBR20W1

longitud: 660x660 mm

G01JBL20W1

longitud: 660x660 mm

ángulo 90°

materi al: **acero**

acabado: **nylon / vinilo blanco**



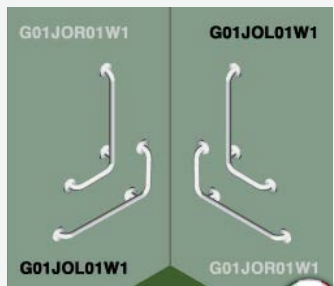
Y87JOS02W1

soporte ducha

Realizar el pedido de la barra mirando frontalmente a la zona a equipar



IVA Reducido



PONTE GIULIO



G01JOR01W1

G01JOL01W1

ángulo 90° con soporte ducha

materi al: **acero**

acabado: **nylon / vinilo blanco**

Realizar el pedido de la barra mirando frontalmente a la zona a equipar



IVA Reducido



PONTE GIULIO



G01JCS09W1

longitud: 600 mm

G01JCS10W1

longitud: 800 mm

abatible vertical

materi al: **acero**

acabado: **nylon / vinilo blanco**



antibacteriano

F17AGN03

portarrollos



G01JBR20W1 · G01JBL20W1 · G01JOR01W1 · G01JOL01W1 G01JCS09W1 · G01JCS10W1 COMPONENTES Y MATERIALES

G01JBR20W1 · G01JBL20W1 · G01JOR01W1 · G01JOL01W1

- Pletina de montaje a la pared de nylon que confiere aislamiento eléctrico

G01JCS09W1 · G01JCS10W1

- Sistema de seguridad que evita el desplome accidental de la barra
- Pletina de montaje de nylon que confiere aislamiento eléctrico
- Base sujeción nylon

G01JBR20W1 · G01JBL20W1 · G01JOR01W1 · G01JOL01W1 G01JCS09W1 · G01JCS10W1

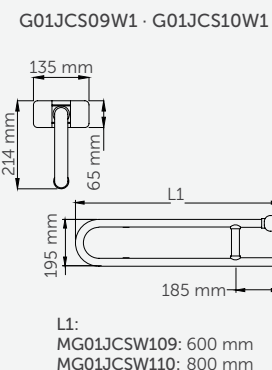
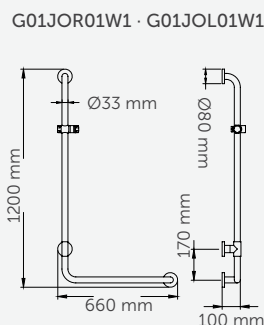
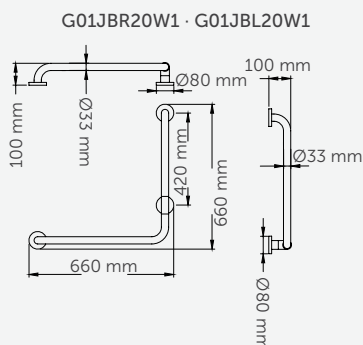
- Recubrimiento de vinilo, material biocompatible y no alergénico
- Antideslizante y cálido al tacto
- Embellecedor para montaje oculto
- Aislada eléctricamente
- Tornillería de acero inox para pared de ladrillo
- Otros colores disponibles pág. 305
- La fuerza que soporta la barra dependerá del tipo de pared y de la fijación utilizada

G01JBR20W1 · G01JBL20W1 · G01JOR01W1 · G01JOL01W1 G01JCS09W1 · G01JCS10W1 CARACTERÍSTICAS TÉCNICAS

Barra	Ø33 mm
Espesor tubo	3 mm

G01JBR20W1 · G01JBL20W1 G01JOR01W1 · G01JOL01W1	Embellecedor	Ø80 mm
--	--------------	--------

G01JCS09W1 · G01JCS10W1	Embellecedor	135 x 67 x 64 mm
-------------------------	--------------	------------------



BARRAS DE APOYO Y OTRAS AYUDAS TÉCNICAS



tubocolor, barras acero - nylon / vinilo blanco



IVA Reducido



G01JCS01W1

longitud: 600 mm

G01JCS03W1

longitud: 800 mm

abatible vertical con rotación

materia: acero

acabado: nylon / vinilo blanco



antibacteriano

F17AGN03

portarrollos



IVA Reducido



G01JCS52W1

longitud: 600 mm

G01JCS53W1

longitud: 800 mm

abatible vertical columna fija

materia: acero

acabado: nylon / vinilo blanco



IVA Reducido



G01JCS38W1

longitud: 600 mm

G01JCS39W1

longitud: 800 mm

reversible pared / suelo con 3 puntos de anclaje

materia: acero

acabado: nylon / vinilo blanco



G01JCS01W1 · G01JCS03W1 · G01JCS52W1 · G01JCS53W1 · G01JCS38W1 · G01JCS39W1 COMPONENTES Y MATERIALES

- Tubo electrozincado para evitar la oxidación
- Recubrimiento de vinilo, material biocompatible y no alergénico
- Antideslizante y cálido al tacto
- Aislada eléctricamente
- Tornillería de acero inox para pared de ladrillo
- Otros colores disponibles pág. 305
- La fuerza que soporta la barra dependerá del tipo de pared y de la fijación utilizada

G01JCS01W1 · G01JCS03W1

- La rotación lateral permite posicionarla dejando mayor espacio libre

- Sistema de seguridad que evita el desplome accidental de la barra
- Pletina de montaje de acero inox
- Embellecedor para montaje oculto
- Base de sujeción de nylon

G01JCS52W1 · G01JCS53W1

- Sistema de seguridad que evita el desplome accidental de la barra

- Pletina de montaje de acero inox

G01JCS38W1 · G01JCS39W1

- Pletina de montaje de nylon que confiere aislamiento eléctrico
- Embellecedor para montaje oculto

G01JCS01W1 · G01JCS03W1 · G01JCS52W1 · G01JCS53W1 · G01JCS38W1 · G01JCS39W1 CARACTERÍSTICAS TÉCNICAS

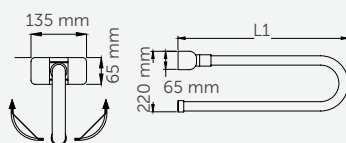
Barra	Ø33 mm
Espesor tubo	3 mm

G01JCS01W1 · G01JCS03W1	
Embellecedor	135 x 65 x 65 mm

G01JCS52W1 · G01JCS53W1	
Columna	50 x 50 mm

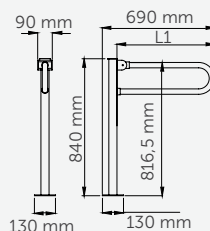
G01JCS38W1 · G01JCS39W1	
Embellecedor	Ø80 mm

G01JCS01W1 · G01JCS03W1



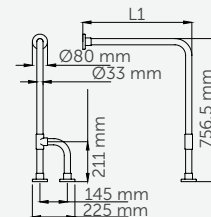
L1:
G01JCS01W1: 600 mm
G01JCS03W1: 800 mm

G01JCS52W1 · G01JCS53W1



L1:
G01JCS52W1: 600 mm
G01JCS53W1: 800 mm

G01JCS38W1 · G01JCS39W1



L1:
G01JCS38W1: 600 mm
G01JCS39W1: 800 mm

BARRAS DE APOYO Y OTRAS AYUDAS TÉCNICAS



tubocolor, barras acero - nylon / vinilo blanco



IVA
Reducido



G01JCS05W1

longitud: 600 mm

G01JCS07W1

longitud: 800 mm

a pared con 3 puntos de anclaje

material: acero

acabado: nylon / vinilo blanco



antibacteriano

F17AGN03

portarrollos



IVA
Reducido



G01JBS01W1

longitud: 660 / 660 mm

G01JBS02W1

longitud: 760 / 760 mm

G01JBS03W1

longitud: 660 / 1000 mm

ángulo a 2 paredes con 3 puntos de anclaje

material: acero

acabado: nylon / vinilo blanco



IVA
Reducido



G01JBS06W1

longitud: 660 / 660 / 660 mm

G01JBS07W1

longitud: 760 / 760 / 760 mm

ángulo a 2 paredes con 4 puntos de anclaje

material: acero

acabado: nylon / vinilo blanco



Y87JOS02W1

soporte ducha



G01JCS05W1 · G01JCS07W1 · G01JBS01W1 · G01JBS02W1 · G01JBS03W1 · G01JBS06W1 · G01JBS07W1 COMPONENTES Y MATERIALES

- Tubo electrozincado para evitar la oxidación
- Recubrimiento de vinilo, material biocompatible y no alergénico
- Antideslizante y cálido al tacto
- Embellecedor para montaje oculto
- Pletina de montaje de nylon que confiere aislamiento eléctrico

- Tornillería de acero inox para pared de ladrillo
- Otros colores disponibles en pág. 305
- La fuerza que soporta la barra dependerá del tipo de pared y de la fijación utilizada

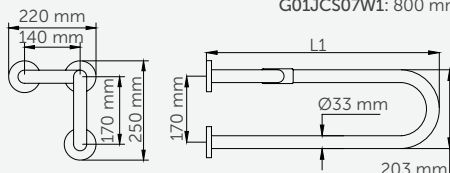
G01JCS05W1 · G01JCS07W1 · G01JBS01W1 · G01JBS02W1 · G01JBS03W1 · G01JBS06W1 · G01JBS07W1 CARACTERÍSTICAS TÉCNICAS

Barra $\varnothing 33$ mm
Espesor tubo 3 mm
Embellecedor $\varnothing 80$ mm

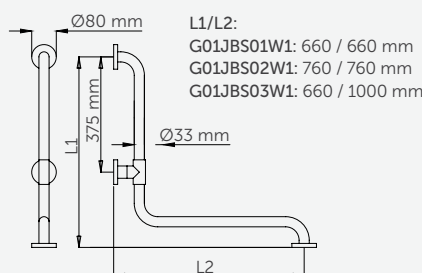
G01JCS05W1 · G01JCS07W1

L1:

G01JCS05W1: 600 mm
G01JCS07W1: 800 mm

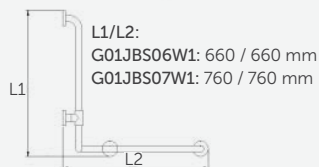
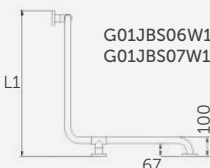


G01JBS01W1 · G01JBS02W1 · G01JBS03W1



L1/L2:

G01JBS01W1: 660 / 660 mm
G01JBS02W1: 760 / 760 mm
G01JBS03W1: 660 / 1000 mm



L1/L2:

G01JBS06W1: 660 / 660 mm
G01JBS07W1: 760 / 760 mm

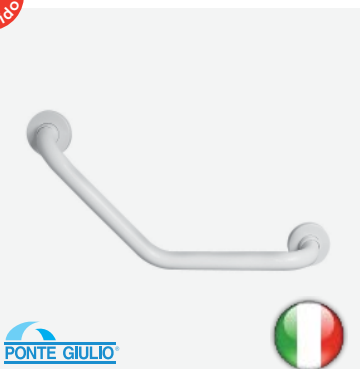
BARRAS DE APOYO Y OTRAS AYUDAS TÉCNICAS



tubocolor, barras acero - nylon / vinilo blanco



IVA
Reducido



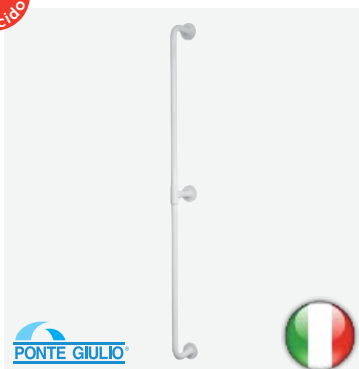
G01JAS08W1

ángulo 135°

material: **acero**
acabado: **nylon / vinilo blanco**



IVA
Reducido



G01JAS10W1

vertical 3 puntos de anclaje

material: **acero**
acabado: **nylon / vinilo blanco**



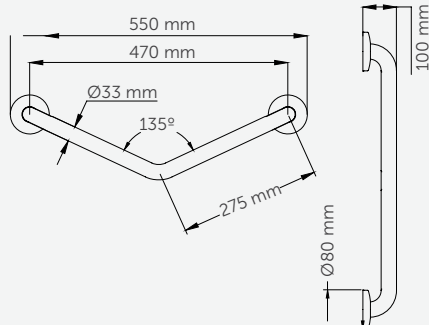
G01JAS08W1 · G01JAS10W1 COMPONENTES Y MATERIALES

- Tubo electrozincado para evitar la oxidación
- Recubrimiento de vinilo, material biocompatible y no alergénico
- Antideslizante y cálido al tacto
- Embellecedor para montaje oculto
- Pletina de montaje de nylon
- Aislada eléctricamente
- Tornillería de acero inox para pared de ladrillo
- Otros colores disponibles pág. 305
- La fuerza que soporta la barra dependerá del tipo de pared y de la fijación utilizada

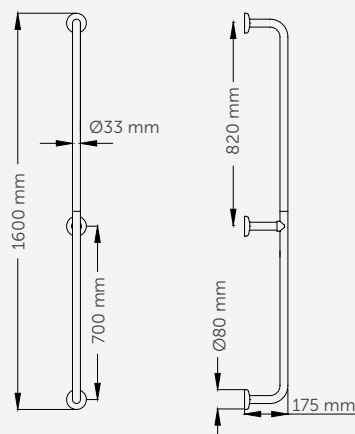
G01JAS08W1 · G01JAS10W1 CARACTERÍSTICAS TÉCNICAS

Barra	Ø33 mm
Espesor tubo	3 mm
Embellecedor	Ø80 mm

G01JAS08W1



G01JAS10W1



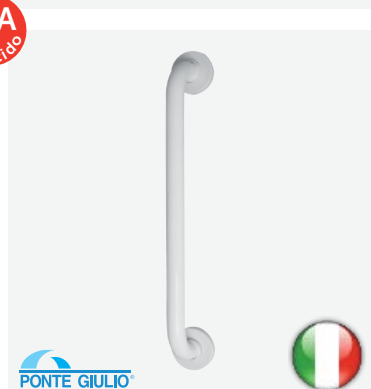
BARRAS DE APOYO Y OTRAS AYUDAS TÉCNICAS



urban people, barras acero - nylon / vinilo blanco antimicrobiano



IVA Reducido



G27JAS30W1

longitud: 372 mm

G27JAS40W1

longitud: 472 mm

G27JAS50W1

longitud: 572 mm

G27JAS60W1

longitud: 672 mm

G27JAS80W1

longitud: 872 mm

G27JAS90W1

longitud: 972 mm

G27JAS10W1

longitud: 1072 mm

recta

material: **acero**

acabado: **nylon/vinilo antimicrobiano**



Y87JOS04W1

soporte ducha

IVA Reducido



G27JBR19W1

longitud: 372 x 672 mm

G27JBL19W1

longitud: 372 x 672 mm

ángulo 90°

material: **acero**

acabado: **nylon/vinilo antimicrobiano**

Realizar el pedido de la barra mirando frontalmente a la zona a equipar



G27JAS30W1 · G27JAS40W1 · G27JAS50W1 · G27JAS60W1 · G27JAS80W1 · G27JAS90W1 · G27JAS10W1 · G27JBR19W1 · G27JBL19W1
COMPONENTES Y MATERIALES

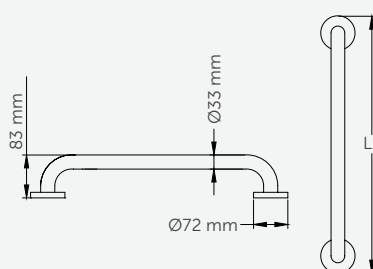
- Tubo electrozincado para evitar la oxidación
- Recubrimiento de vinilo, material biocompatible y no alérgico
- Antideslizante y cálido al tacto
- Tecnología antimicrobiana Biocote®
- Embellecedor para montaje oculto
- Pletina de montaje de nylon
- Base de sujeción de nylon
- Aislada eléctricamente
- Tornillería de acero inox para pared de ladrillo
- Otros colores disponibles pág. 305
- La fuerza que soporta la barra dependerá del tipo de pared y de la fijación utilizada

G27JAS30W1 · G27JAS40W1 · G27JAS50W1 · G27JAS60W1 · G27JAS80W1 · G27JAS90W1 · G27JAS10W1 · G27JBR19W1 · G27JBL19W1 CARACTERÍSTICAS TÉCNICAS

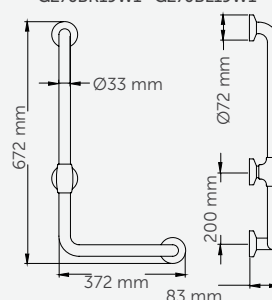
Barra	Ø33 mm
Espesor tubo	3 mm
Espesor recubrimiento	3 mm
Embellecedor	Ø72 mm

L1:
G27JAS30W1: 372 mm
G27JAS40W1: 472 mm
G27JAS50W1: 572 mm
G27JAS60W1: 672 mm
G27JAS80W1: 872 mm
G27JAS90W1: 972 mm
G27JAS10W1: 1.072 mm

G27JAS30/40/50/60/70/80/90/10W1



G27JBR19W1 · G27JBL19W1



BARRAS DE APOYO Y OTRAS AYUDAS TÉCNICAS



urban people, barras acero - nylon / vinilo blanco antimicrobiano



IVA Reducido



PONTE GIULIO



G27JBR20W1

longitud: 472 x 772 mm

G27JBL20W1

longitud: 472 x 772 mm

ángulo 90°

materia: **acero**

acabado: **nylon/vinilo antimicrobiano**

Realizar el pedido de la barra mirando frontalmente a la zona a equipar



IVA Reducido



PONTE GIULIO



G27JOR21W1

longitud: 672 x 1172 mm

G27JOL21W1

longitud: 672 x 1172 mm

ángulo 90° con soporte ducha

materia: **acero**

acabado: **nylon/vinilo antimicrobiano**

Realizar el pedido de la barra mirando frontalmente a la zona a equipar



IVA Reducido



PONTE GIULIO



G27JCS74W1

longitud: 600 mm

G27JCS75W1

longitud: 700 mm

G27JCS76W1

longitud: 800 mm

abatible descarga control neumático

materia: **acero**

acabado: **nylon/vinilo antimicrobiano**



antibacteriano

F17AGN03

portarrollos



G27JBR20W1 · G27JBL20W1 · G27JOR21W1 · G27JOL21W1 · G27JCS74W1 · G27JCS75W1 · G27JCS76W1 COMPONENTES Y MATERIALES

- Tubo electrozincado para evitar la oxidación
- Recubrimiento de vinilo, material biocompatible y no alergénico
- Antideslizante y cálido al tacto
- Tecnología antimicrobiana Biocote®
- Embellecedor para montaje oculto
- Pletina de montaje de acero inox
- Base sujeción en nylon
- Aislada eléctricamente
- Tornillería de acero inox para pared de ladrillo
- Otros colores disponibles pág. 305
- La fuerza que soporta la barra dependerá del tipo de pared y de la fijación utilizada

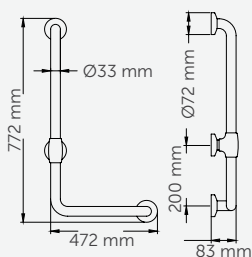
G27JCS74W1 · G27JCS75W1 · G27JCS76W1

- Sistema de seguridad que evita el desplome accidental de la barra

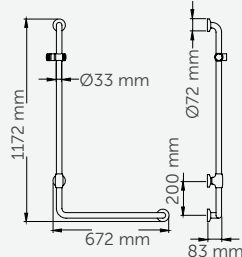
G27JBR20W1 · G27JBL20W1 · G27JOR21W1 · G27JOL21W1 · G27JCS74W1 · G27JCS75W1 · G27JCS76W1 CARACTERÍSTICAS TÉCNICAS

Barra	Ø33 mm
Espesor tubo	3 mm
Espesor recubrimiento	3 mm
Embellecedor	Ø72 mm

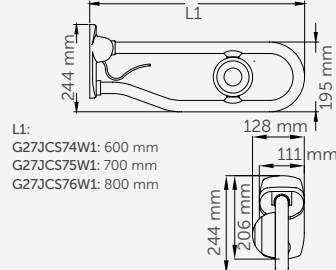
G27JBR20W1 · G27JBL20W1



G27JOR21W1 · G27JOL21W1



G27JCS74W1/75/76



L1:
G27JCS74W1: 600 mm
G27JCS75W1: 700 mm
G27JCS76W1: 800 mm

BARRAS DE APOYO Y OTRAS AYUDAS TÉCNICAS



urban people, barras acero - nylon / vinilo blanco antimicrobiano



IVA
Reducido



PONTE GIULIO



G27JCS51W1
capacidad: 600 mm

G27JCS52W1
capacidad: 700 mm

abatible vertical
material: **acero**
acabado: **nylon/vinilo antimicrobiano**



F17AGN03
portarrollos



IVA
Reducido



PONTE GIULIO



G27JCS53W1
capacidad: 800 mm

G27JCS54W1
capacidad: 850 mm

abatible vertical
material: **acero**
acabado: **nylon/vinilo antimicrobiano**



F17AGN03
portarrollos



IVA
Reducido



PONTE GIULIO



G27JCS56W1
capacidad: 600 mm

G27JCS57W1
capacidad: 700 mm

abatible vertical descarga control eléctrico
material: **acero**
acabado: **nylon/vinilo antimicrobiano**



F17AGN03
portarrollos



IVA
Reducido



PONTE GIULIO



G27JCS58W1
capacidad: 800 mm

G27JCS59W1
capacidad: 850 mm

abatible vertical descarga control eléctrico
material: **acero**
acabado: **nylon/vinilo antimicrobiano**



F17AGN03
portarrollos



G27JCS51W1 · G27JCS52W1 · G27JCS53W1 · G27JCS54W1 · G27JCS56W1 · G27JCS57W1 · G27JCS58W1 · G27JCS59W1 COMPONENTES Y MATERIALES

- Tubo electrozincado para evitar la oxidación
- Recubrimiento de vinilo, material biocompatible y no alergénico
- Antideslizante y cálido al tacto
- Tecnología antimicrobiana Biocote®
- Embellecedor para montaje oculto
- Pletina de montaje de acero inox

G27JCS51W1 · G27JCS52W1 · G27JCS53W1 · G27JCS54W1

- Base de sujeción de nylon

- Construcción de una sola pieza, que le otorga más estabilidad y evita la acumulación de suciedad
- Aislada eléctricamente
- Tornillería de acero inox para pared de ladrillo
- Otros colores disponibles pág. 305
- La fuerza que soporta la barra dependerá del tipo de pared y de la fijación utilizada

G27JCS56W1 · G27JCS57W1 · G27JCS58W1 · G27JCS59W1

- Pulsador en la barra que activa la descarga de la cisterna

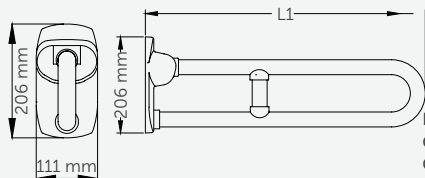
G27JCS51W1 · G27JCS52W1 · G27JCS53W1 · G27JCS54W1 · G27JCS56W1 · G27JCS57W1 · G27JCS58W1 · G27JCS59W1 CARACTERÍSTICAS TÉCNICAS

Barra	Ø33 mm
Espesor tubo	3 mm
Espesor recubrimiento	3 mm
Embellecedor	110x65,5x130,5 mm

L1:

G27JCS51W1:	600 mm
G27JCS52W1:	700 mm
G27JCS53W1:	800 mm
G27JCS54W1:	850 mm

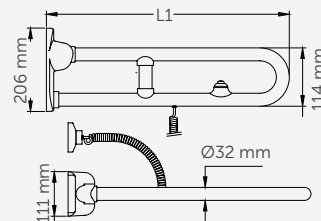
G27JCS51/52/53/54W1



L1:

G27JCS56W1:	600 mm
G27JCS57W1:	700 mm
G27JCS58W1:	800 mm
G27JCS59W1:	850 mm

G27JCS56/57/538/59W1



BARRAS DE APOYO Y OTRAS AYUDAS TÉCNICAS



urban people, barras acero - nylon / vinilo blanco antimicrobiano



IVA
Reducido



PONTE GIULIO



G27JCS01W1

capacidad: 600 mm

G27JCS02W1

capacidad: 700 mm

a pared fija

material: acero

acabado: nylon/vinilo antimicrobiano



antibacteriano

F17AGN03

portarrollos



IVA
Reducido



PONTE GIULIO



G27JCS03W1

capacidad: 800 mm

G27JCS04W1

capacidad: 850 mm

a pared fija

material: acero

acabado: nylon/vinilo antimicrobiano



antibacteriano

F17AGN03

portarrollos



IVA
Reducido



PONTE GIULIO



G27JOS29W1

capacidad: 436 x 436 mm

G27JOS26W1

capacidad: 836 x 836 mm

G27JOS30W1

capacidad: 1036 x 1036 mm

ángulo 2 paredes 4 puntos de anclaje con soporte ducha

material: acero

acabado: nylon/vinilo antimicrobiano



IVA
Reducido



PONTE GIULIO



G27JOS27W1

capacidad: 836 x 836 mm

G27JOS25W1

capacidad: 1136 x 1136 mm

G27JOS28W1

capacidad: 1036 x 1036 mm

ángulo 2 paredes 4 puntos de anclaje con soporte ducha

material: acero

acabado: nylon/vinilo antimicrobiano



G27JCS01W1 · G27JCS02W1 · G27JCS03W1 · G27JCS04W1 · G27JOS29W1 · G27JOS26W1 · G27JOS30W1 · G27JOS27W1 · G27JOS25W1 · G27JOS28W1 COMPONENTES Y MATERIALES

- Tubo electrozincado para evitar la oxidación
- Recubrimiento de vinilo, material biocompatible y no alergénico
- Antideslizante y cálido al tacto
- Tecnología antimicrobiana Biocote®
- Embellecedor para montaje oculto
- Pletina de montaje de acero inox

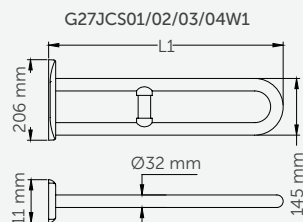
- Base sujeción en nylon
- Aislada eléctricamente
- Tornillería de acero inox para pared de ladrillo
- Otros colores disponibles pág. 305
- La fuerza que soporta la barra dependerá del tipo de pared y de la fijación utilizada

G27JCS01W1 · G27JCS02W1 · G27JCS03W1 · G27JCS04W1 · G27JOS29W1 · G27JOS26W1 · G27JOS30W1 · G27JOS27W1 · G27JOS25W1 · G27JOS28W1 CARACTERÍSTICAS TÉCNICAS

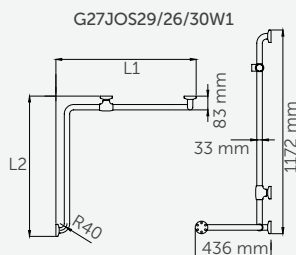
Barra $\varnothing 33$ mm
Espesor tubo 3 mm

G27JCS01/02/03/04W1
Embellecedor 110 x 65,5 x 208 mm

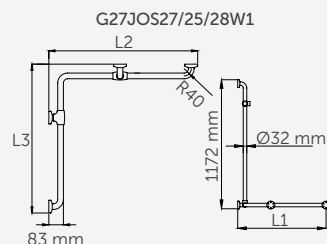
G27JOS29/26/30
G27JOS09/04/05/08W1
Embellecedor 0,72 mm



L1:
G27JCS01W1: 600 mm
G27JCS02W1: 700 mm
G27JCS03W1: 800 mm
G27JCS04W1: 850 mm



L1/L2:
G27JOS29W1: 836 / 436 mm
G27JOS26W1: 836 / 836 mm
G27JOS30W1: 1036 / 1036 mm



L1/L2/L3:
G27JOS27W1: 836 / 836 / 836 mm
G27JOS25W1: 1136 / 836 / 1136 mm
G27JOS28W1: 1036 / 1036 / 1036 mm

BARRAS DE APOYO Y OTRAS AYUDAS TÉCNICAS



urban people, barras acero - nylon / vinilo blanco antimicrobiano



IVA Reducido



G27JAS21W1
longitud: 572 x 372 mm

G27JAS08W1
longitud: 772 x 272 mm

ángulo 135° 2 puntos anclaje
material: acero
acabado: nylon/vinilo antimicrobiano



IVA Reducido



G27JAR20W1
longitud: 672 x 372 mm

G27JAL20W1
longitud: 672 x 372 mm

ángulo 135° 2 puntos anclaje
material: acero
acabado: nylon/vinilo antimicrobiano



Realizar el pedido de la barra mirando frontalmente a la zona a equipar

IVA Reducido



G27JAR23W1
longitud: 972 x 372 mm

G27JAL23W1
longitud: 972 x 372 mm

ángulo 135° 3 puntos anclaje
material: acero
acabado: nylon/vinilo antimicrobiano



Realizar el pedido de la barra mirando frontalmente a la zona a equipar

G27JAS21W1 · G27JAS08W1 · G27JAR20W1 · G27JAL20W1 · G27JAR23W1 · G27JAL23W1 COMPONENTES Y MATERIALES

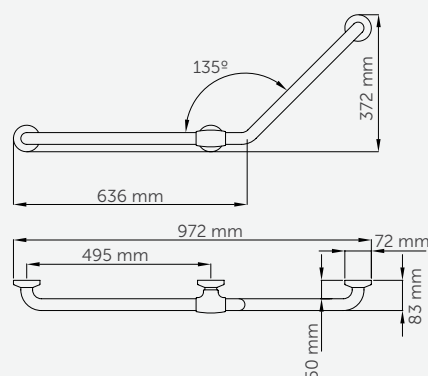
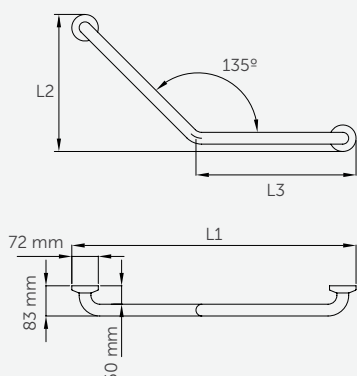
- Tubo electrozincado para evitar la oxidación
- Recubrimiento de vinilo, material biocompatible y no alergénico
- Antideslizante y cálido al tacto
- Tecnología antimicrobiana Biocote®
- Embellecedor para montaje oculto
- Pletina de montaje de acero inox
- Base sujeción en nylon
- Aislada eléctricamente
- Tornillería de acero inox para pared de ladrillo
- Otros colores disponibles pág. 305
- La fuerza que soporta la barra dependerá del tipo de pared y de la fijación utilizada

G27JAS21W1 · G27JAS08W1 · G27JAR20W1 · G27JAL20W1 · G27JAR23W1 · G27JAL23W1 CARACTERÍSTICAS TÉCNICAS

Barra	Ø33 mm
Espesor tubo	3 mm
Embellecedor	Ø72 mm

G27JAS21W1 · G27JAS08W1 · G27JAR20W1 · G27JAL20W1

G27JAR23W1 · G27JAL23W1



	L1 (mm)	L2 (mm)	L3 (mm)
G27JAS21W1	772	372	436
G27JAS08W1	536	272	336
G27JAR20W1	672	372	336
G27JAL20W1	672	372	336

BARRAS DE APOYO Y OTRAS AYUDAS TÉCNICAS

prestigio, barras acero inox AISI 304 - cromado



IVA
Reducido



PONTE GIULIO



G18UAS11W2

longitud: 385 mm

G18UAS12W2

longitud: 486 mm

G18UAS13W2

longitud: 537 mm

G18UAS14W2

longitud: 690 mm

G18UAS16W2

longitud: 999 mm

recta

material: **acero inox AISI 304 / cromo**
acabado: **blanco**



IVA
Reducido



PONTE GIULIO



G18UAS11D8

longitud: 385 mm

G18UAS12D8

longitud: 486 mm

G18UAS13D8

longitud: 537 mm

G18UAS14D8

longitud: 690 mm

G18UAS16D8

longitud: 999 mm

recta

material: **acero inox AISI 304 / cromo**
acabado: **gris oscuro**



IVA
Reducido



PONTE GIULIO



G18UAS11N2

longitud: 385 mm

G18UAS12N2

longitud: 486 mm

G18UAS13N2

longitud: 537 mm

G18UAS14N2

longitud: 690 mm

G18UAS16N2

longitud: 999 mm

recta

material: **acero inox AISI 304 / cromo**
acabado: **brillante**



G18UAS11W2/12/13/14/16 · G18UAS11D8/12/13/14/16 · G18UAS11N2/12/13/14/16

COMPONENTES Y MATERIALES

- Barras de elegante diseño en variedad de acabados
- Tubo de acero inox AISI 304
- Pletina y embellecedor de ABS cromado brillante
- Embellecedor para montaje oculto

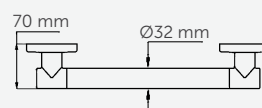
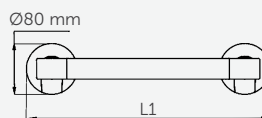
- Tornillería de acero inox para pared de ladrillo
- La fuerza que soporta la barra dependerá del tipo de pared y de la fijación utilizada

G18UAS11W2/12/13/14/16 · G18UAS11D8/12/13/14/16 · G18UAS11N2/12/13/14/16

CARACTERÍSTICAS TÉCNICAS

Barra	Ø32 mm
Espesor tubo	1,6 mm
Embellecedor	Ø80 mm

L1:
G18UAS11: 385 mm
G18UAS12: 486 mm
G18UAS13: 532 mm
G18UAS14: 690 mm
G18UAS16: 999 mm

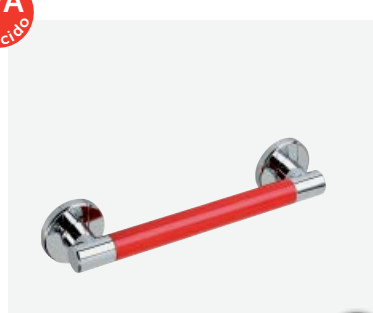


BARRAS DE APOYO Y OTRAS AYUDAS TÉCNICAS

prestigio, barras acero inox AISI 304 - cromado



IVA
Reducido



PONTE GIULIO



G18UAS11PA

longitud: 385 mm

G18UAS12PA

longitud: 486 mm

G18UAS13PA

longitud: 537 mm

G18UAS14PA

longitud: 690 mm

G18UAS16PA

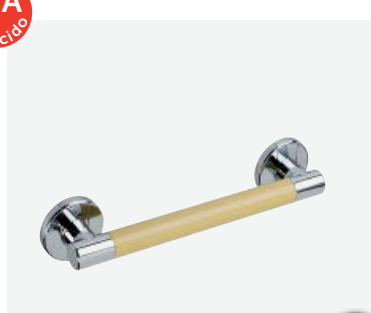
longitud: 999 mm

recta

material: acero inox AISI 304 / cromo
acabado: rojo



IVA
Reducido



PONTE GIULIO



G18UAS11T6

longitud: 385 mm

G18UAS12T6

longitud: 486 mm

G18UAS13T6

longitud: 537 mm

G18UAS14T6

longitud: 690 mm

G18UAS16T6

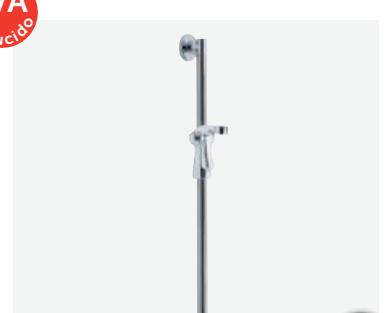
longitud: 999 mm

recta

material: acero inox AISI 304 / cromo
acabado: beige



IVA
Reducido



PONTE GIULIO



G18UOS01N2

G18UOS01W2

recta con soporte ducha

material: acero inox AISI 304/cromo

acabado: brillante (G18UOS01N2)

blanco (G18UOS01W2)



Y87JOS04C1

soporte ducha



G18UAS11PA/12/13/14/16 · G18UAS11T6/12/13/14/16 · G18UOS01N2 · G18UOS01W2

COMPONENTES Y MATERIALES

- Barras de elegante diseño en variedad de acabados
- Tubo de acero inox AISI 304
- Pletina y embellecedor de ABS cromado brillante
- Embellecedor para montaje oculto
- Tornillería de acero inox para pared de ladrillo
- La fuerza que soporta la barra dependerá del tipo de pared y de la fijación utilizada

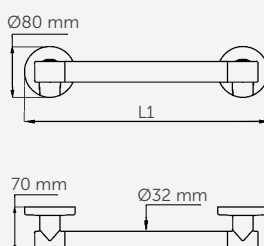
G18UAS11PA/12/13/14/16 · G18UAS11T6/12/13/14/16 · G18UOS01N2 · G18UOS01W2

CARACTERÍSTICAS TÉCNICAS

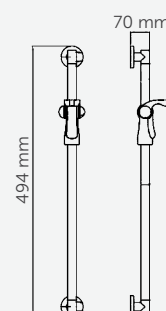
Barra	Ø32 mm
Espesor tubo	1,6 mm
Embellecedor	Ø80 mm

L1:

G18UAS11: 385 mm
G18UAS12: 486 mm
G18UAS13: 532 mm
G18UAS14: 690 mm
G18UAS16: 999 mm



G18UOS01N2/W2



BARRAS DE APOYO Y OTRAS AYUDAS TÉCNICAS

urban people, apoyabrazos - polietileno blanco



IVA
Reducido



PONTE GIULIO



G27JCS81W1

longitud: 450 mm

apoyabrazos abatible

material: polietileno

acabado: blanco



IVA
Reducido



PONTE GIULIO



4ABJCS01

longitud: 460 mm

apoyabrazos abatible

material: polietileno

acabado: blanco



IVA
Reducido



PONTE GIULIO



G27JCS82W1

longitud: 600 mm

G27JCS83W1

longitud: 750 mm

apoyabrazos abatible

material: polietileno

acabado: blanco



G27JCS81W1 · 4ABJCS01 · G27JCS82W1 · G27JCS83W1 COMPONENTES Y MATERIALES

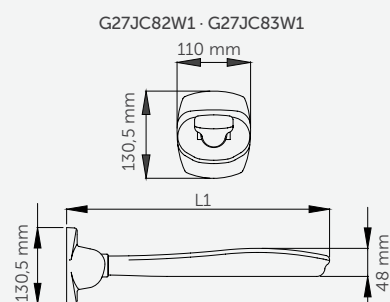
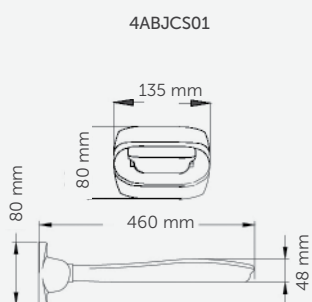
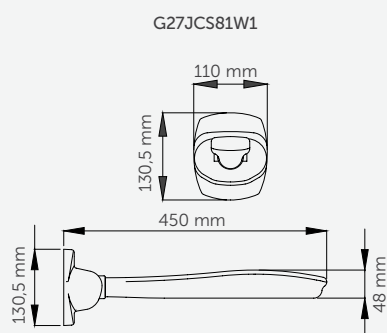
- Sistema de seguridad que evita el desplome accidental del apoyabrazos
- Recubrimiento de polietileno
- Antideslizante y cálido al tacto
- Embellecedor de nylon para montaje oculto
- Pletina de montaje de acero inox
- Base sujeción en nylon
- Aislada eléctricamente
- Tornillería de acero inox para pared de ladrillo
- La fuerza que soporta la barra dependerá del tipo de pared y de la fijación utilizada

G27JCS81W1 · 4ABJCS01 · G27JCS82W1 · G27JCS83W1 CARACTERÍSTICAS TÉCNICAS

Barra $\varnothing 27$ mm

Espesor tubo 2,3 mm

Embellecedor 110 x 65,5 x 130 mm



L1:
G27JCS82W1: 600 mm
G27JCS83W1: 750 mm

BARRAS DE APOYO Y OTRAS AYUDAS TÉCNICAS

tabla barras de apoyo



			MATERIAL/ACABADO						AISLADA ELÉCTRICAMENTE	EMBELLECEDOR	TORNILLERÍA INCLUIDA	IVA REDUCIDO
			Acero inox AISI 304 brillante	Acero inox AISI 304 satinado	Acero epoxi blanco	Acero rilsan blanco	Acero nylon/vinilo blanco	Acero nylon/vinilo blanco antimicrobiano				
barras de apoyo												
	RECTAS	MEDINOX	●	●					●	●	●	●
		PRESTIGIO	●						●	●	●	●
		MEDIEPOXI			●				●	●	●	●
		PAINT				●			●	●	●	●
		TUBOCOLOR					●		●	●	●	●
		URBAN PEOPLE						●	●	●	●	●
	ÁNGULO 90°	MEDINOX	●	●					●	●	●	●
		MEDIEPOXI			●				●	●	●	●
		PAINT				●			●	●	●	●
		TUBOCOLOR					●		●	●	●	●
		URBAN PEOPLE						●	●	●	●	●
	ABATIBLE VERTICAL	MEDINOX	●	●					●	●	●	●
		MEDIEPOXI			●				●	●	●	●
		PAINT				●			●	●	●	●
		TUBOCOLOR					●		●	●	●	●
		URBAN PEOPLE						●	●	●	●	●
	ABATIBLE HORIZONTAL	MEDINOX		●					●	●	●	●
	PARED / SUELO 3 PUNTOS ANCLAJE	MEDINOX	●	●					●	●	●	●
		MEDIEPOXI							●	●	●	●
		PAINT										
		TUBOCOLOR					●		●	●	●	●
		URBAN PEOPLE										
	A PARED EMPOTRABLE SUELO	MEDINOX	●	●					●	●	●	●
		MEDIEPOXI			●				●	●	●	●
	A PARED 3 PUNTOS ANCLAJE	MEDINOX	●	●					●	●	●	●
		MEDIEPOXI			●				●	●	●	●
		PAINT										
		TUBOCOLOR					●		●	●	●	●
		URBAN PEOPLE										
	ÁNGULO 2 PAREDES (3 Y 4 PUNTOS ANCLAJE)	MEDINOX		●					●	●	●	●
		MEDIEPOXI			●				●	●	●	●
		PAINT				●			●	●	●	●
		TUBOCOLOR					●		●	●	●	●
		URBAN PEOPLE						●	●	●	●	●
	ÁNGULO 130°/135°	MEDINOX		●					●	●	●	●
		MEDIEPOXI			●				●	●	●	●
		PAINT				●			●	●	●	●
		TUBOCOLOR					●		●	●	●	●
		URBAN PEOPLE						●	●	●	●	●
	VERTICAL 3 PUNTOS ANCLAJE	MEDINOX							●	●	●	●
		MEDIEPOXI							●	●	●	●
		PAINT				●			●	●	●	●
		TUBOCOLOR										
		URBAN PEOPLE										

BARRAS DE APOYO Y OTRAS AYUDAS TÉCNICAS

asientos ducha



IVA
Reducido



PONTE GIULIO

G06JDS30W1
taburete

material: **acero**
acabado: **rilsan blanco**

IVA
Reducido



PONTE GIULIO

G27JDS42W1
asiento abatible

material: **acero**
acabado: **nylon/vinilo antimicrobiano blanco**

IVA
Reducido



PONTE GIULIO

G01JDS42W1
asiento abatible

material: **acero**
acabado: **nylon/vinilo blanco**

IVA
Reducido



PONTE GIULIO

G27JDS43W1
asiento abatible

material: **acero inox AISI 304**
acabado: **ABS blanco**

G06JDS30W1 · G27JDS42W1 · G01JDS42W1 · G27JDS43W1 COMPONENTES Y MATERIALES

- La fuerza que soporta el asiento dependerá del tipo de pared y de la fijación utilizada

G06JDS30W1

- Base del asiento de ABS
- Tubo de la estructura del asiento de acero pintado con poliamida termoplástica sintética en polvo (Rilsan)

G27JDS42W1

- Láminas del asiento de poliamida 6 (Nylon)
- Cuerpo de tubo de acero galvanizado sin soldaduras recubierto con vinilo antimicrobiano, cálido al tacto

G01JDS42W1

- Base del asiento de ABS
- Cuerpo de tubo de acero galvanizado sin soldaduras recubierto con vinilo antimicrobiano, cálido al tacto

G27JDS43W1

- Base del asiento de ABS
- Agujero en la parte central para evacuar el agua
- Sistema de fijación a la pared oculto
- Sobresale de la pared tan sólo 70 mm en su posición vertical

G06JDS30W1 · G27JDS42W1 · G01JDS42W1 · G27JDS43W1 CARACTERÍSTICAS TÉCNICAS

G06JDS30W1

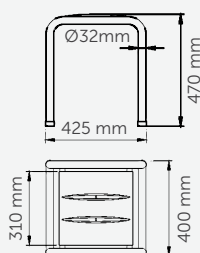
Tubo	Ø32 mm
Espesor tubo	1,5 mm

G27JDS42W1-G01JDS42W1

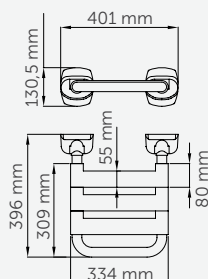
G27JDS43W1

Tubo	Ø32 mm
Espesor tubo	2,3 mm

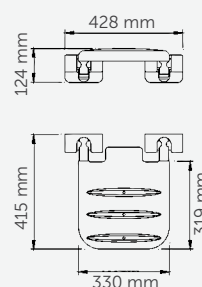
G06JDS30W1



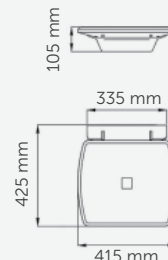
G27JDS42W1



G01JDS42W1



G27JDS43W1



BARRAS DE APOYO Y OTRAS AYUDAS TÉCNICAS

asientos ducha



IVA
Reducido



PONTE GIULIO



G01JDS43W1
asiento abatible

material: **polipropileno**
acabado: **blanco**

IVA
Reducido



AM0201C
asiento abatible

material: **acero inox AISI 304**
acabado: **brillante**

AM0201CS
asiento abatible

material: **acero inox AISI 304**
acabado: **satinado**

IVA
Reducido



AM0100
asiento abatible con apoyo pared

material: **acero inox AISI 304/**
láminas fenólicas
acabado: **satinado/blanco-marfil**

IVA
Reducido



AM0500
asiento reversible, abatible con apoyo pared

material: **acero inox AISI 304/**
láminas fenólicas
acabado: **satinado/blanco-marfil**



G01JDS43W1 · AM0201C · AM0201CS · AM0100 · AM0500 COMPONENTES Y MATERIALES

- La fuerza que soporta el asiento dependerá del tipo de pared y de la fijación utilizada

G01JDS43W1

- Asiento y respaldo de acero galvanizado recubierto de polipropileno (PP) blanco
- Soporte a la pared de acero inoxidable AISI 304

AM0201C · AM0201CS

- Láminas del asiento de acero inoxidable AISI 304 de 1,7 mm de espesor
- Estructura de tubo de acero inoxidable AISI 304, de Ø32 mm y 1,5 mm de espesor, con esquinas redondeadas para máxima seguridad

- Pletinas de anclaje a la pared, 2 unidades, de acero inoxidable AISI 304 de 2,6 mm espesor

- Ranuras que permiten el drenaje del agua

AM0100 · AM0500

- Láminas del asiento de tablero fenólico no poroso e inastillable, color marfil
- No da lugar a la proliferación de hongos ni bacterias
- Estructura de tubo de acero inoxidable AISI 304
- Ranuras que permiten el drenaje del agua

AM0500

- Reversible. Posibilidad de montaje tanto en configuración derecha como en configuración izquierda.

G01JDS43W1 · AM0201C · AM0201CS · AM0100 · AM0500 CARACTERÍSTICAS TÉCNICAS

G01JDS43W1

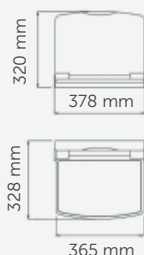
AM0201C/CS

Tubo	Ø32 mm
Espesor láminas	1,7 mm
Espesor tubo	1,5 mm
Espesor anclaje pared	2,6 mm

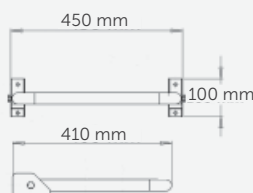
AM0100 · AM0500

Tubo	Ø25 mm
Espesor tubo	1,2 mm

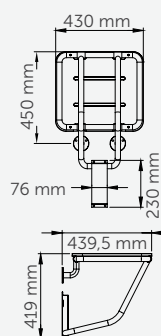
G01JDS43W1



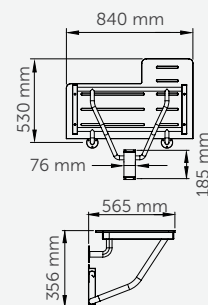
AM0201C/CS



AM0100



AM0500



BARRAS DE APOYO Y OTRAS AYUDAS TÉCNICAS

asientos ducha



IVA Reducido



PONTE GIULIO



G01JDS09W1

asiento abatible con apoyo a pared
315 x 330 mm

G01JDS10W1

asiento abatible con apoyo a pared
355 x 390 mm

material: HPC

acabado: blanco

IVA Reducido



PONTE GIULIO



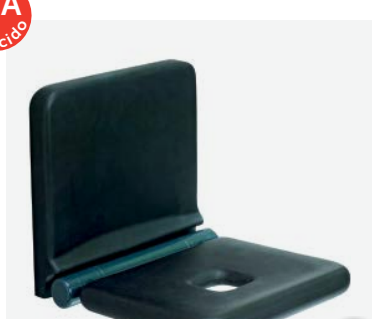
G01JDS07W1

asiento abatible con apoyo a pared

material: acero

acabado: nylon / vinilo blanco

IVA Reducido



PONTE GIULIO



G12JDS19D1

asiento abatible con respaldo

material: aluminio / poliuretano

acabado: negro

G01JDS09W1 · G01JDS10W1 · G01JDS07W1 · G12JDS19D1 COMPONENTES Y MATERIALES

- Abatible
- La fuerza que soporta el asiento dependerá del tipo de pared y de la fijación utilizada
- Aislado eléctricamente
- Otros colores disponibles (pág. 305)

G01JDS09W1 · G01JDS10W1

- Base del asiento fabricado con plancha fenólica de color blanco y con ribete perimetral negro
- Estructura del asiento realizada con tubo de acero zincado recubierto de vinilo biocompatible y cálido al tacto.
- Embellecedor para montaje oculto

G01JDS07W1

- Láminas de la base del asiento fabricadas en nylon
- Estructura del asiento realizada con tubo de acero zincado recubierto de vinilo antimicrobiano, biocompatible y cálido al tacto
- Embellecedor para montaje oculto
- Ranuras que permiten el drenaje del agua

G12JDS19D1

- Base del asiento y respaldo fabricados en aluminio y recubiertos de poliuretano acolchado, cálido al tacto y de color negro.
- Agujero en la parte central para evacuar el agua

G01JDS09W1 · G01JDS10W1 · G01JDS07W1 · G12JDS19D1 CARACTERÍSTICAS TÉCNICAS

G01JDS09W1 · G01JDS07W1

Diámetro tubo estructura	Ø33 mm
Peso	6,25 Kg

G01JDS07W1

Diámetro tubo estructura	Ø33 mm
Peso	5,2 Kg

G12JDS19W1

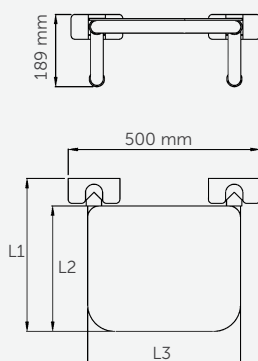
Peso	11 Kg
------	-------

L1 x L2 x L3:

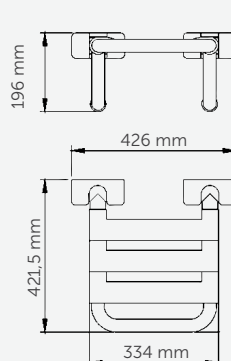
G01JDS09W1: 400 x 328 x 400 mm

G01JDS10W1: 435 x 355 x 400 mm

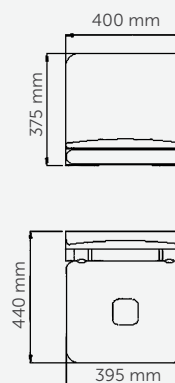
G01JDS09W1 · G01JDS10W1



G01JDS07W1



G12JDS19D1



BARRAS DE APOYO Y OTRAS AYUDAS TÉCNICAS

asientos ducha



IVA Reducido



AM0251C

asiento abatible con apoyo a suelo
material: **acero inox AISI 304**

acabado: **brillante**

AM0251CS

asiento abatible con apoyo a suelo
material: **acero inox AISI 304**

acabado: **satinado**



IVA Reducido



PONTE GIULIO

G27JDS44W1

asiento abatible con apoyo a suelo

material: **acero inox AISI 304 / ABS / aluminio**

acabado: **ABS blanco**



IVA Reducido



PONTE GIULIO

G06JDS42W1

asiento abatible con apoyo a suelo

material: **acero**
acabado: **ABS blanco**



IVA Reducido



PONTE GIULIO

4FAUHS02

asiento abatible con apoyo a suelo

material: **acero**
acabado: **ABS blanco**



AM0251C · AM0251CS · G27JDS44W1 · G06JDS42W1 · 4FAUHS02 COMPONENTES Y MATERIALES

- La fuerza que soporta el asiento dependerá del tipo de pared y de la fijación utilizada
- Sistema de apertura que desplaza el apoyo al suelo al dirigir el asiento hacia abajo
- Otros colores disponibles (pág. 305)

AM0251C · AM0251CS

- Láminas de la base del asiento y apoyo al suelo de acero inoxidable AISI 304
- Ranuras que permiten el drenaje del agua

G27JDS44W1

- Base del asiento de ABS, estructura en acero inoxidable AISI 304 y apoyo al suelo de aluminio anodizado
- Agujero en la parte central para evacuar el agua
- Sistema de fijación a la pared oculto

G06JDS42W1 · 4FAUHS02

- Base del asiento de ABS con soporte al suelo de acero zincado recubierto de vinilo blanco biocompatible y cálido al tacto
- Ranuras que permiten el drenaje del agua

AM0251C · AM0251CS · G27JDS44W1 · G06JDS42W1 · 4FAUHS02 CARACTERÍSTICAS TÉCNICAS

AM0251C · AM0251CS

Espesor láminas 1,7 mm

Tubo Ø32 mm

G27JDS44W1

Peso 4 Kg

G06JDS42W1

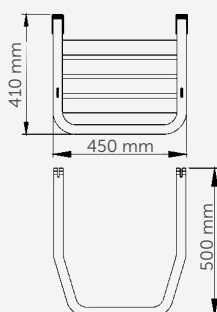
Espesor tubo barra 1,5 mm

Barra soporte suelo Ø22 mm

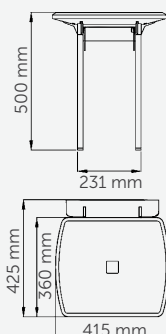
4FAUHS02

Peso 5,8 Kg

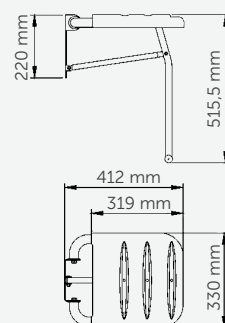
AM0251C · AM0251CS



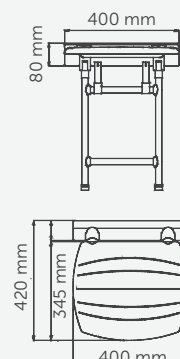
G27JDS44W1



G06JDS42W1



4FAUHS02



BARRAS DE APOYO Y OTRAS AYUDAS TÉCNICAS

asientos ducha



IVA Reducido



PONTE GIULIO

G01JDS40W1
asiento esquinero, extraíble

G40JAS23W1
barra esquinera, angular

material: **acero**
acabado: **nylon / vinilo blanco**



IVA Reducido



PONTE GIULIO

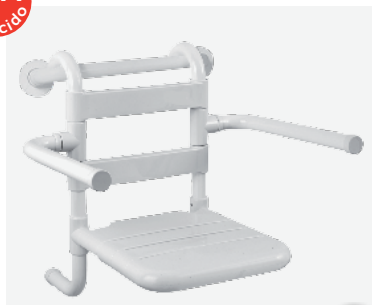
G01JDS17W1
asiento extraíble

G01JAS03W1
barra recta 500 mm

material: **acero**
acabado: **nylon / vinilo blanco**



IVA Reducido



PONTE GIULIO

G01JDS16W1
asiento extraíble con brazos abatibles

G01JAS03W1
barra recta 500 mm

material: **acero**
acabado: **nylon / vinilo blanco**



G01JDS40W1 · G40JAS23W1 · G01JDS17W1 · G01JAS03W1 · G01JDS16W1 · G01JAS03W1 COMPONENTES Y MATERIALES

- Asiento desmontable de la pared, fijado sobre barra adaptada a pared
- La fuerza que soporta el asiento dependerá del tipo de pared y de la fijación utilizada
- Láminas de la base del asiento y del respaldo de nylon
- Estructura del asiento realizada con tubo de acero zincado recubierto de vinilo antimicrobiano, biocompatible y cálido al tacto
- Ranuras que permiten el drenaje del agua
- Aislado eléctricamente
- Otros colores disponibles (pág. 305)

G01JDS16W1 · G01JAS03W1

• Equipado con reposabrazos abatibles

G40JAS23W1 · G01JAS03W1

• Embellecedor para montaje oculto

G01JDS40W1 · G40JAS23W1 · G01JDS17W1 · G01JDS16W1 · G01JAS03W1 CARACTERÍSTICAS TÉCNICAS

G01JDS40W1/17/16

Espesor tubo	2,3 mm
Espesor recubrimiento	3 mm
Diámetro Barra	Ø33 mm

G01JDS40W1

Peso	4,45 Kg
------	---------

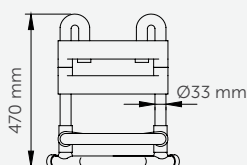
G01JDS17W1

Peso	5,5 Kg
------	--------

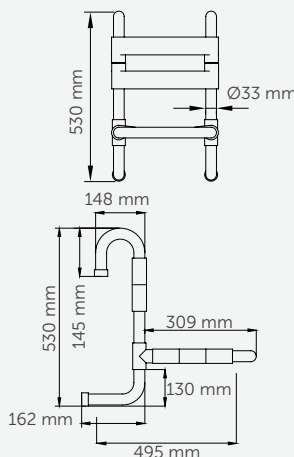
G01JDS16W1

Peso	5,56 Kg
------	---------

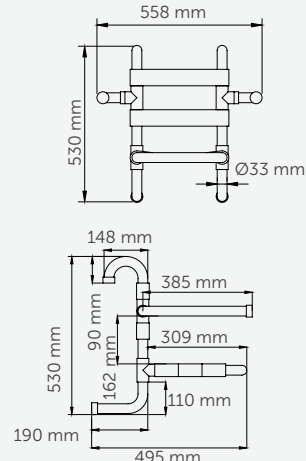
G01JDS09W1



G01JDS17W1



G01JDS16W1



BARRAS DE APOYO Y OTRAS AYUDAS TÉCNICAS

asientos bañera



IVA Reducido



PONTE GIULIO

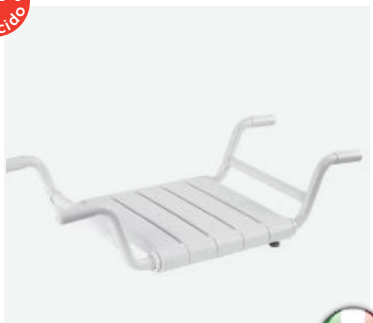
G24JDS28W1
asiento bañera 650 mm

G24JDS29W1
asiento bañera 700 mm

material: **acero**
acabado: **vinilo blanco**



IVA Reducido



PONTE GIULIO

G01JDS29W1
asiento bañera extensible

material: **acero**
acabado: **vinilo blanco**



IVA Reducido



PONTE GIULIO

G01JDS58W1
asiento bañera abatible

material: **acero**
acabado: **vinilo blanco**



G24JDS28W1 · G24JDS29W1 · G01JDS29W1 · G01JDS58W1 COMPONENTES Y MATERIALES

- Estructura del asiento realizada con tubo de acero zincado recubierto de vinilo biocompatible, cálido al tacto
- Aislado eléctricamente
- Otros colores disponibles (pág. 305)

G24JDS28W1 · G24JDS29W1 · G01JDS29W1

- Se coloca en los bordes de la bañera

- No necesita instalación

G24JDS28W1 · G24JDS29W1

- Base del asiento de plástico ABS

G01JDS29W1 · G01JDS58W1

- Láminas de la base del asiento de nylon
- Ranuras que permiten el drenaje del agua

G01JDS29W1

- Extensible (mín. 650 – máx. 800 mm)

G01JDS58W1

- La fuerza que soporta el asiento dependerá del tipo de pared y del a fijación utilizada
- Sistema de fijación a la pared oculto

G24JDS28W1 · G24JDS29W1 · G01JDS29W1 · G01JDS58W1 CARACTERÍSTICAS TÉCNICAS

G24JDS28W1 · G24JDS29W1

G01JDS29W1
Diámetro Barra Ø22 mm

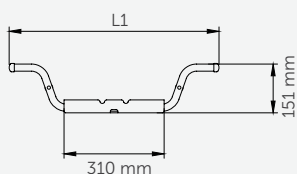
G24JDS28W1
Peso 3,10 Kg

G24JDS29W1
Peso 3,2 Kg

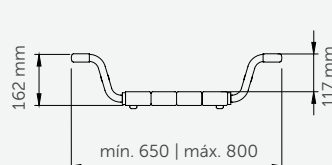
G01JDS29W1
Peso 4,2 Kg

G01JDS58W1
Peso 6,2 Kg

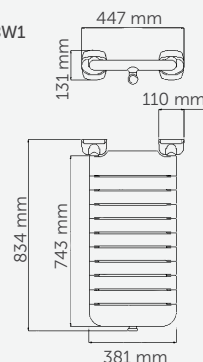
G24JDS28W1 · G24JDS29W1



G01JDS29W1



G01JDS58W1



L1:
G24JDS28W1: 650 mm
G24JDS29W1: 700 mm

BARRAS DE APOYO Y OTRAS AYUDAS TÉCNICAS

kit asientos ducha / bañera



IVA
Reducido



PONTE GIULIO



G30JES01
kit ducha

CONTENIDO DEL KIT

G24JDS07W1
asiento ducha abatible



G07JAS03W1
barra de apoyo



G07JAS05W1
barra vertical soporte ducha



IVA
Reducido



PONTE GIULIO



G30JES02
kit bañera

CONTENIDO DEL KIT

G24JDS29W1
asiento bañera extraíble



G07JAS03W1
barra de apoyo



G07JAS05W1
barra vertical soporte ducha



G30JES01 · G30JES02 COMPONENTES Y MATERIALES

G24JDS07W1

- Asiento de ducha abatible de 428 x 415 mm con base de plástico ABS blanco

G07JAS03W1

- Barra de apoyo recta de 486 mm y Ø32 mm de acero recubierto con nylon

G07JAS05W1

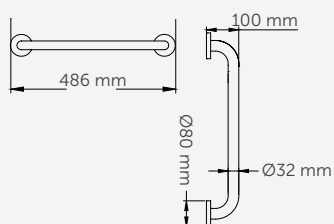
- Barra de apoyo recta de 690 mm y Ø32 mm de acero recubierto con nylon con soporte de ducha

G24JDS29W1

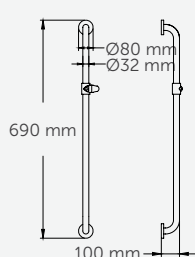
- Asiento de bañera sin instalación con base de plástico ABS blanco
- No incluye maneral ducha ("teléfono ducha") ni tubo flexo

G30JES01 · G30JES02 CARACTERÍSTICAS TÉCNICAS

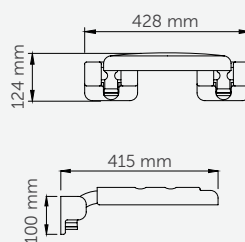
G07JAS03W1



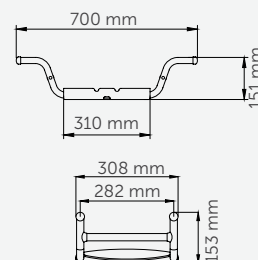
G07JAS05W1



G24JDS07W1



G24JDS29W1



BARRAS DE APOYO Y OTRAS AYUDAS TÉCNICAS

espejos



EP0350CS
espejo fijo 700 x 500 mm

EP0450CS
espejo fijo 800 x 600 mm

material: **acero inox AISI 304**
acabado: **satinado**



USA

Bradley

740-1630
espejo fijo inclinado 762 x 406 mm

material: **acero inox AISI 304**
acabado: **satinado**



EP0300
espejo basculante 700 x 500 mm

material: **acero**
acabado: **epoxi blanco**

EP0300CS
espejo basculante 700 x 500 mm

EP0400CS
espejo basculante 800 x 600 mm

material: **acero inox AISI 304**
acabado: **satinado**



EP0350CS · EP0450CS · 74-1630 · EP0300 · EP0300CS · EP0400CS COMPONENTES Y MATERIALES

EP0350CS · EP0450CS · EP0300CS · EP0400CS

- Marco de acero inoxidable AISI 304
- Reverso con tablero hidrófugo de fibras de intensidad media, que refuerza el cristal haciéndolo más resistente

740-1630

- Vidrio flotante de primera calidad protegido por un relleno de espuma

- Esquinas soldadas y pulidas
- Soporte de montaje antirrobo

EP0300 · EP0300CS · EP0400CS

- Sistema basculante que permite ajustar el ángulo de reflexión según las necesidades del usuario

EP0350CS · EP0450CS · 74-1630 · EP0300 · EP0300CS · EP0400CS CARACTERÍSTICAS TÉCNICAS

EP0350CS · EP0450CS · EP0300

EP0300CS · EP0400CS	
Espesor vidrio	5 mm

740-1630

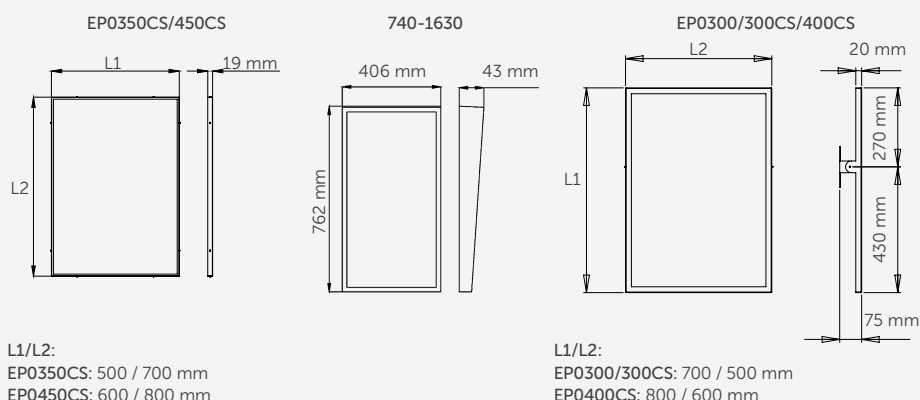
Espesor vidrio	6,4 mm
Espesor marco	1,0 mm

EP0350CS · EP0450CS

Espesor marco	1,0 mm
---------------	--------

EP0300CS · EP0400CS

Espesor marco	1,5 mm
---------------	--------



BARRAS DE APOYO Y OTRAS AYUDAS TÉCNICAS

espejos



USA **Bradley**

782 16x 24
espejo basculante 610 x 406 mm

material: **acero inox AISI 304**
acabado: **satinado**

USA **Bradley**

SA05
espejo fijo 438 x 286 mm

material: **acero inox AISI 304**
acabado: **satinado**

782 16x 24 · SA05 COMPONENTES Y MATERIALES

782 16 x 24

- Marco fabricado en acero inoxidable AISI 304 embutido y reforzado de 19x19 mm con esquinas soldadas y pulidas
- Dos bisagras de fricción en forma de codo en la parte superior permiten ajustar la inclinación del espejo
- Permite una inclinación máxima de 152 mm de la pared
- Vidrio de seguridad según normas ASTM C1036 y ASTM 1503

SA05

- Espejo de seguridad con marco integrado, fabricado totalmente en acero inoxidable AISI 304
- Orificios premarcados en el marco para facilitar el montaje
- Equipado con tornillos antivandálicos
- Adecuado para zonas de elevado vandalismo

782 16x 24 · SA05 CARACTERÍSTICAS TÉCNICAS

782 16 x 24

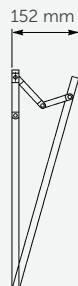
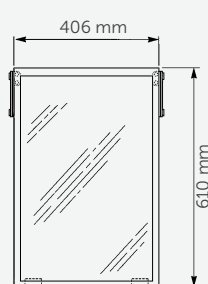
Espesor vidrio 6,4 mm

SA05

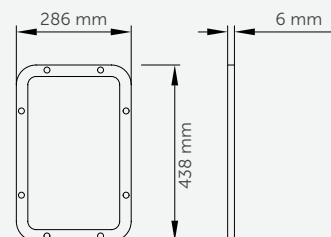
Espesor espejo 1 mm

Espesor marco 6 mm

782 16 x 24



SA05



BARRAS DE APOYO Y OTRAS AYUDAS TÉCNICAS

espejos



PONTE GIULIO

F41JPS25
espejo basculante 600 x 550 mm

material: **acero**
acabado: **rilsan blanco**

PONTE GIULIO

F41JPS03W1
espejo basculante 648 x 498 mm

material: **acero**
acabado: **vinilo blanco**

F41JPS25W1 · F41JPS03W1 COMPONENTES Y MATERIALES

F41JPS25W1 · F41JPS03W1

- Vidrio de seguridad
- F41JPS25W1**
- Marco de acero pintado en Rilsan blanco

F41JPS03W1

- Marco de acero recubierto de vinilo blanco, material bio-compatible y no alergénico
- Otros colores disponibles en pág. 306

F41JPS25 · F41JPS03W1 CARACTERÍSTICAS TÉCNICAS

F41JPS25W1 · F41JPS03W1

Espesor vidrio 5 mm

F41JPS25

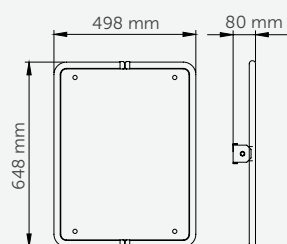
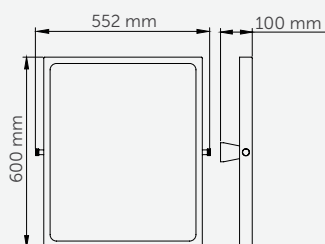
F41JPS03W1

F41JPS25W1

Peso 6 Kg

F41JPS03W1

Peso 8,1 Kg



BARRAS DE APOYO Y OTRAS AYUDAS TÉCNICAS

lavamanos



PONTE GIULIO



B40CMS06-285
lavamanos ergonómico

material: **porcelana**
acabado: **vitrificado blanco**

B41DCS01
escuadra sujeción fija

material: **acero**
acabado: **lacado blanco**



B41DAS09
mecanismo manual de inclinación

material: **acero**
acabado: **lacado blanco**



B41DAS02-285
mecanismo manual de inclinación

material: **acero**
acabado: **lacado blanco**



B41DAS05-285
mecanismo manual de inclinación

material: **acero**
acabado: **lacado blanco**



G01JAS15W1
manillón protección sifón con 40 mm long.

material: **acero piedra**
acabado: **blanco**



PONTE GIULIO



B46CMM16W3
lavamanos ergonómico

material: **acero piedra**
acabado: **blanco**

B40CMS06-285 · B41DCS01 · B41DAS09
B41DAS02-285 · G01JAS15W1
B46CMM16W3 COMPONENTES Y MATERIALES

B40CMS06-285

- Lavamanos ergonómico con frontal cóncavo para fácil aproximación del usuario
- Apoyo para codos
- Con agujero central para grifería

B41DA209 · B41DAS02-285 · B41DAS05-285

- Sistema para facilitar la inclinación del lavamanos G01JAS15W1
- Protege las piernas y prótesis del contacto con el manguito del agua caliente
- Embellecedor para montaje oculto
- Tornillería de acero inox para pared de ladrillo

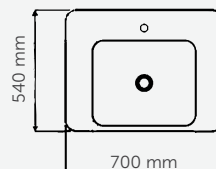
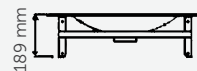
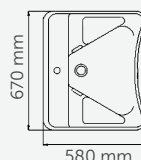
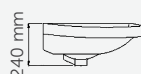
B46CMM16W3

- Con agujero central para grifería
- Soporte para facilitar el agarre del usuario que realiza a la vez la función de toallero

B40CMS06-285 · B41DCS01 · B41DAS09
B41DAS02-285 · G01JAS15W1
B46CMM16W3 CARACTERÍSTICAS TÉCNICAS

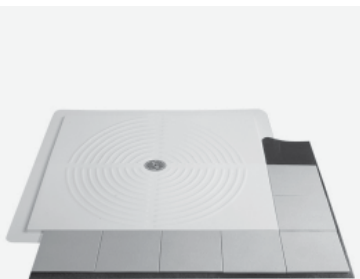
B40CMS06-285

B46CMM16W3



BARRAS DE APOYO Y OTRAS AYUDAS TÉCNICAS

platos de ducha y bañeras



PONTE GIULIO



B40CPS02

plato de ducha 800 x 800 mm

material: **fibra de vidrio**
acabado: **blanco**

B40CPS01

plato de ducha 900 x 900 mm

material: **fibra de vidrio**
acabado: **blanco**



H52HAS03

sifón desagüe



PONTE GIULIO



M74MDS12

bañera con abertura

material: **ABS metacrilato**
acabado: **blanco**

B40CPS02 · B40CPS01 · M74MDS12 COMPONENTES Y MATERIALES

- Superficie del suelo antideslizante

B40CPS02 · B40CPS01

- Accesible para silla de ruedas
- Empotrable en el pavimento

M74MDS12

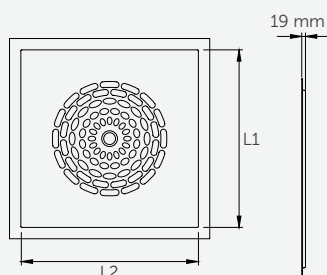
- Abertura manual por el interior que permite el máximo uso del espacio disponible

- Modelo con PMMA antibacteriano

- Asiento amplio y funcional
- Barra de acero para facilitar el levantarse
- Grifería incluida

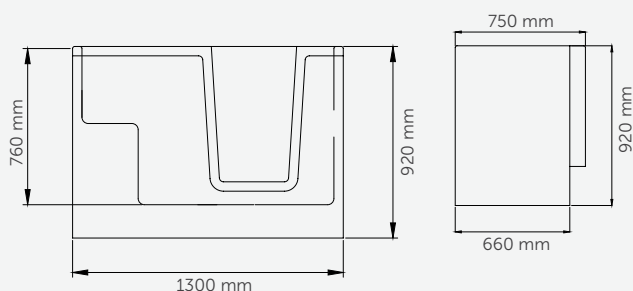
B40CPS02 · B40CPS01 · M74MDS12 CARACTERÍSTICAS TÉCNICAS

B40CPS02 · B40CPS01



L1/L2:
B40CPS02: 800 / 800 mm
B40CPS01: 900 / 900 mm

M74MDS12



BARRAS DE APOYO Y OTRAS AYUDAS TÉCNICAS

inodoros





PONTE GIULIO 

B40CBC11
inodoro alto, desagüe vertical

B40CBC12
inodoro alto, desagüe horizontal

material: **porcelana**
acabado: **vitricado blanco**

B41DEC35
asiento con tapa 

material: **madera**
acabado: **lacado blanco**

H52HJS02
cisterna con pulsador 

material: **plástico PEHD**
acabado: **blanco**

B40CBC11 · B40CBC12 · B41DEC35 · H52HJS02 COMPONENTES Y MATERIALES

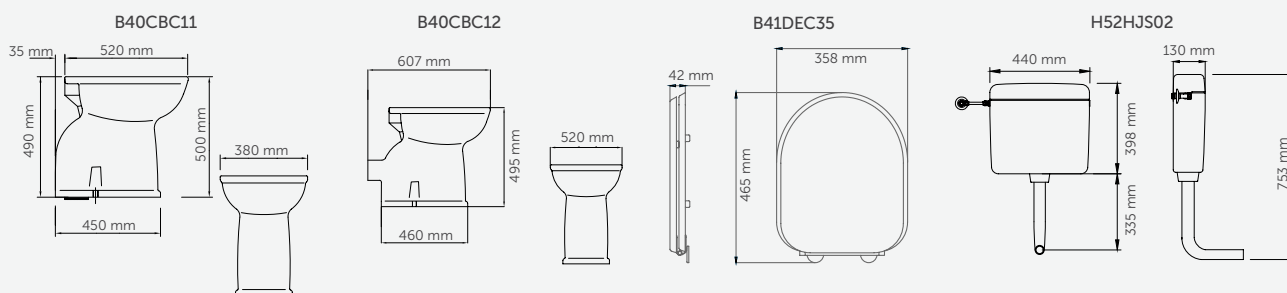
B40CBC11-12

- Altura 500 mm que facilita las transferencias de personas con movilidad reducida
- Salida desagüe vertical (B40CBC11)
- Salida desagüe horizontal (B40CBC12)

H52HJS02

- Cisterna para montaje a pared con tubo de salida y grifo
- Sistema de descarga en ABS con doble pulsador
- Mando a distancia neumático para la descarga de la cisterna, de ubicación libre (distancia máxima 2 metros)
- Se puede ajustar la cantidad de agua descargada

B40CBC11 · B40CBC12 · B41DEC35 · H52HJS02 CARACTERÍSTICAS TÉCNICAS



BARRAS DE APOYO Y OTRAS AYUDAS TÉCNICAS

inodoros





PONTE GIULIO 

B40CBO06
inodoro con abertura, desagüe vertical

B40CBO07
inodoro con abertura, desagüe horizontal

material: **porcelana**
acabado: **vitricado blanco**

B41DEO25
asiento con tapa y abertura 

material: **madera**
acabado: **lacado blanco**

H52HJS02
cisterna con pulsador 

material: **plástico PEHD**
acabado: **blanco**

B40CBO06 · B40CBO07 · B41DEO25 · H52HJS02 COMPONENTES Y MATERIALES

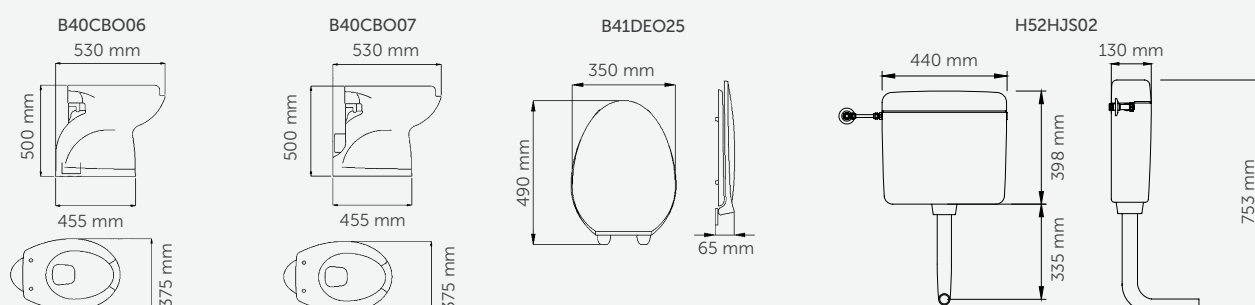
B40CBO06 · B40CBO07

- Salida desagüe horizontal (B40CBO07) o vertical (B40CBO06)
- Altura 500 mm que facilita las transferencias de personas con movilidad reducida
- Abertura frontal que permite la higiene íntima
- Acepta fluxómetro

H52HJS02

- Cisterna para montaje a pared con tubo de salida y grifo
- Sistema de descarga en ABS con doble pulsador
- Mando a distancia neumático para la descarga de la cisterna, de ubicación libre (distancia máxima 2 metros)
- Se puede ajustar la cantidad de agua descargada

B40CBO06 · B40CBO07 · B41DEO25 · H52HJS02 CARACTERÍSTICAS TÉCNICAS



BARRAS DE APOYO Y OTRAS AYUDAS TÉCNICAS

inodoros



MB42CDOW101K

conjunto inodoro 500 mm con abertura

Compuesto por

B42CDO01 · B42CRS01 · B41DEO01 ·
H52HES01 · H52HLS04 · H52HGS02W1

MB42CDOW102K

conjunto inodoro 450 mm con abertura

Compuesto por

B42CDO02 · B42CRS01 · B41DEO01 ·
H52HES01 · H52HLS04 · H52HGS02W1

B42CDO01

inodoro 500 mm con abertura

material: **porcelana**
acabado: **vitricado blanco**



B42CDO02

inodoro 450 mm con abertura

material: **porcelana**
acabado: **vitricado blanco**

B42CRS01

cisterna

material: **porcelana**
acabado: **vitricado blanco**



B41DEO01

asiento con tapa y abertura

material: **madera**
acabado: **lacado blanco**



H52HES01

kit descarga cisterna



H52HLS04

kit flotador cisterna



H52HGS02W1

pulsador descarga



MB42CDOW101K · MB42CDOW102K COMPONENTES Y MATERIALES

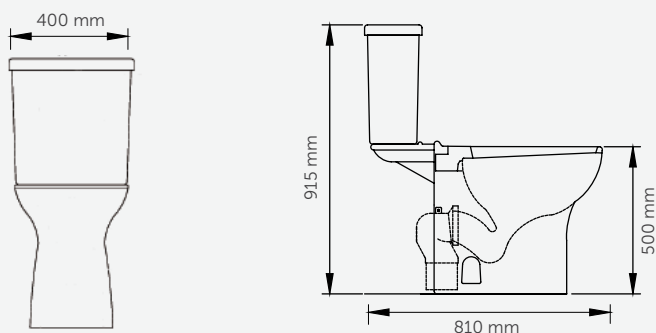
- Salida desagüe horizontal o vertical
- Altura especial que facilita las transferencias de personas con movilidad reducida
- Abertura frontal que permite la higiene íntima
- Sistema monobloque con cisterna acoplada con tubo de entrada de agua inferior
- Kit flotador, descarga para cisterna y botón neumático blanco

RCMB42CDOW101-1

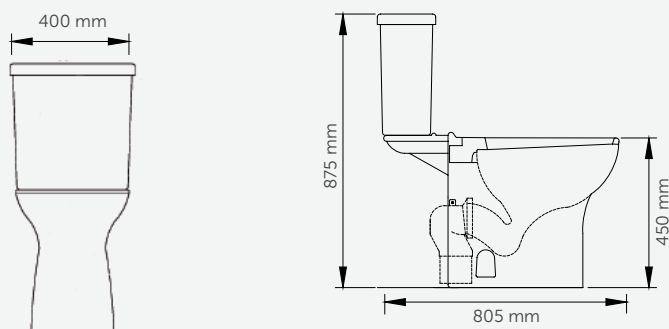
- Tornillería de longitud especial.

MB42CDOW101K · MB42CDOW102K CARACTERÍSTICAS TÉCNICAS

MB42CDOW101K



MB42CDOW102K



BARRAS DE APOYO Y OTRAS AYUDAS TÉCNICAS

inodoros



B40CAO02

inodoro suspendido con abertura

material: **porcelana**

acabado: **vitricado blanco**

B41DEO26W1

asiento con tapa y abertura

material: **polipropileno**

acabado: **blanco**



H52HJS02

cisterna con pulsador

material: **plástico PEHD**

acabado: **blanco**



B41DDS01

escuadra de montaje

material: **acero**

acabado: **zincado**



B40CAO02 · B41DEO26W1 · H52HJS02 · B41DDS01 COMPONENTES Y MATERIALES

MB40CAO02

- Inodoro suspendido
- Salida desagüe horizontal
- Abertura frontal que permite la higiene íntima

H52HJS02

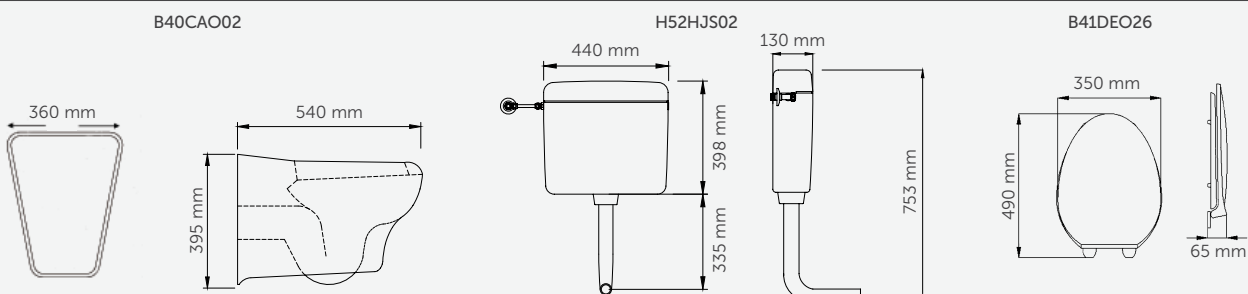
- Cisterna para montaje a pared con tubo de salida y grifo
- Sistema de descarga en ABS con doble pulsador

- Se puede ajustar la cantidad de agua de descarga
- Mando a distancia neumático para la descarga de la cisterna, de ubicación libre (distancia máxima 2 metros)
- Se puede ajustar la cantidad de agua descargada

B41DDS01

- Marco de fijación para inodoro suspendido en pared

B40CBO06 · B40CBO07 · B41DEO25 · H52HJS02 CARACTERÍSTICAS TÉCNICAS



BARRAS DE APOYO Y OTRAS AYUDAS TÉCNICAS

inodoros



MB42CCOW101K

conjunto inodoro suspendido con abertura

Compuesto por

B42CCO01 · B41DEO01 · B42CRS02 ·
H52HES01 · H52HLS07 · H52HGS02W1
B41DDS02

B42CCO01

inodoro suspendido con abertura

material: **porcelana**

acabado: **blanco**



B41DEO01

asiento con tapa y abertura

material: **madera**

acabado: **lacado blanco**



B42CRS02

cisterna

material: **porcelana**

acabado: **vitricado blanco**



H52HES01

kit descarga cisterna



H52HLS07

kit flotador



H52HGS02W1

pulsador descarga



B41DDS02

sistema fijación mural

material: **acero**

acabado: **zincado**

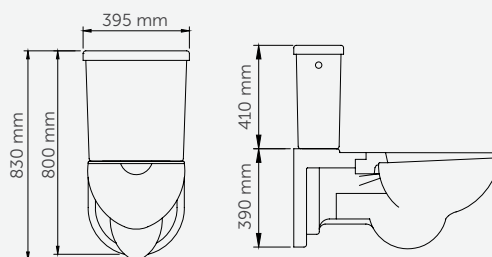


MB42CCOW101K COMPONENTES Y MATERIALES

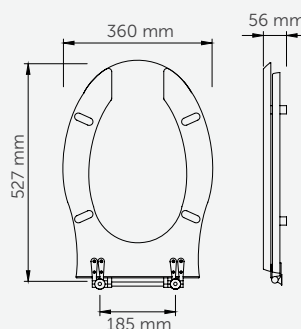
- Inodoro suspendido
- Salida desagüe horizontal
- Abertura frontal que permite la higiene íntima
- Sistema monobloque con cisterna acoplada
- Kit flotador, descarga para cisterna y botón neumático cromado
- Marco de fijación para inodoro suspendido a pared

MB42CCOW101K CARACTERÍSTICAS TÉCNICAS

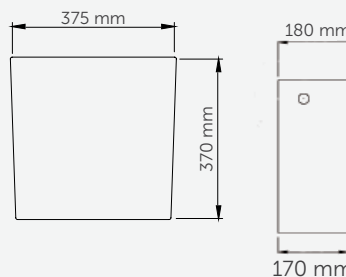
MB42CCOW101K



B41DEO01



B42CRS02



BARRAS DE APOYO Y OTRAS AYUDAS TÉCNICAS

asientos elevadores



IVA
Reducido



PONTE GIULIO



B41DEO33

asiento elevador con tapa

material: **polipropileno**
acabado: **blanco**

IVA
Reducido



PONTE GIULIO



B41DEO24

asiento elevador abierto con tapa

material: **tapa de madera**
asiento ABS metacrilato
acabado: **lacado blanco**

IVA
Reducido



PONTE GIULIO



B41DEO32

asiento elevador

material: **polipropileno**
acabado: **blanco**

IVA
Reducido



PONTE GIULIO



B41DEO12

asiento elevador abierto

material: **ABS metacrilato**
acabado: **blanco**

B41DEO33 · B41DEO24 · B41DEO32 · B41DEO12 COMPONENTES Y MATERIALES

B41DEO33 · B41DEO32

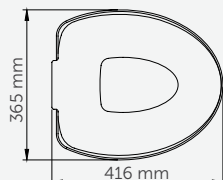
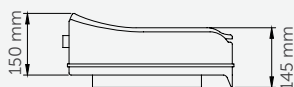
- Incorpora anclajes laterales para una mejor sujeción
- Se puede lavar en autoclave

B41DEO24 · B41DEO12

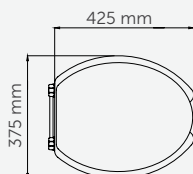
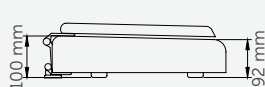
- Asiento con propiedades antimicrobianas

B41DEO33 · B41DEO24 · B41DEO32 · B41DEO12 CARACTERÍSTICAS TÉCNICAS

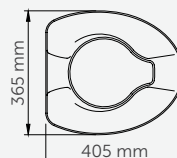
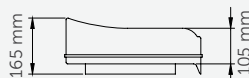
B41DEO33



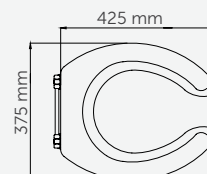
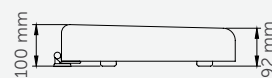
B41DEO24



B41DEO32



B41DEO12



BARRAS DE APOYO Y OTRAS AYUDAS TÉCNICAS

tabla otras ayudas técnicas



		MATERIAL/ACABADO				
		Acero inox satinado	Acero rilsan blanco	Acero nylon/ vinilo blanco	Acero nylon/ vinilo blanco antimicrobiano	Acero epoxi blanco
asientos						
	MEDINOX	●				
	PAINT		●			
	TUBOCOLOR			●		
	URBAN PEOPLE				●	
espejos						
	FIJOS	●				
	FIJOS INCLINADOS	●				
	INCLINABLES		●	●		●
lavamanos						
platos de ducha						
bañera						
inodoros						
	A SUELO					
	SUSPENDIDO					
otros						
		●				

BARRAS DE APOYO Y OTRAS AYUDAS TÉCNICAS

tabla otras ayudas técnicas



MATERIAL/ACABADO				AISLADA ELÉCTRICAMENTE	EMBELLECEDOR	VIDRIO DE SEGURIDAD	TORNILLERÍA INCLUIDA	IVA REDUCIDO	
Porcelana	Piedra acrílica	Poliéster	ABS						
pasamanos									
									MEDINOX
					●		●	●	PAINT
				●	●		●	●	TUBOCOLOR
				●	●		●	●	URBAN PEOPLE
espejos									
							●		FIJOS
						●	●		FIJOS INCLINADOS
						●	●		INCLINABLES
asientos									
●	●								
platos de ducha									
		●							
bañera									
			●				●		
inodoros									
●									A SUELO
●									SUSPENDIDO
otros									
			●						