



sanycces

2024 Collection

Bathtubs · Hot tubs

Bañeras · Spas

Baignoires · Spas

sanycces

bath concept

Index

| | p. |
|-----------------------------------|-----|
| Mediterranean design | 3 |
| Sanycces | 5 |
| Product | |
| Bathtubs Bañeras Baignoires | 11 |
| Hot tubs Spas Spas | 204 |
| Displays | 215 |
| Materials | 219 |
| Spare parts | 229 |
| General info | 233 |

Hay pocos sitios en los que podemos entrar y personalizar a través del equipamiento, materiales, colores y acabados. El hogar es un lugar seguro para expresar nuestra personalidad e identidad.

Concebimos el baño como un espacio donde detenernos para volver a conectarnos con nuestros orígenes, un espacio donde imprimir lo mejor de nuestra tierra...

There are few sites where we can enter and customize through the equipment, materials, colors and finishes. Home is a safe place to express our personality and identity.

We view the bathroom as a place to pause to reconnect with our origins, a place to print the best of our land...

Il y a peu d'endroits que nous pouvons personnaliser grâce à l'équipement, matériaux, couleurs et finitions. Le foyer est un lieu sûr qui permet d'exprimer notre personnalité et notre identité.

Nous concevons la salle de bain comme un lieu de connexion avec nos origines, un espace pour imprimer le meilleur de notre terre...

Mediterranean design





sanycces

A growth history

Nuestra historia empieza en 1993 a orillas del mediterráneo, en una antigua papelería situada en el municipio de Burriana. Juan Gual y Esther Rosell acumulan en ese momento más de 32 años de experiencia comercial. Con la voluntad de transformar el baño y el entusiasmo de desarrollar un proyecto propio consiguen abrirse paso en el sector con una modesta producción consistente en una bañera de hidromasaje y una columna de ducha.

Son años intensos llenos de jornadas de trabajo interminables y viajes por todo el mundo, consecuencia de la apertura internacional de la empresa.

Con gran esfuerzo logramos democratizar un producto prohibitivo: la bañera de hidromasaje, consiguiendo que ésta llegue a un mayor número de usuarios. Gracias a este hito crecemos y nos diversificamos.

En 1999 el edificio de la papelería se nos queda pequeño y nos trasladamos a las afueras del municipio, rodeados de naranjos y pequeños talleres de la industria local.

La crisis económica de 2008 y su particular impacto en la construcción española nos fortalecen. El paradigma del consumo descontrolado se ha agotado y el consumidor se vuelve más exigente, y nuestra calidad y servicio se ven recompensados. Vivimos estos años con un crecimiento sin precedentes.

En 2009 nos trasladamos al Polígono industrial Carabona de Burriana, una nueva ubicación con vistas al mediterráneo y flanqueada, de nuevo, por naranjos.

En 2015 se orienta la marca al diseño de forma estratégica y nacen colaboraciones con estudios de diseño. Así como el reconocimiento de sus productos con premios como IF Design o Red Dot.

Rejuvenecemos sin perder nuestro carácter: espíritu emprendedor, apertura internacional, calidad y servicio. Nos redefinimos para afrontar los nuevos retos, creamos la oficina de diseño para que nuestro producto cubra todas las expectativas de diseño e identidad propia.

Vivimos el presente momento de cambios sociales y políticos con una actitud responsable con el entorno, dinámica en el negocio e innovadora en el producto.

Our story begins in 1993 on the Mediterranean, in an old paper factory located in the municipality of Burriana. Juan Gual and Esther Rosell accumulate at that time over 32 years of business experience. With the will to transform the bathroom and enthusiasm to develop their own project, they find the way to establish themselves in the sector with a modest production consisting in a hydromassage bathtub and a shower panel.

There are full days and years of intense endless work and travels all around the world, due to the international opening of the company.

With great effort we democratize a prohibitively product: the hot tub, getting it to reach a larger number of users. Thanks to this milestone we grow and diversify.

In 1999 the building of the paper factory is too small and we move to the outskirts of the village, surrounded by orange groves and small workshops of the local industry.

The economic crisis of 2008 and its particular impact on the Spanish construction strengthen us. The uncontrolled consumption paradigm is exhausted and the consumer becomes more demanding, and our quality and service are rewarded. We live these years with unprecedented growth.

In 2009 we move to Carabona Industrial estate in Burriana, a new location overlooking the Mediterranean and flanked again by orange trees.

In 2015, the brand is strategically oriented towards design and collaborations with design studios are born. As well as the recognition of its products with awards such as IF Design or Red Dot.

We rejuvenate without losing our character: entrepreneurship, international openness, quality and service. We redefine ourselves to meet new challenges, create the design office to cover all our product design expectations and identity.

We live this time of social and political change with an environment-responsible, business-dynamic and product-innovative attitude.

Tout commence en 1993 sur les rives de la Méditerranée, dans une ancienne entreprise de papier située dans la localité de Burriana. Juan Gual et Esther Rosell cumulent à ce moment plus de 32 ans d'expérience commerciale. Ce n'est que grâce à leur force de volonté et leur enthousiasme qu'ils s'ouvrent un passage dans le secteur du sanitaire avec une modeste production composée de baignoire hydromassage et d'une colonne de douche.

Commencent alors les années d'interminables journées de travail et les voyages autour du monde, conséquence de l'ouverture à l'internationale de l'entreprise

La démocratisation d'un produit jusque-là prohibitif comme la baignoire hydromassage nous a coûté de grands efforts mais nous avons réussi à la faire parvenir à un nombre croissant de foyers et grâce à ce tournant dans notre histoire nous avons pu croître et nous diversifier.

En 1999 le bâtiment de l'entreprise de papier s'est avéré trop petit et nous avons dû déménager à l'extérieur de la ville, nous entourant d'orangers et d'industriels locaux.

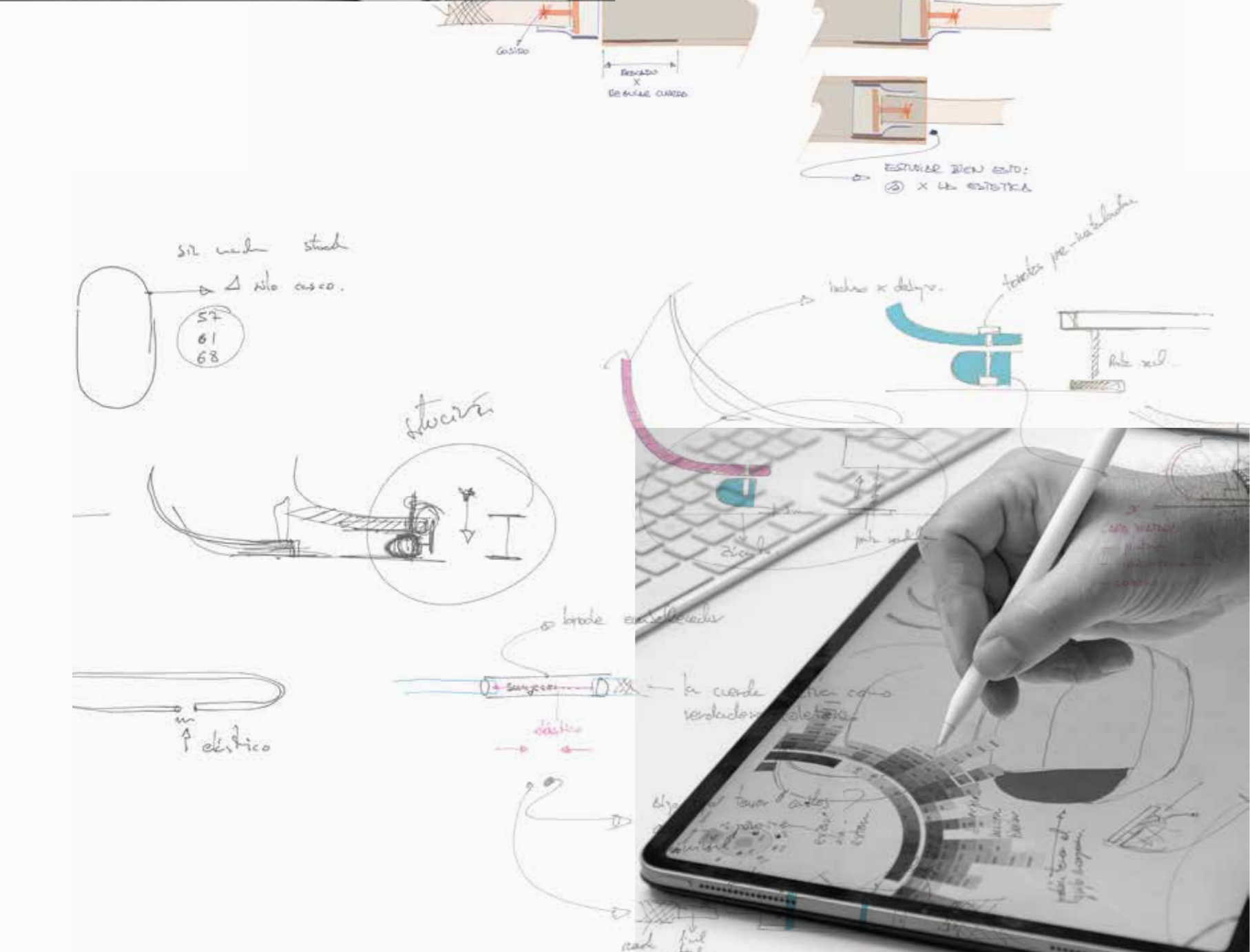
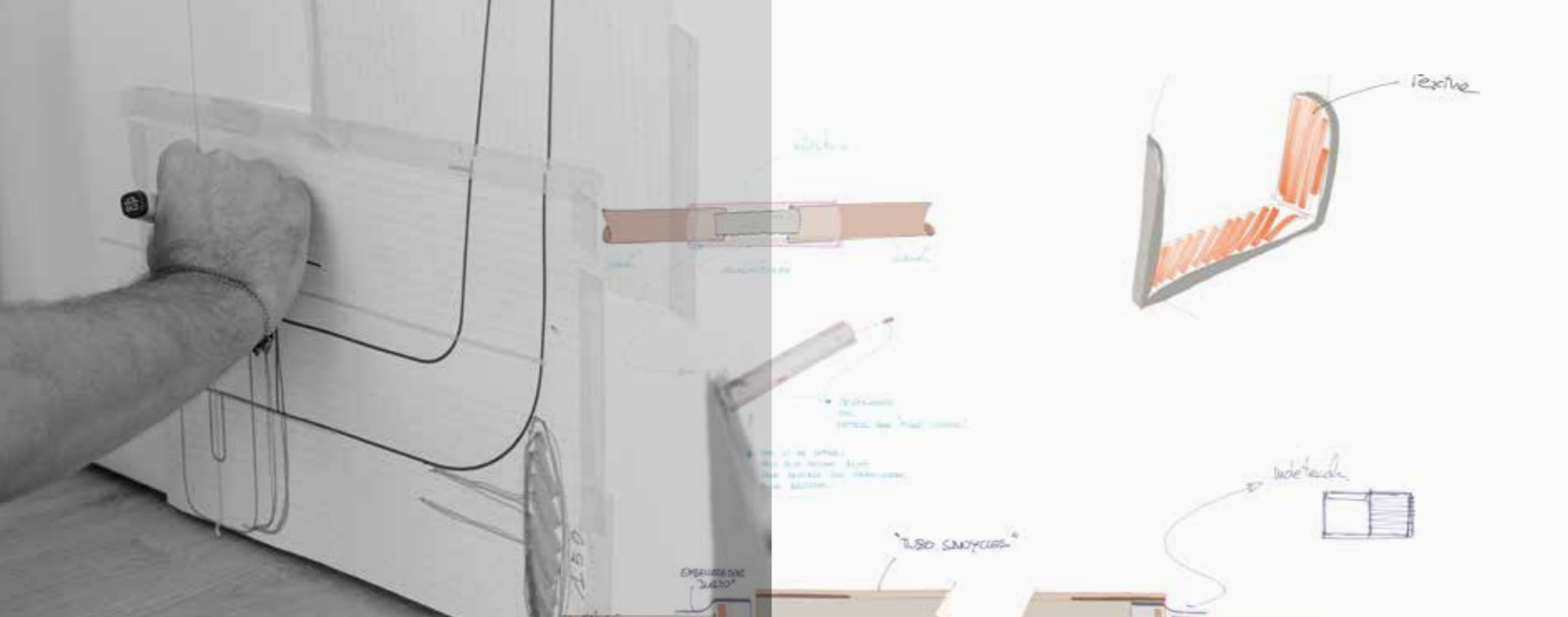
La crise économique de 2008 et en particulier son impact sur la construction espagnole nous a rendu encore plus forts, en effet paradoxalement, en s'achevant la consommation sans contrôle, le consommateur est devenu plus exigeant et c'est là où notre qualité et notre service se sont vus récompensés. Nous avons vécu ces années avec une croissance sans précédent.

En 2009, nous avons une nouvelle fois déménagé dans la Zone Industrielle de Carabona de Burriana, un nouveau lieu de travail avec vue sur la Méditerranée et entouré encore une fois d'orangers.

En 2015, la marque s'oriente stratégiquement vers le design et des collaborations avec des studios de design voient le jour. Ainsi que la reconnaissance de ses produits par des prix tels que IF Design ou Red Dot.

Nous rajeunissons sans pour autant perdre notre caractère: Esprit d'entreprise, ouverture à l'Internationale, qualité et service. Nous nous définissons pour affronter les nouveaux challenges, nous créons un bureau d'étude pour que notre produit puisse couvrir toutes les étapes d'élaboration et avoir une identité propre.

En pleins changements sociaux et politiques, nous gardons sur le moment présent une attitude responsable sur notre entourage, dynamique dans les affaires et innovante avec nos produits.



sanycces

Sanycces es una empresa que diseña, fabrica y vende equipamiento para el baño cuidando aspectos estéticos, prácticos y de sostenibilidad.

Con la vista puesta en el futuro nuestro equipo de diseño interno se apoya en diseñadores emergentes y consolidados para idear nuevas soluciones para el baño.

Sanycces is a company that designs, manufactures and sells bathroom equipment with a focus on aesthetics, practicality and sustainability.

With an eye to the future, our in-house design team relies on emerging and established designers to come up with new solutions for the bathroom.

Sanycces est une entreprise qui conçoit, fabrique et vend des équipements de salle de bains en mettant l'accent sur l'esthétique, la praticité et la durabilité.

Tournée vers l'avenir, notre équipe de conception interne s'appuie sur des designers émergents ou confirmés pour proposer de nouvelles solutions pour la salle de bains.

Jorge Herrera Studio

"Honest, simple, durable: mi estilo, mi trabajo".

Jorge Herrera resume su forma de concebir y desarrollar el diseño.

Desde el principio de su carrera, Jorge siempre tuvo como objetivo crear objetos y espacios sencillos y esenciales, de máxima calidad y duraderos en términos de uso, producción y diseño. Tras años de formación global y multidisciplinar, abrió su estudio bajo la premisa de producir a través de procesos sencillos, detallados y apasionados.

La aproximación de Jorge Herrera al diseño se caracteriza por una clara búsqueda del equilibrio entre sencillez, funcionalidad y belleza: pilar de su estilo y eje de su trabajo.

"Todos estos años han supuesto un enriquecimiento profesional, un crecimiento personal y cultural. El intercambio que se produce al interactuar con diferentes países es siempre muy enriquecedor. Se acaba transmitiendo en mi forma de entender la vida, que es también mi forma de entender el diseño. Todo está relacionado y en un claro equilibrio".

Jorge también es profesor asociado en la Escuela de Diseño de Valencia (EASD) y ha impartido talleres en el Instituto Europeo de Diseño (IED) de Madrid y en la Universidad Cardenal Herrera de Valencia (CEU). Y ha sido seleccionado como miembro del jurado del IF Design Award.

"Honest, simple, durable: my style, my work".

Jorge Herrera summarizes his way of conceiving and developing the design.

Since the beginning of his career, Jorge always aimed to create objects and spaces that are simple and essential, top qualitative and long-lasting in terms of use, production and design. After years of global and multidisciplinary training, he opened his studio under the premise of producing through simple, detailed and passionate processes.

Jorge Herrera's approach to design is characterized by a clear search for balance between simplicity, functionality and beauty: the pillar of his style and the axis of his work.

"All these years have been a professional enrichment, personal and cultural growth. The exchange that occurs when interacting with different countries is always very enriching. It ends up being transmitted in my way of understanding life, which is also my way of understanding design. Everything is linked and in a clear balance".

Jorge is also a guest lecturer at the Design School of Valencia (EASD) and also has conducted workshops at the European Institute of Design (IED) in Madrid and at the Cardenal Herrera University of Valencia (CEU). And has been selected as a jury member for the IF Design Award.



Jorge Herrera

«Honnête, simple, durable : mon style, mon travail».

Jorge Herrera résume ainsi sa façon de concevoir et de développer le design.

Depuis le début de sa carrière, l'objectif de Jorge a toujours été de créer des objets et des espaces simples et essentiels, de la plus haute qualité et durables en termes d'utilisation, de production et de conception. Après des années de formation internationale et pluridisciplinaire, il a ouvert son studio en partant du principe qu'il fallait produire par le biais de processus simples, détaillés et passionnés.

L'approche de Jorge Herrera en matière de design se caractérise par une recherche claire de l'équilibre entre simplicité, fonctionnalité et beauté : le pilier de son style et l'axe de son travail.

«Toutes ces années ont été synonymes d'enrichissement professionnel et de croissance personnelle et culturelle. L'échange qui résulte de l'interaction avec différents pays est toujours très enrichissant. Il finit par se transmettre dans ma façon de comprendre la vie, qui est aussi ma façon de comprendre le design. Tout est lié et bien équilibré».

Jorge est également professeur associé à l'École de design de Valence (EASD) et a animé des ateliers à l'Institut européen de design (IED) de Madrid et à l'université Cardenal Herrera de Valence (CEU). Il a été sélectionné comme membre du jury de l'IF Design Award.

Passion for our work

Sanycces, es la suma de Sanyc (sanitario) y las siglas C.E.S.

C de Calidad. La gestión de la calidad vertebrado todo el ciclo de vida del producto, desde la extracción de materias primas hasta el servicio postventa.

E de Eficiencia. Nuestro producto nace en procesos de fabricación altamente industrializados y optimizados para reducir el consumo de energía y recursos. Gracias al toque artesano de los remates finales de cada pieza se logra un equilibrio entre la optimización productiva y la atención a los detalles.

S de Servicio. El stock de producto acabado y semielaborado de nuestro almacén digitalizado nos permite responder de forma inmediata a las demandas del mercado.

Sanycces, is the sum of Sanyc (for sanitary-health) and acronyms C.E.S.

C for Quality . The quality management involves the entire product life cycle, from extraction of raw materials to after-sales service.

E for Efficiency . Our product comes in highly industrialized and optimized processes to reduce energy consumption and manufacturing resources. Thanks to the artisan touch of the end caps of each piece a balance between productive optimization and attention to detail is achieved.

S for Service. The stock of finished and semi-elaborated products from our digitalized warehouse allows us to respond quickly to market demands.

Sanycces, c'est la Somme de Sanyc (sanitaire) et les sigles C.E.S.

C de calidad ou qualité en Français. La gestion de la qualité s'articule autour du produit pendant toute sa durée de vie, depuis l'extraction de la matière première jusqu'au service après-vente.

E d'Efficacité. Notre produit résulte de procédés de fabrication hautement industrialisés et optimisés afin de réduire la consommation d'énergie et des ressources naturelles. Grâce à la touche artisanale des dernières finitions de chaque pièce, un équilibre est obtenu entre l'optimisation productrice et l'attention aux détails.

S de Service. Le stock de produits finis et semi-élaboré de notre entrepôt digitalisé nous permet de répondre de façon immédiate aux demandes du marché.



« Para hacer las cosas bien es necesario: primero, el amor, segundo, la técnica. »

« To do the right thing is necessary: first, love, second, the technique. »

"Pour bien faire les choses il faut : d'abord l'amour et après la technique. », Antoni Gaudí



Bathtubs

Bañeras

Baignoires



Bathtubs & Hot tubs

Bañeras y Spas
Baignoires et Spas

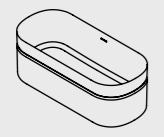
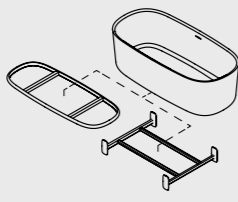
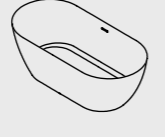


sanydur gel coat

Exento
Freestanding
En îlot

| | | | |
|---|---|--|---|
|  |  |  |  |
| Duna p. 14 | Modern p. 48 | Rondo p. 54 | Rust p. 62 |

sanitaryacrylic

Exento
Freestanding
En îlot

| | | | | |
|---|---|--|---|---|
|  |  |  |  |  |
| Tempo p. 68 | Calma p. 86 | Trento p. 106 | Dalia p. 118 | Torino p. 122 |

Auxiliar furniture

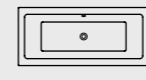
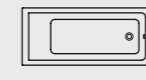
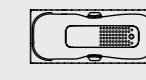
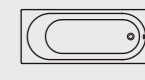
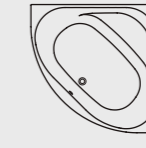
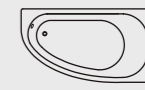
| | | |
|---|---|---|
|  |  |  |
| Isla baja p. 34 | Isla alta p. 34 | Cima p. 38 |

sanitaryacrylic

A pared
To wall
Murale

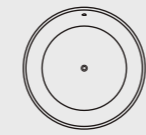
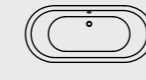
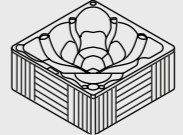
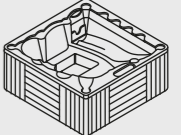
| | | |
|---|---|---|
|  |  |  |
| Trento Muro p. 112 | Torino Muro p. 126 | Torino Angolo p. 130 |

De encastre
Built-in
Encastrable

| | | | |
|--|--|---|---|
|  |  |  |  |
| Cube p. 146 | Bali p. 152 | Project p. 156 | Serena p. 160 |
| | |  |  |
| | | Brisa p. 164 | Tripoli p. 168 |

Exenta y de encastre
Freestanding and built-in
En îlot et encastrable

Hot tubs
Spas

| | | | |
|---|---|---|---|
|  |  |  |  |
| Noa p. 134 | Loft p. 140 | Mikonos p. 204 | Delos p. 206 |

Duna



Duna
BN301160075CMA
(NCS S 2005-Y20R) +
BNEX005BM +
PU0001AZ +
SOME0001RB
PIME0001AN

Duna

sanydur gel coat

160x75x55-59h

130x76x70-74h

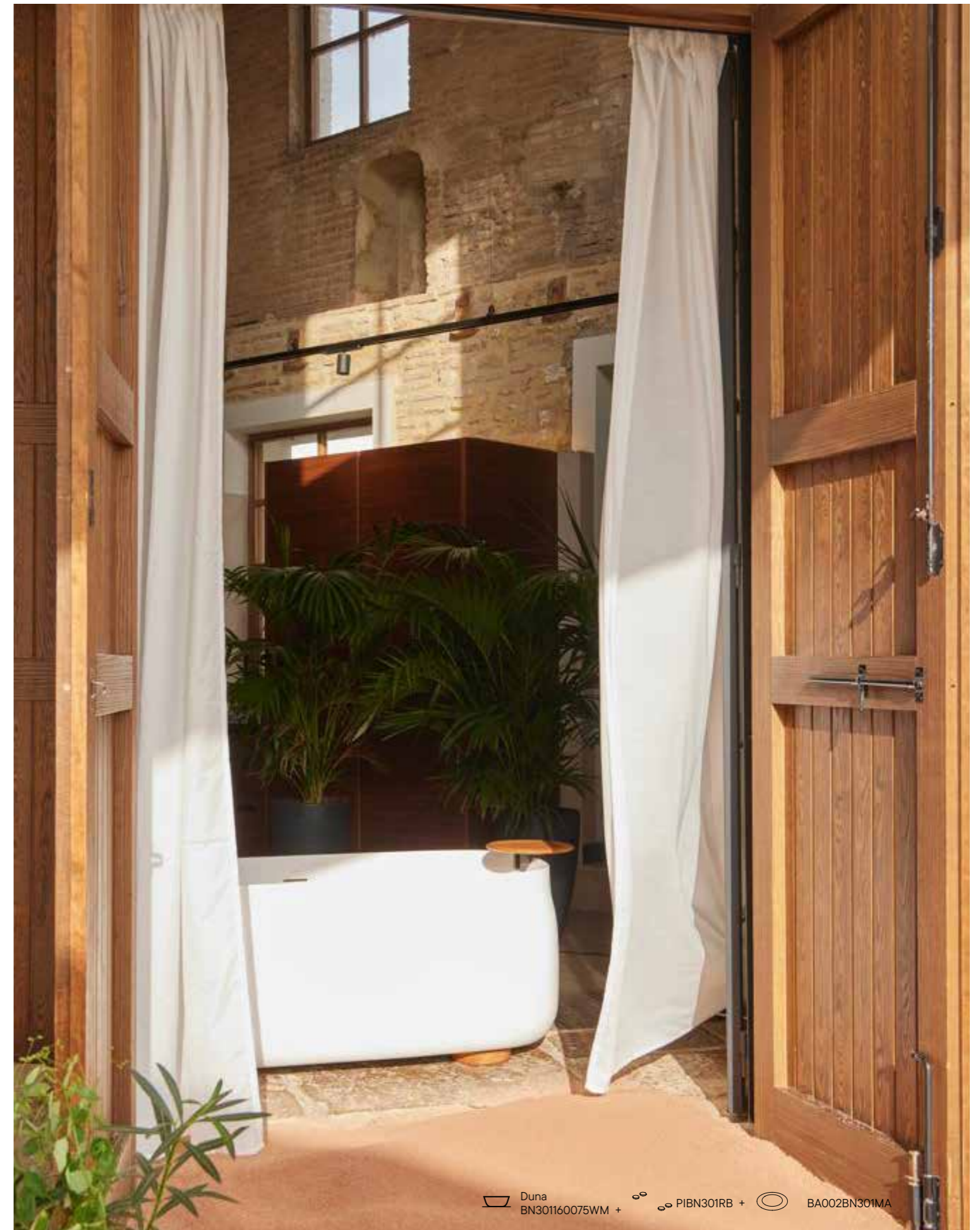
+ Duna series






Lavabo
Washbasin
Vasque

Design by:

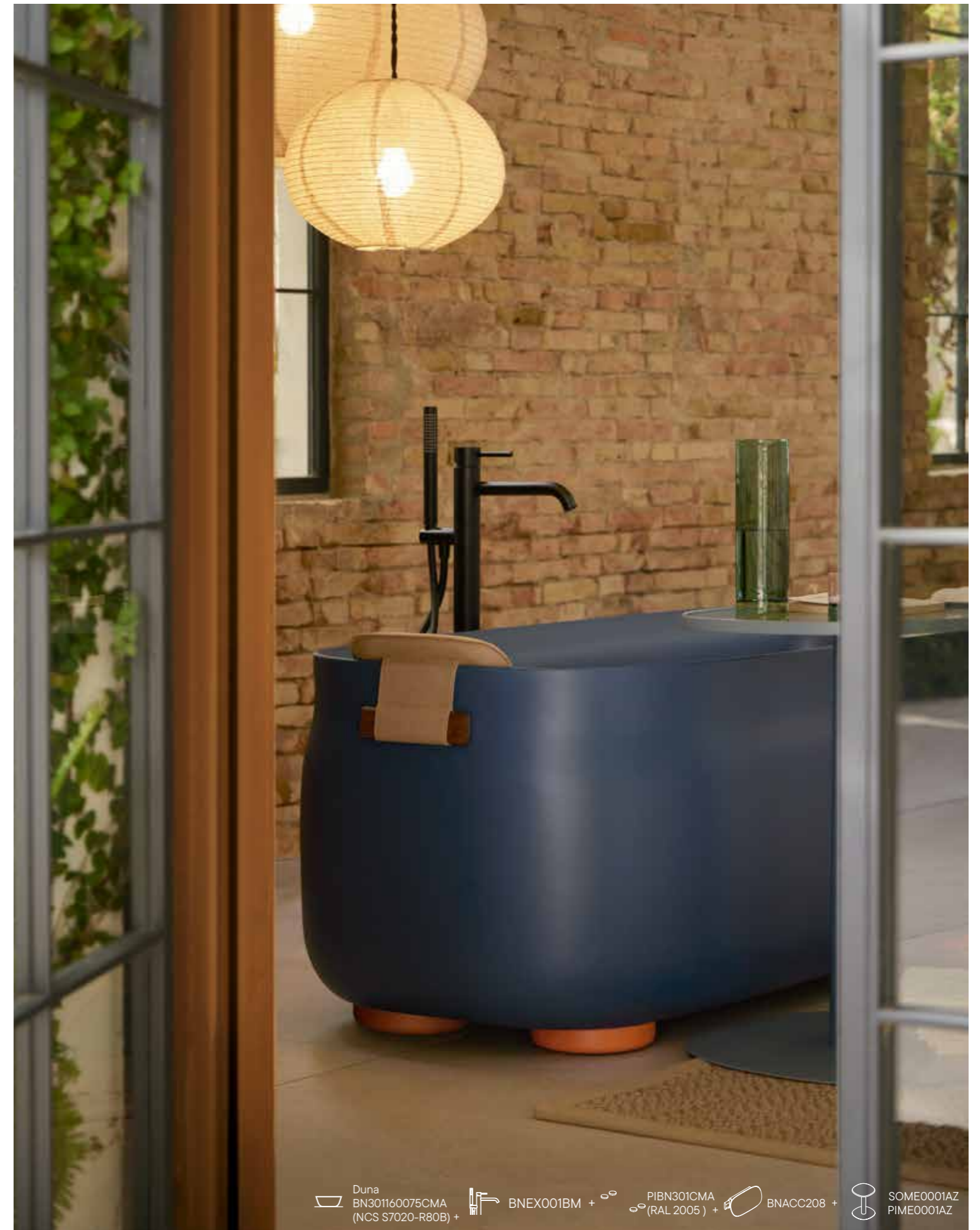
**Jorge
Herrera
Studio**



 Duna
BN301160075WM +  PIBN301RB +  BA002BN301MA

Duna

Design by:
**Jorge
Herrera
Studio**



Duna
BN301160075CMA
(NCS S7020-R80B) +

BNEX001BM +

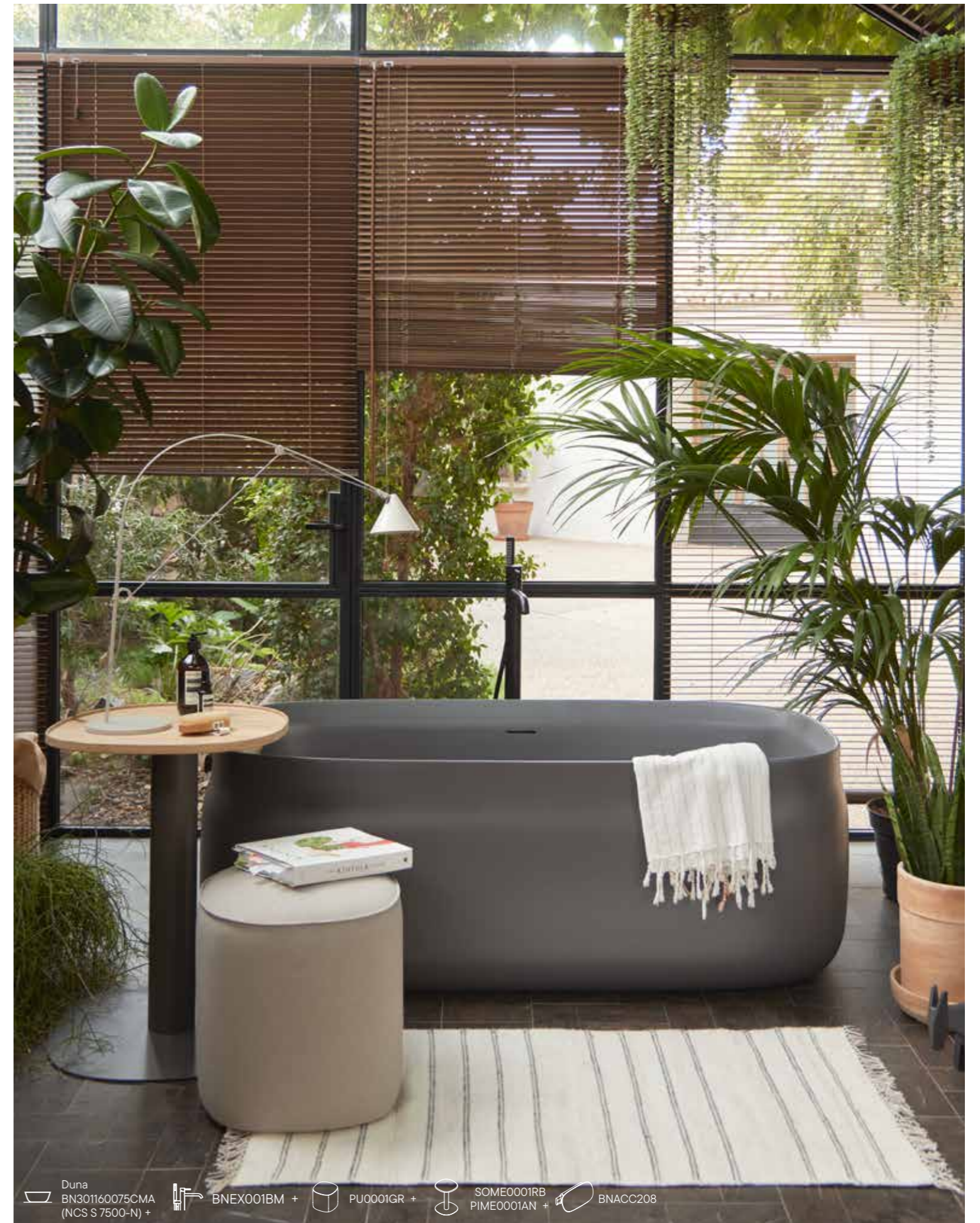
PIBN301CMA
(RAL 2005) +

BNACC208 +

SOME0001AZ
PIME0001AZ

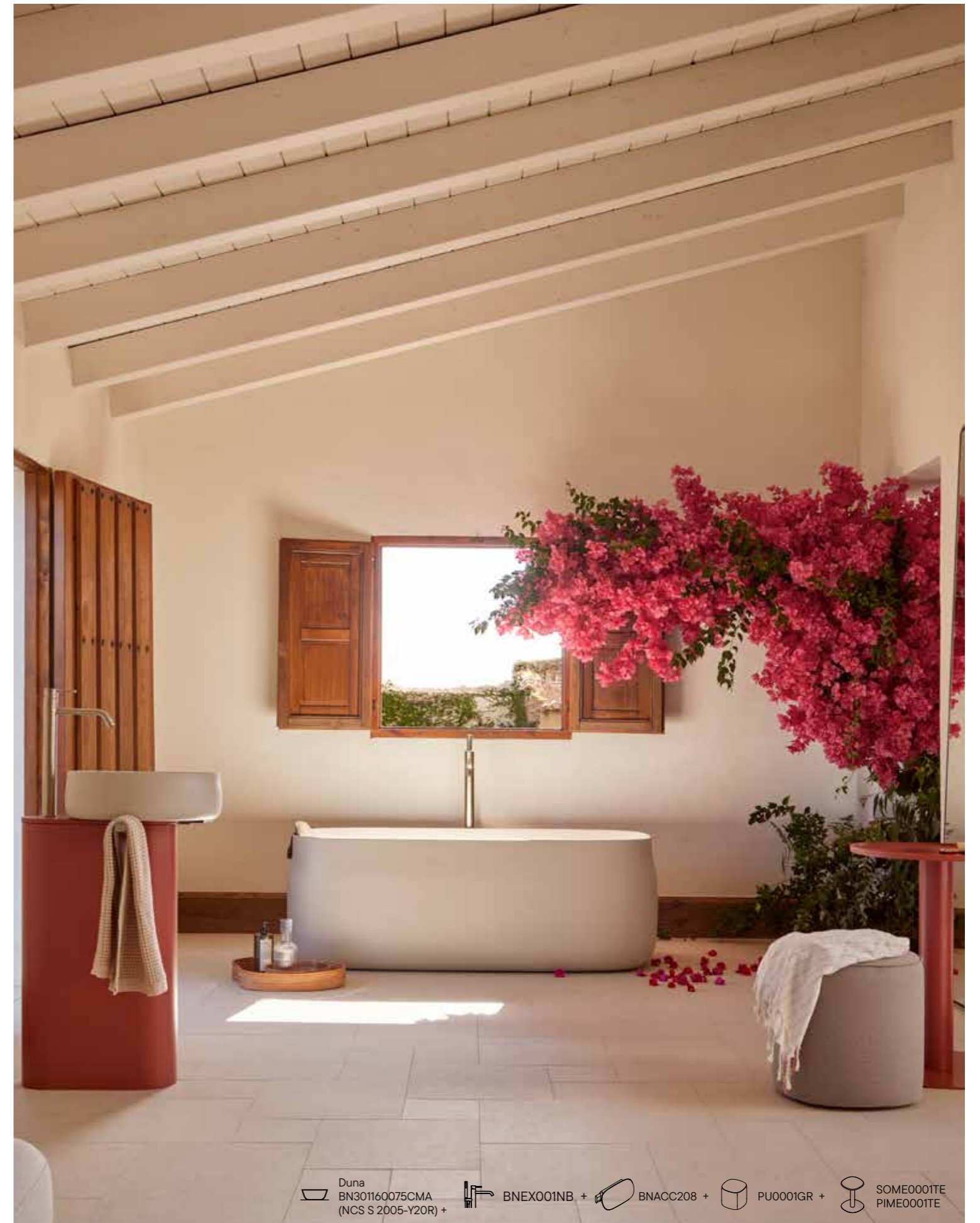
Duna





Design by:
**Jorge
Herrera
Studio**



Duna

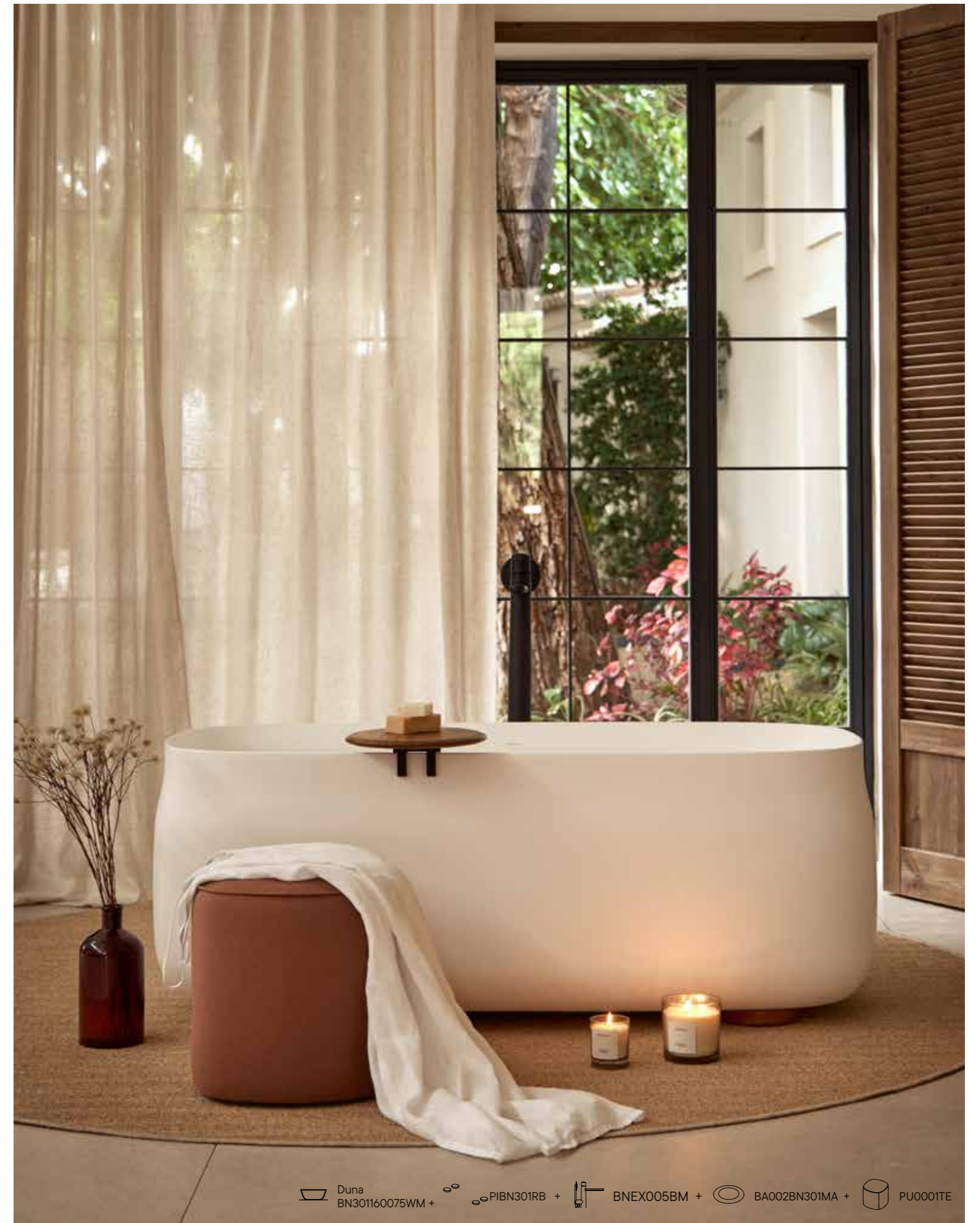
Design by:
**Jorge
Herrera
Studio**



Duna
BN301160075CMA
(NCS S 2005-Y20R) +  BNEX001NB +  BNACC208 +  PU0001GR +  SOME0001TE
PIME0001TE

Duna

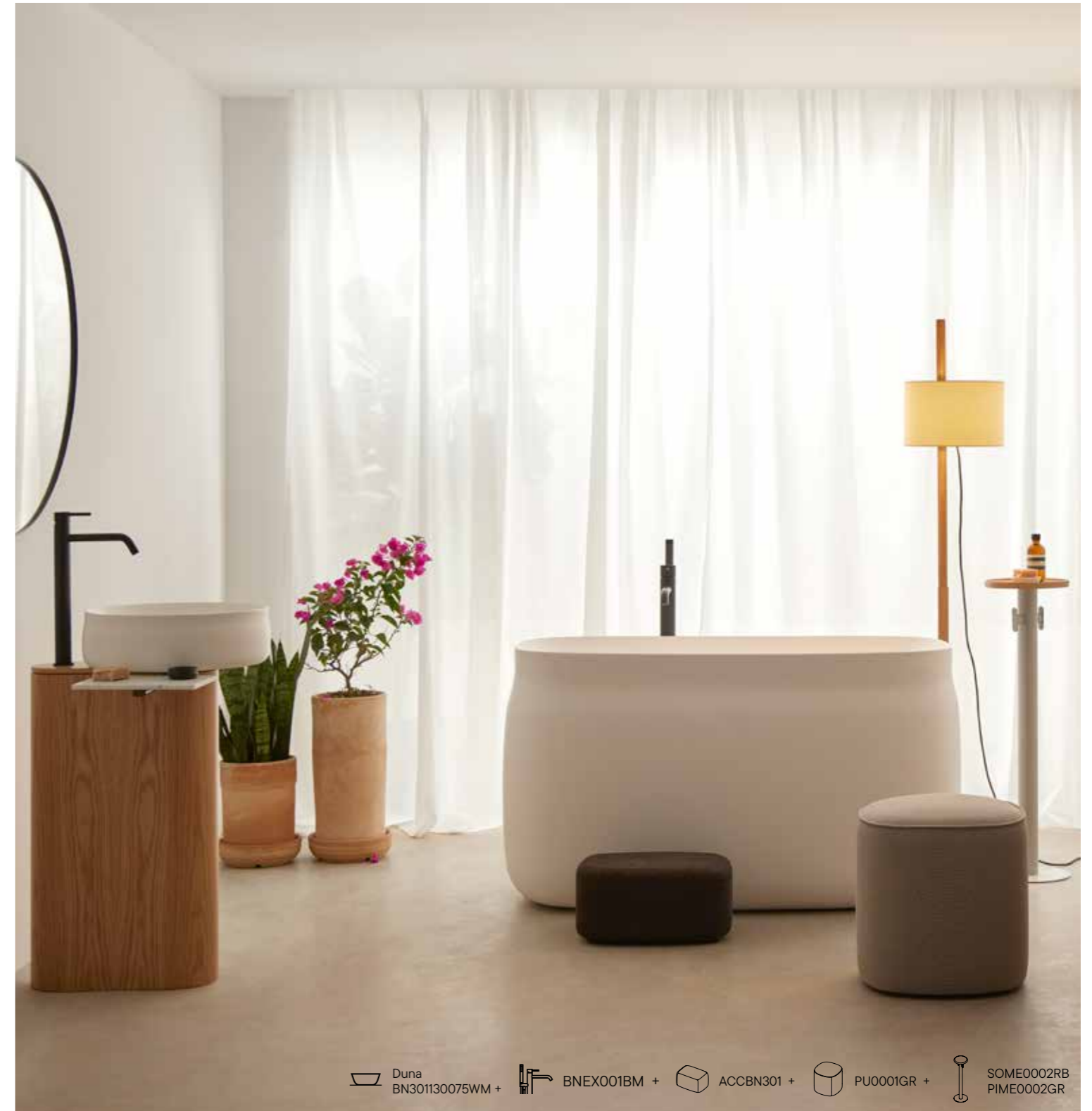
Design by:
**Jorge
Herrera
Studio**




Duna BN301160075WM + PIBN301RB + BNEX005BM + BA002BN301MA + PU0001TE

Duna

Design by:
**Jorge
Herrera
Studio**



 Duna
BN301130075WM +  BNEX001BM +  ACCBN301 +  PU0001GR +  SOME0002RB
PIME0002GR

Duna

Design by:
**Jorge
Herrera
Studio**



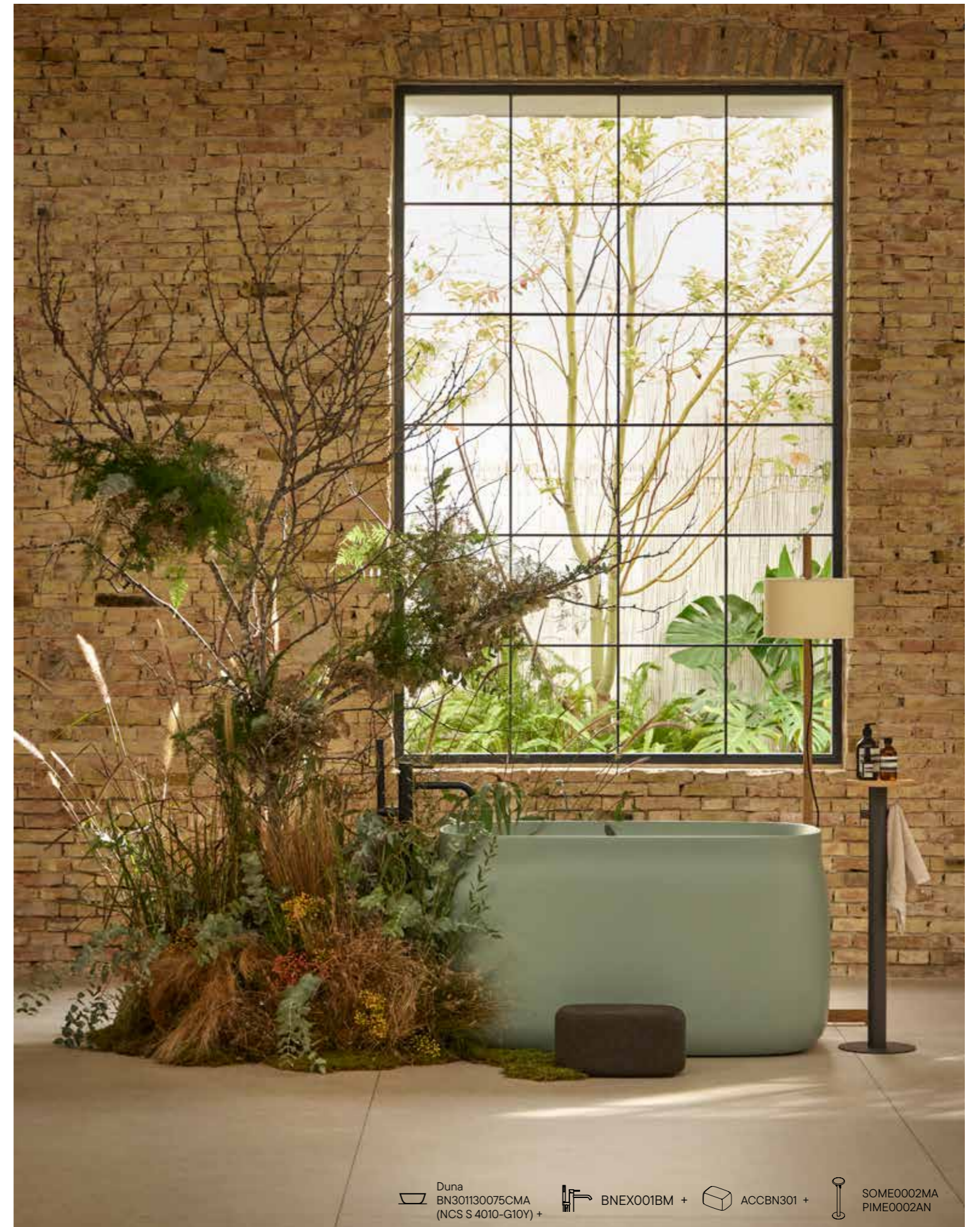
Duna

Design by:
**Jorge
Herrera
Studio**



Duna

Design by:
**Jorge
Herrera
Studio**



Duna
BN301130075CMA
(NCS S 4010-G10Y) +

BNEX001BM + ACCBN301 +

SOME0002MA
PIME0002AN

Isla alta

Isla baja

Design by:
**Jorge
Herrera
Studio**



Isla alta

Isla baja

Design by:
**Jorge
Herrera
Studio**



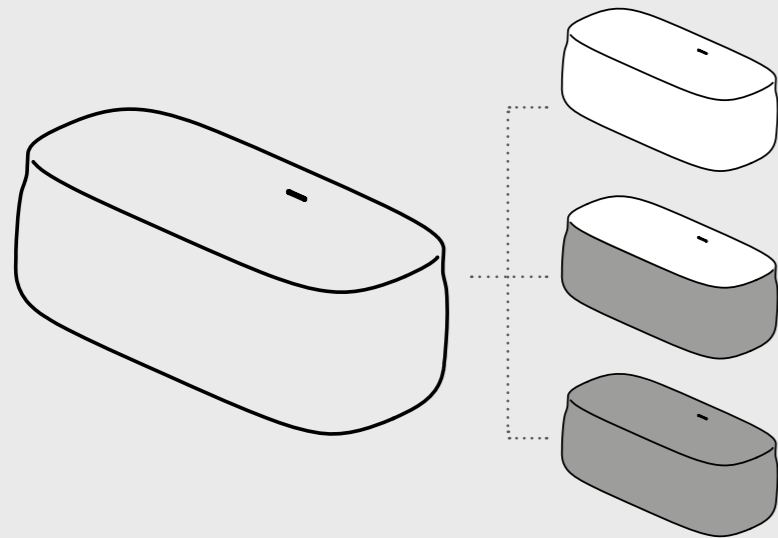
Cima

Design by:
**Jorge
Herrera
Studio**



Duna

160x75x55h cm

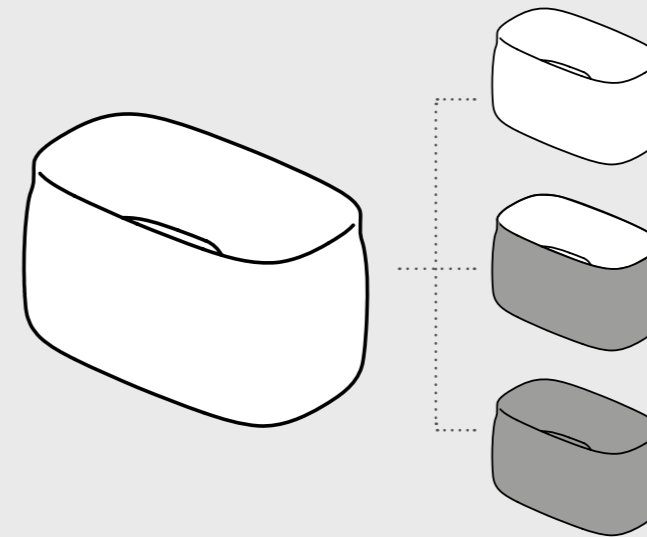


Blanco mate
Matt white
Blanc mat

sanycoat
Lacada en color
Lacquered in color
Laqué de couleur

CM
COLOR
MATERIA
colormateria
Recubrimiento en color
Coating in color
Revêtement de couleur

130x76x70h cm

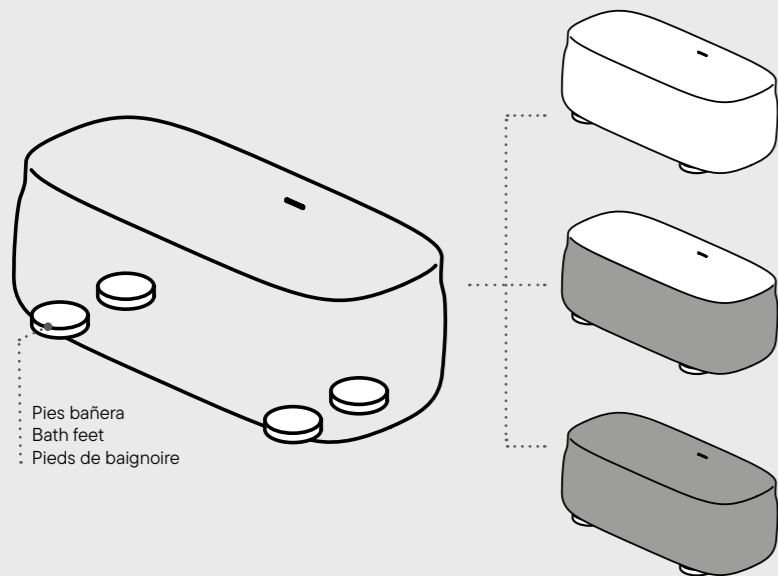


Blanco mate
Matt white
Blanc mat

sanycoat
Lacada en color
Lacquered in color
Laqué de couleur

CM
COLOR
MATERIA
colormateria
Recubrimiento en color
Coating in color
Revêtement de couleur

160x75x59h cm



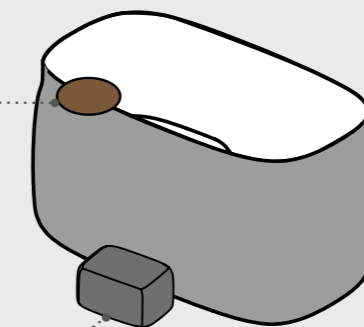
Pies bañera
Bath feet
Pieds de baignoire

Blanco mate
Matt white
Blanc mat

CM
COLOR
MATERIA
colormateria
Recubrimiento en color
Coating in color
Revêtement de couleur

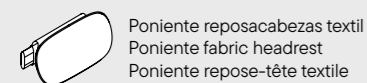
Madera de roble
Oak wood
Bois de chêne

Gregal Duna bandeja portaobjetos
Gregal Duna side tray
Gregal plateau à glissière Duna



Duna escalón corcho negro
Duna acces step black cork
Duna marche d'accès en liège noir

Accesorios / Accessories / Accessoires



Poniente reposacabezas textil
Poniente fabric headrest
Poniente repose-tête textile



Gregal Duna bandeja portaobjetos Ø30 cm
Gregal Duna side tray Ø30 cm
Gregal plateau à glissière Duna Ø30 cm

Accesorios / Accessories / Accessoires



Duna escalón corcho negro
Duna acces step black cork
Duna marche d'accès en liège noir



Gregal Duna bandeja portaobjetos Ø30 cm
Gregal Duna side tray Ø30 cm
Plateau à glissière Gregal Duna Ø30 cm

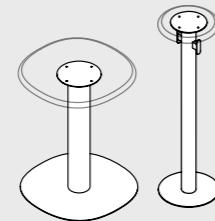
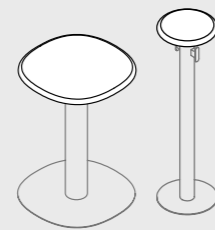
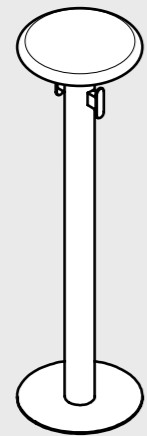
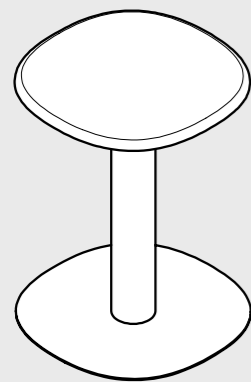
Isla baja

Isla alta

Cima

Isla baja
50x50x65h cm

Isla Alta
Ø25x87h cm



Sobre de mesa lacado en color mate.
Matt lacquered table top.
Tableau table laqué de couleur mat.

Sobre de mesa en madera de roble.
Oak table top.
Tableau table en chêne.

Sobre de mesa en Piedra natural.
Natural stone table top.
Tableau table en pierre naturelle.

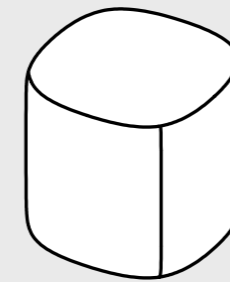
Plé de mesa lacado en color.
Leg table lacquered in color.
Pied table laqué de couleur.

-  Antracita
Anthracite
Anthracite
-  Gris
Grey
Gris
-  Verde salvia
Sage green
Vertt sauge
-  Azul acero
Steel blue
Bleu acier
-  Terracota
Terracotta
Terracotta



Cima

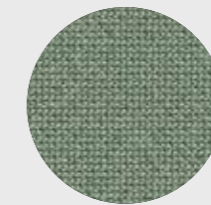
40x40x41h cm



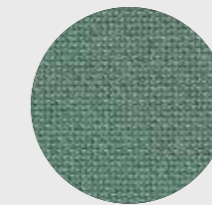
Tejido 98% poliéster reciclado
98% recycled polyester
Tissu 98% polyester recyclé



Gris
Grey
Gris



Verde salvia
Sage green
Vert sauge



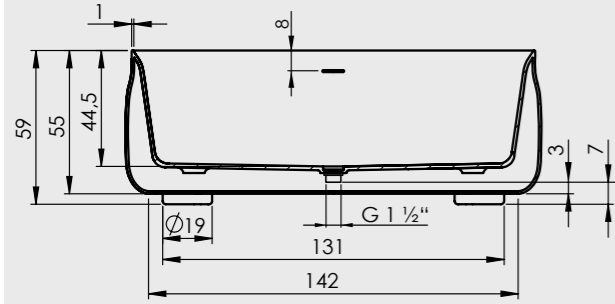
Azul acero
Steel blue
Bleu acier



Terracota
Terracotta
Terracotta

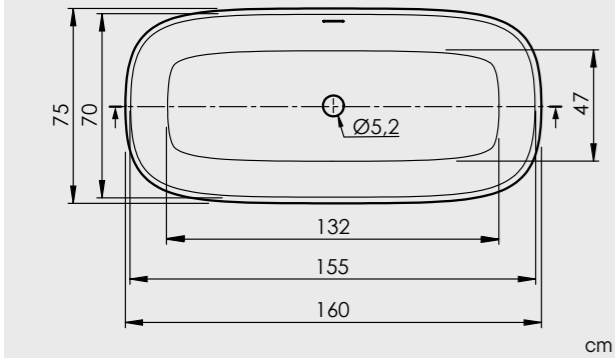
| | | |
|---|--|-------------------------------|
|  | Antracita / Anthracite / Anthracite | RAL 7039 / RAL 7022 |
|  | Gris / Grey / Gris | NCS 2002-Y50R / NCS 3502-Y |
|  | Verde Salvia / Sage green / Vert sauge | NCS 4010-G30Y / NCS 6010-G30Y |
|  | Azul acero / Steel blue / Bleu acier | NCS 5010-B10G / NCS 6020-B |
|  | Terracota / Terracotta / Terracotta | NCS 4030-Y80R / NCS 4040-Y90R |

Duna

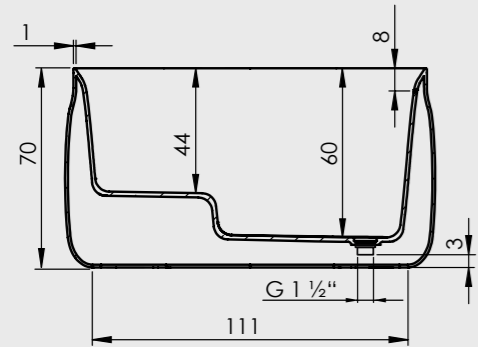


CA
257 L

CA: Contenido agua / Water content / Contenu d'eau



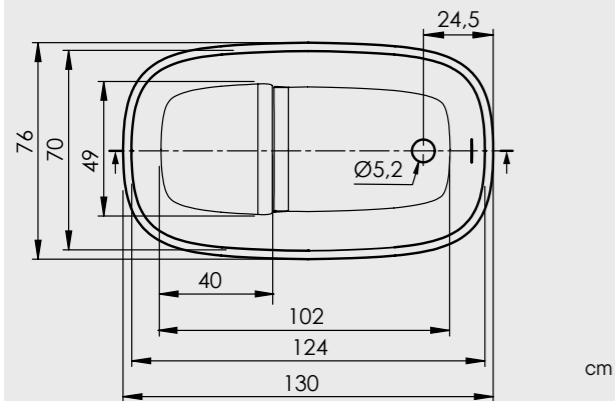
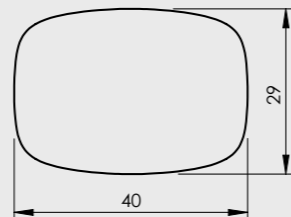
Pies bañera opcionales
Optional bath feet
Pieds de baignoire en option



CA
244 L

CA: Contenido agua / Water content / Contenu d'eau

Duna escalón corcho negro
Duna acces step black cork
Duna marche d'accès en liège noir



cm



cm



Desagüe click-clack **sanydur** incluido
Sanydur pop-up waste included
Bonde click-clack **sanydur** blanc incluse

Bañera / Bathtub / Baignoire

| | | | | |
|---------------------------------------|--|--|---|------------------|
| Blanco mate / Matt white / Blanc mate | | Duna 160x75x55h | | BN301160075WM |
| | | Duna 160x75x55h sanycoat | * | BN301160075WMRAL |
| | | Duna 160x75x55h colormateria | * | BN301160075CMA |

Opciones / Options / Options

| | | |
|---------------------------------------|------------|---|
| | | |
| Blanco mate / Matt white / Blanc mate | | Madera Roble / Oak wood / Bois de chêne |
| PIBN301WM | PIBN301CMA | PIBN301RB |

Pies bañera
Bathtub feet
Pieds baignoire

Bañera / Bathtub / Baignoire

| | | | | |
|---------------------------------------|--|--|---|------------------|
| Blanco mate / Matt white / Blanc mate | | Duna 130x76x70h | | BN301130075WM |
| | | Duna 130x76x70h sanycoat | * | BN301130075WMRAL |
| | | Duna 130x76x70h colormateria | * | BN301130075CMA |

Accesorios / Accessories / Accessoires

| | | | |
|--|---|--|--------------|
| | Duna escalón corcho negro Duna acces step black cork Duna marche d'accès en liège noir | | ACCBN301 |
| | Poniente reposacabezas textil Poniente fabric headrest Poniente repose-tête textile | | BNACC208 |
| | Gregal Duna bandeja portaobjetos Ø30 cm Gregal Duna side tray Ø30 cm Plateau à glissière Gregal Duna Ø30 cm | | BA002BN301MA |

Opciones / Options / Options

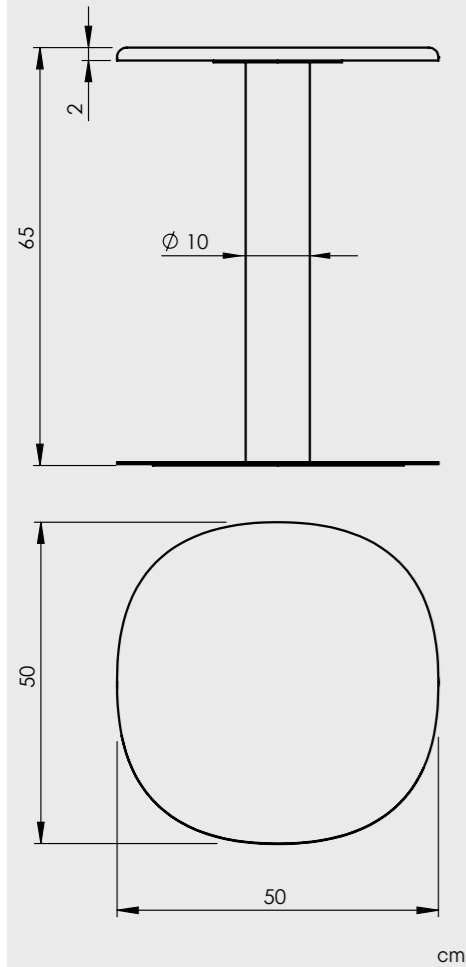
| | | |
|--|--|---------|
| | Tratamiento antideslizante sanygrip Anti-slip treatment sanygrip Traitement antidérapant sanygrip | SGBN002 |
|--|--|---------|

Opciones bañera p.179
* Especificar el RAL / NCS en el pedido.
** Solo para Duna 160x75x55h cm

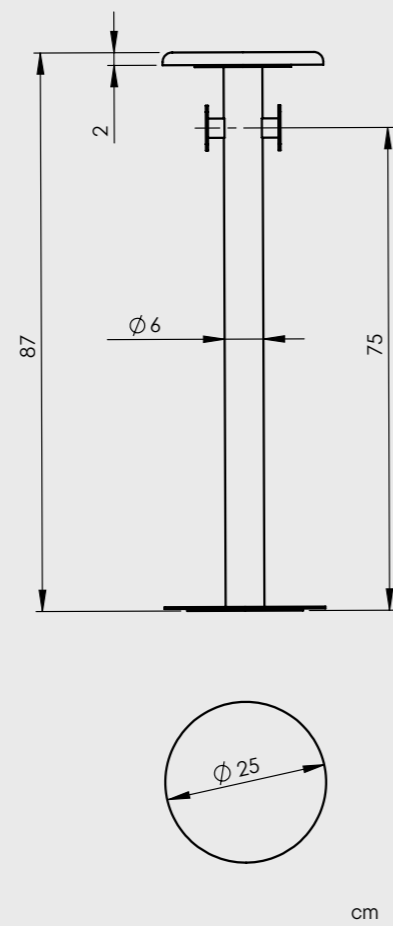
Bathtub options p.179
* Specify the RAL / NCS in the order.
** Only for Duna 160x75x55h cm

Options baignoires p.179
* Spécifiez le RAL / NCS dans la commande
** Uniquement pour Duna 160x75x55h cm

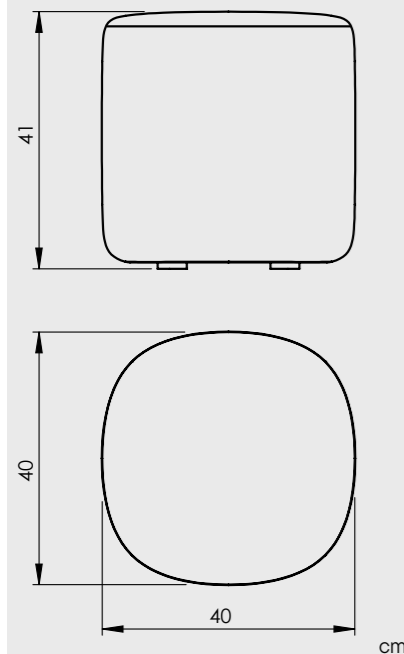
Isla baja



Isla alta



Cima



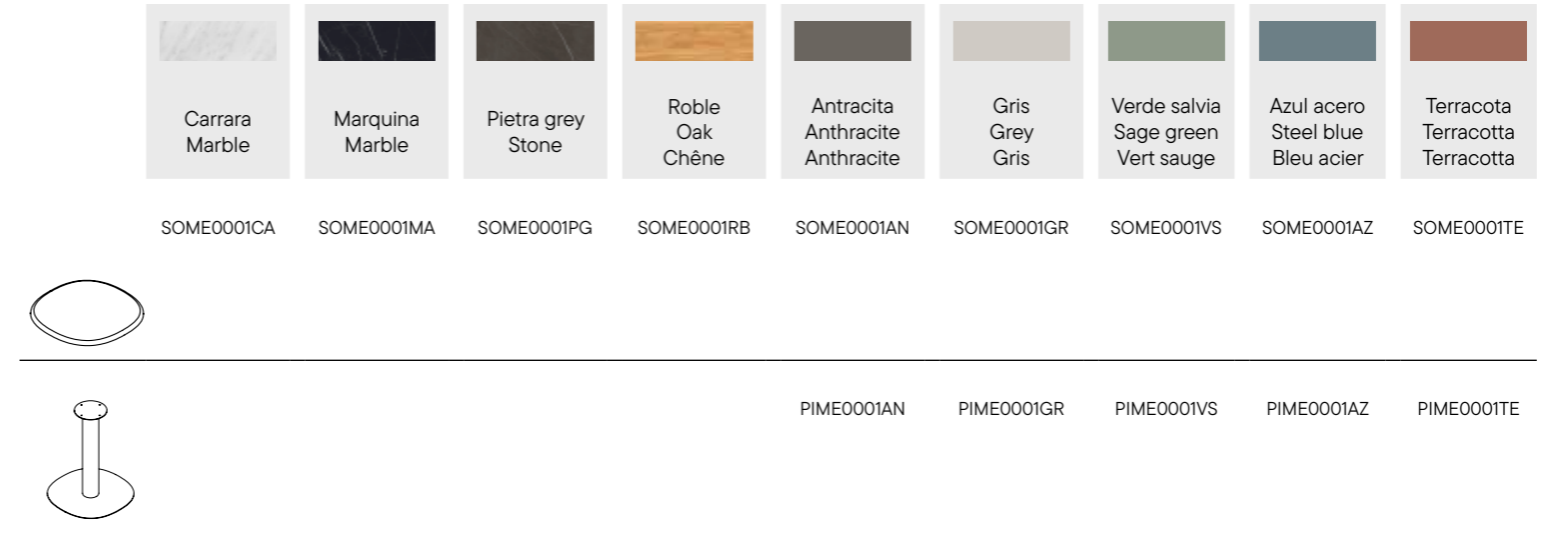
STANDARD 100

El tejido Cima está compuesto en un 98% de poliéster reciclado fabricado a partir de botellas de plástico usadas. Las botellas transparentes y sin color se trituran en pequeños copos, se funden en diminutas bolitas, se extruden en hilo y finalmente se hilan en tejido. El poliéster reciclado utilizado para Cima cuenta con la certificación GRS (Global Recycle Standard) para verificar el contenido del material reciclado y garantizar la trazabilidad. También cuenta con la etiqueta ecológica de la UE y la certificación STANDARD 100 de OEKO-TEX®.

Cima fabric consists of 98% recycled polyester made from recycled plastic bottles. The clear, uncoloured bottles are shredded into small flakes, melted into tiny pellets, extruded into yarn, and finally spun into fabric. The recycled polyester used for Cima is GRS certified (Global Recycle Standard) to verify the content of the recycled material and ensure traceability. It is also EU Ecolabel and STANDARD 100 by OEKO-TEX® certified.

Le tissu Cima est composé à 98 % de polyester recyclé fabriqué à partir de bouteilles en plastique usagées. Les bouteilles transparentes et non colorées sont déchetées en petits flocons, fondues en minuscules granules, extrudées en fil et enfin filées en tissu. Le polyester recyclé utilisé pour Cima est certifié GRS (Global Recycle Standard) afin de vérifier le contenu du matériau recyclé et d'en assurer la traçabilité. Il est également certifié par le label écologique de l'UE et le STANDARD 100 d'OEKO-TEX®.

Isla baja mesa auxiliar / Isla baja side table/ Isla baja table d'appoint



Isla alta mesa auxiliar / Isla alta side table/ Isla alta table d'appoint

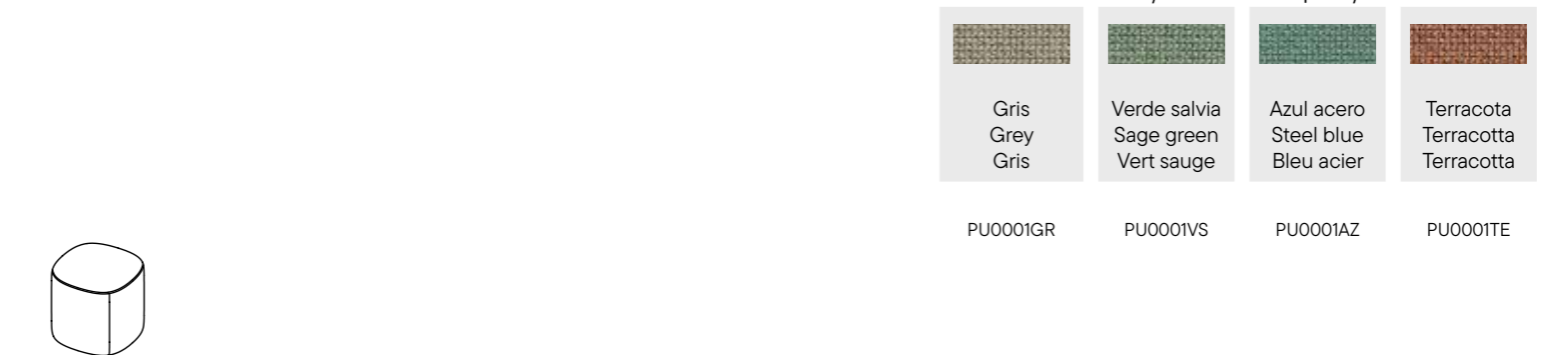


* Producto realizado con materiales naturales. Cualquier irregularidad eventual refleja la naturaleza del material, confirmando su procedencia y autenticidad.

* Product made from natural materials. Any possible irregularities reflect the nature of the material, confirming its origin and authenticity.

* Produit fabriqué à partir de matériaux naturels. Les éventuelles irrégularités reflètent la nature du matériau, confirmant son origine et son authenticité.

Cima Puff textil / Cima fabric puff / Cima Puff textil

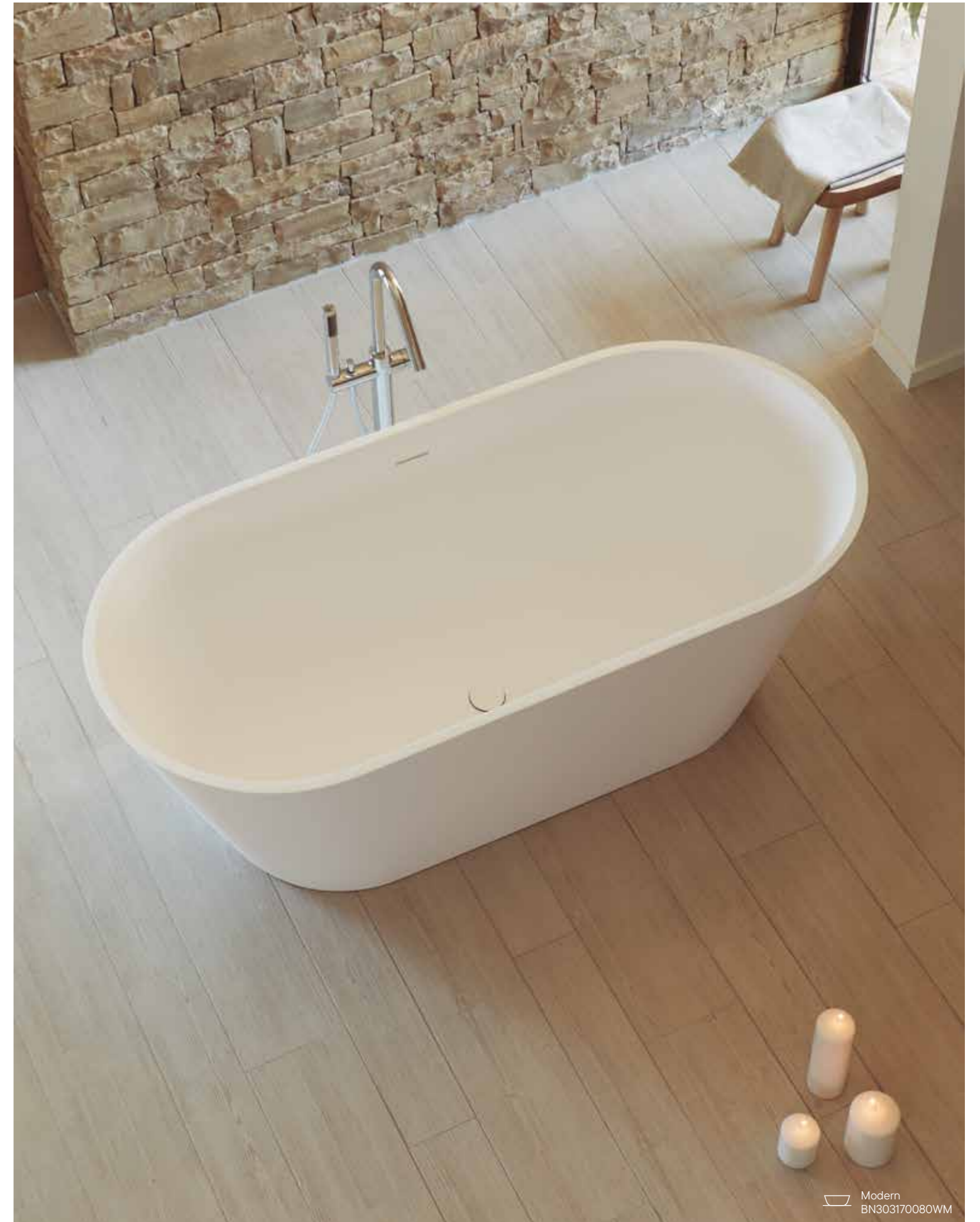


Modern



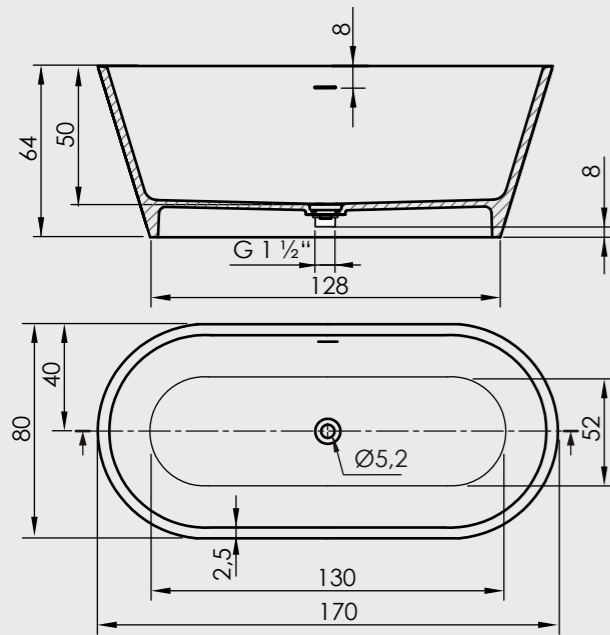
Modern

sanydur gel coat
170x80x64h



Modern
BN303170080WM

Modern



cm

CA
366 L

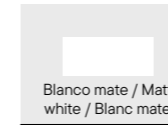
CA: Contenido agua / Water content / Contenu d'eau



Desagüe click-clack **sanydur** incluido
Sanydur pop-up waste included
 Bonde click-clack **sanydur** blanc incluse

Bañera / Bathtub / Baignoire

BN303170080WM



Modern 170x80



Modern 170x80
sanycoat

*

BN303170080WMRAL



Modern 170x80
colormateria

*

BN303170080CMA

Opciones / Options / Options



Tratamiento antideslizante **sanygrip**
 Anti-slip treatment **sanygrip**
 Traitement antidérapant **sanygrip**

SGBN002

Opciones bañera p.179

* Especificar el RAL / NCS en el pedido.

Bathtub options p.179

* Specify the RAL / NCS in the order.

Options baignoires p.179

* Spécifiez le RAL / NCS dans la commande

Rondo



Rondo matt 170
BN312170080WM

Rondo

sanydur gel coat

150x75x57h


170x80x60h


+ Rondo series



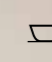

Lavabo
Washbasin
Vasque



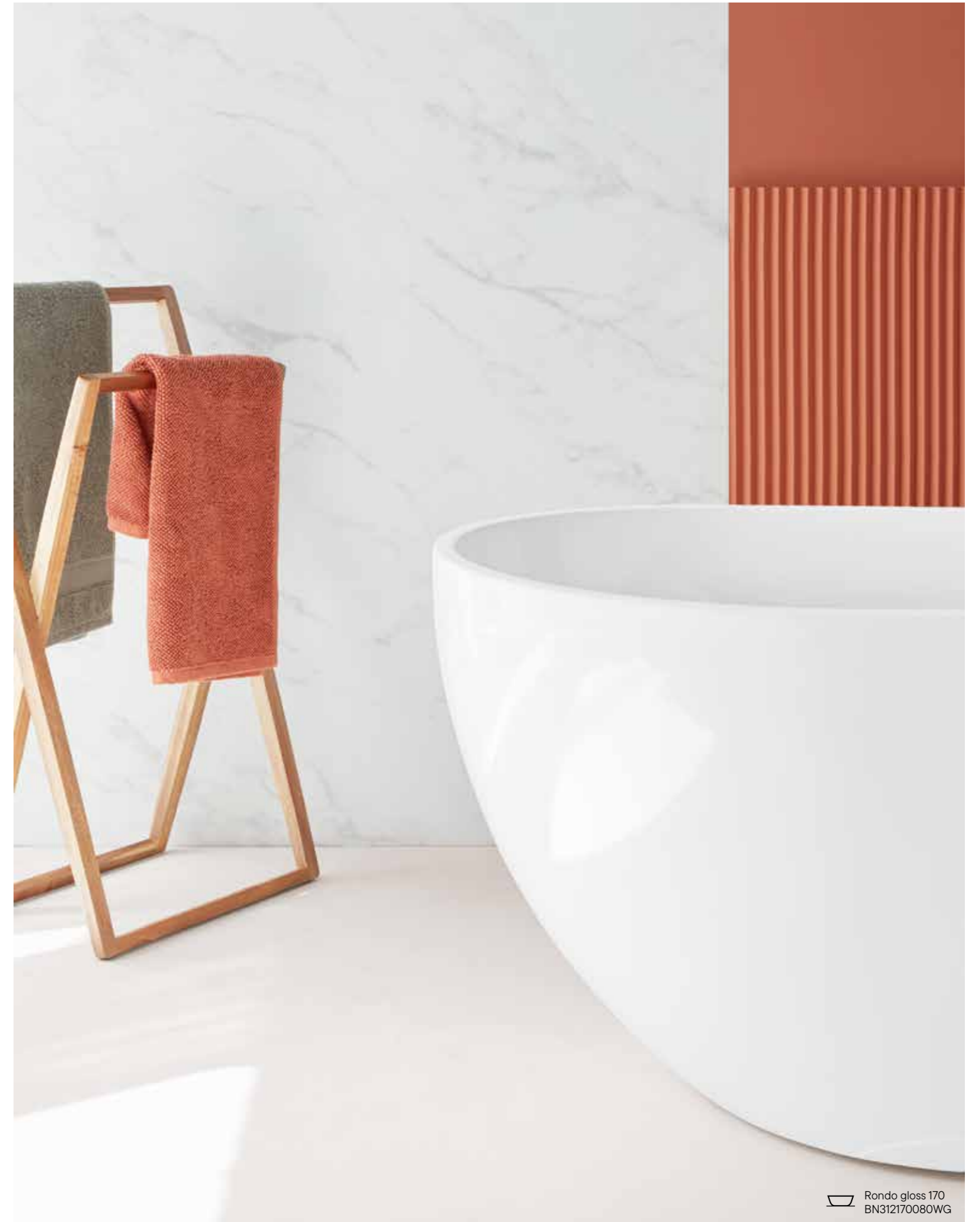
 Rondo gloss 170
BN312170080WG

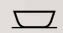
 Rondo matt 150
BN312150080WM



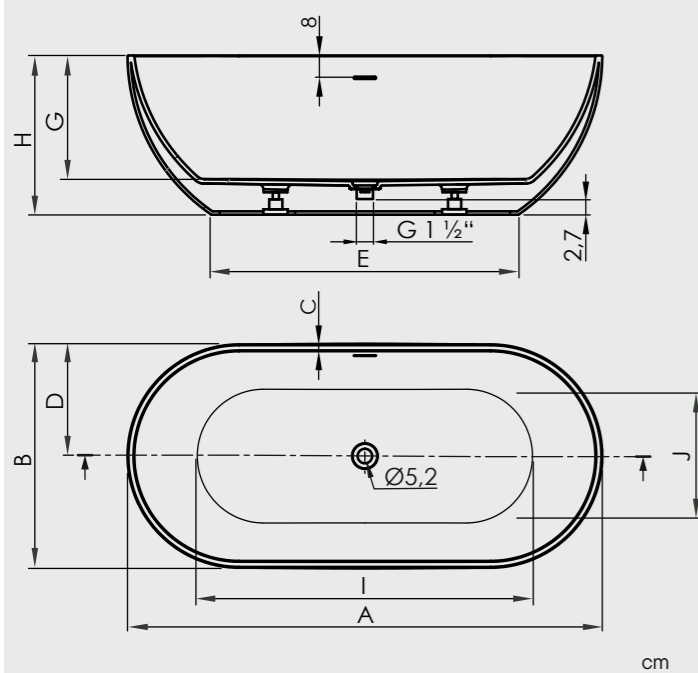
 Rondo matt 170
BN312170080WM +  BNEX001MG

Rondo



 Rondo gloss 170
BN312170080WG

Rondo



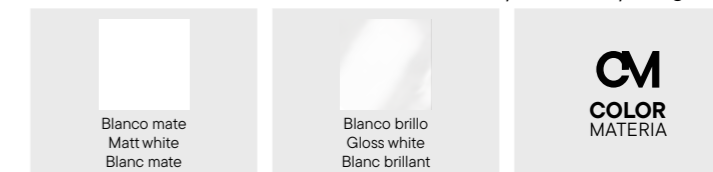
| dim.cm | A | B | C | D | E | G | H | I | J | CA |
|--------|-----|----|-----|------|-----|----|----|-----|----|-------|
| 150x75 | 150 | 75 | 2,4 | 37,5 | 95 | 45 | 57 | 105 | 44 | 239 L |
| 170x80 | 170 | 80 | 2,4 | 40 | 110 | 48 | 60 | 117 | 44 | 314 L |

CA: Contenido agua / Water content / Contenu d'eau



Desagüe click-clack **sanydur** incluido
Sanydur pop-up waste included
 Bonde click-clack **sanydur** blanc incluse

Bañera / Bathtub / Baignoire



BN312150075WM

BN312150075WG



Rondo 150x75

| | | | | |
|--|----------------------------------|---|------------------|------------------|
| | Rondo 150x75 sanycoat | * | BN312150075WMRAL | BN312150075WGRAL |
| | Rondo 150x75 colormateria | * | | BN312150075CMA |
| | | | BN312170080WM | BN312170080WG |
| | Rondo 170x80 | | | |
| | Rondo 170x80 sanycoat | * | BN312170080WMRAL | BN312170080WGRAL |
| | Rondo 170x80 colormateria | * | | BN312170080CMA |

Opciones / Options / Options



Tratamiento antideslizante **sanygrip**
 Anti-slip treatment **sanygrip**
 Traitement antidérapant **sanygrip**

SGBN002

Opciones bañera p.179

* Especificar el RAL / NCS en el pedido.

Bathtub options p.179

* Specify the RAL / NCS in the order.

Options baignoires p.179

* Spécifiez le RAL / NCS dans la comande

Rust



Rust
BN310150070WM + BNE001BG

Rust

sanydur gel coat
150x70x55h

+ Rust series



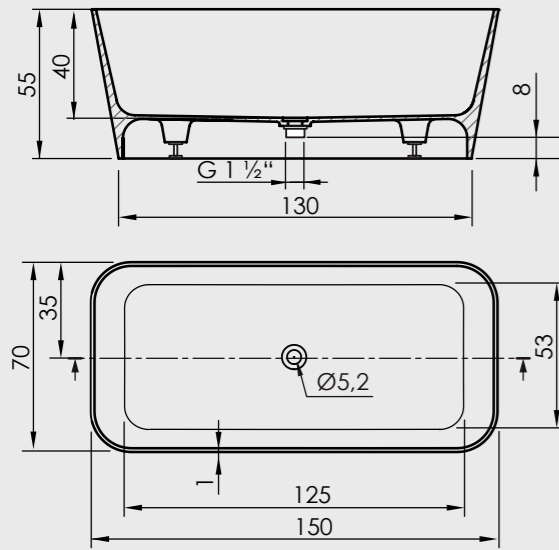
Lavabo
Washbasin
Vasque



Rust
BN310150070WM

BNEX001BG

Rust



CA
266 L

CA: Contenido agua / Water content / Contenu d'eau

cm



Desagüe click-clack **sanydur** incluido
Sanydur pop-up waste included
 Bonde click-clack **sanydur** blanc incluse

| | | Bañera / Bathtub / Baignoire | |
|--|---------------------------------|------------------------------|------------------|
| | Rust 150x70 | | BN310150070WM |
| | Rust 150x70 sanycoat | * | BN310150070WMRAL |
| | Rust 150x70 colormateria | * | BN310150070CMA |



Tratamiento antideslizante **sanygrip**
 Anti-slip treatment **sanygrip**
 Traitement antidérapant **sanygrip**

Opciones / Options / Options

SGBN002

Opciones bañera p.179

* Especificar el RAL / NCS en el pedido.

Bathtub options p.179

* Specify the RAL / NCS in the order.

Options baignoires p.179

* Spécifiez le RAL / NCS dans la commande

Tempo



Tempo
BN152170075WM + CUBN15201BG + BA002BN152MA + BNEX001NB

Tempo

sanitaryacrylic
170x75x60h

Design by:



Tempo BN152170075WG + CUBN15201NB + BA002BN152MA + BNEX001NB

Tempo

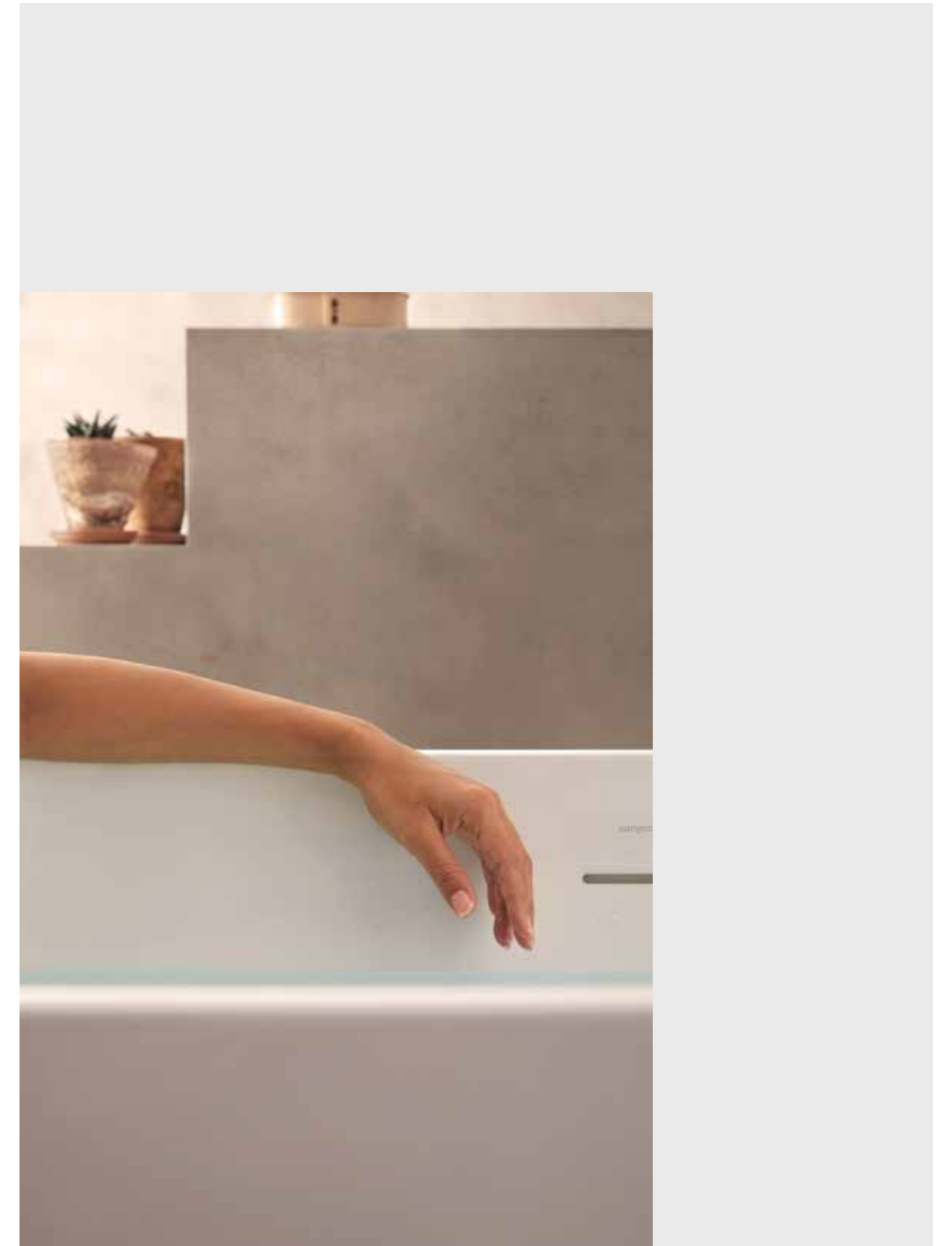
Design by:



Tempo matt **sanycoat** half
BN152170075WMRAM
(NCS S 5020-Y50R) + CUBN15203NB + BABN001MA + BNEX001NB

Tempo

Design by:



sanitaryacrylic

Tempo

Design by:



Tempo matt **sanycoat** complete
BN152170075WMRAL
(NCS 5010-Y30R) +
CUBN15202MG +
BNEX001MG



Tempo matt **sanycoat** complete
BN152170075WMRAL
(NCS S 5540-R90B) +
CUBN15202MG +
BNEX001MG

Tempo

Design by:



Tempo

Customise your bathroom
Personaliza tu baño
Personnalisez votre salle de bains

Cuerda de altas prestaciones resistente a la humedad disponible en tres colores. Compuesta por un 70% de Poliéster y un 30% de algodón.

Cierre de latón disponible en seis acabados a combinar con la cuerda elegida.

High performance moisture resistant rope available in three colours. Made of 70% polyester and 30% cotton.

Brass clasp available in six finishes to match the chosen rope.

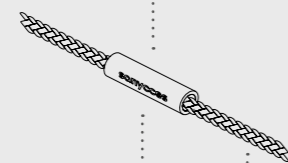
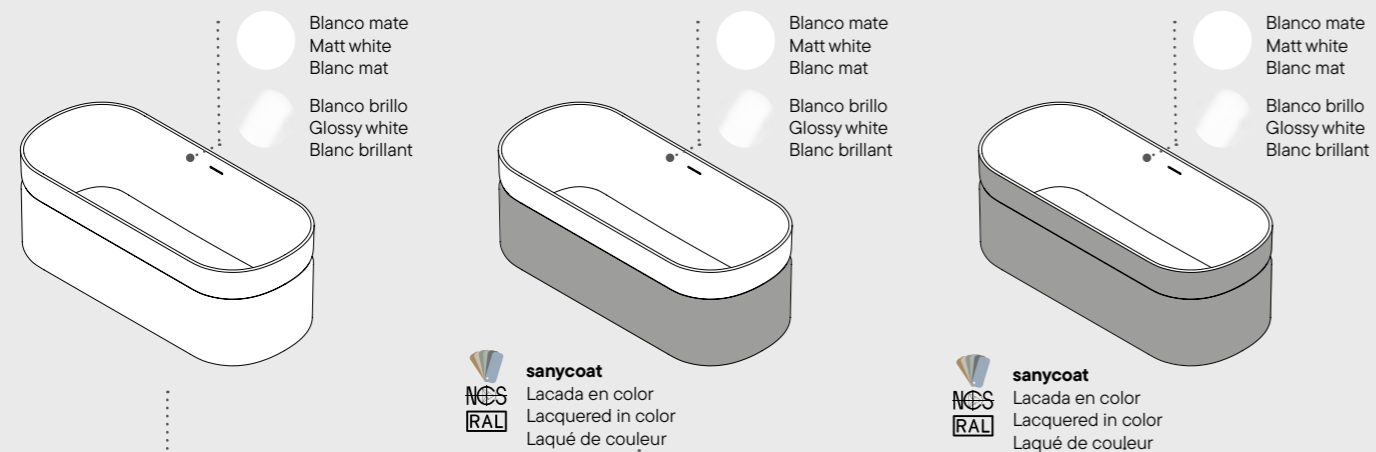
Corde haute performance résistant à l'humidité, disponible en trois couleurs. Composé de 70% de polyester et 30% de coton.

Fermeur en laiton disponible en six finitions pour s'harmoniser avec la corde choisie.



Tempo

Personalization on every detail...
 Personalización en cada detalle...
 Personnalisation sur chaque détail..



Broche cierre
Fastener clasp
Fermoir de fermeture

- CR - Chrome
- BM - Black Matt
- MG Metal Gun
- NB - Nickel Brushed
- BG - Brushed Gold
- RG - Brushed Rose Gold

Cuerda
Rope
Corde



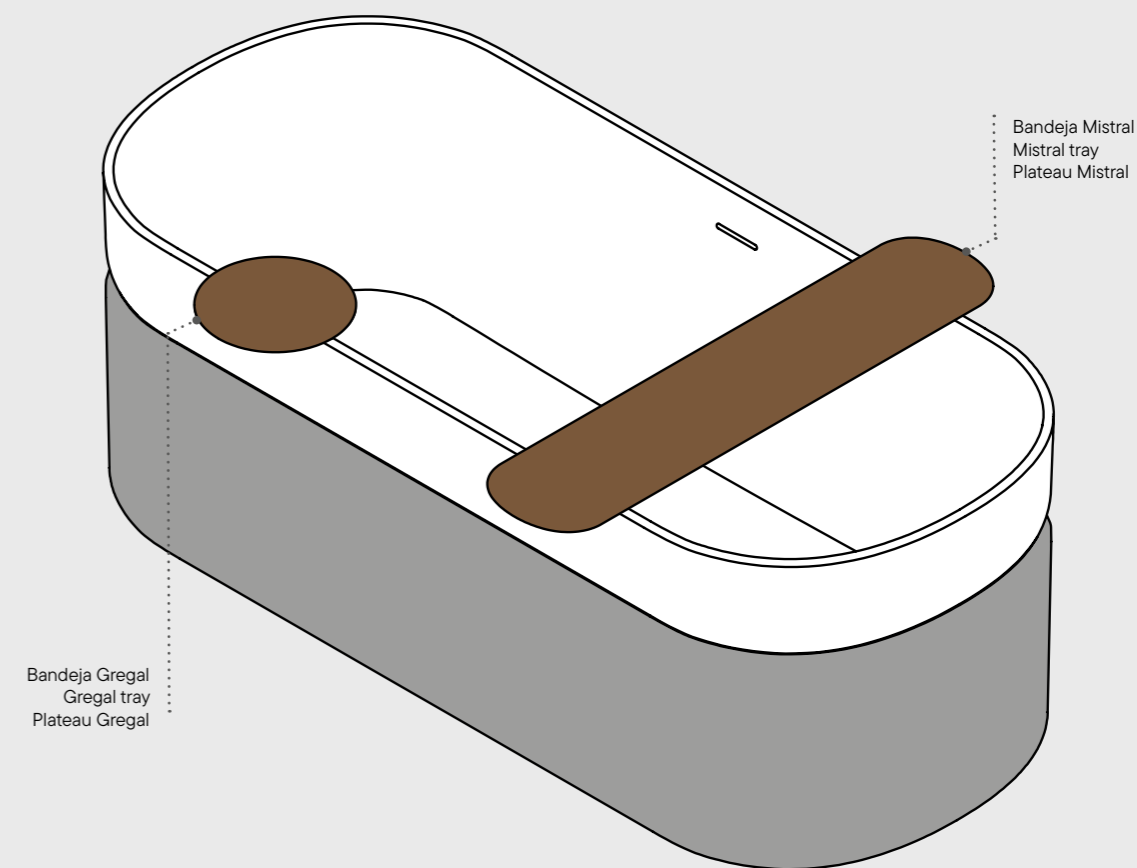
Sand



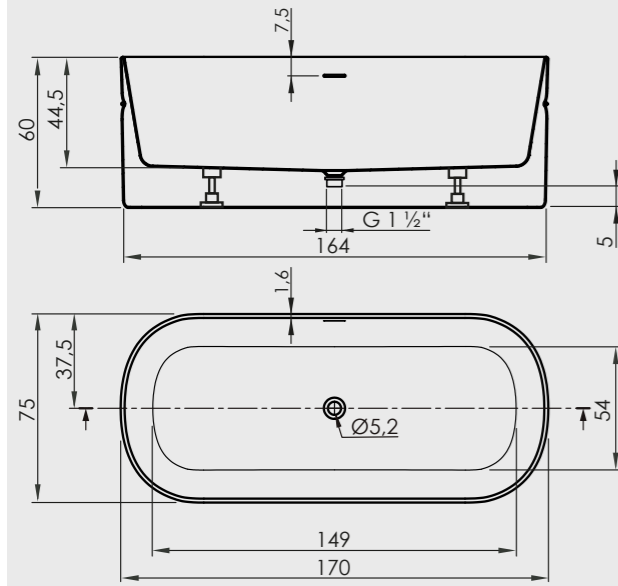
Marengo



Mix



Tempo



CA
340 L

CA: Contenido agua / Water content / Contenu d'eau

cm



Desagüe click-clack blanco incluido
White pop-up waste included
Bonde click-clack blanc incluse

Bañera / Bathtub / Baignoire



Blanco mate / Matt white / Blanc mate



Blanco brillo / Gloss white / Blanc brillant



Tempo 170x75

BN152170075WM

BN152170075WG



Tempo 170x75
sanycoat medio / half / moitié *

BN152170075WMRAM

BN152170075WGRAM



Tempo 170x75
sanycoat completo / complete / complet *

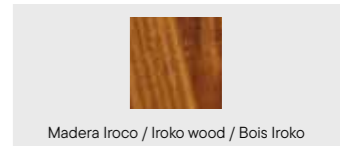
BN152170075WMRAL

BN152170075WGRAL

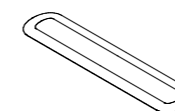
Opciones / Options / Options

| Broche Fastener Fermoir | CR | BM | MG | NB | BG | RG |
|-------------------------------|-------------|-------------|-------------|-------------|-------------|-------------|
| Cuerda Rope Cordon | CUBN15201CR | CUBN15201BM | CUBN15201MG | CUBN15201NB | CUBN15201BG | CUBN15201RG |
| Sand | CUBN15202CR | CUBN15202BM | CUBN15202MG | CUBN15202NB | CUBN15202BG | CUBN15202RG |
| Marengo | CUBN15203CR | CUBN15203BM | CUBN15203MG | CUBN15203NB | CUBN15203BG | CUBN15203RG |
| Mix | | | | | | |

Accesorios / Accessories / Accessoires



Madera Iroco / Iroko wood / Bois Iroko



Mistral bandeja de bañera 86x20cm
Mistral tray for freestanding bathtub 86x20cm
Mistral plateau pour baignoire freestanding 86x20cm

BABN001MA



Gregal Tempo bandeja portaobjetos Ø30 cm
Gregal Tempo slide tray Ø30 cm
Plateau à glissière Gregal Tempo Ø30 cm

BA002BN152MA

Opciones bañera p.179

* Especificar el RAL / NCS en el pedido.

Bathtub options p.179

* Specify the RAL / NCS in the order.

Options baignoires p.179

* Spécifiez le RAL / NCS dans la commande

Calma



Calma BN154170080WG + ZOBN154170080MA + BABN154170080MA

Calma

sanitaryacrylic




170x80x60h

170x80x66h

Design by:

**Jorge
Herrera
Studio**  reddot winner 2022



 Calma
BN154170080WG +  Z0BN154170080WG +  BNEX001NB

sanitaryacrylic

Calma

Design by:



Calma BN154170080WG + ZOBN154170080MA + BNEX001NB



sanitaryacrylic

Calma

Design by:



Calma

Design by:



Calma

Design by:



Calma BN154170080WG + PIBN154170080BM + BABN001MA + BNEX001MG

Calma

Design by:



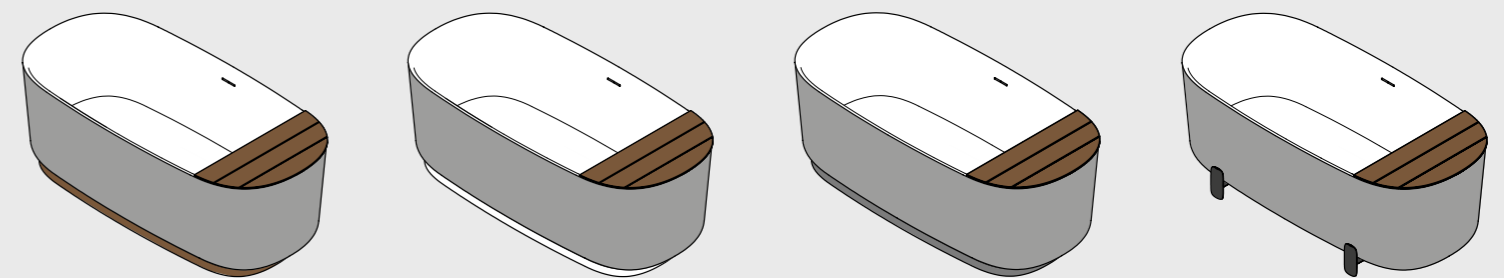
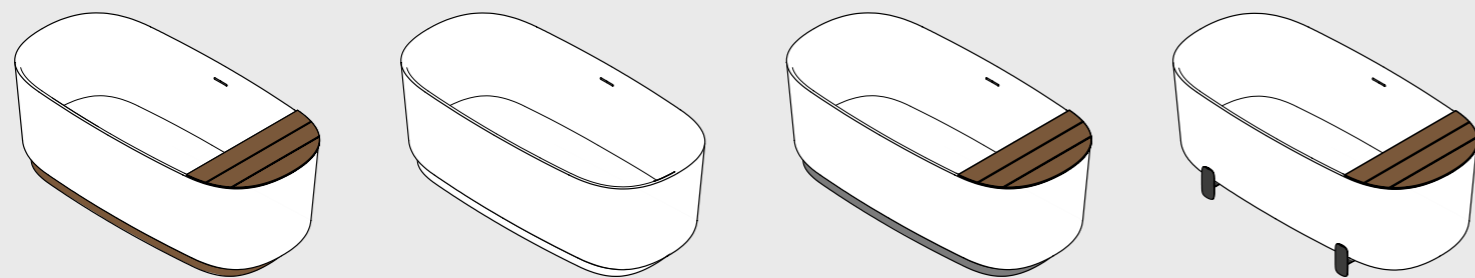
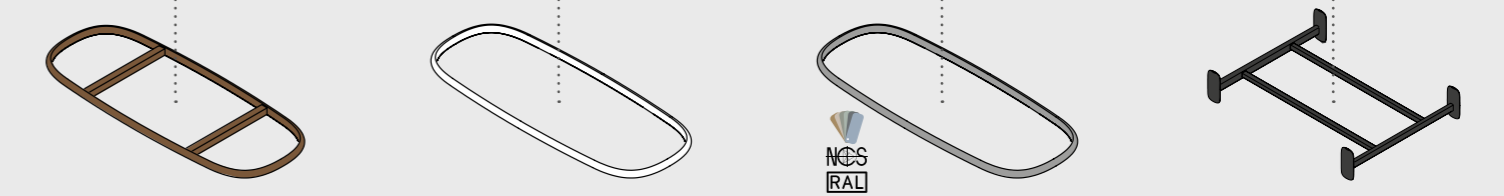
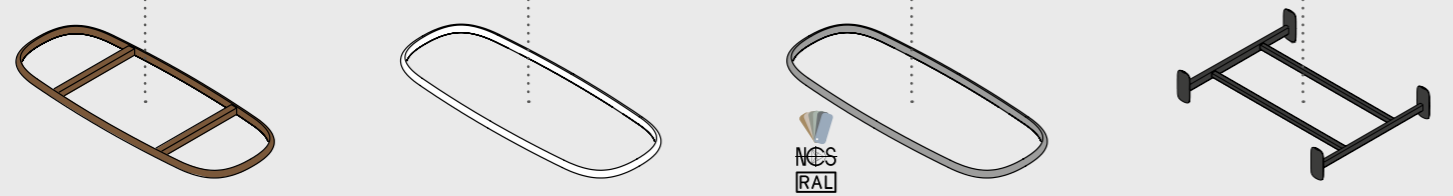
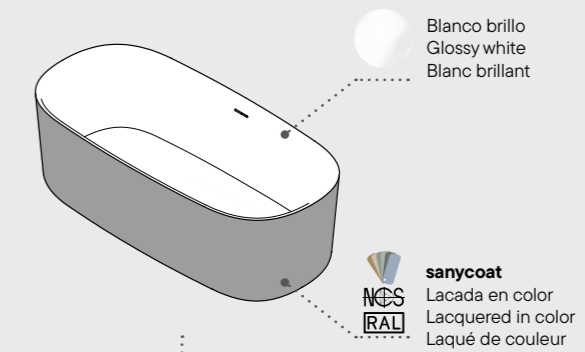
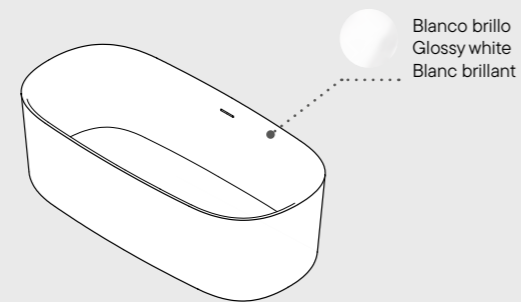
Calma BN154170080WG + PIBN154170080BM + BABN154170080MA + BNEX001MG

Calma

One design with multiple characters, make it yours

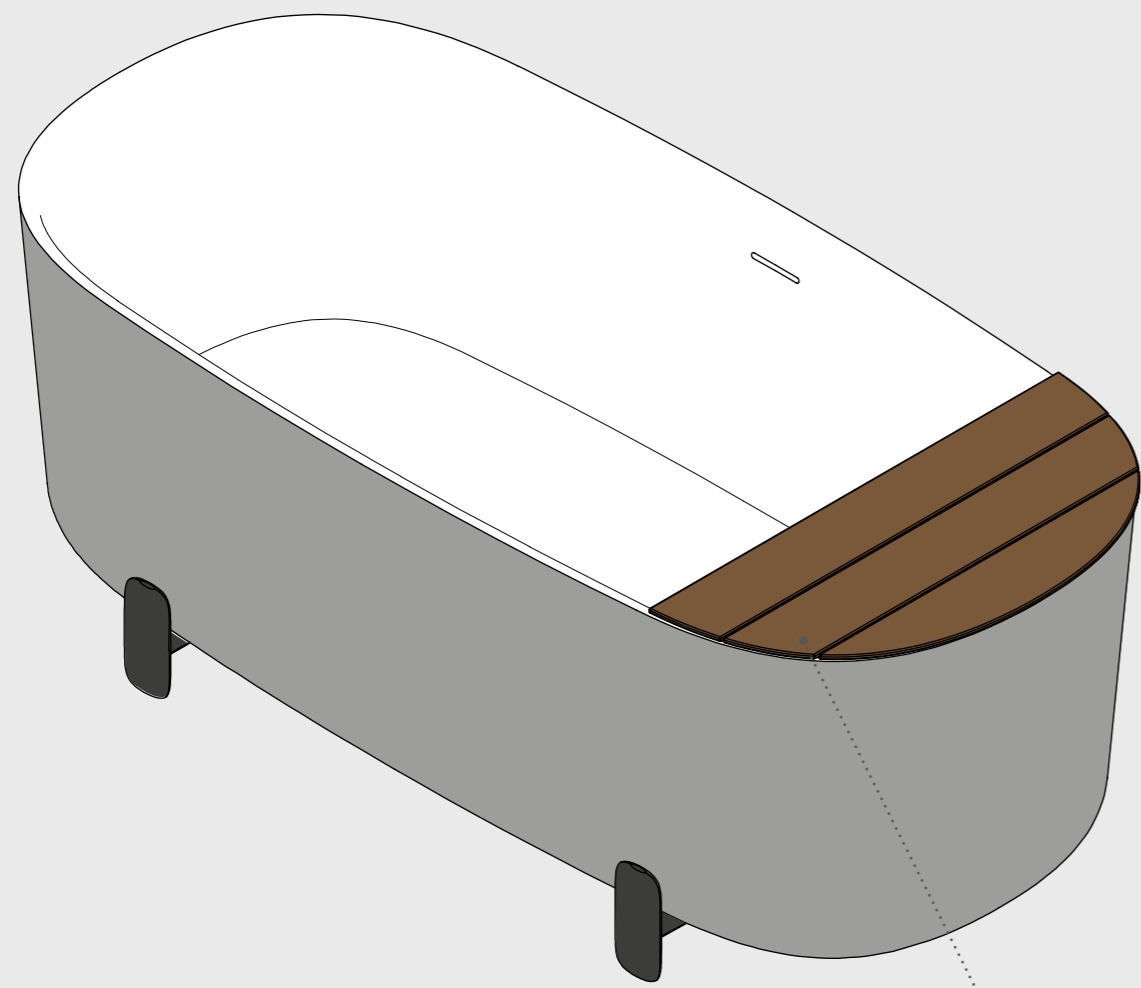
Un diseño con múltiples personalidades, hazlo tuyo

Un design aux multiples personnalités, faites-le vôtre

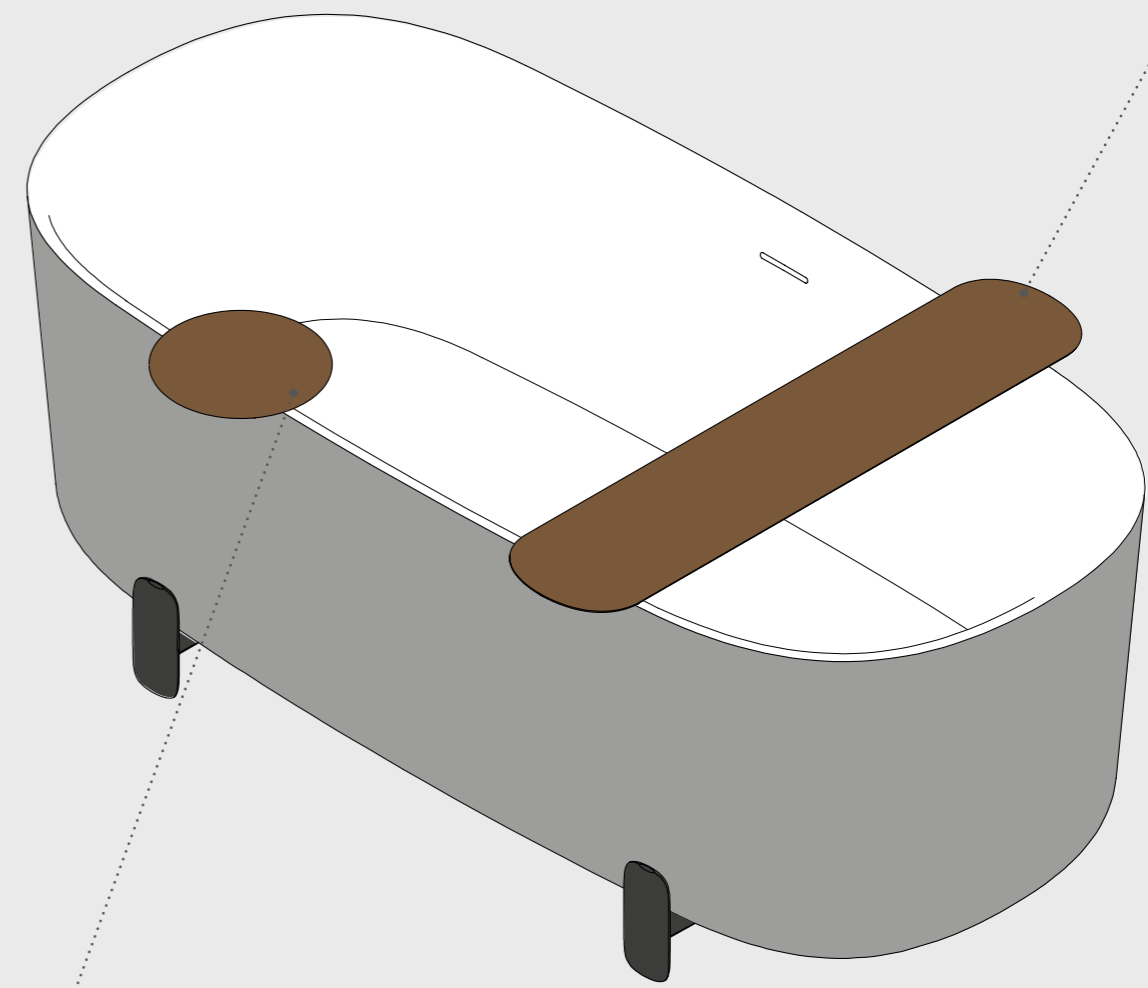


Calma

Accesorise it
Elige accesorios
Accessoirisez-le



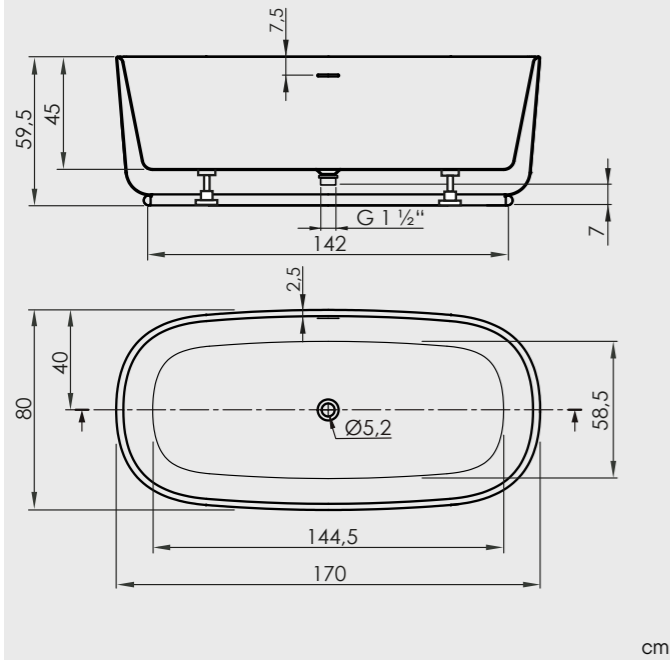
· Bandeja Calma
· Calma tray
· Plateau Calma



· Bandeja Gregal
· Gregal tray
· Plateau Gregal

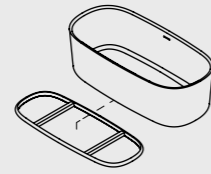
· Bandeja Mistral
· Mistral tray
· Plateau Mistral

Calma



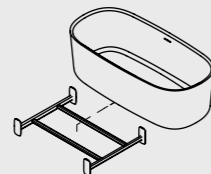
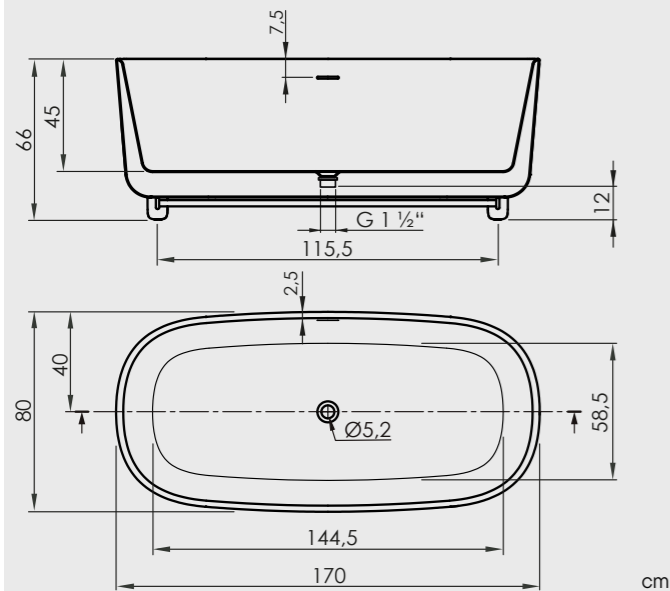
CA
345 L

CA: Contenido agua / Water content / Contenu d'eau



Calma 170x80 + zócalo
Calma 170x80 + plinth
Calma 170x80 + socle

cm



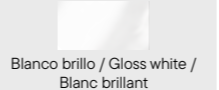











Calma 170x80 + pies
Calma 170x80 + feet
Calma 170x80 + pieds

cm



Desagüe click-clack blanco incluido
White pop-up waste included
Bonde click-clack blanc incluse

Bañera / Bathtub / Baignoire

| | | | | |
|---|--|---|--|--------------------|
|  | Blanco brillo / Gloss white / Blanc brillant |  | Calma 170x80** | BN154170080WG |
|  | |  | Calma 170x80** sanycoat | BN154170080WGRAL |
| | |  | Zócalo bañera Calma Plinth for Calma bathtub Socle baignoire Calma | ZOBN154170080WG |
|  | |  | Zócalo bañera Calma Plinth for Calma bathtub Socle baignoire Calma sanycoat | ZOBN154170080WGRAL |
| | |  | Pies metal bañera Calma Metal feet for Calma bathtub Métal pieds pour baignoire Calma | PIBN154170080BM |
| | |  | Bandeja bañera Calma Tray for Calma bathtub Plateau pour baignoire | BABN154170080MA |
| | |  | Mistral bandeja de bañera 86x20cm Mistral tray for freestanding bathtubs 86x20cm Mistral plateau pour baignoire freestanding 86x20cm | BABN001MA |
| | |  | Gregal Calma bandeja portaobjetos Ø30 cm Gregal Calma slide tray Ø30 cm Plateau à glissière Gregal Calma Ø30 cm | BA002BN154MA |
| | |  | Sifón visto bañeras exentas Freestanding bathtub siphon Siphon pour baignoires en illot | BNACC154 |

Opciones bañera p.179

Bathtub options p.179

Options baignoires p.179

** La bañera Calma siempre debe ir acompañada de un zócalo o pies.

** Calma bathtub must always be accompanied by a plinth or feet.

** La baignoire Calma doit toujours être accompagnée d'un socle ou de pieds.

* Especificar el RAL / NCS en el pedido.

* Specify the RAL / NCS in the order.

* Spécifiez le RAL / NCS dans la commande

Trento

sanitaryacrylic

150x75x57h

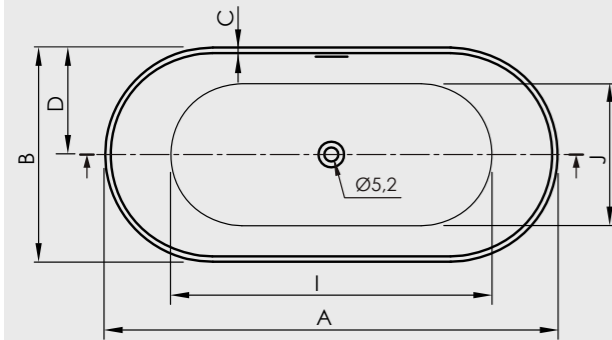
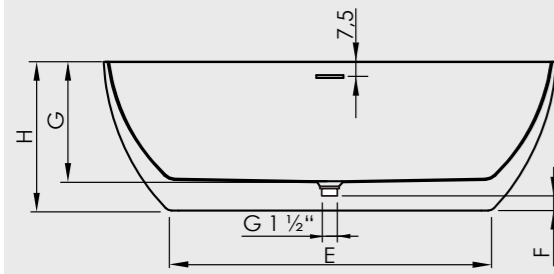
170x80x60h



Trento



Trento



cm

| dim.cm | A | B | C | D | E | F | G | H | I | J | CA |
|--------|-----|----|-----|------|-----|---|----|----|-----|----|------|
| 150x75 | 150 | 75 | 1,5 | 37,5 | 102 | 7 | 42 | 57 | 104 | 47 | 252L |
| 170x80 | 170 | 80 | 1,5 | 40 | 124 | 6 | 45 | 60 | 124 | 52 | 305L |

CA: Contenido agua / Water content / Contenu d'eau



Desagüe click-clack blanco incluido
White pop-up waste included
Bonde click-clack blanc incluse

Bañera / Bathtub / Baignoire



BN125150075WM

BN125150075WG



Trento 150x75



Trento 150x75
sanycoat

BN125150075WMRAL

BN125150075WGRAL

*



Trento 170x80



Trento 170x80
sanycoat

BN125170080WMRAL

BN125170080WGRAL

*

Opciones / Options / Options



Luz perimetral
Perimeter light
Lumière périmétrique

BNACC202



Tratamiento antideslizante **sanygrip**
Anti-slip treatment **sanygrip**
Traitement antidérapant **sanygrip**

SGBN001

Opciones bañera p.179

* Especificar el RAL / NCS en el pedido.

Bathtub options p.179

* Specify the RAL / NCS in the order.

Options baignoires p.179

* Spécifiez le RAL / NCS dans la commande

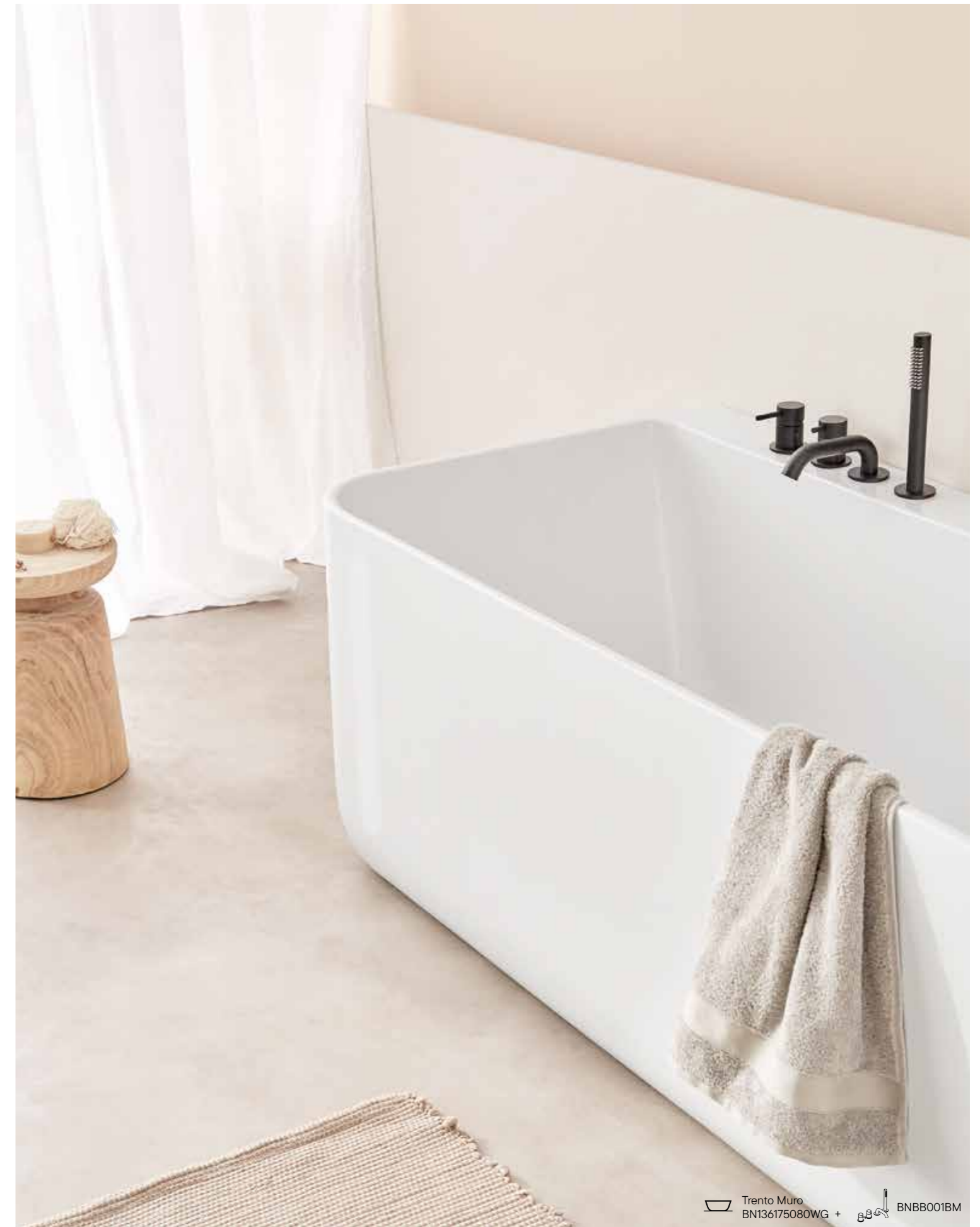
Trento muro


sanitaryacrylic

175x80x60h

Whirlpool


Opcional, hidromasaje
Optional, whirlpool
En option, hydromassage



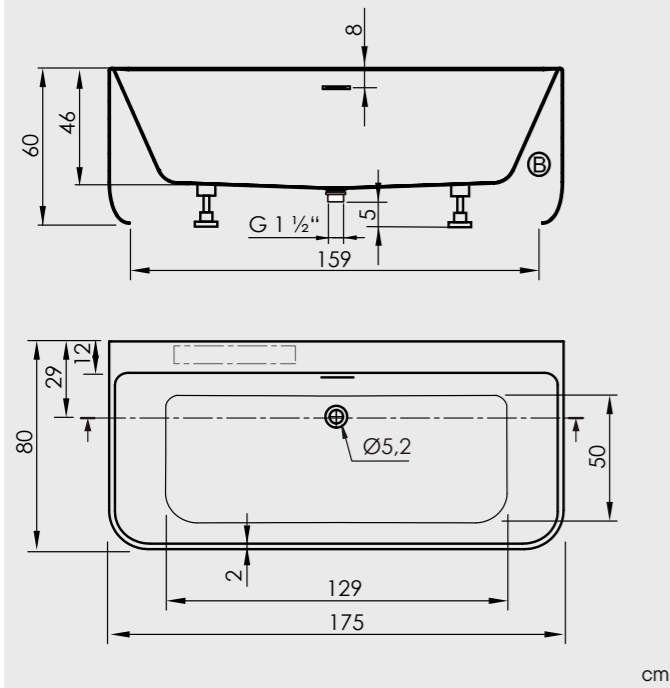
Trento Muro
BN136175080WG +  BNBB001BM

Trento muro



Trento Muro
BN136175080WG +  BNBB001BM

Trento muro



CA
315 L

CA: Contenido agua / Water content / Contenu d'eau

Posición habitual de la grifería
Usual tap position
Position commune du robinet

- Dedal
Disposición 1
Mounting 1
assemblage 1
- Loop
Disposición 1
Mounting 1
assemblage 1
- Loop K
Disposición 1
Mounting 1
assemblage 1
- Cubo
Disposición 1
Mounting 1
assemblage 1
- Air
Disposición 1
Mounting 1
assemblage 1
- Kali
Disposición 1
Mounting 1
assemblage 1

cm



SH



Elegance

Izquierda / Left / Gauche

| | Jets Airpool | Jets Whirlpool | Cromo LED | P |
|----------------------|--------------|----------------|-----------|-------|
| Trento muro elegance | 9 | - | 6 | 500 W |



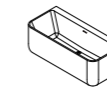
Desagüe click-clack blanco incluido
White pop-up waste included
Bonde click-clack blanc incluse

Bañera / Bathtub / Baignoire

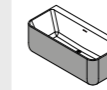


Blanco brillo / Gloss white / Blanc brillant

BN136175080WG



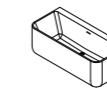
Trento muro 175x80 SH*



Trento muro 175x80 SH*
sanycoat

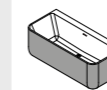
**

BN136175080WGRAL



Trento muro 175x80 Elegance

BN136E

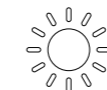


Trento muro 175x80 Elegance
sanycoat

**

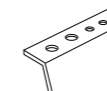
BN136ERAL

Opciones / Options / Options



Cromoterapia
Chromotherapy
Chromothérapie

BNACC171



Mecanizado para grifería
Tap holes
Robinet perçage

ACRYLMEC



Tratamiento antideslizante sanygrip
Anti-slip treatment sanygrip
Traitement antidérapant sanygrip

SGBN001

Opciones bañera p.179

Versión por defecto del hidromasaje: izquierdas.

* SH: producto sin hidromasaje.

** Especificar el RAL / NCS en el pedido.

*** Para griferías aportadas por el cliente.

Bathtub options p.179

Hydromassage default version: left.

* SH: product without whirlpool.

** Specify the RAL / NCS in the order.

*** For taps provided by the customer.

Options baignoires p.179

Version par défaut de l'hydromassage: gauche.

* SH: produit sans hydromassage.

** Spécifiez le RAL / NCS dans la comande

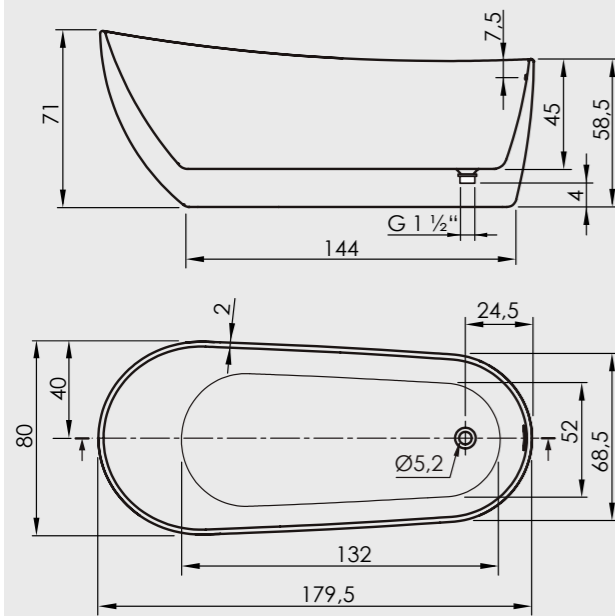
*** Pour les robinets fournis par le client.

Dalia

sanitaryacrylic
180x80x71h



Dalia



cm

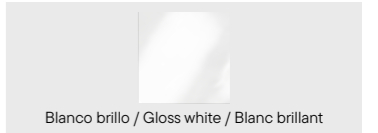
CA
309 L

CA: Contenido agua / Water content / Contenu d'eau



Desagüe click-clack cromado incluido
Chrome plated pop-up waste included
Bonde click-clack chromée incluse

Bañera / Bathtub / Baignoire



Blanco brillo / Gloss white / Blanc brillant

BN131180080WG



Dalia 180x80



Dalia 180x80
sanycoat

*

BN131180080WGRAL

Opciones / Options / Options



Luz perimetral
Perimeter light
Lumière périmétrique

BNACC202



Tratamiento antideslizante sanygrip
Anti-slip treatment sanygrip
Traitement antidérapant sanygrip

SGBN001

Opciones bañera p.179

* Especificar el RAL / NCS en el pedido.

Bathtub options p.179

* Specify the RAL / NCS in the order.

Options baignoires p.179

* Spécifiez le RAL / NCS dans la comande

Torino

sanitaryacrylic

170x80x58h

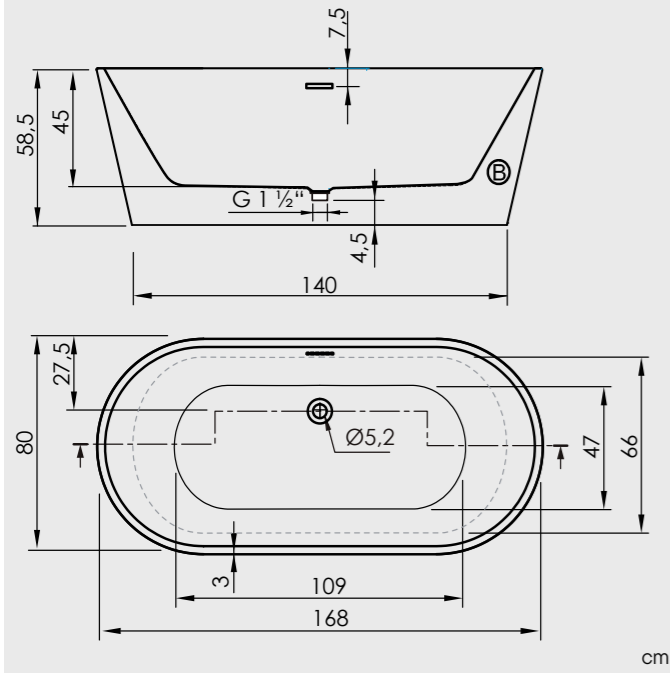
Whirlpool

Opcional, hidromasaje
Optional, whirlpool
En option, hidromassage



Torino
BN140170080WG + BNE001CR

Torino



CA
268 L

CA: Contenido agua / Water content / Contenu d'eau



SH



Elegance

| | Jets Airpool | Jets Whirlpool | Cromo LED | P |
|-----------------|--------------|----------------|-----------|-------|
| Torino elegance | 8 | - | - | 400 W |



Desagüe click-clack cromado incluido
Chrome plated pop-up waste included
Bonde click-clack chromée incluse



Embellecedor rebosadero cromado
Chrome overflow trim
Garniture de trop-plein chromé

Bañera / Bathtub / Baignoire



Blanco brillo / Gloss white / Blanc brillant

BN140170080WG



Torino 170x80 SH*



Torino 170x80 SH*
sanycoat

**

BN140170080WGRAL



Torino 170x80 elegance

BN140E



Torino 170x80 elegance
sanycoat

**

BN140RALE

Opciones / Options / Options



Luz perimetral
Perimeter light
Lumière périmétrique

BNACC202



Cromoterapia
Chromotherapy
Chromothérapie

BNACC171



Tratamiento antideslizante sanygrip
Anti-slip treatment sanygrip
Traitement antidérapant sanygrip

SGBN001

Accesorios / Accessories / Accessoires



Reposacabezas CN3
Head rest CN3
Repose-tête CN3

BNACC163N

Opciones bañera p.179

* SH: producto sin hidromasaje.

** Especificar el RAL / NCS en el pedido.

Bathtub options p.179

* SH: product without whirlpool.

** Specify the RAL / NCS in the order.

Options baignoires p.179

* SH: produit sans hydromassage.

** Spécifiez le RAL / NCS dans la commande

Torino muro


sanitaryacrylic

170x80x57h

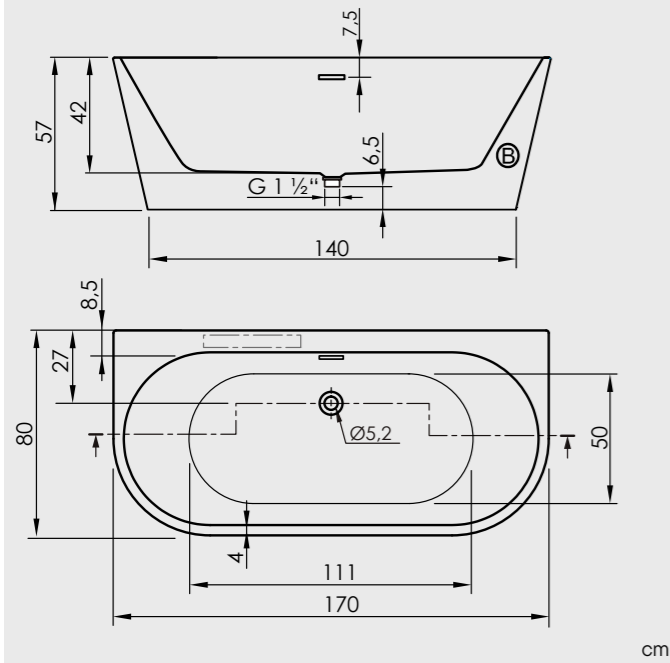
Whirlpool

Opcional, hidromasaje
Optional, whirlpool
En option, hydromassage



Torino Muro
BN141170080WG +  BNCA001MG / MH2D001MG / MH2000

Torino muro



CA
227 L

CA: Contenido agua / Water content / Contenu d'eau

Posición habitual de la grifería
Usual tap position
Position commune du robinet

Dedal
Disposición 1
Mounting 1
assemblage 1

Loop
Disposición 1
Mounting 1
assemblage 1

Loop K
Disposición 1
Mounting 1
assemblage 1

Cubo
Disposición 1
Mounting 1
assemblage 1

Air
Disposición 1
Mounting 1
assemblage 1

Kali
Disposición 1
Mounting 1
assemblage 1

cm



SH



Elegance

Izquierda / Left / Gauche

| | Jets Airpool | Jets Whirlpool | Cromo LED | P |
|----------------------|--------------|----------------|-----------|-------|
| Torino muro elegance | 8 | - | - | 500 W |



Desagüe click-clack cromado incluido
Chromed pop-up waste included
Bonde click-clack chromé incluse



Embellecedor rebosadero cromado
Chrome overflow trim
Garniture de trop-plein chromé

Bañera / Bathtub / Baignoire



BN141170080WG



Torino muro 170x80 SH*



Torino muro 170x80 SH*
sanycoat

**

BN141170080WGRAL



Torino muro 170x80 elegance

BN141E

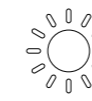


Torino muro 170x80 elegance
sanycoat

**

BN141ERAL

Opciones / Options / Options



Cromoterapia
Chromotherapy
Chromothérapie

BNACC171



Mecanizado para grifería
Tap holes
Robinet perçage

ACRYLMEC



Tratamiento antideslizante **sanygrip**
Anti-slip treatment **sanygrip**
Traitement antidérapant **sanygrip**

SGBN001

Accesorios / Accessories / Accessoires



Reposacabezas CN3
Head rest CN3
Repose-tête CN3

BNACC163N

Opciones bañera p.179

Versión por defecto del hidromasaje: izquierdas.

* SH: producto sin hidromasaje.

** Especificar el RAL / NCS en el pedido.

*** Para griferías aportadas por el cliente.

Bathtub options p.179

Hydromassage default version: left.

* SH: product without whirlpool.

** Specify the RAL / NCS in the order.

*** For taps provided by the customer.

Options baignoires p.179

Versión par défaut de l'hydromassage: gauche.

* SH: produit sans hydromassage.

** Spécifiez le RAL / NCS dans la comande

*** Pour les robinets fournis par le client.

Torino angolo

sanitaryacrylic

170x70x55h Right

170x70x55h Left

Whirlpool

Opcional, hidromasaje
Optional, whirlpool
En option, hydromassage




Izquierda
Left
Gauche

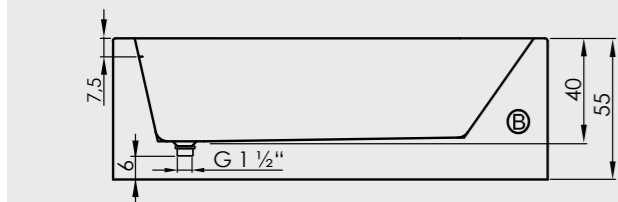


Derecha
Right
Droite



Torino Angolo right
BN142170070DWG +  TDB001CRK

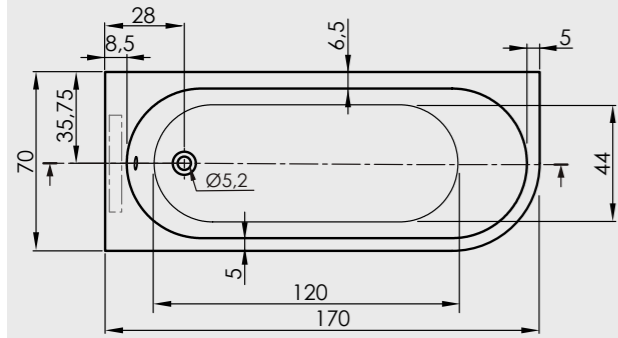
Torino angolo



CA

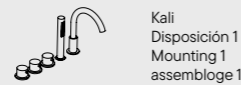
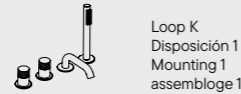
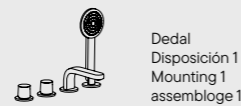
182 L

CA: Contenido agua / Water content / Contenu d'eau



cm

Posición habitual de la grifería
Usual tap position
Position commune du robinet



SH



Elegance

Izquierda / Left / Gauche

Jets Airpool Jets Whirlpool Cromo LED P

Trento angolo elegance 8 - - 500 W

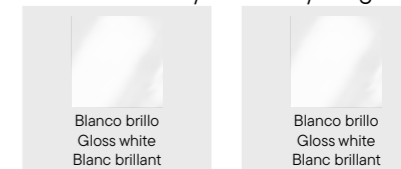


Desagüe click-clack cromado incluido
Chromed pop-up waste included
Bonde click-clack chromé incluse



Embellecedor rebosadero cromado
Chrome overflow trim
Garniture de trop-plein chromé

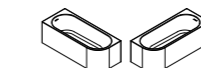
Bañera / Bathtub / Baignoire



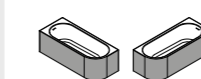
BN142170070IWG



BN142170070DWG



Torino angolo 170x70 SH*

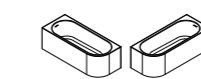


Torino angolo 170x70 SH*
sanycoat

**

BN142170070IWGRAL

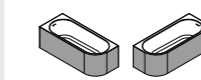
BN142170070DWGRAL



Torino angolo 170x70 Elegance

BN142EI

BN142ED



Torino angolo 170x70 Elegance
sanycoat

**

BN142EIRAL

BN142EDRAL

Opciones / Options / Options



Cromoterapia
Chromotherapy
Chromothérapie

BNACC171



Mecanizado para grifería
Tap holes
Robinet perçage

ACRYLMEC



Tratamiento antideslizante sanygrip
Anti-slip treatment sanygrip
Traitement antidérapant sanygrip

SGBN001

Accesorios / Accessories / Accessoires



Reposacabezas CN3
Head rest CN3
Repose-tête CN3

BNACC163N

Opciones bañera p.179

* SH: producto sin hidromasaje.

** Especificar el RAL / NCS en el pedido.

*** Para griferías aportadas por el cliente.

Bathtub options p.179

* SH: product without whirlpool.

** Specify the RAL / NCS in the order.

*** For taps provided by the customer.

Options baignoires p.179

* SH: produit sans hydromassage.

** Spécifiez le RAL / NCS dans la comande

*** Pour les robinets fournis par le client.

Noa

sanitaryacrylic

Ø160


Ø180

Ø190

Whirlpool

Opcional, hidromasaje
Optional, whirlpool
En option, hydromassage



Noa Ø190 DS Confort
BN155D190DS +  BNACC195

Noa

sanitaryacrylic

Ø160

Ø180

Ø190

Whirlpool

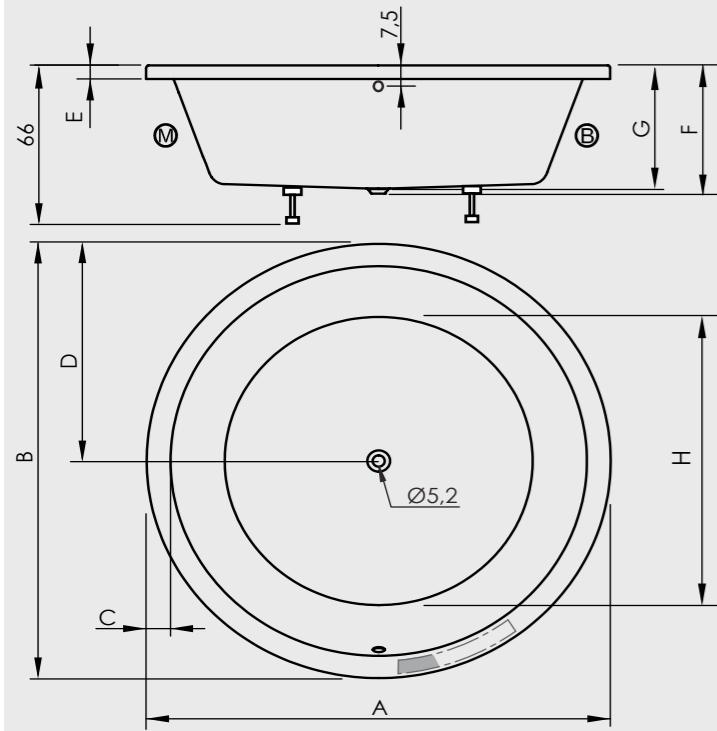
Opcional, hidromasaje
Optional, whirlpool
En option, hidromassage



Noa Ø190 DS Confort + Faldón +
BN155D190DSF +

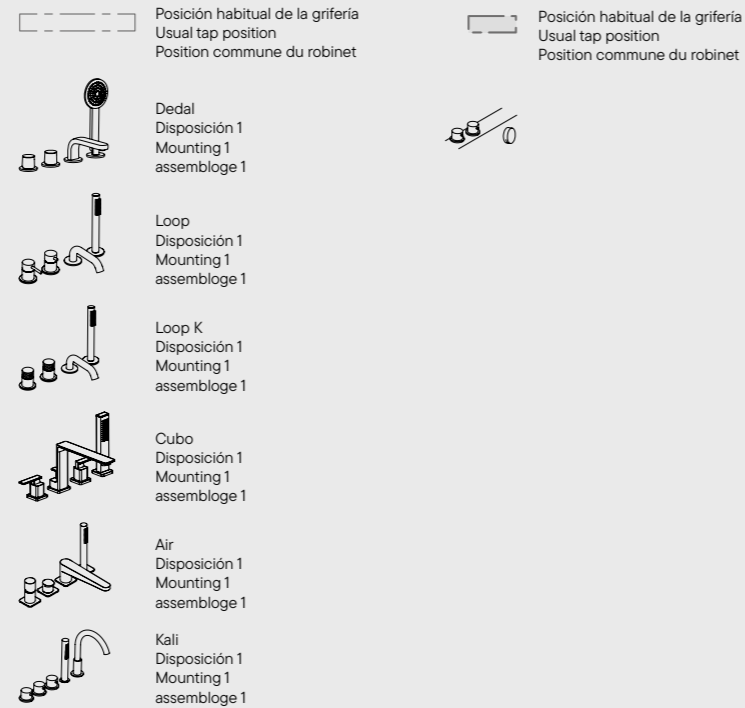
BNEX001CR

Noa



| dim.cm | A | B | C | D | E | F | G | H | CA |
|--------|-----|-----|----|----|---|------|----|-----|-------|
| Ø160 | 160 | 160 | 10 | 80 | 5 | 52,5 | 50 | 100 | 411 L |
| Ø180 | 180 | 180 | 10 | 90 | 5 | 52,5 | 50 | 120 | 563 L |
| Ø190 | 190 | 190 | 10 | 95 | 5 | 52,5 | 50 | 130 | 647 L |

CA: Contenido agua / Water content / Contenu d'eau



SH



B Confort



Confort



DS Confort



T Confort



Elegance

Bañera / Bathtub / Baignoire

| | Bañera / Bathtub / Baignoire | | | Bañera con faldón / Bathtub with panel / Baignoire avec tablier | | |
|------------|------------------------------|-----------------------|-----------------------|---|------------------------|------------------------|
| | Ø160 | Ø180 | Ø190 | Ø160 | Ø180 | Ø190 |
| SH* | BN155D160 | BN155D180 | BN155D190 | BN155D160FD | BN155D180FD | BN155D190FD |
| Confort | BN155D160B 2.604 € | BN155D180B 3.179 € | BN155D190B 3.420 € | BN155D160BF 3.610 € | BN155D180BF 4.180 € | BN155D190BF 4.764 € |
| T Confort | BN155D160TT | BN155D180TT | BN155D190TT | BN155D160TTF | BN155D180TTF | BN155D190TTF |
| B Confort | BN155D160BW | BN155D180BW | BN155D190BW | BN155D160BWF | BN155D180BWF | BN155D190BWF |
| DS Confort | BN155D160DS | BN155D180DS | BN155D190DS | BN155D160DSF | BN155D180DSF | BN155D190DSF |
| Elegance | BN155D160E | BN155D180E | BN155D190E | BN155D160EF | BN155D180EF | BN155D190EF |

| | Jets Airpool | Jets Whirlpool | Cromo LED | P |
|------------|--------------------|--------------------|--------------------|--------------------|
| | Ø160 / Ø180 / Ø190 | Ø160 / Ø180 / Ø190 | Ø160 / Ø180 / Ø190 | Ø160 / Ø180 / Ø190 |
| Confort | - / - / - | 8 / 12 / 12 | - / - / - | 560 W |
| T Confort | - / - / - | 8 / 12 / 12 | - / - / - | 560 W |
| B Confort | 8 / 12 / 12 | - / - / - | - / - / - | 900 W |
| DS confort | 8 / 12 / 12 | 8 / 12 / 12 | - / - / - | 1650 W |
| Elegance | 12 / 24 / 24 | 12 / 12 / 12 | 12 / 12 / 12 | 1650 W |

Opciones bañera p.179

Versión por defecto del hidromasaje: izquierdas.

* SH: producto sin hidromasaje.

** Desagüe incluido

Bathtub options p.179

Hydromassage default version: left.

* SH: product without whirlpool.

** Drain included

Options baignoires p.179

Versión par défaut de l'hydromassage: gauche.

* SH: produit sans hydromassage.

** Bondé inclus

Loft

sanitaryacrylic

180x80

Whirlpool

Opcional, hidromasaje
Optional, whirlpool
En option, hidromassage



Loft 180x80
BN120 +
BNCA001MG / MH2B001MG / MH2000

Loft



Bañera
Bathtub
Baignoire



Bañera con faldón
Bathtub with panel
Baignoire avec tablier

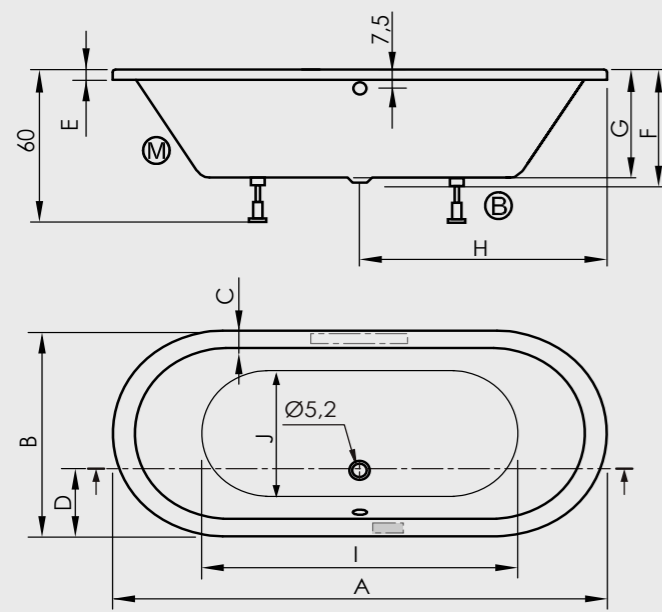


Loft DS Confort
BN120DS +



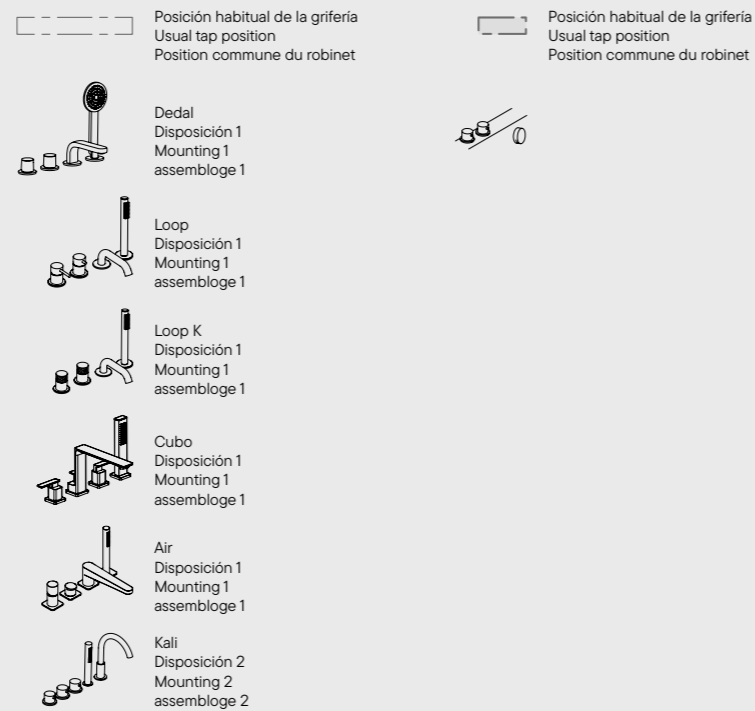
BNACC195

Loft



| dim.cm | A | B | C | D | E | F | G | H | I | J | CA |
|--------|-----|----|---|----|-----|----|----|----|-----|----|-------|
| 180x80 | 180 | 80 | 9 | 26 | 3,5 | 44 | 42 | 90 | 115 | 49 | 209 L |

CA: Contenido agua / Water content / Contenu d'eau



SH



B Confort



Confort



DS Confort



T Confort



Elegance

Izquierda / Left / Gauche

Bañera / Bathtub / Baignoire

| | Bañera Bathtub Baignoire | Bañera con faldón Bathtub with panel Baignoire avec tablier |
|------------|--------------------------------|---|
| SH* | BN120 | BN120FALDES ** |
| Confort | BN120B | BN120BFAL |
| T Confort | BN120TT | BN120TFAL |
| B Confort | BN120BW | BN120BWFAL |
| DS Confort | BN120DS | BN120DSFAL |
| Elegance | BN120E | BN120EFAL |

| | Jets Airpool | Jets Whirlpool | Cromo LED | P |
|------------|--------------|----------------|-----------|--------|
| Confort | - | 6 | - | 370 W |
| T Confort | - | 6 | - | 560 W |
| B Confort | 9 | - | - | 500 W |
| DS confort | 9 | 6 | - | 1250 W |
| Elegance | 9 | 10 | 10 | 1250 W |

Opciones bañera p.179

Versión por defecto del hidromasaje: izquierdas.

* SH: producto sin hidromasaje.

** Desagüe incluido

Bathtub options p.179

Hydromassage default version: left.

* SH: product without whirlpool.

** Drain included

Options baignoires p.179

Versión par défaut de l'hydromassage: gauche.

* SH: produit sans hydromassage.

** Bondé inclus

Cube

sanitaryacrylic

170x70x53,3h

170x80x53,3h

180x80x53,5h

180x90x53,5h

190x90x53,5h

190x120x66h

Whirlpool

Opcional, hidromasaje

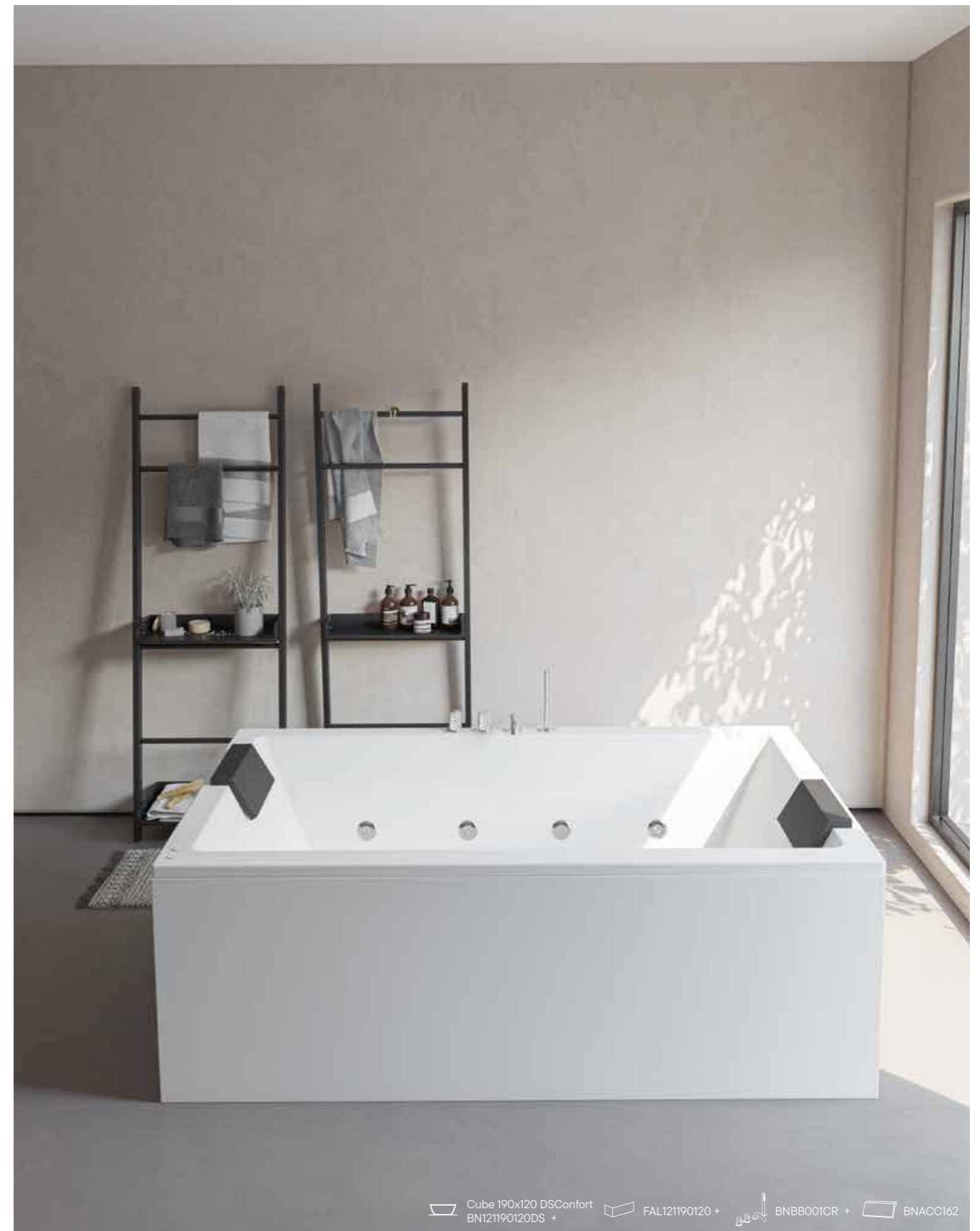
Optional, whirlpool

En option, hydromassage



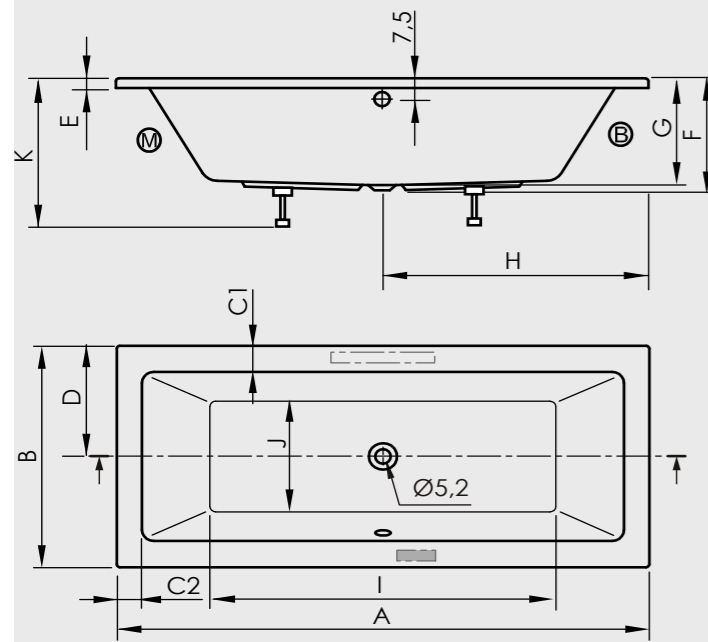
Cube 180x80 Elegance
BN12118080E + FALREC180 / FALLAT80 + BNCA001MG / MH2D001MG / MH2000

Cube



Cube 190x120 DSConfort
BN121190120DS +
FAL121190120 +
BNBB001CR +
BNACC162

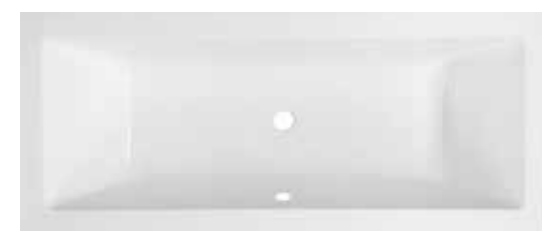
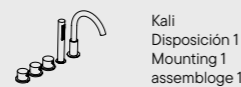
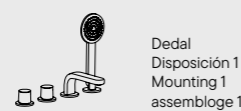
Cube



| dim.cm | A | B | C1 | C2 | D | E | F | G | H | I | J | K | CA |
|---------|-----|-----|-----|-----|----|-----|------|------|----|-----|----|------|-------|
| 170x70 | 170 | 70 | 9,5 | 8,5 | 35 | 3,5 | 40,5 | 38,5 | 85 | 107 | 36 | 53,3 | 150 L |
| 170x80 | 170 | 80 | 9,5 | 8,5 | 40 | 3,5 | 40,5 | 38,5 | 85 | 107 | 40 | 53,3 | 178 L |
| 180x80 | 180 | 80 | 9,5 | 8,5 | 40 | 3,5 | 40,5 | 38,5 | 90 | 117 | 40 | 53,3 | 185 L |
| 180x90 | 180 | 90 | 9,5 | 8,5 | 45 | 3,5 | 40,5 | 38,5 | 90 | 117 | 50 | 53,3 | 212 L |
| 190x90 | 190 | 90 | 9,5 | 8,5 | 45 | 3,5 | 40,5 | 38,5 | 95 | 127 | 50 | 53,3 | 240 L |
| 190x120 | 190 | 120 | 9,5 | 8,5 | 60 | 3,5 | 52 | 50 | 95 | 127 | 75 | 66 | 485 L |

CA: Contenido agua / Water content / Contenu d'eau

Posición habitual de la grifería
Usual tap position
Position commune du robinet



SH



B Confort



Confort



DS Confort



T Confort



Elegance

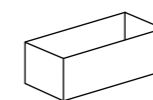
Izquierda / Left / Gauche

Bañera / Bathtub / Baignoire

| | 170x70 | 170x80 | 180x80 | 180x90 | 190x90 | 190x120 |
|------------|--------------|--------------|--------------|--------------|--------------|---------------|
| SH* | BN12117070 | BN12117080 | BN12118080 | BN12118090 | BN12119090 | BN121190120 |
| Confort | BN12117070B | BN12117080B | BN12118080B | BN12118090B | BN12119090B | BN121190120B |
| T Confort | BN12117070TT | BN12117080TT | BN12118080TT | BN12118090TT | BN12119090TT | BN121190120TT |
| B Confort | BN12117070BW | BN12117080BW | BN12118080BW | BN12118090BW | BN12119090BW | BN121190120BW |
| DS Confort | BN12117070DS | BN12117080DS | BN12118080DS | BN12118090DS | BN12119090DS | BN121190120DS |
| Elegance | BN12117070E | BN12117080E | BN12118080E | BN12118090E | BN12119090E | BN121190120E |

| | Jets Airpool B<120 / 190X120 | Jets Whirlpool B<120 / 190X120 | Cromo LED B<120 / 190X120 | P B<120 / 190X120 |
|------------|---------------------------------|-----------------------------------|------------------------------|----------------------|
| Confort | - / - | 6 / 8 | - / - | 370 W / 560 W |
| T Confort | - / - | 6 / 8 | - / - | 560 W / 560 W |
| B Confort | 10 / 16 | - / - | - / - | 500 W / 900 W |
| DS confort | 10 / 16 | 6 / 8 | - / - | 1250 W / 1650 W |
| Elegance | 10 / 20 | 10 / 10 | 10 / 10 | 1250 W / 1650 W |

Opciones / Options / Options



Faldón acrílico Cube 190x120 cm freestanding
Freestanding Cube acrylic panel 190x120 cm
Freestanding tabier acrilique Cube 190x120 cm

FAL121190120

Opciones bañera p.179

Versión por defecto del hidromasaje: izquierdas.

* SH: producto sin hidromasaje.

Bathtub options p.179

Hydromassage default version: left.

* SH: product without whirlpool.

Options baignoires p.179

Version par défaut de l'hydromassage: gauche.

* SH: produit sans hydromassage.

Bali

sanitaryacrylic

160x70

170x70

170x75

180x80

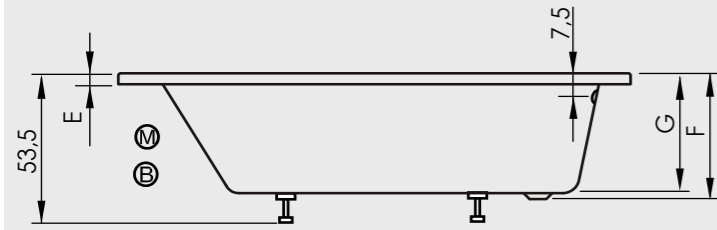
Whirlpool

Opcional, hidromasaje
Optional, whirlpool
En option, hidromassage



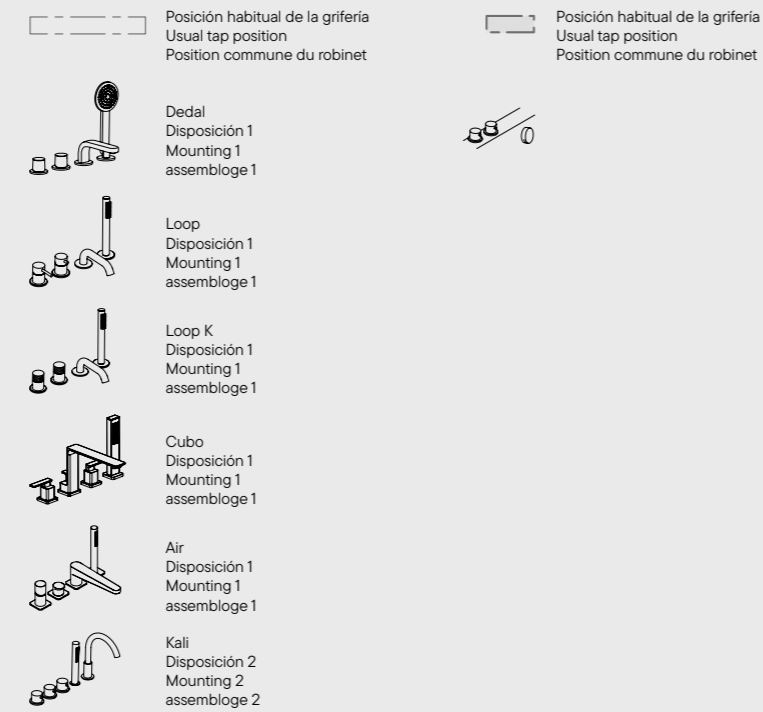
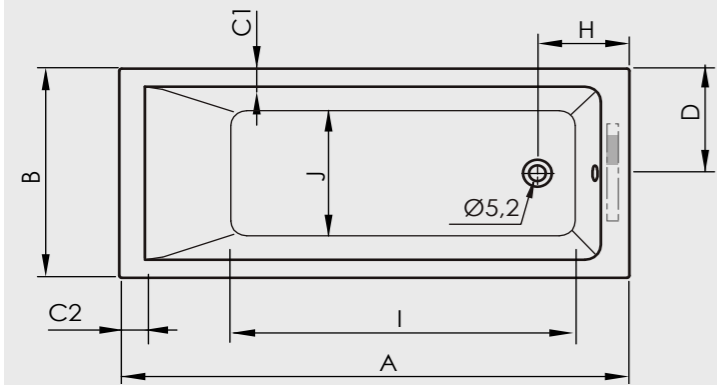
Bali 170x75
BN12217075 + MDB001CRK

Bali



| dim.cm | A | B | C1 | C2 | D | E | F | G | H | I | J | CA |
|--------|-----|----|----|----|------|-----|----|----|----|-----|----|-------|
| 160x70 | 160 | 70 | 6 | 9 | 35 | 3,5 | 42 | 40 | 29 | 108 | 42 | 170 L |
| 170x70 | 170 | 70 | 6 | 9 | 35 | 3,5 | 42 | 40 | 29 | 118 | 42 | 185 L |
| 170x75 | 170 | 75 | 6 | 9 | 37,5 | 3,5 | 42 | 40 | 29 | 118 | 47 | 201 L |
| 180x80 | 180 | 80 | 6 | 9 | 40 | 3,5 | 42 | 40 | 29 | 128 | 52 | 223 L |

CA: Contenido agua / Water content / Contenu d'eau



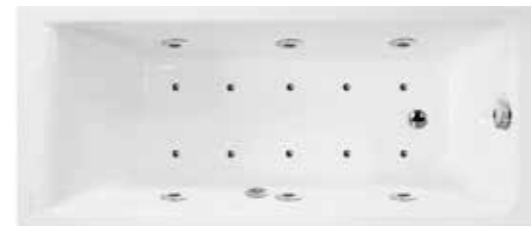
SH



B Confort



Confort



DS Confort



T Confort



Elegance

Izquierda / Left / Gauche

Bañera / Bathtub / Baignoire

| | 160x70 | 170x70 | 170x75 | 180x80 |
|------------|--------------|--------------|--------------|--------------|
| SH* | BN12216070 | BN12217070 | BN12217075 | BN12218080 |
| Confort | BN12216070B | BN12217070B | BN12217075B | BN12218080B |
| T Confort | BN12216070TT | BN12217070TT | BN12217075TT | BN12218080TT |
| B Confort | BN12216070BW | BN12217070BW | BN12217075BW | BN12218080BW |
| DS Confort | BN12216070DS | BN12217070DS | BN12217075DS | BN12218080DS |
| Elegance | BN12216070E | BN12217070E | BN12217075E | BN12218080E |

| | Jets Airpool A<170 / A>170 cm | Jets Whirlpool A<170 / A>170 cm | Cromo LED A<170 / A>170 cm | P A<170 / A>170 cm |
|------------|----------------------------------|------------------------------------|-------------------------------|-----------------------|
| Confort | - / - | 6 / 6 | - / - | 370 W |
| T Confort | - / - | 6 / 6 | - / - | 560 W |
| B Confort | 8 / 10 | - / - | - / - | 500 W |
| DS confort | 8 / 10 | 6 / 6 | - / - | 1250 W |
| Elegance | 8 / 10 | 8 / 10 | 8 / 10 | 1250 W |

Opciones bañera p.179

Versión por defecto del hidromasaje: izquierdas.

* SH: producto sin hidromasaje.

Bathtub options p.179

Hydromassage default version: left.

* SH: product without whirlpool.

Options baignoires p.179

Versión par défaut de l'hydromassage: gauche.

* SH: produit sans hydromassage.

Project

sanitaryacrylic

170x70

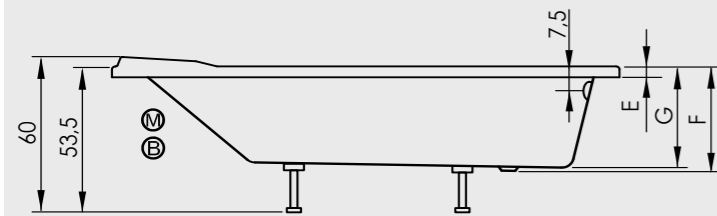
180x80

Whirlpool

Opcional, hidromasaje
Optional, whirlpool
En option, hydromassage

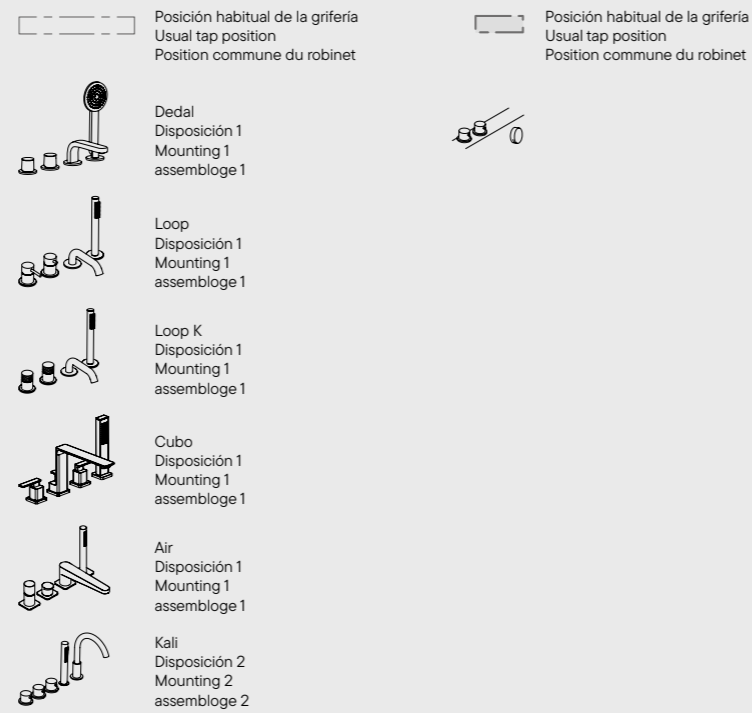
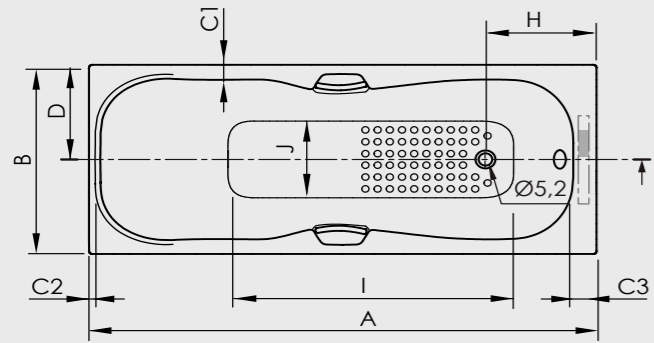


Project



| dim.cm | A | B | C1 | C2 | C3 | D | E | F | G | H | I | J | CA |
|--------|-----|----|----|-----|----|----|-----|------|------|----|-----|----|-------|
| 170x70 | 170 | 70 | 7 | 3,5 | 8 | 35 | 4,5 | 40,5 | 38,5 | 27 | 117 | 38 | 149 L |
| 180x80 | 180 | 80 | 7 | 3,5 | 8 | 40 | 4,5 | 40,5 | 38,5 | 27 | 127 | 45 | 212 L |

CA: Contenido agua / Water content / Contenu d'eau



SH



B Confort



Confort



DS Confort



T Confort



Elegance

Izquierda / Left / Gauche

Bañera / Bathtub / Baignoire

| | 170x70 | 180x80 |
|------------|--------------|--------------|
| SH* | BN13217070 | BN13218080 |
| Confort | BN13217070B | BN13218080B |
| T Confort | BN13217070TT | BN13218080TT |
| B Confort | BN13217070BW | BN13218080BW |
| DS Confort | BN13217070DS | BN13218080DS |
| Elegance | BN13217070E | BN13218080E |

| | Jets Airpool | Jets Whirlpool | Cromo LED | P |
|------------|--------------|----------------|-----------|--------|
| Confort | - | 6 | - | 370 W |
| T Confort | - | 6 | - | 560 W |
| B Confort | 10 | - | - | 500 W |
| DS confort | 10 | 6 | - | 1250 W |
| Elegance | 10 | 10 | 10 | 1250 W |

Opciones bañera p.179

Versión por defecto del hidromasaje: izquierdas.

* SH: producto sin hidromasaje.

Bathtub options p.179

Hydromassage default version: left.

* SH: product without whirlpool.

Options baignoires p.179

Versión par défaut de l'hydromassage: gauche.

* SH: produit sans hydromassage.

Serena

sanitaryacrylic

140x70
150x70
160x70
160x75
170x70
170x75
180x80

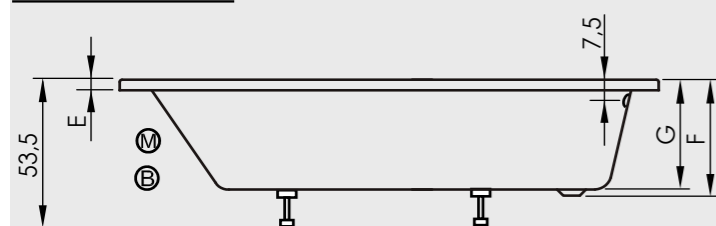
Whirlpool

Opcional, hidromasaje
Optional, whirlpool
En option, hidromassage

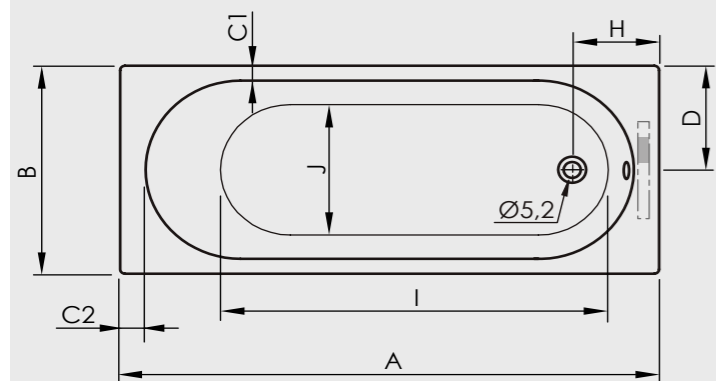


 Serena 170x75 Confort
BN11817075B +  FALREC170 / FALLAT75+  BNACC163N  BNBB001CR

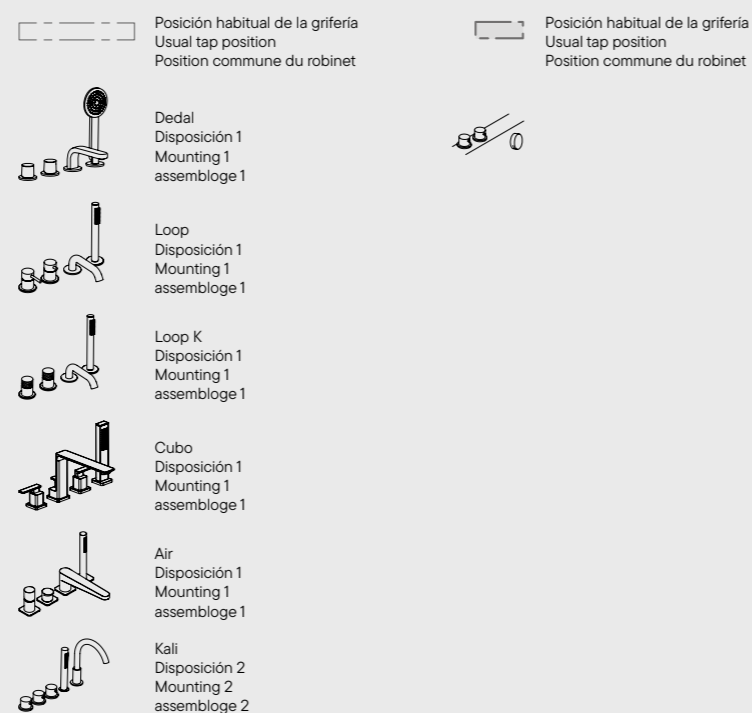
Serena



| dim.cm | A | B | C1 | C2 | D | E | F | G | H | I | J | CA |
|--------|-----|----|----|----|------|-----|----|----|------|-----|----|-------|
| 140x70 | 140 | 70 | 5 | 8 | 35 | 3,5 | 40 | 37 | 27,5 | 92 | 44 | 127 L |
| 150x70 | 150 | 70 | 5 | 8 | 35 | 3,5 | 40 | 37 | 27,5 | 101 | 44 | 140 L |
| 160x70 | 160 | 70 | 5 | 8 | 35 | 3,5 | 40 | 37 | 27,5 | 112 | 44 | 146 L |
| 160x75 | 160 | 75 | 5 | 8 | 37,5 | 3,5 | 40 | 37 | 27,5 | 112 | 47 | 150 L |
| 170x70 | 170 | 70 | 5 | 8 | 35 | 3,5 | 40 | 37 | 27,5 | 122 | 44 | 157 L |
| 170x75 | 170 | 75 | 5 | 8 | 37,5 | 3,5 | 40 | 37 | 27,5 | 122 | 47 | 184 L |
| 180x80 | 180 | 80 | 5 | 8 | 40 | 3,5 | 40 | 37 | 27,5 | 132 | 50 | 200 L |



CA: Contenido agua / Water content / Contenu d'eau



SH



B Confort



Confort



DS Confort



T Confort



Elegance

Izquierda / Left / Gauche

Bañera / Bathtub / Baignoire

| | 140x70 | 150x70 | 160x70 | 160x75 | 170x70 | 170x75 | 180x80 |
|------------|--------------|--------------|--------------|--------------|--------------|--------------|--------------|
| SH* | BN11814070 | BN11815070 | BN11816070 | BN11816075 | BN11817070 | BN11817075 | BN11818080 |
| Confort | BN11814070B | BN11815070B | BN11816070B | BN11816075B | BN11817070B | BN11817075B | BN11818080B |
| T Confort | BN11814070TT | BN11815070TT | BN11816070TT | BN11816075TT | BN11817070TT | BN11817075TT | BN11818080TT |
| B Confort | BN11814070BW | BN11815070BW | BN11816070BW | BN11816075BW | BN11817070BW | BN11817075BW | BN11818080BW |
| DS Confort | BN11814070DS | BN11815070DS | BN11816070DS | BN11816075DS | BN11817070DS | BN11817075DS | BN11818080DS |
| Elegance | BN11814070E | BN11815070E | BN11816070E | BN11816075E | BN11817070E | BN11817075E | BN11818080E |

| | Jets Airpool A<170 / A>170 cm | Jets Whirlpool A<170 / A>170 cm | Cromo LED A<170 / A>170 cm | P |
|------------|----------------------------------|------------------------------------|-------------------------------|--------|
| Confort | - / - | 6 / 6 | - / - | 370 W |
| T Confort | - / - | 6 / 6 | - / - | 560 W |
| B Confort | 8 / 10 | - / - | - / - | 500 W |
| DS confort | 8 / 10 | 6 / 6 | - / - | 1250 W |
| Elegance | 8 / 10 | 8 / 10 | 8 / 10 | 1250 W |

Opciones bañera p.179

Versión por defecto del hidromasaje: izquierdas.

* SH: producto sin hidromasaje.

Bathtub options p.179

Hydromassage default version: left.

* SH: product without whirlpool.

Options baignoires p.179

Versión par défaut de l'hydromassage: gauche.

* SH: produit sans hydromassage.

Brisa

sanitaryacrylic

130x130

140x140

150x150

160x160

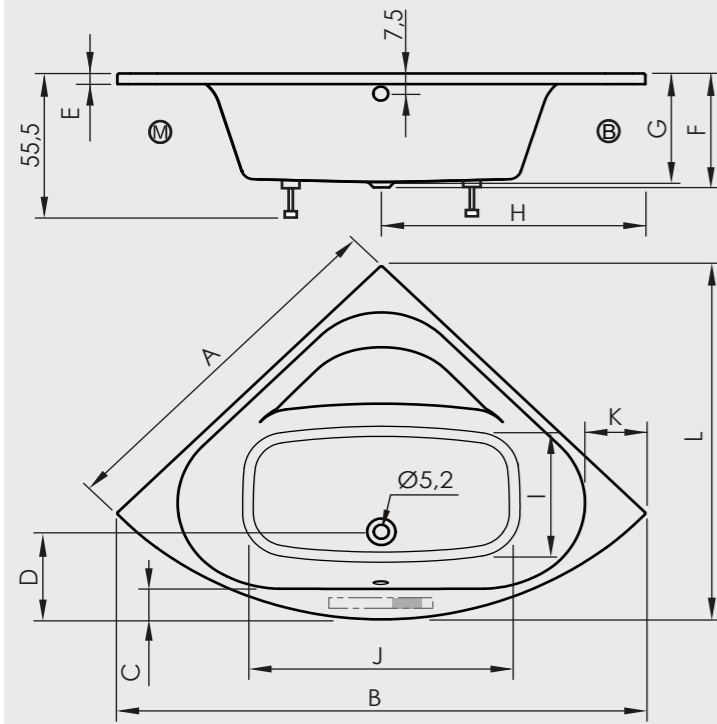
Whirlpool

Opcional, hidromasaje
Optional, whirlpool
En option, hydromassage



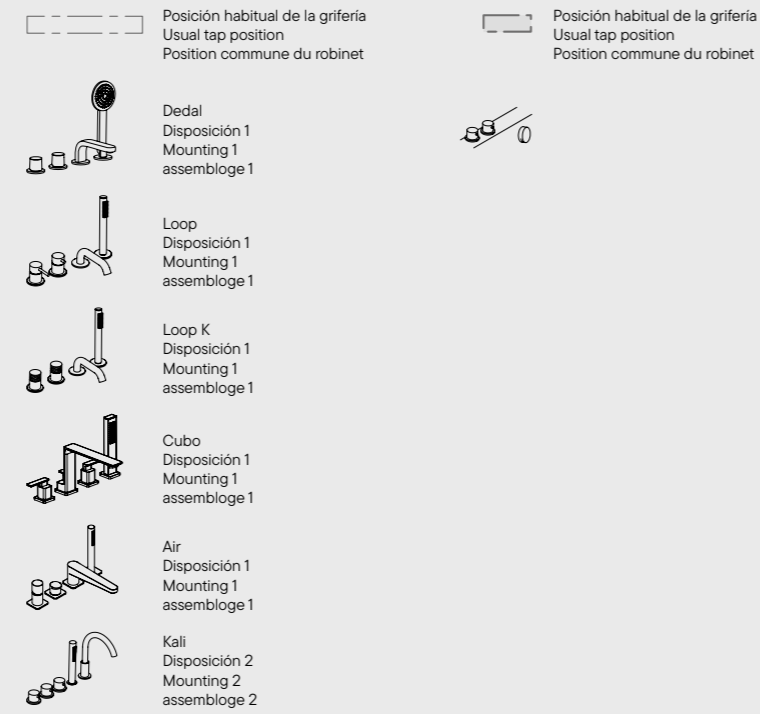
Brisa SH 150x150
BN153150 + FAL153150 + TDB001MGK

Brisa



| dim.cm | A | B | C | D | E | F | G | H | I | J | K | L | CA |
|---------|-----|-----|----|------|---|------|----|------|----|-----|------|-----|-----|
| 130x130 | 130 | 183 | 11 | 32,5 | 4 | 42,5 | 40 | 91,5 | 47 | 93 | 21 | 131 | 150 |
| 140x140 | 140 | 197 | 11 | 32,5 | 4 | 42,5 | 40 | 99 | 58 | 107 | 18,5 | 145 | 200 |
| 150x150 | 150 | 212 | 11 | 32,5 | 4 | 42,5 | 40 | 106 | 67 | 121 | 20 | 159 | 246 |
| 160x160 | 160 | 226 | 11 | 32,5 | 4 | 42,5 | 40 | 113 | 76 | 136 | 19 | 173 | 301 |

CA: Contenido agua / Water content / Contenu d'eau



SH



B Confort



Confort



DS Confort



T Confort



Elegance

Izquierda / Left / Gauche

Bañera / Bathtub / Baignoire

| | 130x130 | 140x140 | 150x150 | 160x160 |
|------------|------------|------------|------------|------------|
| SH* | BN153130 | BN153140 | BN153150 | BN153160 |
| Confort | BN153130B | BN153140B | BN153150B | BN153160B |
| T Confort | BN153130TT | BN153140TT | BN153150TT | BN153160TT |
| B Confort | BN153130BW | BN153140BW | BN153150BW | BN153160BW |
| DS Confort | BN153130DS | BN153140DS | BN153150DS | BN153160DS |
| Elegance | BN153130E | BN153140E | BN153150E | BN153160E |

Accesorios / Accessories / Accessoires

| | 130X130 | 140X140 | 150X150 | 160X160 |
|----------------------|-----------|-----------|-----------|-----------|
| Faldón Panel Tablier | FAL153130 | FAL153140 | FAL153150 | FAL153160 |

| | Jets Airpool | Jets Whirlpool | Cromo LED | P |
|------------|-----------------------|-----------------------|-----------------------|-------------------|
| | 130 / 140 / 150 / 160 | 130 / 140 / 150 / 160 | 130 / 140 / 150 / 160 | 130-140 / 150-160 |
| Confort | - / - / - / - | 6 / 6 / 6 / 6 | - / - / - / - | 370 W / 560 W |
| T Confort | - / - / - / - | 6 / 6 / 6 / 6 | - / - / - / - | 560 W / 560 W |
| B Confort | 9 / 10 / 10 / 10 | - / - / - / - | - / - / - / - | 500 W / 900 W |
| DS confort | 9 / 10 / 10 / 10 | 6 / 6 / 6 / 6 | - / - / - / - | 1250 W / 1650 W |
| Elegance | 9 / 10 / 14 / 14 | 6 / 6 / 10 / 10 | 6 / 6 / 10 / 10 | 1250 W / 1650 W |

Opciones bañera p.179

Versión por defecto del hidromasaje: izquierdas.

* SH: producto sin hidromasaje.

Bathtub options p.179

Hydromassage default version: left.

* SH: product without whirlpool.

Options baignoires p.179

Versión par défaut de l'hydromassage: gauche.

* SH: produit sans hydromassage.

Tripoli

sanitaryacrylic

160x90 Right

160x90 Left

Whirlpool

Opcional, hidromasaje
Optional, whirlpool
En option, hydromassage



Izquierda
Left
Gauche

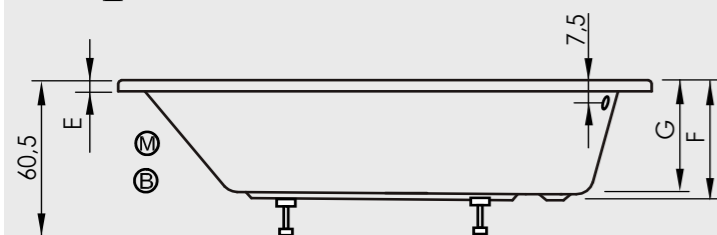


Derecha
Right
Droite



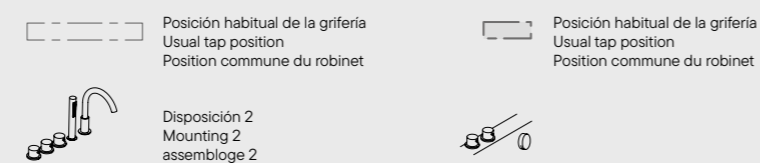
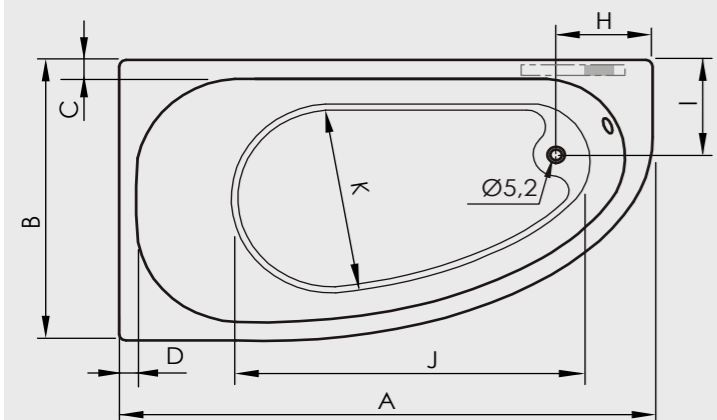
Tripoli Left Elegance
BN129EI+  FAL108  MDB001CRK

Tripoli



| dim.cm | A | B | C1 | D | E | F | G | H | I | J | K | CA |
|--------|-----|----|----|----|-----|----|----|----|------|-----|----|-------|
| 160x90 | 160 | 90 | 60 | 50 | 3,5 | 39 | 37 | 29 | 30,5 | 109 | 61 | 175 L |

CA: Contenido agua / Water content / Contenu d'eau



SH



B Confort



Confort



DS Confort



T Confort



Elegance

Izquierda / Left / Gauche

Bañera / Bathtub / Baignoire



Izquierda / Left / Gauche



Derecha / Right / Droite

BN129I

BN129D

SH*

BN129BI

BN129BD

Confort

BN129TTI

BN129TTD

T Confort

BN129BWI

BN129BWD

B Confort

BN129DSI

BN129DSD

DS Confort

BN129EI

BN129ED

Elegance

Accesorios / Accessories / Accessoires



Faldón
Panel
Tablier

FAL108

Jets Airpool

Jets Whirlpool

Cromo LED

P

Confort

-

6

-

370 W

T Confort

-

6

-

560 W

B Confort

10

-

-

500 W

DS confort

10

6

-

1250 W

Elegance

10

6

6

1250 W

Opciones bañera p.179

* SH: producto sin hidromasaje.

Bathtub options p.179

* SH: product without whirlpool.

Options baignoires p.179

* SH: produit sans hydromassage.

Whirlpool bathtubs

Bañeras hidromasaje

Balneo

Los equipamientos de hidromasaje de nuestras bañeras las transforman en un potente aliado anti-estrés. Sumérgete y disfruta de sus múltiples beneficios.

The hydromassage equipments of our bathtubs transform them into a powerful anti-stress ally. Immerse yourself and enjoy its multiple benefits.

L'équipement d'hydromassage de nos baignoires les transforme en un puissant allié anti-stress. Plongez-vous et profitez de ses multiples avantages.



Relaja la tensión muscular
Fortalece los músculos
Activa la circulación sanguínea
Reduce la celulitis
El agua caliente abre los poros, lo que facilita la eliminación de toxinas

Relaxes muscle tension
Strengthens muscles
Activates blood circulation.
Reduces cellulite
Hot water opens the pores, which facilitates the elimination of toxins.

Détend la tension musculaire
Renforce les muscles
Active la circulation sanguine
Réduit la cellulite
L'eau chaude ouvre les pores, ce qui facilite l'élimination des toxines

Whirlpool bathtubs

Bañeras hidromasaje

Balneo

casco
bastidor y patas

body
frame and legs

corps
cadre et pattes

SH

Sistema de hidromasaje lateral por efecto venturi. Bomba de hidromasaje con encendido neumático.

Lateral whirlpool system by Ventury effect. Neumatic ignition whirlpool pump.

Système d'hydromassage latéral par effet Venturi. Système pneumatique de mise en marche de la pompe d'hydromassage.



casco
bastidor y patas
motor hidro
jets hidro Confort orientables
pulsador neumático
regulador de aire
desagüe

body
frame and legs
whirlpool pump
orientable hydro Confort
jets
pneumatic button
air regulator
waste

corps
cadre et pattes
pompe hydro
buses hydro Confort orientables
commande pneumatique
régulateur d'air
bonde

Confort

Sistema de hidromasaje lateral por efecto venturi. Bomba de hidromasaje con encendido electrónico, pulsador táctil y sensor de nivel.

Lateral whirlpool system by Ventury effect. Electronic ignition whirlpool pump, tactile display and level sensor.

Système d'hydromassage latéral par effet Venturi. Système électronique de mise en marche à l'aide d'un bouton tactile de la pompe d'hydromassage et capteur de niveau.



casco
bastidor y patas
motor hidro
jets hidro Confort orientables retroiluminado
sensor de nivel
desagüe

body
frame and legs
whirlpool pump
orientable hydro Confort
jets with light
level sensor
waste

corps
cadre et pattes
pompe hydro
buses hydro Confort orientables
clavier de commande rétroéclairé
détecteur de niveau
bonde

T Confort

Inyección de aire en el fondo de la bañera. Soplane con encendido electrónico, pulsador táctil, sensor de nivel y vaciado automático de tuberías.

Air injection in to the bathtub bottom. Blower with electronic ignition, tactile display, level sensor and authomatic drain pipes function.

Injection d'air dans le fond de la baignoire. Souffleur avec mise en marche électronique, bouton tactile, capteur de niveau et système de bonde automatique de la tuyauterie.



casco
bastidor y patas
motor blower
jets blower Confort
panel retroiluminado
sensor de nivel
sistema autovaciado
blower
desagüe

body
frame and legs
blower pump
Confort blower jets
display with light
level sensor
self-emptying blower
system
waste

corps
cadre et pattes
pompe blower
buses blower Confort
clavier de commande rétroéclairé
détecteur de niveau
système auto-bonde «blower»
bonde

B Confort

Whirlpool bathtubs Bañeras hidromasaje Balneo

DS Confort

Sistema de hidromasaje lateral por efecto venturi. Sistema de inyección de aire en el fondo de la bañera. Encendidos electrónicos, pulsadores táctiles, sensor de nivel y vaciado automático de tuberías (solo las del sistema de inyección de aire)

Lateral whirlpool system by Ventury effect. Air injection in to the bathtub bottom. Electronic ignitions, tactile display, level sensor and authomatic drain pipes function (only in air inyection system).

Système d'hydromassage latéral par effet Venturi. Système d'injection d'air dans le fond de la baignoire. Mises en marche électronique, boutons tactiles, capteur de niveau et système de bonde automatique de la tuyauterie (seulement celle relie au système d'injection d'air)



casco
bastidor y patas
motor hidro
jets hidro Confort
orientables
motor blower
jets blower Confort
panel táctil
retroiluminado
sensor de nivel
sistema autovaciado
blower
desagüe

body
frame and legs
whirlpool pump
orientable hydro Confort
jets
blower pump
Confort blower jets
tactile display with light
level sensor
self-emptying blower
system
waste

corps
cadre et pattes
pompe hydro
buses hydro Confort
orientables
pompe blower
buses blower Confort
clavier de commande
tactile rétroéclairé
détecteur de niveau
système auto-bonde
«blower»
bonde

Whirlpool

Elegance

Sistema de hidromasaje lateral por efecto venturi. Sistema de inyección de aire en el fondo de la bañera. Cromoterapia perimetral. Encendidos electrónicos, pulsadores inox, sensor de nivel y vaciado automático de tuberías (solo las del sistema de inyección de aire). Jets aire e hidro en latón cromado.

Lateral whirlpool system by Ventury effect. Air injection in to the bathtub bottom. Perimetral cromoteraphy. Electronic ignitions, stainless steel puSH buttons, level sensor and authomatic drain pipes function (only in air inyection system). Air and hydro jets in chromed brass

Système d'hydromassage latéral par effet Venturi. Système d'injection d'air dans le fond de la baignoire. Chromothérapie sur le périmètre. Mises en marche électroniques, boutons pousoir inox, capteur de niveau et système de bonde automatique de la tuyauterie (seulement celle relie au système d'injection d'air). Les jets air et hydro sont en laiton chromée



casco
bastidor y patas
motor hidro
jets hidro Elegance
orientables
motor blower
jets blower Elegance
pulsadores On-Off
inox y retroiluminados
sensor de nivel
sistema autovaciado
blower
cromoterapia LED
desagüe

body
frame and legs
whirlpool pump
orientable hydro
Elegance jets
blower pump
Elegance blower jets
puSH On-Off
inox with light
level sensor
self-emptying blower
system
LED chromoterapie
waste

corps
cadre et pattes
pompe hydro
buses hydro Elegance
orientables
pompe blower
buses blower Elegance
bouton pousoir On-Off
inox et rétroéclairé
détecteur de niveau
système auto-bonde
«blower»
chromothérapie LED
bonde

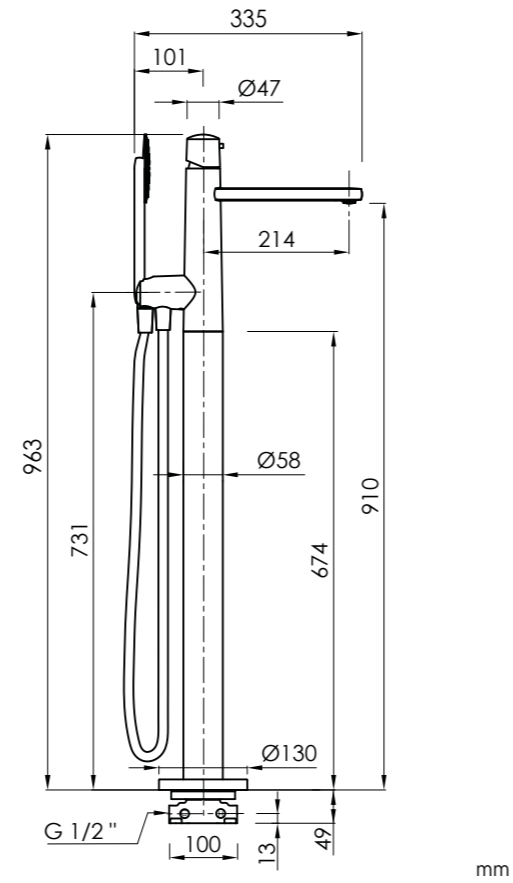


Bathtubs options

Opciones de bañeras

Options pur baignoires

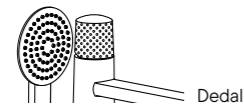
Dedal



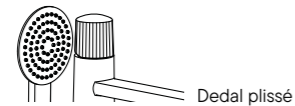
mm



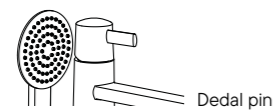
CR BM RM RG
BNEX555CR BNEX555BM BNEX555RM BNEX555RG



BNEX055CR BNEX055BM BNEX055RM BNEX055RG



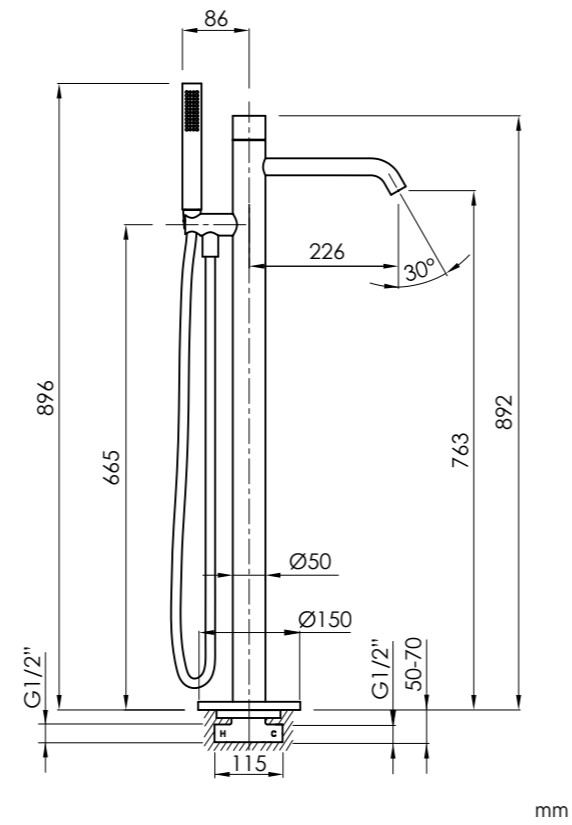
BNEX005CR BNEX005BM BNEX005RM BNEX005RG



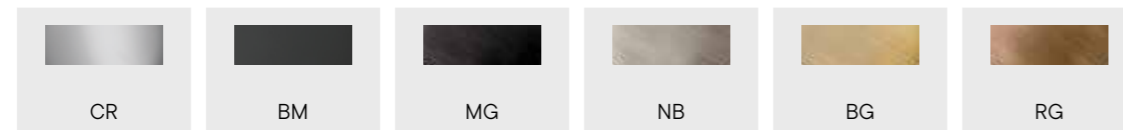
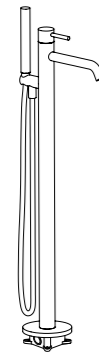
BNEX055CR

options

Loop



mm



BNEX001CR

BNEX001BM

BNEX001MG

BNEX001NB

BNEX001BG

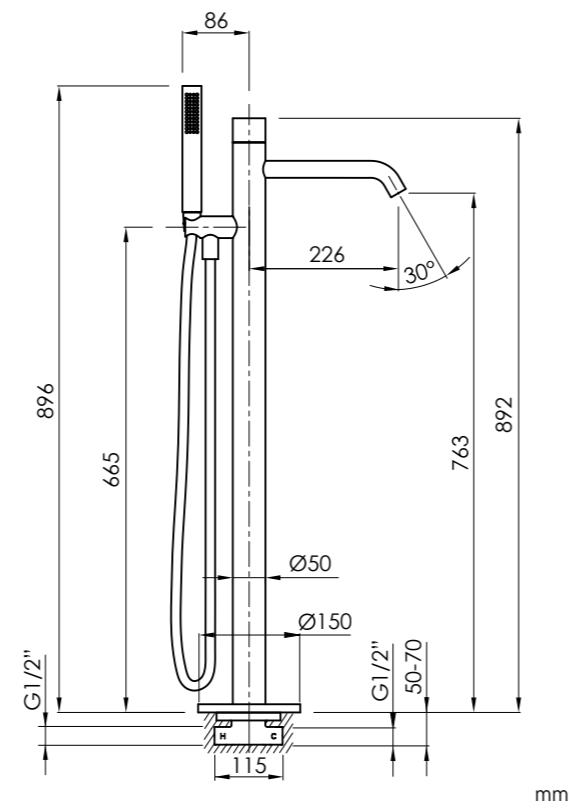
BNEX001RG



BNEX001BM

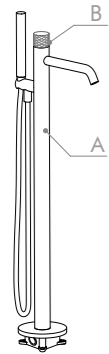
options

Loop K



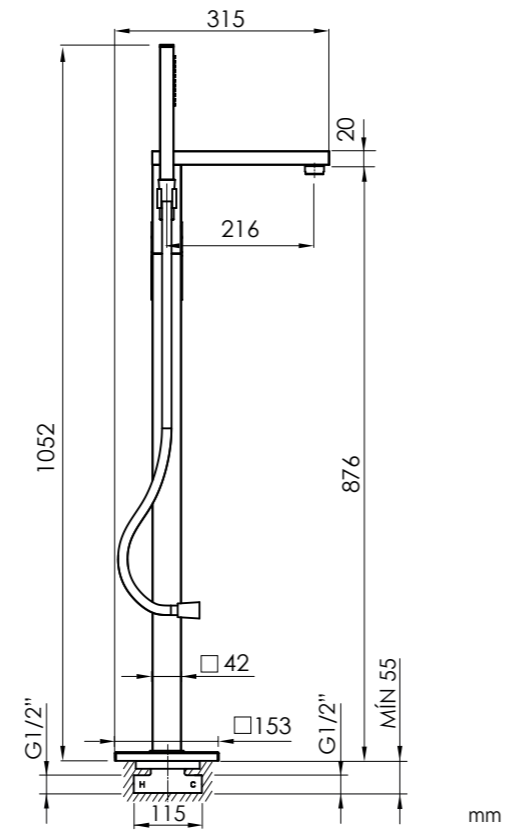
mm

| A \ B | CR | BM | MG | NB | BG | RG |
|-------|-------------|-------------|--------------|--------------|--------------|-------------|
| CR | BNEX011CRCR | BNEX011CRBM | BNEX011CRMG | BNEX011CRNB | BNEX011CRBG | BNEX011CRRG |
| BM | BNEX011BMCR | BNEX011BMBM | BNEX011BMMG | BNEX011BMNB | BNEX011BMBG | BNEX011BMRG |
| MG | BNEX011MGCR | BNEX011MGBM | BNEX011MGMG | BNEX011MGNB | BNEX011MGBG | BNEX011MGRG |
| NB | BNEX011NBGR | BNEX011NBGM | BNEX011NBGMG | BNEX011NBGNB | BNEX011NBGBG | BNEX011NBRG |
| BG | BNEX011BGCR | BNEX011BGBM | BNEX011BGMG | BNEX011BGNB | BNEX011BGBG | BNEX011BGRG |
| RG | BNEX011RGCR | BNEX011RGRM | BNEX011RGRMG | BNEX011RGRNB | BNEX011RGRBG | BNEX011RGRG |



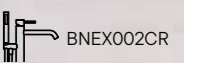
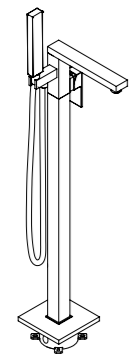
BNEX011BGBG

Cubo



BNEX002CR

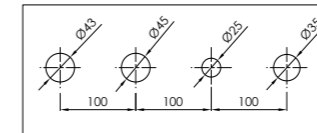
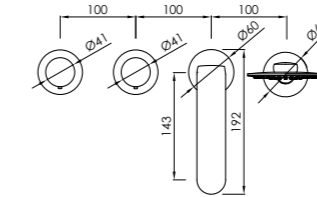
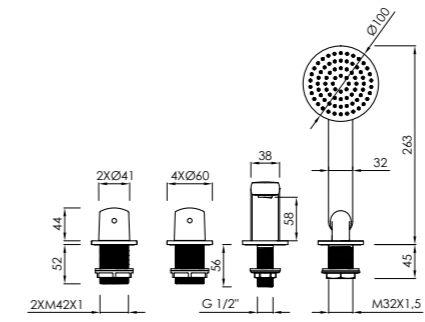
BNEX002BM



Dedal

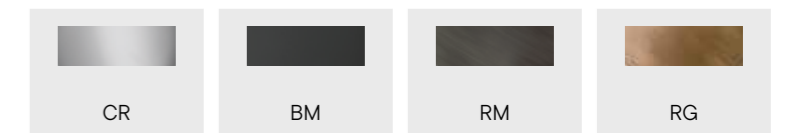


BNBB555CR



mm

Agujeros de instalación
Installation holes
Perçages d'installation

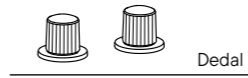


BNBB555CR BNBB555BM BNBB555RM BNBB555RG



Dedal

BNBB005CR BNBB005BM BNBB005RM BNBB005RG

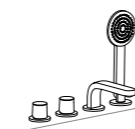


Dedal plissé

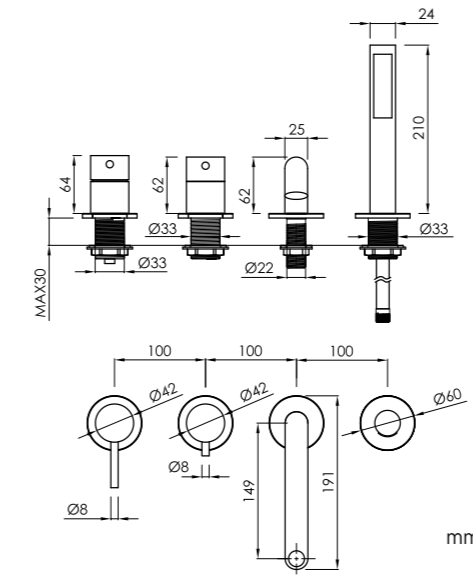
BNBB005CR BNBB005BM BNBB005RM BNBB005RG



Dedal pin



Loop



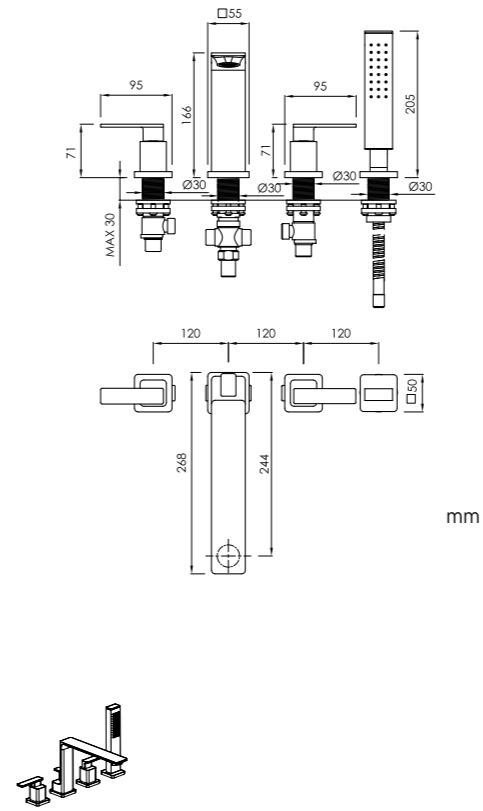
| | | | | | |
|-----------|-----------|-----------|-----------|-----------|-----------|
| | | | | | |
| CR | BM | MG | NB | BG | RG |
| BNBB001CR | BNBB001BM | BNBB001MG | BNBB001NB | BNBB001BG | BNBB001RG |


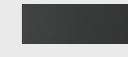
Loop K



| | | | | | | | |
|---|---|-------------|-------------|-------------|-------------|-------------|-------------|
| | B | | | | | | |
| A | | CR | BM | MG | NB | BG | RG |
| | | BNBB011CRCR | BNBB011CRBM | BNBB011CRMG | BNBB011CRNB | BNBB011CRBG | BNBB011CRRG |
| | | BNBB011BMCR | BNBB011BMBM | BNBB011BMMG | BNBB011BMNB | BNBB011BMBG | BNBB011BMRG |
| | | BNBB011MGCR | BNBB011MGBM | BNBB011MGMG | BNBB011MGNB | BNBB011MGBG | BNBB011MGRG |
| | | BNBB011NBCR | BNBB011NBBM | BNBB011NBMG | BNBB011NBNB | BNBB011NBBG | BNBB011NBRG |
| | | BNBB011BGCR | BNBB011BGBM | BNBB011BGMG | BNBB011BGNB | BNBB011BGBG | BNBB011BGRG |
| | | BNBB011RGCR | BNBB011RGBM | BNBB011RGMG | BNBB011RGNB | BNBB011RGBG | BNBB011RGRG |

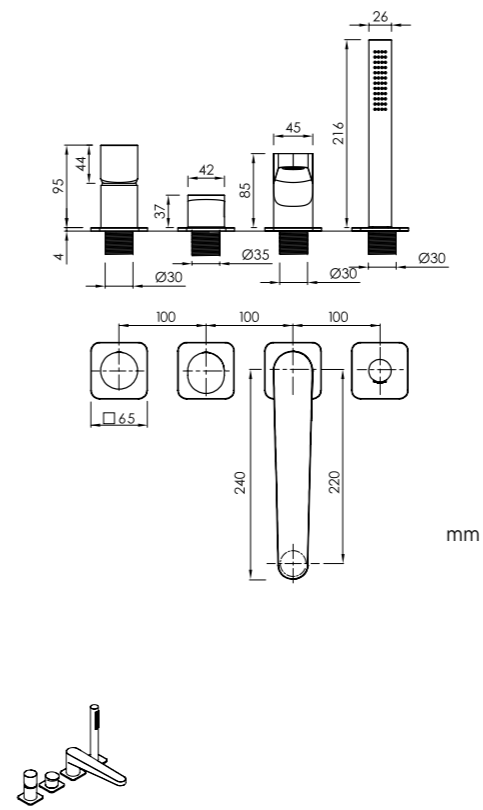
Cubo


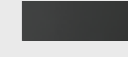


| | |
|---|---|
|  |  |
| CR | BM |
| BNBB002CR | BNBB002BM |

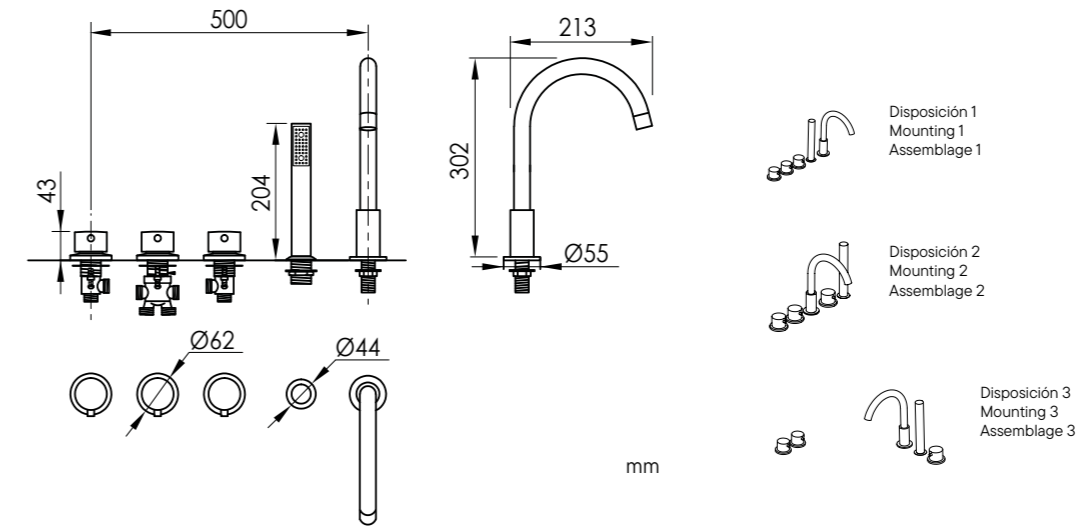
options

Air



| | |
|---|---|
|  |  |
| CR | BM |
| BNBB003CR | BNBB003BM |

Kali



- Disposición 1
Mounting 1
Assemblage 1
- Disposición 2
Mounting 2
Assemblage 2
- Disposición 3
Mounting 3
Assemblage 3

mm

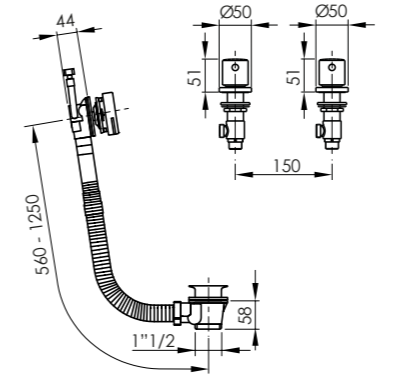
Grifería Kali
Kali tap
Robinet Kali



BNACC188

options

Sky



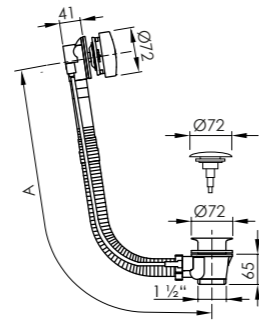
mm

Grifería repisa + desagüe con llenado
Over rim tap + waste with filling
Robinet sur plage + bonde avec remplissage par trop plein

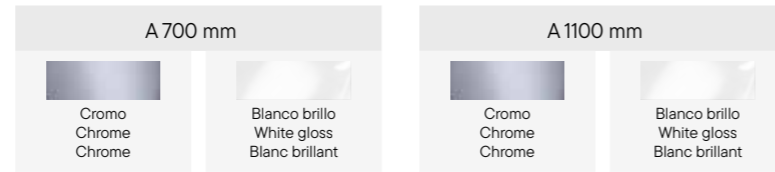
Grifería Sky
Sky tap
Robinet Sky



BNACC195



mm



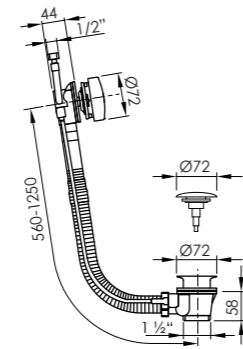
BNACC170R

BNACC170RBB

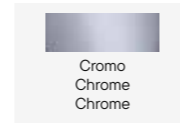
BNACC170RT

BNACC170RTBB

Desagüe automático
Waste automatic
Bonde automatique

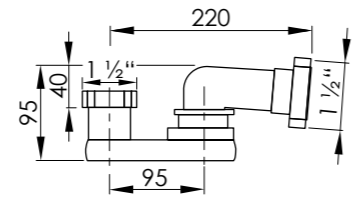


mm



BNACC187

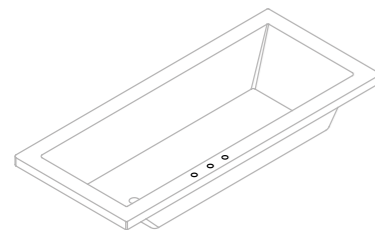
Desagüe Click-Clack con llenado
Pop-up Waste with filling
Bonde Click-Clack avec remplissage



mm

BNACC194

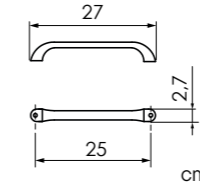
Sifón
Siphon
Siphon



Mecanizado para grifería especial en bañera acrílica, para griferías aportadas por el cliente.
Holes for special faucet in acrylic bathtub, for taps provided by the customer.
Perçage pour robinets spéciaux baignoire acrylique, pour les robinets fournis par le client.

ACRYLMEC

Mecanizado
Holes
Perçage

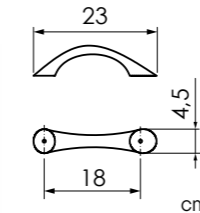


cm

Asas cromo
Chrome handles
Poignées chromées

Kit 2 unidades
2 Units kit
Kit 2 unités

BNACC206

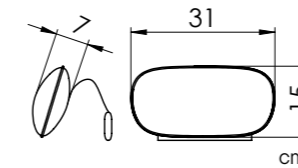


cm

Asas
Handles
Poignées

Kit 2 unidades
2 Units kit
Kit 2 unités

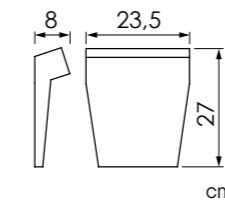
BNACC165



cm

Reposacabezas Poniente
Headrest Poniente
Repose tête Poniente

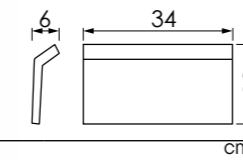
BNACC208



cm

Reposacabezas CN1
Headrest CN1
Repose tête CN1

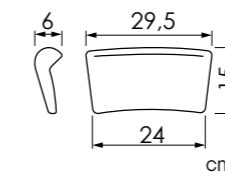
BNACC161



cm

Reposacabezas CN2
Headrest CN2
Repose tête CN2

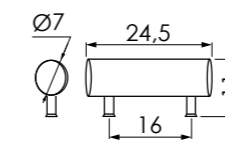
BNACC162



cm

Reposacabezas CN3
Headrest CN3
Repose tête CN3

BNACC163N



cm

Reposacabezas CN4
Headrest CN4
Repose tête CN4

BNACC164



Tratamiento antideslizante sanygrip p. 287
 sanygrip anti-slip treatment p. 287
 Traitement anti-glisserment sanygrip p. 287

SGBN001

sanygrip sanitaryacrylic

SGBN002

sanygrip Sanydur



4 m, Fittings, recortable, instalación con silicona
 4 m, Fittings, cut to fit, installation with silicone
 4 m, Fittings, recoupable, installation avec silicone

Perfil ABS
 ABS profile
 Profil ABS

BNACC166



Calefactor*
 Heater*
 Réchauffeur*

* Solamente para bañeras con equipamiento hidro
 * Only for whirlpool bathtubs
 * Seulement avec équipement hydro

BNACC189



6 LEDs RGB

Cromoterapia
 Cromotherapy
 Chromothérapie

BNACC171



* El kit de microjets y el calefactor solo se podrán instalar en los modelos equipados con sistema Confort, T Confort, DS Confort o Elegance.

* Microjets kit and heater can only be installed in models equipped with Confort, T Confort, DS Confort or Elegance systems.

* Le kit de microjets et réchauffeur pourra seulement être installé dans les modèles où le produit est équipé d'un système Confort, T Confort, DS Confort ou Elegance.

** Los modelos Cube 190x120 y Noa deben incorporar como primer kit de microjets la referencia BNACC176 y son los únicos modelos que pueden llevar un segundo kit de microjets, usando esta vez la referencia BNACC184.

** The Cube 190x120 and Noa models must incorporate the reference BNACC176 as the first microjets kit and are the only models that can have a second kit of microjets, using the BNACC184 reference this time.

** Les modèles Cube 190x120 et Noa doivent intégrer la référence BNACC176 comme premier kit de microjets et sont les seuls modèles pouvant porter un deuxième kit de microjets, utilisant cette fois la référence BNACC184.

6 Microjets lumbares
 6 Lumbar microjets
 6 Microjets lombaires

BNACC184

6 Microjets lumbares + motor extra
 6 Lumbar microjets + extra pump
 6 Microjets lombaires + pompe extra

BNACC176

Microjets*
 Microjets*
 Microjets*



6000K

Listo para conectar a red, interruptor no incluido
 Ready to connect to power supply, switch not included
 Prêt à être branché sur le secteur, interrupteur non inclus

Luz LED perimetral bajo faldón
 Under panel perimetral LED light
 Lumière périmétrale LED, sous panneau

BNACC202

Faldones / panels / tabliers

sanitaryacrylic



Acrílico
Acrylic
Acrylique



* Los faldones acrílicos permiten cubrir un máximo de tres lados, uno largo y dos cortos



* Acrylic panels allow covering maximum three sides, one long side and two short sides



* Les tabliers acryliques permettent la couverture sur trois côtés maximum, un côté long et deux côtés courts



Faldones acrílicos para bañeras rectangulares / Rectangular bathtubs acrylic panels / Tabliers Acryliques pour baignoires rectangulaires



Acrílico / Acrylic / Acrylique

FALREC140

140X50

FALREC150

150X50

FALREC160

160X50

FALREC170

170X50

FALREC180

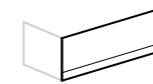
180X50

FALREC190

190X50

FALREC121190

190X61



FALLAT70

70X50

FALLAT75

75X50

FALLAT80

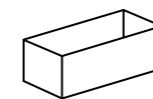
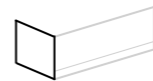
80X50

FALLAT90

90X50

FALLAT121120

120X61 BN126



Faldón acrílico Cube 190x120 cm freestanding
Freestanding Cube acrylic panel 190x120 cm
Freestanding tablier acrylique Cube 190x120 cm

FAL121190120

Compatibility options-model

Compatibilidad opciones-modelo

Compatibilité des options-modèle

| | Duna | Modern | Rust | Rondo | Tempo | Calma | Trento | Trento muro | Dalla | Torino | Torino muro | Torino angelo | Noa | Loft | Cube | Bali | Project | Serena | Brisa | Tripoli | |
|--|------|--------|------|-------|-------|-------|--------|-------------|-------|--------|-------------|---------------|-----|------|------|------|---------|--------|-------|---------|---|
| sanycoat Lacada exterior en color External color lacquered Laqué de couleur exterior | ● | ● | ● | ● | ● | ● | ● | ● | ● | ● | ● | ● | | | | | | | | | |
| colormateria Lacada talmente en color Full color lacquered Entièrement laqué en couleur | ● | ● | ● | ● | | | | | | | | | | | | | | | | | |
| Grifería de pie para bañera Freestanding faucet for bathtub Robinetterie sur pied pour baignoire Dedal / Loop / Loop K / Cubo | ● | ● | ● | ● | ● | ● | ● | ● | ● | ● | ● | ● | ● | ● | ● | ● | ● | ● | ● | ● | ● |
| Grifería borde bañera Deck mounted faucet for bathtub Robinetterie au bord pour baignoire Dedal / Loop / Loop K / Cubo / Air | | | | | | | ● | | | ● | ● | ● | ● | ● | ● | ● | ● | ● | ● | ● | ● |
| Grifería borde bañera Deck mounted faucet for bathtub Robinetterie au bord pour baignoire Kali | | | | | | | ● | | | ● | ● | ● | ● | ● | ● | ● | ● | ● | ● | ● | ● |
| Grifería Sky Sky tap Robinet Sky | | | | | | | | | | | | | ● | ● | ● | ● | ● | ● | ● | ● | ● |
| Desagüe 80 cm Waste Bonde 110 cm | | | | | | | | | | | | | | | ● | ● | ● | ● | ● | ● | ● |
| Desagüe con llenado Waste with filling Bonde avec remplissage | | | | | | | | | | | | | ● | ● | ● | ● | ● | ● | ● | ● | ● |
| Sifón Siphon Siphon | ● | ● | ● | ● | ● | ● | ● | ● | ● | ● | ● | ● | ● | ● | ● | ● | ● | ● | ● | ● | ● |
| Mecanizado SOLIDMECBN Holes Perçage ACRYLMEC | | | | | | | ● | | | ● | ● | ● | ● | ● | ● | ● | ● | ● | ● | ● | ● |
| Asas Handles Poignés | | | | | | | | | | | | | ● | ● | ● | ● | | ● | ● | ● | ● |
| Mistral bandeja de bañera 86x20cm Mistral tray for freestanding bathtubs 86x20cm Mistral plateau pour baignoire freestanding 86x20cm | | ● | | ● | ● | ● | ● | | | ● | | | | | ● | | | ● | | | |
| Gregal bandeja portaobjetos Ø30 cm Gregal slide tray Ø30 cm Plateau à glissière Gregal Ø30 cm | | ● | | | ● | ● | | | | | | | | | | | | | | | |

| | Duna | Modern | Rust | Rondo | Tempo | Calma | Trento | Trento muro | Dalla | Torino | Torino muro | Torino angelo | Noa | Loft | Cube | Bali | Project | Serena | Brisa | Tripoli | |
|---|------|--------|------|-------|-------|-------|--------|-------------|-------|--------|-------------|---------------|-----|------|------|------|---------|--------|-------|---------|---|
| Reposacabezas Poniente Headrest Poniente Repose tête Poniente | ● | ● | ● | ● | ● | ● | ● | ● | | ● | ● | | | | | | | | | | |
| Reposacabezas CN1 Headrest CN1 Repose tête CN1 | | | | | | | | | | | | | | | | ● | ● | | | | |
| Reposacabezas CN2 Headrest CN2 Repose tête CN2 | | | | | | | | | | | | | | | | ● | ● | | | | |
| Reposacabezas CN3 Headrest CN3 Repose tête CN3 | | | | | | | | | | ● | ● | ● | ● | ● | | | | ● | ● | ● | ● |
| Reposacabezas CN4 Headrest CN4 Repose tête CN4 | | | | | | | | | | | | | | | ● | ● | ● | | ● | ● | ● |
| sanygrip | ● | ● | ● | ● | ● | ● | ● | ● | ● | ● | ● | ● | ● | ● | ● | ● | ● | ● | ● | ● | ● |
| Microjets* BNACC184 Microjets* Microjets* BNACC176** | | | | | | | | | | | | | | | | | | | | ● | ● |
| Calefactor* Heather* Réchauffeur* | | | | | | | | | | | | | | | | | | | | ● | ● |
| Cromoterapia Cromotherapy Chromothérapie | | | | | | | | ● | | ● | ● | ● | ● | ● | ● | ● | ● | ● | ● | ● | ● |
| Luz LED perimetral Perimetral LED light Lumière périmétrale LED | | | | | | | ● | | ● | ● | | | | | | | | | | | |
| Faldones rectangulares Rectangular panels Tabliers rectangulaires | | | | | | | | | | | | | | | | ● | ● | ● | ● | | |
| Faldones bañeras especiales Special panels Tabliers spéciaux | | | | | | | | | | | | | | | ● | ● | | | | | ● |

* El kit de microjets y el calefactor solo se podrán instalar en los modelos equipados con sistema Confort, T Confort, DS Confort o Elegance.

* Microjets kit and heater can only be installed in models equipped with Confort, T Confort, DS Confort or Elegance systems.

* Le kit de microjets et réchauffeur pourra seulement être installé dans les modèles où le produit est équipé d'un système Confort, T Confort, DS Confort ou Elegance.

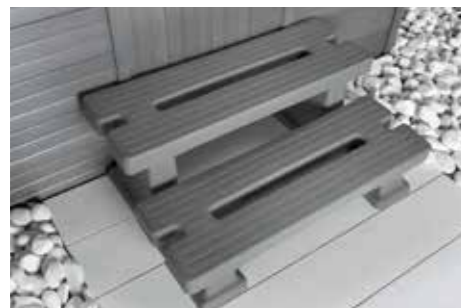
** Los modelos Cube 190x120 y Noa deben incorporar como primer kit de microjets la referencia BNACC176 y son los únicos modelos que pueden llevar un segundo kit de microjets, usando esta vez la referencia BNACC184.

** The Cube 190x120 and Noa models must incorporate the reference BNACC176 as the first microjets kit and are the only models that can have a second kit of microjets, using the BNACC184 reference this time.

** Les modèles Cube 190x120 et Noa doivent intégrer la référence BNACC176 comme premier kit de microjets et sont les seuls modèles pouvant porter un deuxième kit de microjets, utilisant cette fois la référence BNACC184.

Mikonos

213x213x89h



Escalera incluida
Stairs included
Inclus escalier

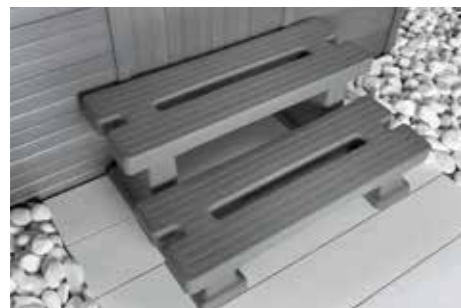


Cubierta isotérmica incluida
Isothermic cover included
Incluse couverture isothermique



Delos

199x199x82h



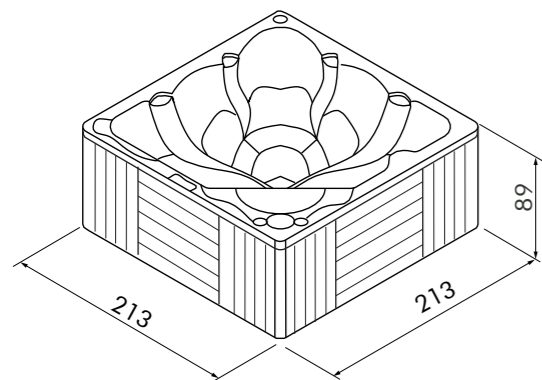
Escalera incluida
Stairs included
Inclus escalier



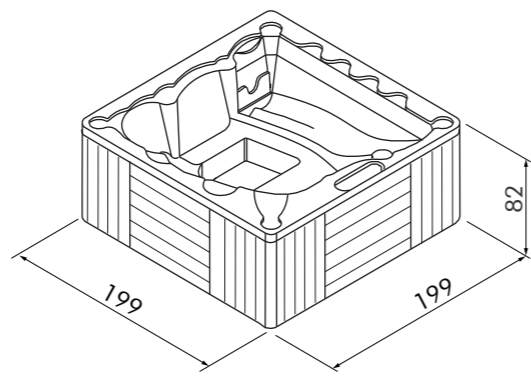
Cubierta isotérmica incluida
Isothermic cover included
Incluse couverture isothermique



Mikonos



Delos



| Equipamiento de serie Standard equipments Équipements standard | Delos | Mikonos | Características técnicas Technical data Caractéristiques techniques | Delos | Mikonos |
|--|-------|---------|---|--|---------|
| Protector de cubierta Protectiv cover Couverture de protection | ● | ● | U(V) | 230 | 230 |
| Ozono Ozone Ozone | ● | ● | P(Kw) | 4.5 | 6.4 |
| Filtración programable Programmable filter Filtration programmable | ● | ● | I(A) | 20 | 30 |
| Jets multifunción Multifunction jets Jets multifonctions | 21 | 51 | f(Hz) | 50 | 50 |
| Reposacabezas Headrest Repose-tête | 1 | 3 | S(m ²) | 4 | 4.54 |
| Foco Spotlight Spot | 1 | 1 | W ₀ (Kg) | 260 | 300 |
| Cromoterapia Chromotherapy Chromothérapie | - | ● | C _{H₂O} (L) | 1240 | 1600 |
| Cascada Waterfall Cascade | - | 1 | W _{TOTAL} (Kg) | 1500 | 1800 |
| Revestimiento aislante Insulative coating Revêtement isolant | ● | ● | W/S(Kg/ m ²) | 375 | 392 |
| Recirculación Recirculation Recirculation | ● | ● | Bomba hidro Whirlpool pump Pompe hydraulique | 1(2V*) *V ₁ : low Recirculación Recirculation Recirculation *V ₂ : high Hidromasaje Whirlpool Balneo | 2 |
| Desviador Deviator Inverseur | 1 | 1 | Bomba recirculación Recirculation pump Pompe de recirculation | - | 1 |
| Regulador cascada Waterfall regulator Régulateur de cascade | - | 1 | Calefactor Heater Chauffage | 1 | 1 |
| Filtros Filters Filtres | 1 | 1 | Conexión Connection Connexion | mono | mono |

Spa / Hot tub / Spa

SPA409

Mikonos

SPA407

Delos

Preguntas frecuentes

¿Dónde voy a ubicar mi Spa?

a) En exterior: Nuestros Spas están ideados para permanecer en exteriores con materiales resistentes a las inclemencias meteorológicas.
b) En interior muy ventilado: Con una ventilación adecuada se puede instalar en interiores.
IMPORTANTE: ¿Cabe el Spa por la puerta?
c) En interior poco ventilado: Se desaconseja, pues un Spa genera mucha humedad a elevada temperatura que puede afectar a los acabados de los interiores.
IMPORTANTE: ¿Cabe el Spa por la puerta?

¿Sobre que superficie voy a ubicar mi Spa?

a) Bien nivelado: Hormigón, pavimento cerámico, o similar.
b) Césped: Si el terreno está bien compactado y nivelado no hay problema, pero es preferible una superficie dura y nivelada.
c) Grava: Bien compactada y nivelada, pero es preferible nivelar la superficie con hormigón o losas.

¿Qué instalación eléctrica necesita mi Spa?

1) Una toma de corriente individual conectada a la puesta a tierra de la instalación, que soporte la potencia requerida por el Spa.
2) La sección del cable de alimentación del Spa, no será inferior a 2,5 mm².
3) Protección mediante un interruptor diferencial de 30mA y un magnetotérmico que sea adecuado para la potencia del Spa.

¿Qué precauciones eléctricas debo tener?

1) Situar el Spa mínimo a dos metros de cualquier enchufe o conexión eléctrica.
2) No conectar ningún aparato eléctrico a menos de dos metros del Spa.
3) La instalación eléctrica debe estar certificada para soportar la máxima potencia absorbida por el Spa y realizada por un instalador cualificado.

¿Qué instalación hidráulica necesita mi Spa?

1) Una toma de agua próxima al Spa con una manguera para llenarla.
2) Se recomienda conectar el desagüe del Spa a un sumidero mediante una llave de paso.

¿Cómo mantener en perfectas condiciones el agua de mi Spa?

1) Regulando el Ph: El Ph ideal para el agua del Spa se situará entre 7,2 y 7,8.
2) Regulando el Bromo: Los niveles de bromo residual deben estar entre 3 y 6 ppm.
3) Para controlar estos parámetros cuenta con nuestro kit de mantenimiento y de análisis del agua.

¿Cómo debo llenar mi Spa?

1) El Spa debe estar desconectado de la red eléctrica cuando vaya a llenarse y se debe llenar siempre con agua a temperatura ambiente.
2) Retire la tapa del skimer y extraiga el filtro.
3) Conecte una manguera a la toma de agua y llene el Spa a través del hueco que ha dejado el filtro.

¿Cuántas veces debo renovar el agua de mi Spa?

1) Realizando un mantenimiento correcto del agua del Spa, se calcula renovarla una o dos veces al año.
2) El tiempo entre las renovaciones de agua estará sujeto al uso del Spa.
3) Controlando el Ph y el Bromo de tu Spa será suficiente para asegurar que el agua está en condiciones óptimas.

¿Cómo debo vaciar mi Spa?

1) El primer paso es desconectar el Spa de la red eléctrica.
2) El Spa posee un desagüe en una de las esquinas exteriores en la parte inferior, ábralo.
3) Si has instalado el Spa conectando el desagüe de éste, a un sumidero mediante una llave de paso, como se recomienda, abre la llave de paso y tu Spa se vaciará.

¿Cómo salvar barreras arquitectónicas para ubicar mi Spa?

a) Sortear una valla: Con la pluma de un camión de transporte debería ser suficiente.
b) Elevar a un primer piso: Deberá contar con la intervención de un camión grua.
c) Sortear un edificio, elevar hasta un ático: Será necesaria la intervención de una grua de grandes dimensiones.

¿Cómo puedo tener mi Spa en perfecto estado?

1) No sitúes el Spa cerca de árboles o focos de polvo. Las hojas podrían embozar el filtro y el polvo estropear la calidad del agua.
2) Tapa siempre el Spa con la cubierta isotérmica cuando no lo uses. Supone un ahorro energético e impide que los rayos del sol deterioren el interior del mismo, sobretodo en el caso de estar vacío.
3) El Spa está diseñado para contener agua a elevada temperatura, no programes una temperatura inferior a la temperatura ambiente puesto que el Spa nunca la alcanzará y puede ser perjudicial.

¿Cómo puedo mantener limpio mi Spa?

1) Utilizar detergentes líquidos y agua, con una esponja blanda.
2) Nunca utilices detergentes abrasivos, alcohol, acetona u otros disolventes.
3) No utilizar detergentes que produzcan espumas, preparados vegetales o sales de baño no solubles, ni productos no específicos para hidromasaje.

¿Bajo qué conceptos no debo usar un Spa?

1) En caso de embarazo, enfermedades cardiovasculares, problemas de tensión, desordenes circulatorios o diabetes, estas personas deben consultar previamente al uso del Spa con su médico.
2) En caso de haber consumido medicamentos, drogas o alcohol.
3) En el caso de niños o adultos con capacidades físicas, sensoriales o mentales reducidas deben ser acompañados o supervisadas por un adulto responsable.

FAQS

Where to install my spa?

a) Outdoors: Our spas are built to be installed outdoors made with materials resistant to the inclement weather.
b) Indoors and well ventilated: Can be installed indoors in a well ventilated room.
IMPORTANT: Are my doors bigger size than the spa?
c) Indoors and with few ventilation: It's not a good advice, because a spa generates a lot of moisture at a high temperature which can damage the interior of the house.
IMPORTANT: Are my doors bigger size than the spa?

Which is the best surface?

a) Leveled concrete, ceramic floor, or similar.
b) Grass if it is well leveled and compacted, though a hard and leveled surface is much better.
c) Gravel if it is well leveled and compacted, though a hard and leveled surface is much better.

Which is the electrical installation needed by my spa?

a) An individual electrical outlet connected to the grounding of the electrical installation which withstands the power needed by the spa.
b) The section of the cable which feeds the spa will not be inferior to 2,5 mm².
c) Protection with a differential switch of 30 MA and an adequate circuit breaker for the spa power.

Which are the electrical precautions I must bear in mind?

a) Install the spa not closer than 2m. from any plug or connection.
b) Do not connect any electrical device closer than 2m. from the spa.
c) The electrical installation must be certified by a qualified professional and in order to withstand the maximum input power.

Which is the water installation needed?

a) A water hose close to the spa in order to fill it.
b) Don't connect any electrical machine closer than 2m from the spa.
c) The electrical installation must be certified in order to keep the maximum power absorbed by the spa, and made by a qualified professional.

How to keep clean my spa water?

a) Regulating the Ph (between 7,2 and 7,8).
b) Regulating Bromine (between 3 and 6).
c) To control these parameters you can be helped by our maintenance kit and water analyzer .

How to fill my spa?

a) Disconnect it from the power and fill it with normal temperature water.
b) Remove the skimmer cover and the filter.
c) Connect a hose through the free space that the filter left when was removed.

How many times should I change water in the spa?

a) If maintenance is correct, just once or twice per year.
b) Depends on use.
c) Controlling the Ph and Bromine will be enough to keep water clean.

How should I empty my spa?

1) Disconnect it from power.
2) It has a waste in a corner. Open it.
3) If you have installed as we advice you (with a stopcock) just open it.

How to manage with possible obstacles to install my spa?

a)With a little crane-truck.
b)To lift it to a first floor. With a bigger crane-truck.
c)Lift to a 5th floor or pass over a building. With a big dimensions crane.

How can I keep my spa perfect?

a) Don't install it under the trees or close to the dust. It can easily dirt the water.
b) Use the isothermic cover to keep the water clean and at a good temperature. Also avoids the sun rays to damage the spa , especially if it is empty.
c) It is designed to keep water at a certain temperature. Don't decrease temperature lower than the air because it will never reach it and can damage the system.

How can I keep my spa clean?

a) Use liquid detergents and water with a soft sponge.
b) Never use abrasive detergents, alcohol, acetone or other solvents.
c) Never use detergents which produce foam, vegetal preparations, non soluble salts, or other products non specific for the whirlpool.

When should I not use my spa?

a) Pregnancy, heart and tension, circulation problems or diabetes. You should ask your doctor.
b) If you have taken medicin, drugs or alcohol.
c) Children with sensorial, mental or physical disabilities must be under supervision of an adult responsible of their safety.

Questions fréquentes

Où installer mon Spa?

- À l'extérieur: Nos Spas sont conçus pour rester à l'extérieur grâce aux matériaux résistants aux conditions météorologiques extrêmes.
- Intérieur très ventilé: Avec un bon système de ventilation, les spas peuvent être installés à l'intérieur. **IMPORTANT:** Le Spa passe par la porte?.
- Intérieur peu ventilé: Totalement déconseillé, car le Spa génère beaucoup d'humidité à une température élevée qui peut favoriser la dégradation des murs ou certains matériaux adjacents. **IMPORTANT:** Le Spa passe par la porte?.

Sur quelle surface dois-je installer mon Spa?

- L'emplacement doit être bien plat, lisse et stable: Sur une dalle en béton armé, une terrasse, ou similaire.
- Herbe: Si le terrain est nivelé et bien compacte, il ne devrait pas y avoir de souci, néanmoins nous conseillons une surface dure et nivelée.
- Gravier: Bien compacts et nivelés, mais il est conseillé de niveler la surface avec du béton ou des dalles.

Avec quelle installation électrique fonctionne mon Spa?

- L'alimentation électrique sera faite par un câble connecté sur un boîtier électrique relié à la terre et qui accepte la puissance nécessaire pour le fonctionnement du Spa.
- La section du câble d'alimentation du Spa ne sera pas inférieure à 2.5 mm².
- Protection à travers un disjoncteur différentiel de 30mA et un autre magnétothermique qui soient suffisants pour le Spa.

Quelles précautions électriques dois-je tenir?

- Placez votre Spa à plus de deux mètres de toute prise ou interrupteurs électriques.
- Ne pas brancher d'appareil électrique à moins de deux mètres du Spa.
- L'installation électrique doit être certifiée pour accepter la puissance maximale nécessaire pour le Spa et

doit être effectuée par un électricien agréé.

Quelle installation hydraulique a besoin mon Spa?

- Le Spa doit être proche d'une prise d'eau munie d'un tuyau d'arrosage pour le remplir.
- Il est conseillé de raccorder la vidage du Spa au système d'égout de la propriété et d'installer un robinet d'arrêt.

Comment maintenir l'eau de mon Spa en bonnes conditions?

- Ajuster le Ph: Le Ph idéal de l'eau du Spa se situe entre 7.2 et 7.8.
- Maintenir un niveau de Brome résiduel entre 3 y 6 ppm.
- Un kit de maintenance et d'analyse d'eau est inclus pour contrôler ces paramètres.

Comment dois-je remplir mon Spa?

- L'alimentation électrique doit être coupée avant et pendant le remplissage du Spa. L'eau doit être à température ambiante.
- Retirez le panneau d'accès du skimmer et retirez le filtre.
- Raccordez un tuyau d'arrosage à la prise d'eau, placez-le dans le creux du filtre et remplissez votre Spa.

Avec quelle fréquence dois-je changer l'eau du Spa?

- Si l'entretien de l'eau est fait correctement, il est possible de changer l'eau une ou deux fois par an.
- La fréquence dépendra de l'utilisation du spa.
- Le contrôle du Ph et du Brome est suffisant pour garantir que l'eau soit dans les meilleures conditions.

Comment dois-je vider mon Spa?

- Avant tout, débrancher tous les circuits d'alimentation de votre Spa.
- Localisez la valve de purge dans un des coins extérieurs sur la partie inférieure et ouvrez-la.
- Si, suivant notre conseil, la vidange du Spa est connectée au système d'égout, il suffira d'ouvrir le robinet d'arrêt pour le vider. Comment puis-je surmonter les barrières architectoniques pour installer mon Spa?

- Passer une clôture: Un camion

muni d'une flèche télescopique devrait suffire.

- Monter à un premier étage: La livraison devra être effectuée par un camion grue.
- Surmonter un bâtiment ou l'élever jusqu'au dernier étage: L'intervention d'un camion grue de grande dimension sera nécessaire.

Comment conserver mon Spa en parfait état?

- Veillez à ne pas mettre votre Spa auprès d'arbres ou autres zones spot de poussières. Les feuilles pourraient boucher le filtre et abîmer la qualité de l'eau.
- Utiliser la couverture isothermique pour couvrir le Spa quand il n'est pas en marche, cela suppose une grande économie d'énergie et protégera votre Spa des rayons UV qui détériorent son intérieur, surtout quand il est vide.
- Le Spa est conçu pour contenir de l'eau à une température élevée, merci de ne pas programmer votre Spa avec une température inférieure à la température ambiante car le Spa ne pourra pas l'atteindre et cela pourrait nuire au bon fonctionnement de votre Spa.

Que dois-je faire pour maintenir mon Spa propre?

- Utiliser une éponge non abrasive avec un nettoyant et de l'eau.
- Il est déconseillé d'utiliser des nettoyants abrasifs, de l'alcool ou des solvants.
- Il est déconseillé d'utiliser des détergents moussants, des huiles végétales ou des sels de bain non solubles, ni d'autres produits qui soient pas conçus pour les hydromassages.

Dans quel cas je ne devrais pas utiliser le Spa?

- Les personnes ayant des antécédents de maladie cardiaque, des problèmes de tension artérielle, des problèmes du système circulatoire ou de diabète, ainsi que les femmes enceintes doivent consulter un médecin avant de l'utiliser.
- En cas d'avoir consommée de drogues, médicaments ou alcool
- Les enfants ou les personnes avec des limitations physiques, sensorielles ou mentales doivent être accompagnées et surveillées par un adulte responsable.





Displays

Expositores

Presentoirs

Displays

Expositores

Presentoirs



Caja muestrario cuerdas Tempo
Tempo rope color sample box
Boîte d'échantillons de couleurs cordon tempo

MUBN152BOX

* Consulte condiciones con nuestro departamento comercial.

* See conditions with our sales department.

* Consultez les conditions avec notre département commercial.



Bandeja trio minibañeras Tempo
Tray with three minibathtubs Tempo
Plateau avec trois nini baaignoires Tempo

EXBN152

* Consulte condiciones con nuestro departamento comercial.

* See conditions with our sales department.

* Consultez les conditions avec notre département commercial.



Materials

Al final, toda la calidad es percibida a través del material...

In the end, quality is perceived through the material...

A la fin, toute la qualité est perçue à travers de la matière...

Los productos con recubrimiento **Colormateria** sobre sanydur permiten elegir cualquier color de las cartas NCS y RAL para el producto completo. El color es uniforme en el interior y el exterior. **Colormateria** dota al producto además de un acabado mate microtexturado muy agradable al tacto y de alto valor estético. Es un producto altamente resistente y apto para su uso en baños domésticos.

Products with **Colormateria** coating on sanydur allow any colour from the NCS and RAL charts to be chosen for the complete product. The colour is uniform inside and outside. **Colormateria** also gives the product a micro-textured matt finish that is very pleasant to the touch and of high aesthetic value. It is a highly resistant product suitable for use in domestic bathrooms.

Les produits dotés d'un revêtement **Colormateria** sur le sanydur permettent de choisir n'importe quelle couleur des tableaux NCS et RAL pour l'ensemble du produit. La couleur est uniforme à l'intérieur et à l'extérieur. **Colormateria** confère également au produit une finition mate microtexturée, très agréable au toucher et d'une grande valeur esthétique. Il s'agit d'un produit très résistant, adapté à une utilisation dans les salles de bains domestiques.



Technical characteristics

Las características físicas de **colormateria** así como su idoneidad para la fabricación de equipamiento para el baño han sido testeadas bajo los más rigurosos estándares europeos e internacionales.

The physical **colormateria** features, as well as its suitability for the manufacture of bathroom equipment have been tested under the most stringent European and International standards.

Les caractéristiques physiques de **colormateria** ainsi que son adéquation à la fabrication d'équipements pour la salle de bain ont été testées suivant les standards européens et internationaux les plus rigoureux.

| Standard | Property | Test Method | Result |
|----------|--|--|--------|
| | Aparatos sanitarios. Lavabos. Requisitos funcionales y métodos de ensayo. | | |
| EN 14688 | Sanitary appliances. Wash basins - Functional requirements and test methods | | |
| | Appareils sanitaires. Lavabos - Exigences fonctionnelles et méthodes d'essai | Resistencia a los cambios de temperatura. | |
| | Platos de ducha para uso doméstico. | | |
| EN 14527 | Shower trays for domestic use. | Resistance to temperature changes. | ✔ |
| | Receveurs de douche à usage domestique | | |
| | Bañeras para uso doméstico. | Résistance aux changements de température | |
| EN 14516 | Baths for domestic purposes | | |
| | Baignoires à usage domestique | | |
| | Aparatos sanitarios. Lavabos. Requisitos funcionales y métodos de ensayo. | | |
| EN 14688 | Sanitary appliances. Wash basins - Functional requirements and test methods | | |
| | Appareils sanitaires. Lavabos - Exigences fonctionnelles et méthodes d'essai | Resistencia a los agentes químicos y colorantes | |
| | Platos de ducha para uso doméstico. | | |
| EN 14527 | Shower trays for domestic use. | Resistance to chemicals and dyes | ✔ |
| | Receveurs de douche à usage domestique | | |
| | Bañeras para uso doméstico. | Résistance aux produits chimiques et aux colorants | |
| EN 14516 | Baths for domestic purposes | | |
| | Baignoires à usage domestique | | |
| | Aparatos sanitarios. Platos de ducha fabricados a partir de planchas acrílicas reticuladas obtenidas por colada. Requisitos y métodos de ensayo. | Resistencia al impacto | |
| EN 249 | Sanitary appliances. Shower trays made from crosslinked cast acrylic sheets. Requirements and test methods. | Impact resistance | ✔ |
| | Appareils sanitaires. Receveurs de douche en feuilles d'acrylique réticulées coulées. Prescriptions et méthodes d'essai | Résistance à l'impact | |
| | Ensayo de corte por enrejado. | | |
| ISO 2409 | Cross-cut test | | 0 |
| | Essai de quadrillage | | |

Chemical resistance and cleaning

Nuestra preocupación por el comportamiento del material va más allá de los requisitos normativos basados en tests estandarizados. Conocemos lo que ocurre en condiciones de uso y mantenimiento habituales y definimos los siguientes protocolos de limpieza para que su producto en **colormateria** luzca como el primer día.

Our concern for the material behaviour goes beyond bathroom regulatory requirements based on standardized tests. We know what happens in the Terms of regular use and maintenance, and define the following cleaning protocols so that your product in **colormateria** looks like the first day.

Notre constante préoccupation pour le comportement du matériel va au-delà des normes requises basées sur des tests standardisés. Connaisseurs de son devenir suivant des conditions d'utilisation et de maintenance habituelles, nous définissons les protocoles suivants de nettoyage afin que votre produit en **colormateria** reste comme au premier jour.

| Agents Agents | Cleaning method | |
|---|-----------------|---|
| Alcohol etílico 96° 96° ethyl alcohol Alcool éthylique à 96 | 2 | Champú Shampoo Shampoing |
| Vinagre Vinegar Vinaigre | 2 | Acondicionador Conditioner Gel douche |
| Limpiador multiusos All-purpose cleaner Nettoyant universel | 2 | Betún calzado Shoe polish Vernis à chaussures |
| Amoniaco Ammonia Ammoniaque | 2 | Esmalte de uñas Nail polish Vernis à ongles |
| Salfumant | 3 | Crema hidratante Moisturising cream Crème hydratante |
| Cillit Bang | 2 | Agua oxigenada Hydrogen peroxide Peroxyde d'hydrogène |
| Limpiador de wc Toilet cleaner Nettoyant pour toilettes | 2 | Betadine |
| Quitamanchas Stain remover Détachant | 2 | Barra de labios Lipstick Rouge à lèvres |
| Enjuague bucal Mouthwash Rince-bouche | 2 | Máscara de pestañas Mascara Mascara |
| Espuma afeitado Shaving foam Mousse à raser | 2 | Dentífrico Toothpaste Dentifrice |
| Gel de ducha Shower Gel Gel douche | 2 | |

1. Retirar con un trapo seco.

1. Remove with dry cloth.

2. Aclarar con agua.

2. Rinse with water.

3. Esponja de fibra blanca.

3. White fiber scrubber.

4. Esponja de fibra blanca + limpiador en crema abrasivo.

4. White fiber scrubber + abrasive creamy cleaner.

5. Esponja de fibra verde + limpiador en crema abrasivo.

5. Green fiber scrubber + abrasive creamy cleaner.

6. Eliminar con quitaesmalte de uñas.

6. Remove with nail polish remover.

7. Eliminar con alcohol.

7. Remove with alcohol.

1. Enlever à l'aide d'un linge sec.

2. Rincer à l'eau.

3. Éponge à récurer de fibres blanches

4. Éponge à récurer de fibres blanches + gel nettoyant en crème avec agent abrasif.

5. Éponge à récurer de fibres vertes + gel nettoyant en crème avec agent abrasif.

6. Enlever à l'aide de dissolvant.

7. Enlever avec alcool méthylique.

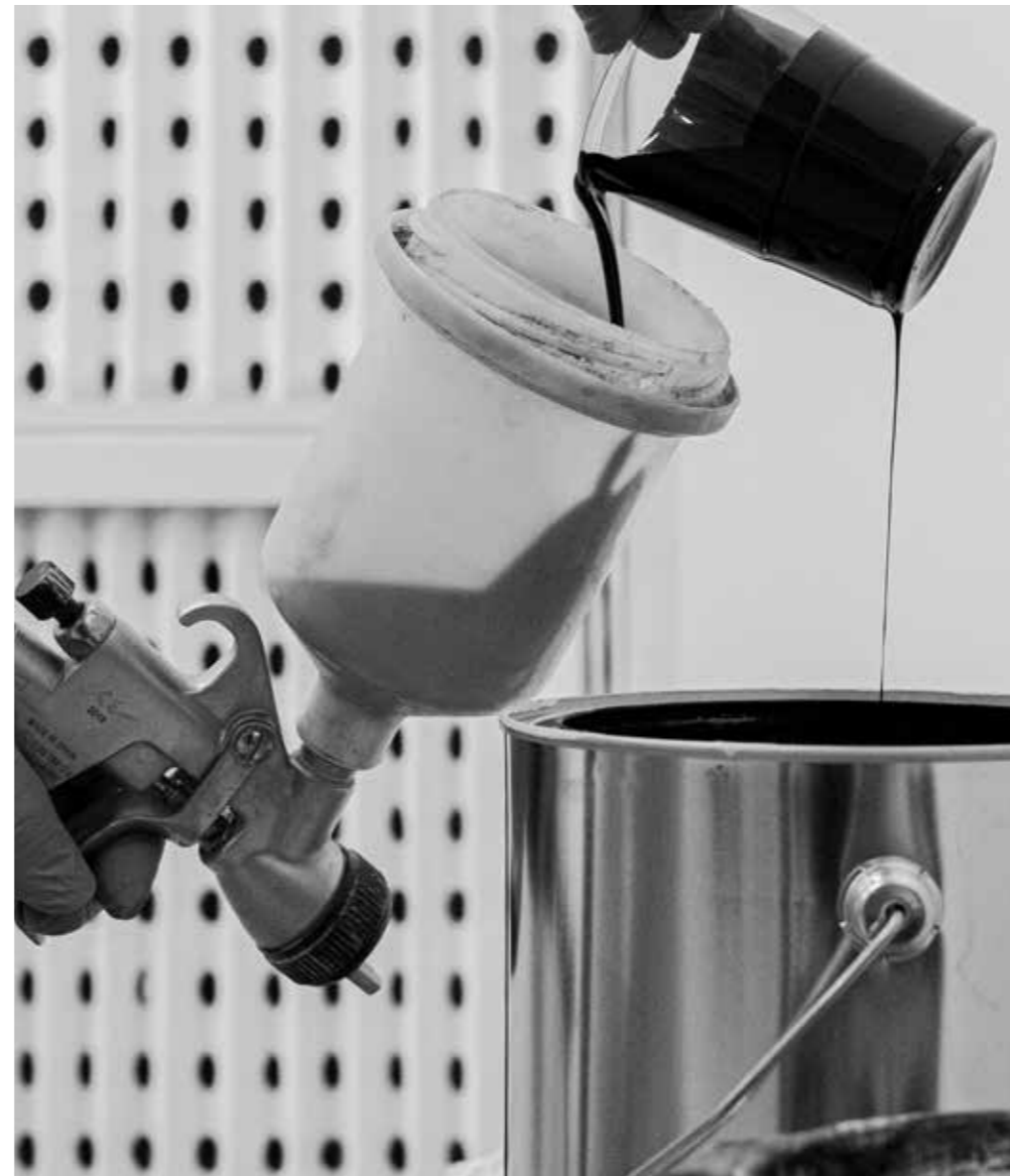


sanycoat

Los recubrimientos **sanycoat** sobre productos **sanydur** y **sanitaryacrylic** permiten personalizar el exterior del producto con colores fácilmente combinables entre sí. El recubrimiento es de alta resistencia apto para su uso en baños.

sanycoat coatings on **sanydur** and **sanitaryacrylic** products allow to personalize the exterior of the product with colors easily combinable with each other. The coating is of high resistance suitable for use in bathrooms.

Les revêtements **sanycoat** sur les produits **sanydur** et **sanitaryacrylic** permettent de personnaliser l'extérieur du produit avec des couleurs facilement combinables. Le revêtement est de haute résistance adapté pour une utilisation dans les salles de bains.



sanydur gel coat

Definimos los siguientes protocolos de limpieza para que su producto en **sanydur** gel coat luzca como el primer día.

We define the following cleaning protocols so that your product in **sanydur** gel coat look like the first day.

nous définissons les protocoles suivants de nettoyage afin que votre produit en **sanydur** gel coat e reste comme au premier jour.

| Agents | Cleaning method | Agents | Cleaning method |
|---|-----------------|---|-----------------|
| Aguarrás Turpentine White spirit | 1 | Limpiador multiusos Multipurpose cleaner Gel nettoyant multi tâches | 2 |
| Acetona Acetone Acétone | 2 | Betadine Betadine (Type mercure au chrome) | 3 |
| Disolvente universal Universal solvent Dissolvant universel | 1 | Peróxido de hidrógeno Hydrogen peroxide Eau oxygénée | 2 |
| Alcohol metílico Methylated Spirits Alcool méthylique | 1 | Alcohol Etilico 96° Ethyl alcohol 96° Alcool éthylique 96° | 2 |
| Lejía Bleach Eau de javel | 2 | Tinte para cabello Hair colour Coloration capillaire | 4 |
| Amoniaco Ammonia Ammoniac | 2 | Esmalte de uñas Nail Polish Vernis à ongles | 6 |
| Ácido clorhídrico Hydrochloric acid acide chlorhydrique | 2 | Maquillaje Make up Maquillage | 4 |
| Desatacadador doméstico Domestic Toilet plunger Déboucheur domestique | 2 | Betún calzado Shoe Polish Cirage à chaussures | 4 |
| Cillit BANG | 2 | Rotulador permanente Permanent marker Marqueur permanent | 7 |
| Vinagre Vinegar Vinaigre | 2 | Limón Lemon Citron | 2 |
| Limpiador de WC WC cleaner Liquide nettoyant de WC | 2 | Café Coffee Café | 5 |
| Quitamanchas Stain remover Antitâches | 1 | Vino tinto Red wine Vin rouge | 4 |

1. Retirar con un trapo seco.
2. Aclarar con agua.
3. Aclarar con lejía en gel.
4. Esponja de fibra blanca + lejía.
5. Esponja de fibra verde + limpiador en crema abrasivo.
6. Eliminar con quitaesmalte de uñas.
7. Eliminar con alcohol.

1. Remove with dry cloth.
2. Rinse with water.
3. Rinse with bleach in gel.
4. White fiber scrubber + bleach.
5. Green fiber scrubber + abrasive creamy cleaner.
6. Remove with nail polish remover.
7. Remove with alcohol.

1. Enlever à l'aide d'un linge sec.
2. Rincer à l'eau.
3. Rincer avec de l'eau de javel en gel.
4. Éponge à récurer de fibres blanches + eau de Javel.
5. Éponge à récurer de fibres vertes + gel nettoyant en crème avec agent abrasif.
6. Enlever à l'aide de dissolvant.
7. Enlever avec alcool méthylique.

sanitaryacrylic

In Sanycces empezamos nuestro proyecto en 1993 con bañeras fabricadas con lámina acrílica sanitaria reforzada con resina y fibra de vidrio. Durante toda nuestra trayectoria el acrílico ha demostrado ser un material robusto y atemporal.

In Sanycces we started our project in 1993 with bathtubs made of sanitary acrylic sheet reinforced with resin and fiberglass. Throughout our history the acrylic has proven to be a robust and timeless material.

Chez Sanycces, notre projet a commencé en 1993 par la fabrication de baignoires en feuille d'acrylique sanitaire renforcée avec de la résine et de la fibre de verre. Pendant toute notre trajectoire, l'acrylique a démontré être un matériel robuste et intemporel

- Fácil limpieza.
- Easy cleaning.
- Uso sanitario.
- Health use.
- Color estable.
- Stable color.
- Estable con la temperatura.
- Stable with temperature.
- Resistencia a químicos.
- Resistance to chemicals.
- Nettoyage facile.
- Utilisation sanitaire.
- Couleur stable.
- Constant avec la température.
- Résistance aux éléments chimiques.



sanygrip

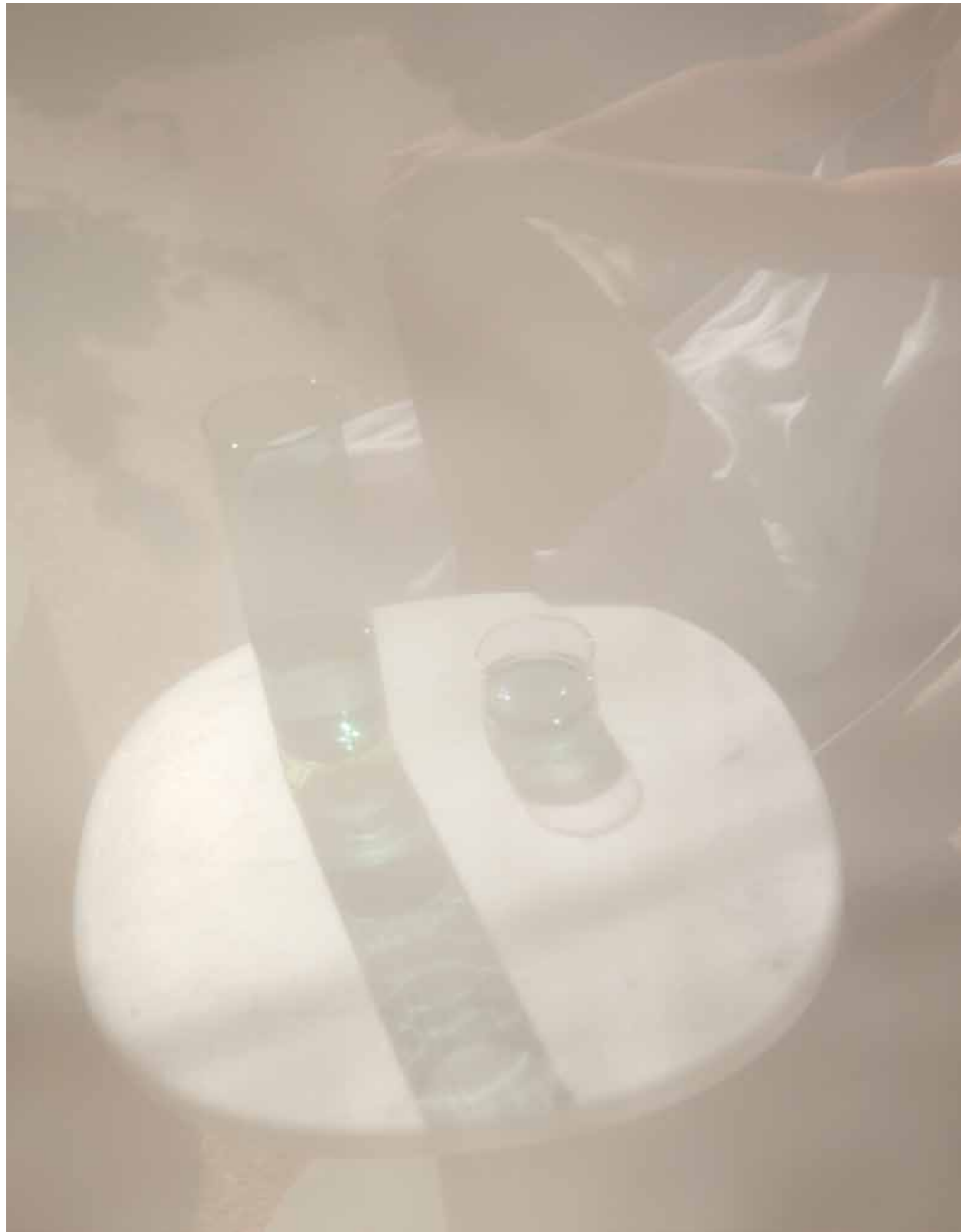
Sanygrip es un tratamiento antideslizante e incoloro para bañeras, que le permite un mejor agarre en superficies lisas y evita resbalones en materiales como el Sanydur o el acrílico. Con sanygrip las superficies adquieren un nivel antideslizante Clase III o Clase C internacional.

Sanygrip is a colorless and antislip treatment for bath tubs, which allows a better grip on smooth surfaces and avoid slipping on materials such as Sanydur® or acrylic. With sanygrip surfaces acquire antislip level Class III or International Class C.

Sanygrip est un revêtement antidérapant et incolore pour baignoires qui permet une meilleure grippe sur les surfaces lisses et évite de possibles glissades sur les matériaux comme le Sanydur ou l'acrylique. Avec sanygrip les surfaces obtiennent un niveau antidérapant de Classe III ou Classe C Internationale.

- Fácil limpieza.
- Easy cleaning.
- Antideslizante.
- Anti-slip.
- Garantizado 3 años.
- Guaranteed 3 years.
- Certificado por el ITC.
- Certified by ITC.
- Nettoyage facile.
- Antidérapant.
- Garantie 3 ans.
- Certifié par ITC.






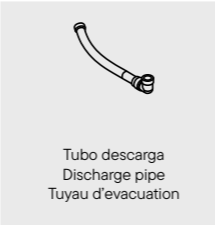
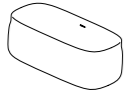



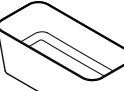


Spare parts

Recambios

Pièces de rechange

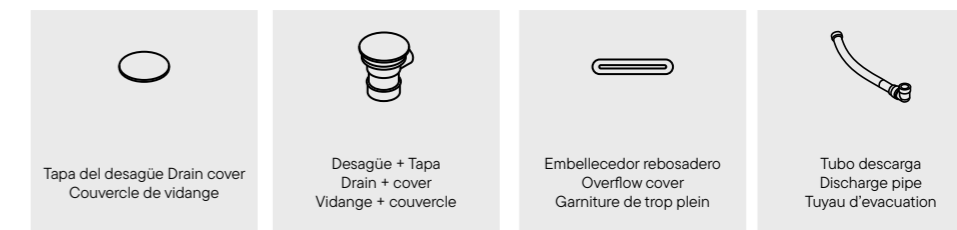
Spare parts




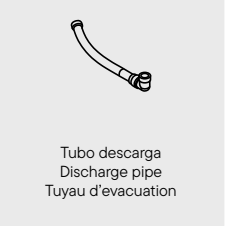



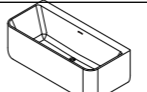



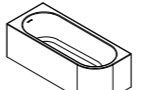
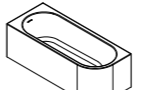
| |  |  |  |  |
|---|---|--|---|---|
|  DUNA | BN301160075WM | REBN00314 | REBN00313 | |
| | BN301160075WMRAL | | | REBN00183 |
| | BN301160075CMA | REBN00314CMA* | REBN00313CMA* | |
|  DUNA OFURO | BN301130075WM | REBN00314 | REBN00313 | |
| | BN301130075WMRAL | 30 € | 70 € | REBN00183 |
| | BN301130075CMA | REBN00314CMA* | REBN00313CMA* | |
|  MODERN | BN303170080WM | REBN00314 | REBN00313 | |
| | BN303170080WMRAL | | | REBN00183 |
| | BN303170080WMCMA | REBN00314CMA* | REBN00313CMA* | |
|  RONDO | BN312150075WM | REBN00314 | REBN00313 | |
| | BN312150075WMRAL | | | |
| | BN312150075CMA | REBN00314CMA* | REBN00313CMA* | |
| | BN312150075WG | REBN00316 | REBN00315 | |
| | BN312150075WGRAL | | | REBN00183 |
| | BN312170080WM | REBN00314 | REBN00313 | |
| | BN312170080WMRAL | | | |
| BN312170080CMA | REBN00314CMA* | REBN00313CMA* | | |
|  RUST | BN310150070WM | REBN00314 | REBN00313 | |
| | BN310150070WMRAL | | | REBN00183 |
| | BN310150070CMA | REBN00314CMA* | REBN00313CMA* | |

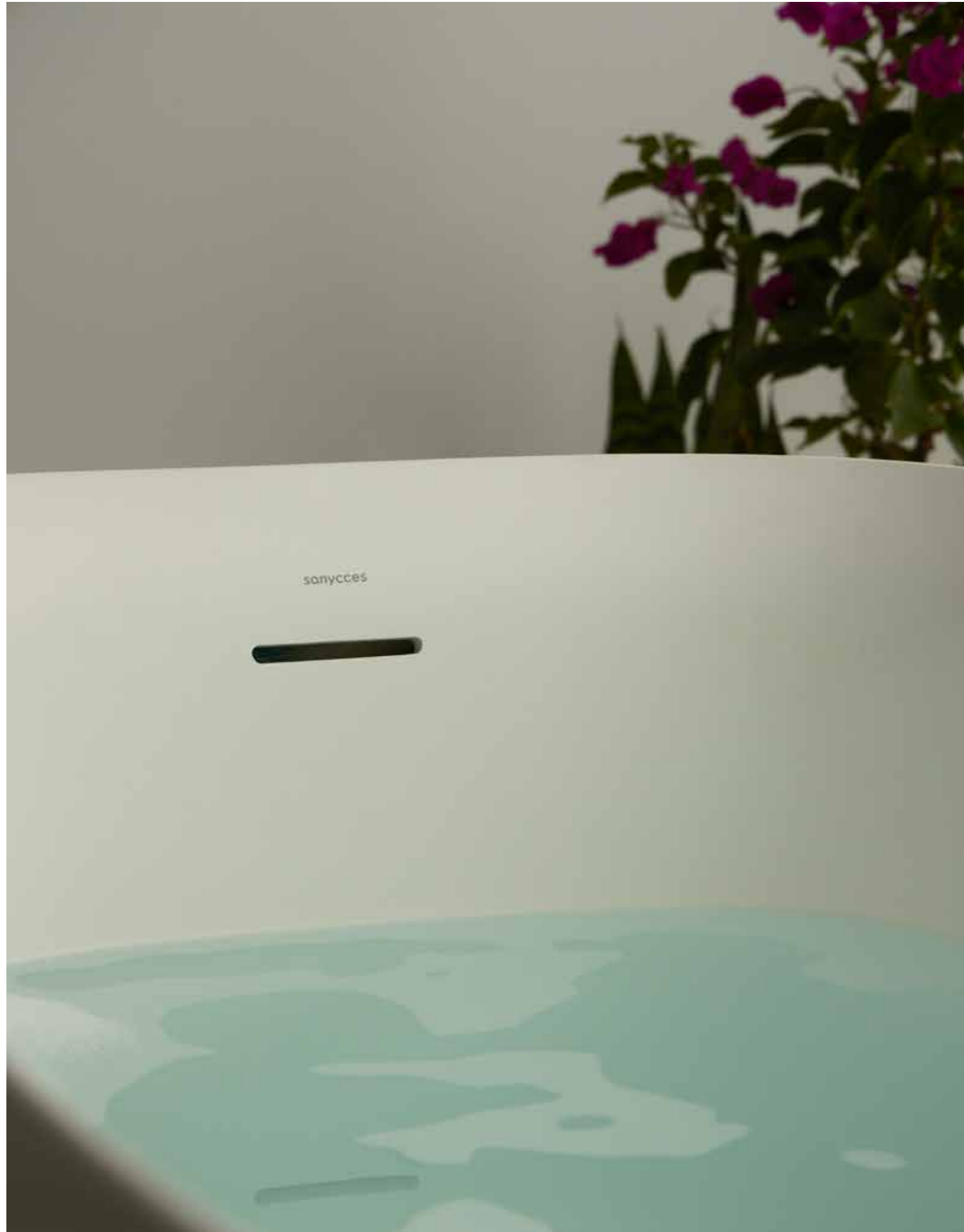
* Especificar el RAL / NCS en el pedido.

* Specify the RAL / NCS in the order.

* Spécifier le RAL / NCS dans la commande



| |  |  |  |  |
|--|---|---|---|---|
|  TEMPO | BN152170075WM | REBN00318 | REBN00317 | |
| | BN152170075WMRAM | | | |
| | BN152170075WMRAL | | | REBN00183 |
| | BN152170075WG | | | |
| | BN152170075WGRAM | REBN00320 | REBN00319 | |
|  CALMA | BN154170080WG | REBN00320 | REBN00319 | REBN00183 |
| | BN154170080WGRAL | | | |
|  TRENTO | BN125150075WM | REBN00318 | REBN00317 | |
| | BN125150075WMRAL | | | |
| | BN125150075WG | REBN00320 | REBN00319 | |
| | BN125150075WGRAL | | | REBN00183 |
| | BN125170080WM | REBN00318 | REBN00317 | |
|  TRENTO MURO | BN125170080WMRAL | | | |
| | BN125170080WG | REBN00320 | REBN00319 | |
| | BN125170080WGRAL | | | |
|  DALIA | BN136175080WG | REBN00320 | REBN00319 | REBN00183 |
| | BN136175080WGRAL | | | |
|  TORINO | BN131180080WG | REBN00322 | REBN00140 | REBN00180 |
| | BN131180080WGRAL | | | REBN00183 |
|  TORINO MURO | BN140170080WG | REBN00322 | REBN00140 | REBN00179 |
| | BN140170080WGRAL | | | REBN00183 |
|  TORINO ANGOLO | BN141170080WG | REBN00322 | REBN00140 | REBN00179 |
| | BN141170080WGRAL | | | REBN00183 |
|  TORINO ANGOLO | BN142170070IWG | | | |
| | BN142170070IWGRAL | REBN00322 | REBN00140 | REBN00180 |
| | BN142170070DWG | | | REBN00183 |
| | BN142170070DWGRAL | | | |



General info

Información general

Informations générales

GARANTÍA

Los productos Sanycces® están garantizados según la normativa europea vigente. Dicha garantía comprende los tres años siguientes a partir de la fecha de factura del producto emitida por Sanycces. Se considerarán válidas aquellas reclamaciones que sean realizadas por escrito. La garantía cubre los defectos de fabricación. La garantía no cubre deterioros no imputables al producto, materiales consumibles que pierden su efectividad con el uso, defectos derivados de negligencia en su manipulación, defectos derivados de la presión del agua excesiva en la red, al igual que los cuerpos extraños en el agua.

Sanycces asume la garantía de sus productos, quedando entendido y expresamente convenido que dicha garantía se limitará a la sustitución de los productos que resultasen defectuosos por fabricación, con exclusión de cualquier otra compensación, daños o interés.

MATERIAL EXPOSICIÓN

Todo el material con destino a la exposición y precios especiales, tiene que mantenerse en exposición mínimo 12 meses, de no ser así, se procedería a emitir una nueva factura por el diferencial entre el descuento habitual del cliente y el que se le haya concedido por descuento especial para exposición.

CONDICIONES GENERALES

Los embalajes están incluidos en los precios, excepto en la compra de las bañera acrílicas por unidad sin hidromasaje.

En exportación, si su pedido no llega al valor mínimo pactado en sus condiciones de trabajo. Se le facturarán los portes indicados en las mismas.

COBERTURA DE RIESGO

Serán aceptados sólo aquellos pedidos que queden cubiertos por la compañía de riesgo con la que estamos operando. Para los pedidos, que no amparados por la compañía de aseguradora, deberán ofrecerse otras medidas de pago garantizado.

PEDIDOS

Todos los pedidos deberán cursarse siempre por escrito por correo electrónico y en caso de cursarse por teléfono, deberán confirmarse por correo electrónico. Los pedidos se considerarán en firme desde el primer momento de su recepción, no admitiéndose posibles cambios, modificaciones posteriores ni anulaciones. Los descuentos que deban aplicarse a las ventas de

nuestros productos se efectuarán según las condiciones pactadas con el cliente.

DEVOLUCIONES

Transcurridas 24 horas desde que el pedido se recibió en Sanycces, no se admitirán anulaciones. Una vez suministrado el pedido, no se admitirán devoluciones. En el caso de que se aceptara alguna devolución, se aplicaría una quita del 15 % sobre el valor de la mercancía. Rogamos revisen el material a su entrega. No se admitirán devoluciones sobre el material que haya sido instalado. Por roturas. La mercancía que se envía por transporte ordinario viaja asegurada, por lo que en caso de reclamación por roturas esta deberá hacerse antes de las 24 horas siguientes a la recepción de la misma. En la entrega de la mercancía se deben notificar cualquier incidencia. En el caso de que no puede revisar la mercancía en el momento de la entrega realizada por el transportista se deberá hacer constar en el albarán de entrega del transporte pendiente de revisión. En caso de que el cliente verifique la rotura fuera de plazo, deberá ponerse en contacto con su representante al objeto de subsanar la incidencia producida. De todas formas insistimos en hacer hincapié de que revise todo el material a la recepción del mismo.

PREINSTALACIÓN ELÉCTRICA

Requisitos Indispensables:

La responsabilidad sobre la contratación de suministro eléctrico es exclusiva del propietario de la vivienda. Dicha Instalación eléctrica, tiene que ser llevada a cabo por un técnico electricista cualificado y teniendo en cuenta las normativas vigentes de cada país. Puede que haya ciertas restricciones y/o requisitos que sean específicos de su localidad. Si tiene dudas, compruébelo en su Ayuntamiento. Habrá de obtenerse un certificado del electricista que verifique que se ha testado todo el circuito eléctrico que afecte o pueda afectar al funcionamiento de la cabina, bañera, Spa o sauna.

El suministro eléctrico para una bañera o Spa debe ser realizado por una línea exclusiva que no deberá compartirse con otros elementos. Dicho suministro eléctrico será de 230 V y deberá llegar al emplazamiento de instalación de la bañera, Spa .

AVISO: En caso de no suministrar la potencia recomendada, quedará sin vigencia la garantía del fabricante. Los equipos de instalación solamente podrían realizar la conexión en aquella red eléctrica que haya sido instalada de manera profesional y debidamente

comprobada. Es obligatoria la conexión a un interruptor magneto térmico adecuado al consumo del equipo y a un diferencial magneto térmico de máximo 30mA. Las secciones de los conductores deben tener en cuenta no sólo la absorción de la instalación, sino también el recorrido de los cables y sus distancias. Los sistemas de protección elegidos y las normas correspondientes a las instalaciones eléctricas estables vigentes en el país donde se va a instalar la bañera o Spa. El electricista tendrá que cumplir dichas disposiciones. También tendrá que utilizar empalmes estancos en los puntos de unión. Así como garantizar que se ha cumplido con las normas correspondientes a instalaciones vigentes del país de emplazamiento y verificar con un certificado, que el circuito se ha testado convenientemente.

ASISTENCIA TÉCNICA Y POSTVENTA

Una red de asistencia técnica distribuida por todo el territorio nacional y portugués les garantiza la tranquilidad de tener siempre cerca un profesional de Sanycces.

Nuestro estricto control de calidad hace que confiemos en lo que ofrecemos. Aún así y completando nuestra garantía, ponemos a su disposición nuestro propio servicio de asistencia postventa donde encontrará un gran equipo de profesionales dispuesto a ayudarle, informarle y solucionar cualquier incidencia que tenga.

La estratégica situación de nuestras bases de asistencia postventa nos permite una ágil y rápida respuesta coordinada desde nuestras oficinas centrales. Disponemos de todos los medios necesarios para hacerle llegar nuestros productos en las mejores condiciones. Con el fin de facilitarles la atención a sus consultas y necesidades con la mayor agilidad posible, hemos incluido en nuestro servicio postventa una dirección de correo electrónico y un número exclusivo:

postventa@sanycces.es

Tel. (+34) 964 51 82 02

NOTA: Sanycces, S.L. se reserva el derecho de cambiar alterar o retirar cualquier producto o componentes del mismo sin previo aviso. Estar en posesión de nuestro Catálogo o Tarifa no otorga el derecho a compra de ninguno de nuestros productos.

NOTA: El fabricante recuerda la obligatoriedad de colocar paneles o registros para poder acceder a los dispositivos del interior de la bañera.

En el material acrílico las medidas son aproximadas y pueden variar en base a una tolerancia de ±5 mm.

NOTA: Los colores de las fotografías no son vinculantes, para una mejor identificación del color, consultar carta RAL o NCS.

NORMAS

Y CERTIFICACIONES

- Bañeras:
UNE-EN 14516

- Bañeras con hidromasaje y spas:
UNE-EN 12764

WARRANTY

Sanycces® products are guaranteed under existing European legislation. This guarantee covers the following three years from the Sanycces invoice date of the product. Will be considered valid those claims that are made in writing. The guarantee covers manufacturing defects. The warranty does not cover damage not attributable to the product. consumible parts, products which cease to function through use, damage attributable to negligence handling, damage attributable to excessive water pressure in the water network as well as foreign bodies in the water.

Sanycces assumes the warranty of its products, being expressly understood and agreed that such warranty is limited to replacement of the products that were defective in manufacture, and no other compensation, damages or interest.

SHOWROOM PRODUCTS

All material destined for the showroom with special prices, has to be kepted minimum 12 months in the showroom, otherwise, would proceed to issue a new invoice for the difference between the regular customer discount and the discount which has been granted by special discount for showroom.

GENERAL CONDITIONS

The packages are included in the prices, except for the purchase of the unit acrylic bath, without whirlpool.

For export, if your order does not reach the minimum value agreed in your conditions of work. You will be invoiced for the shipping costs indicated in the terms and conditions.

RISK COVERAGE COMPANY

Will only be accepted those which are covered by the risk coverage company with which we operate. Orders not underwritten by the insurance company must offer other guaranteed means of payment.

ORDERS

All orders should be made whenever writing by e-mail, and if filled by telephone, must be confirmed by e-mail. Orders are considered firm at the outset of their receipt, not admitting possible changes, posterior modifications or cancellations. The discounts to be applied to sales of our products are made in accordance with the set conditions agreed with the customer.

RETURNS

No devolution will be accepted after 24 hours since the material was received by the customer. In the case in which

a devolution was accepted, a 15% on the value of the material would be paid by the customer. Please, we beg you revise the material the day you receive it. No devolutions will be accepted on the already installed material.

For breakage. The merchandise that travels by regular transportation is insured, so if there is a claim for breakage must be made within 24 hours after receipt thereof. Any incidents must be reported on delivery of the goods. In the event that the goods cannot be checked at the time of delivery by the carrier, this must be stated on the transport delivery note pending inspection. If the client verifies the breaking out of time, should contact their representative in order to overcome the impact produced. However we insist that all the material to check the receipt.

ELECTRIC PREINSTALLATION

Essential requirements:

The responsibility for the hiring of electricity supply is for the sole owner of the house. The electrical installation has to be conducted by a qualified electrician, and taking into account the regulations of each country. There may be certain restrictions and/or requirements that are specific to their location. When in doubt, check in his City Hall. It should obtain a certificate from the electrician that verifies that has been tested throughout the electrical circuit which affect or may affect the operation of the bathtub or Spa.

The power supply for this cabin, tub or spa will be performed by a dedicated line that must not be shared with other elements. That electricity supply will be 230 V and must arrive at the site of installation of the cabine, bathtub, spa or sauna.

NOTE: In case of not being supplied by the recommended power supply, the manufacturer’s warranty will remain invalid. Installation teams could only make the connection on that electrical grid that has been installed in a professional manner and rightly tested. Is mandatory the connection to a switch magnet adequate to the heat consumption of equipment and a thermal magnet differential of maximum 30mA. Sections of the conductors must take into account not only the absorption of the facility, but also the route of the cables and their distances. The elected protection systems and standards for electrical installations stable force in the country

where the project is to install the cabine, bathtub, spa or sauna. The electrician will have to comply with those provisions. You will also need to use watertight joints at the points

of unity. Just as guarantee that the installation has been complied with the standards for the existing facilities of the country of deployment and with a certificate verifying that the circuit has been tested adequately.

TECHNICAL ASSISTANCE AND POST SALE

A network of technical assistance distributed throughout the country and Portugal guarantees you the safety of always having near a professional of Sanycces. Our strict quality control means that we trust what we offer. Even so, and completing our guarantee, we offer our own after-sales service for assistance to find a great team of professionals willing to help, inform and solve any incidence you may have.

The strategic position of our after-sales assistance bases, enables us to a fast and coordinated response from our headquarters. We have all the necessary means to convey to you our products in the best possible conditions.

In order to provide care to their queries and needs with the greatest flexibility the possible, we have included in our after-sales service an e-mail address and an exclusive telephone number:

postventa@sanycces.es

Int. (+34) 964 51 82 02

NOTE: Sanycces, S.L. The manufacturer reserves the right to change, alter or withdraw any products or components thereof without previous notice. Possessing our catalog or price list does not give the right to purchase any of our products.

NOTE: The manufacturer recalls the obligation to put panels or registers to access to the devices inside the bathtub. In Acrylic materials measures are approximate and may vary. Dimensional tolerances ±5 mm. Measures for the placement of the faucets are indicative.

NOTE: The colors of the photographs are not binding, for a better identification of the color, consult RAL or NCS card.

STANDARDS

AND CERTIFICATIONS:

- Bathtubs:
UNE-EN 14516

- Whirlpool bathtubs and spas:
UNE-EN 12764

GARANTIES

Les produits Sanycces* sont garantis selon la législation européenne en vigueur. La garantie débute à la date de facture du produit émise par Sanycces, commandé et la période de validité est 3 ans. Seules les réclamations écrites seront prises en compte . Les garanties couvrent les défauts de fabrication . La garantie ne couvre pas les dommages non attribuables au produit, le renouvellement des produits qui perdent leurs fonctionnalité avec l'usage, sont les appelé consommables, les défauts consécutifs à une utilisation anormale du produit, les défauts consécutifs à une pression d'eau excessive du réseau ou à la présence de corps étrangers dans l'eau. Sanycces garantit ses produits, étant sous entendu et expressément convenu que cette garantie couvre uniquement le remplacement des produits qui présentent des défauts de fabrication, et exclut toute autre indemnisation, dommages et intérêts. **PRODUITS POUR EXPOSITIONS** Tout le matériel qui sera destiné pour expositions et prix spéciaux, doit rester en exposition durant au moins 12 mois, dans le cas contraire, on devra refacturer entre la remise habituelle du client et la remise spéciale faite pour l' exposition.

CONDITIONS GÉNÉRALES DE VENTE

Les frais d’emballages sont inclus, à exception de l’emballage des baignoires acriliques sans hydromassage. Pour l’exportation, si votre commande n’atteint pas la valeur minimale convenue dans vos conditions de travail. Les frais d’expédition indiqués dans les conditions générales vous seront facturés.

RECOUVREMENT

Seules les commandes couvertes par notre société de recouvrement seront acceptées. Pour les commandes non couvertes par notre société de recouvrement, une garantie alternative de paiement devra être donnée.

COMMANDES

Les commandes doivent nous être adressées soit par e-mail. Si la commande a été effectuée par téléphone, elle devra obligatoirement faire l’objet d’une confirmation écrite

par e-mail afin d’éviter tout problème d’interprétation de quantités, références et prix. Les commandes sont considérées comme fermes et définitives dès réception, et aucune modification, total ou partielle, ou annulation ne sera acceptée. Toute remise applicable sur le montant de nos produits sera établie selon les accords pactés au préalable avec le client.

RETOURS

Passé un délai de 24 heures après réception de la commande chez Sanycces, aucune annulation ne sera acceptée. Aucun retour de marchandise ne sera accepté une fois la commande livrée. En cas d’acceptation de retour d’une marchandise, le matériel retourné sera crédité sur la base de 85% du prix initial. Important: Merci de bien vouloir vérifier le produit acheté à sa réception. Aucun retour ne sera admis sur un produit installé. Casse. La marchandise fait l’objet d’un envoi sécurisé par transport ordinaire. Tout problème de casse devra être signalé dans les 24 heures après réception. Tout incident doit être signalé à la livraison des marchandises. Dans le cas où la marchandise ne peut pas être contrôlée au moment de la livraison par le transporteur, cela doit être mentionné sur le bon de livraison de transport en attendant le contrôle. Passé le délai de 24 heures, le client devra contacter son représentant afin de résoudre l’incidence. Il est très important de vérifier la marchandise lors de sa réception.

INSTALLATION ÉLECTRIQUE

Conditions fondamentales: Le propriétaire est responsable de vérifier la puissance électrique disponible. L’installation électrique doit être réalisée par un électricien agréé et ceci suivant les normes en vigueur. En cas de doute, contacter votre mairie pour déterminer toute restriction locale. L’électricien qualifié devra émettre un certificat attestant avoir contrôler tout le circuit électrique affectant ou pouvant affecter le fonctionnement de la baignoire ou spa. L’alimentation électrique pour cette cabine, balnéo ou Spa doit être réalisée par un câblage exclusif qui ne devra pas être partagé avec d’autres éléments. L’alimentation sera de 230 V et devra rejoindre l’emplacement de la baignoire ou spa.

ATTENTION: Le non respect de la puissance électrique à fournir indiquée entrainera l’annulation de la garantie. Les équipes d’installation réaliseront uniquement la connexion à un réseau électrique ayant été installée de manière professionnelle et ayant été correctement contrôlée. La connexion à un interrupteur magnéto-thermique conforme pour la consommation de l’équipement et à un disjoncteur magnéto thermique de 30mA maximum est obligatoire. Les sections des conducteurs doivent tenir compte de l’absorption de l’installation ainsi que du parcours des câbles et les distances. Les systèmes de protection choisis doivent être conformes aux normes en vigueur du pays où sera installé la cabine, balnéo, spa ou sauna. L’électricien devra suivre les indications et les normes en vigueur. Il devra aussi utiliser des joints étanches dans les points de jonction. L’électricien qualifié devra garantir que toutes les normes et législation en vigueur soient respectées et devra émettre un certificat confirmant que le circuit a été vérifié correctement.

ASSISTANCE TECHNIQUE ET SERVICE APRÈSVENTE

Un réseau d’assistance technique distribué sur tout le territoire national et portugais vous proportionne la tranquillité d’avoir toujours près de vous un professionnel de Sanycces. L’excellente qualité de nos produits est assurée par une gestion très stricte de notre service qualité. Cependant et en accord avec notre garantie, nous avons un service après-vente à votre disposition composé par une grande équipe de professionnels prêts à vous aider, à vous informer et à résoudre toute incidence La situation stratégique de nos centres d’assistance après-vente nous permet une réponse agile et rapide, coordonnée par nos bureaux centraux. Nous disposons des moyens nécessaires pour vous faire parvenir nos produits dans les meilleures conditions. Notre Service après-vente met à votre disposition une adresse email et un numéro de téléphone exclusif pour répondre à vos attentes:

postventa@sanycces.es
Int. (+34) 964 51 82 02

NOTICE: Sanycces, S.L., le fabricant, se réserve le droit, à tout moment, de modifier ou de supprimer tout produit, équipement ou composant présent dans ce catalogue et ce, sans préavis. Être en possession de notre Catalogue ou Tarif ne constitue en aucun cas un droit d’achat sur nos produits. NOTICE: Le fabricant vous rappelle l’obligation de poser des panneaux ou des boîtiers pour faciliter l’accès aux dispositifs en cas d’intervention. Dans le matériel acrylique, les dimensions son approximatives et peuvent varier. Tolérance ±5 mm. Les dimensions pour la pose de la robinetterie sont orientatives.

NOTICE: Les couleurs des photographies ne sont pas contractuelles, pour une meilleure identification de la couleur, consultez la carte RAL ou NCS.

NORMES ET

CERTIFICATIONS

- Baignoires:
UNE-EN 14516

- Balneo et spas:
UNE-EN 12764

Art direction and graphic design

Sanycces design team
Jorge Herrera Studio
estudi{H}ac

Photography

Vicent Clausell (Clausell studio)
Ángel Segura foto

Print

Imedisa
03/2024

Special thanks to

Nadis Design
Naturtex
Cerámica a mano alzada
Orac Decor
Museum Surfaces
Galería Naharro

sanycces

Pol. Ind. Carabona
C/ Coure P-11 Apdo. 158
12530 Burriana (Castellón) SPAIN
Tel. +34 964 518 202
info@sanycces.es
www.sanycces.es

Sanycces se reserva el derecho a anular o modificar los productos o cualquiera de sus atributos que aparecen en este catálogo. La reproducción de los colores es aproximada.

Sanycces reserves the right to cancel or modify the products or any of their attributes appearing in this catalogue. Colour reproduction is approximate.

Sanycces se réserve le droit d'annuler ou de modifier les produits ou l'un de leurs attributs figurant dans ce catalogue. La reproduction des couleurs est approximative.

sanycces

Pol. Ind. Carabona
C/ Coure P-11 Apdo. 158
12530 Burriana (Castellón) SPAIN
Tel. +34 964 518 202
info@sanycces.es
www.sanycces.es



8 435737 772715