

sanycces

lavabos



sanycces

Una historia de crecimiento

Nuestra historia empieza en 1993 a orillas del mediterráneo, en una antigua papelera situada en el municipio de Burriana. Juan Gual y Esther Rosell acumulan en ese momento más de 32 años de experiencia comercial. Con la voluntad de transformar el baño y el entusiasmo de desarrollar un proyecto propio consiguen abrirse paso en el sector con una modesta producción consistente en una bañera de hidromasaje y una columna de ducha.

Son años intensos llenos de jornadas de trabajo interminables y viajes por todo el mundo, consecuencia de la apertura internacional de la empresa.

Con gran esfuerzo logramos democratizar un producto prohibitivo: la bañera de hidromasaje, consiguiendo que ésta llegue a un mayor número de usuarios. Gracias a este hito crecemos y nos diversificamos.

En 1999 el edificio de la papelera se nos queda pequeño y nos trasladamos a las afueras del municipio, rodeados de naranjos y pequeños talleres de la industria local.

La crisis económica de 2008 y su particular impacto en la construcción española nos fortalecen. El paradigma del consumo descontrolado se ha agotado y el consumidor se vuelve más exigente, y nuestra calidad y servicio se ven recompensados. Vivimos estos años con un crecimiento sin precedentes.

En 2009 nos trasladamos al Polígono industrial Carabona de Burriana, una nueva ubicación con vistas al mediterráneo y flanqueada, de nuevo, por naranjos.

En 2015 se orienta la marca al diseño de forma estratégica y nacen colaboraciones con estudios de diseño. Así como el reconocimiento de sus productos con premios como IF Design o Red Dot.

Rejuvenecemos sin perder nuestro carácter: espíritu emprendedor, apertura internacional, calidad y servicio. Nos redefinimos para afrontar los nuevos retos, creamos la oficina de diseño para que nuestro producto cubra todas las expectativas de diseño e identidad propia.

Vivimos el presente momento con una actitud responsable con el entorno, dinámica en el negocio e innovadora en el producto.

Our story begins in 1993 on the Mediterranean, in an old paper factory located in the municipality of Burriana. Juan Gual and Esther Rosell accumulate at that time over 32 years of business experience. With the will to transform the bathroom and enthusiasm to develop their own project, they find the way to establish themselves in the sector with a modest production consisting in a hydromassage bathtub and a shower panel.

There are full days and years of intense endless work and travels all around the world, due to the international opening of the company.

With great effort we democratize a prohibitively product: the hot tub, getting it to reach a larger number of users. Thanks to this milestone we grow and diversify.

In 1999 the building of the paper factory is too small and we move to the outskirts of the village, surrounded by orange groves and small workshops of the local industry.

The economic crisis of 2008 and its particular impact on the Spanish construction strengthen us. The uncontrolled consumption paradigm is exhausted and the consumer becomes more demanding, and our quality and service are rewarded. We live these years with unprecedented growth.

In 2009 we move to Carabona Industrial estate in Burriana, a new location overlooking the Mediterranean and flanked again by orange trees.

In 2015, the brand is strategically oriented towards design and collaborations with design studios are born. As well as the recognition of its products with awards such as IF Design or Red Dot.

We rejuvenate without losing our character: entrepreneurship, international openness, quality and service. We redefine ourselves to meet new challenges, create the design office to cover all our product design expectations and identity.

We live this time with an environment-responsible, business-dynamic and product-innovative attitude.

Jorge Herrera Studio



Jorge Herrera

“Honesto, sencillo, duradero: mi estilo, mi trabajo”.

Jorge Herrera resume su forma de concebir y desarrollar el diseño.

Desde el principio de su carrera, Jorge siempre tuvo como objetivo crear objetos y espacios sencillos y esenciales, de máxima calidad y duraderos en términos de uso, producción y diseño. Tras años de formación global y multidisciplinar, abrió su estudio bajo la premisa de producir a través de procesos sencillos, detallistas y apasionados.

La aproximación de Jorge Herrera al diseño se caracteriza por una clara búsqueda del equilibrio entre sencillez, funcionalidad y belleza: pilar de su estilo y eje de su trabajo.

“Todos estos años han supuesto un enriquecimiento profesional, un crecimiento personal y cultural. El intercambio que se produce al interactuar con diferentes países es siempre muy enriquecedor. Se acaba transmitiendo en mi forma de entender la vida, que es también mi forma de entender el diseño. Todo está relacionado y en un claro equilibrio”.

Jorge también es profesor asociado en la Escuela de Diseño de Valencia (EASD) y ha impartido talleres en el Instituto Europeo de Diseño (IED) de Madrid y en la Universidad Cardenal Herrera de Valencia (CEU). Y ha sido seleccionado como miembro del jurado del iF Design Award.

“Honest, simple, durable: my style, my work”.

Jorge Herrera summarizes his way of conceiving and developing the design.

Since the beginning of his career, Jorge always aimed to create objects and spaces that are simple and essential, top qualitative and long-lasting in terms of use, production and design. After years of global and multidisciplinary training, he opened his studio under the premise of producing through simple, detailed and passionate processes.

Jorge Herrera's approach to design is characterized by a clear search for balance between simplicity, functionality and beauty: the pillar of his style and the axis of his work.

“All these years have been a professional enrichment, personal and cultural growth. The exchange that occurs when interacting with different countries is always very enriching. It ends up being transmitted in my way of understanding life, which is also my way of understanding design. Everything is linked and in a clear balance”.

Jorge is also a guest lecturer at the Design School of Valencia (EASD) and also has conducted workshops at the European Institute of Design (IED) in Madrid and at the Cardenal Herrera University of Valencia (CEU). And has been selected as a jury member for the iF Design Award.

sanycces

Sanycces es una empresa que diseña, fabrica y vende equipamiento para el baño cuidando aspectos estéticos, prácticos y de sostenibilidad.

Con la vista puesta en el futuro nuestro equipo de diseño interno se apoya en diseñadores emergentes y consolidados para idear nuevas soluciones para el baño.

Sanycces is a company that designs, manufactures and sells bathroom equipment with a focus on aesthetics, practicality and sustainability.

With an eye to the future, our in-house design team relies on emerging and established designers to come up with new solutions for the bathroom.

CLAUSELL

studio



Vicent Clausell

Clausellstudio es un estudio dedicado fundamentalmente al diseño industrial y asesoramiento en el desarrollo de productos, abarcando también otros servicios relacionados.

Una de las primeras premisas que tiene para llevar a cabo un proyecto es conseguir una alta calidad técnica y estética, gracias a una extrema simplicidad formal y una cuidada selección de materiales.

La pasión por el trabajo, las variadas influencias recibidas y los requerimientos del cliente se cocinan en el estudio a fuego lento para obtener un exquisito producto fruto de una buena combinación de los elementos con sabor mediterráneo.

Clausellstudio is a studio dedicated primarily to industrial design and advice on product development, also covering other related services.

One of the first premises when carrying out a project is to achieve a high technical and aesthetic quality, thanks to an extreme formal simplicity and a careful selection of materials.

The passion for the work, the varied influences received and the client's requirements are simmered in the studio to obtain an exquisite product that is the result of a good combination of elements with a Mediterranean flavour.

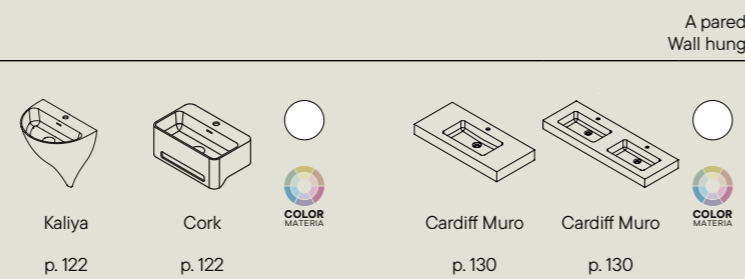
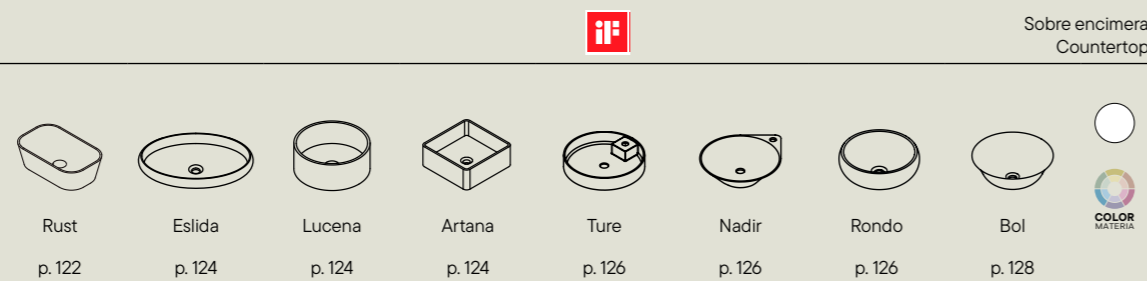
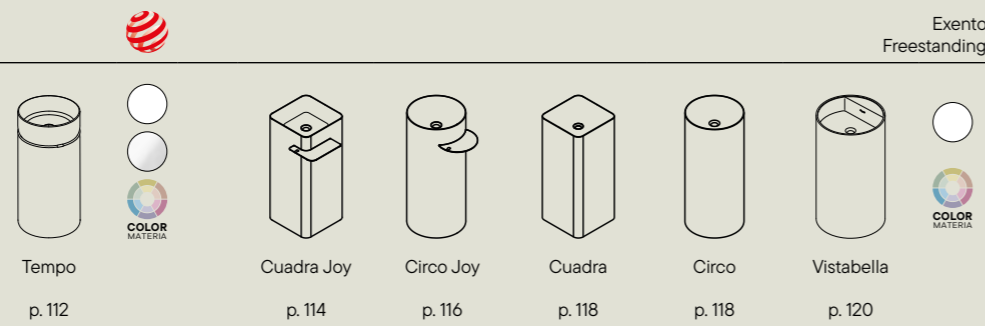


Lavabos Basins

Piedra natural
sanydur gel coat



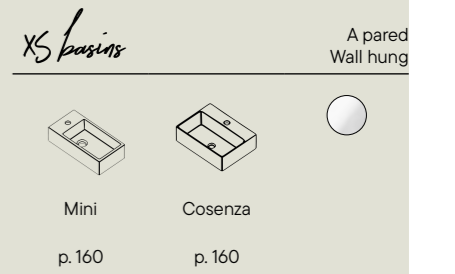
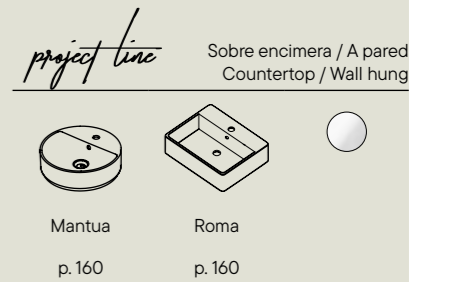
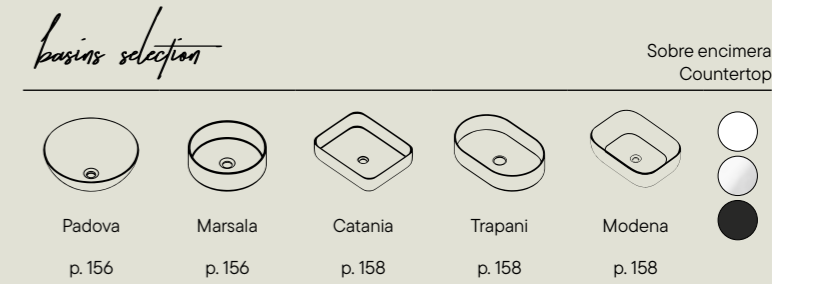
sanydur gel coat



Lavabos

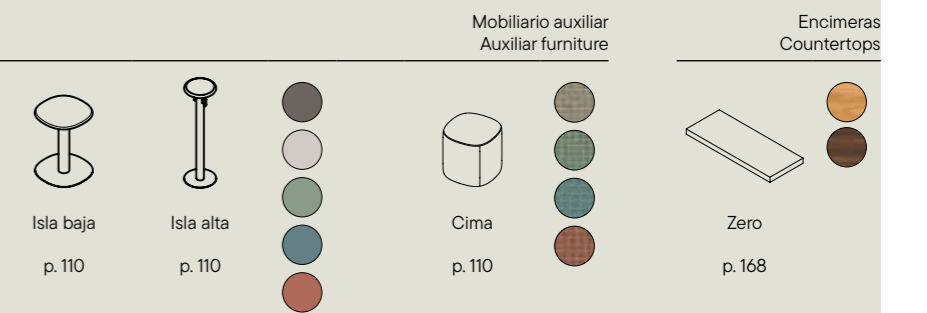
Basins

ceramicvitreous











Muebles Auxiliares

Madera natural



Oasis



-  Oasis LV302434335WM
-  MEX001BM
-  Oasis BN302170080WM
-  ZOBNA5001
-  BNACC208
-  BNEX001BM
-  PU0001GR
-  SOME0002CA PIME0002GR

Oasis

sanydur gel coat
Natural stone

43x43x13h

43x43x35h

43x43x90h

○ Blanco mate
White matt

+ Oasis series

🛁 Bañeras
Bathtubs

Design by:

**Jorge
Herrera
Studio**



reddot winner 2024



DESIGN
AWARD
2024



Oasis
LV302434335CMA
SPILV66031

SOME0002PG
PIME0002AZ

MEN001R18BM

Oasis

Design by:
**Jorge
Herrera
Studio**



Oasis

Design by:
**Jorge
Herrera
Studio**



Oasis

Design by:
**Jorge
Herrera
Studio**



Oasis
LV302434335WM  LV302ACC01



Oasis
LV302434313WM  MEN001R18RG  LV302ACC01

Oasis

Design by:
**Jorge
Herrera
Studio**



Oasis
LV302434313WM
PILV4000

MEX001BM



Oasis

Design by:
**Jorge
Herrera
Studio**



Oasis
LV302434313WM
PILVWM



Oasis
LV302434313CMA
PILVCMA

Oasis

Acabados / Finishes



Colormateria

El revestimiento **Colormateria** sobre **Sanydur** permite elegir cualquier color de las cartas NCS y RAL tanto para el exterior como para el producto completo. **Colormateria** también confiere al producto un acabado mate microtexturado muy agradable al tacto y de gran valor estético.

The **Colormateria** coating on **Sanydur** allows you to choose any colour from the NCS and RAL charts for both the exterior and the entire product. **Colormateria** also gives the product a micro-textured matt finish that is very pleasant to the touch and highly aesthetic.



Sanydur

Específicamente formulado para el baño, sin poros, blanco puro, mate y suave.

Specifically formulated for the bathroom, poreless, pure white, matte and soft.

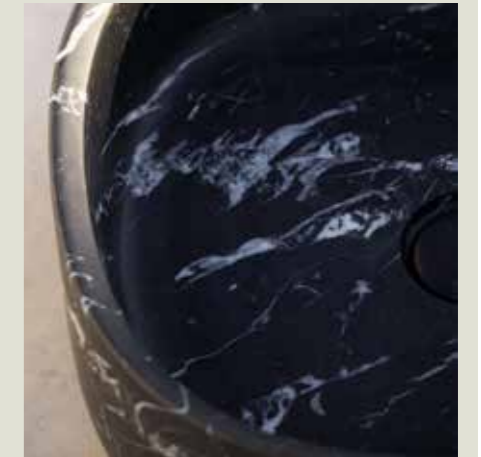
CARRARA Mármol



PIETRA GREY



MARQUINA Mármol



Piedra natural

Un material atemporal.

La piedra natural en estado puro, vetada, contrastada, testigo de la fuerza de la naturaleza.

Timeless material.

Piedra natural in its pure state, veined, contrasted, witness to the force of nature.



Roble Plissé

Lamas de roble macizo que abrazan tanto el lavabo como la bañera elevando su singularidad.

Solid oak slats that embrace both the Basin and the bathtub elevating its uniqueness.



Nogal Americano

Chapa de nogal natural sobre un cuerpo de contrachapado marino.

Natural hickory veneer on a marine plywood body.

TIERRA



OCÉANO



LUNA



Texturas naturales

Tejidos artesanales, elaborados con fibras naturales, que evocan tiempos pasados.

Handcrafted fabrics, made with natural fibers, that evoke times gone by.

Oasis

Acabados / Finishes

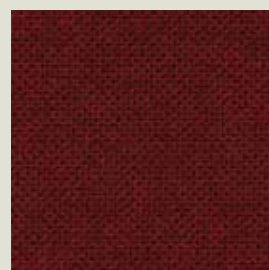
Atelier

Tejidos expresivos que visten y personalizan, compuestos por un mínimo del 97% de poliéster reciclado postconsumo.

Expressive fabrics that dress and customize, composed of a minimum of 97% post-consumer recycled polyester.



RELIEF



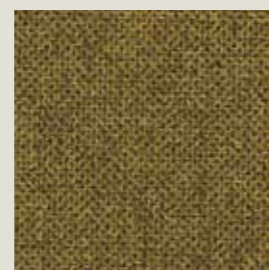
Relief 64278



Relief 64277



Relief 63144



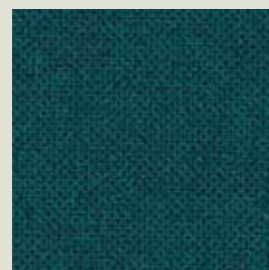
Relief 62147



Relief 61303



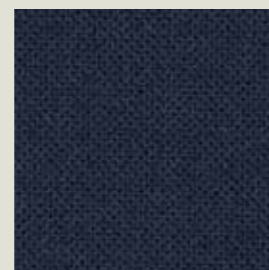
Relief 68313



Relief 67138



Relief 66271

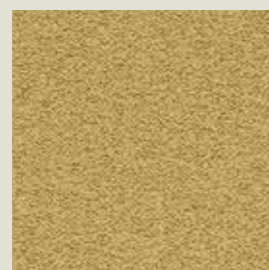


Relief 66270

MIETES



Miettes 64183



Miettes 62096



Miettes 60000



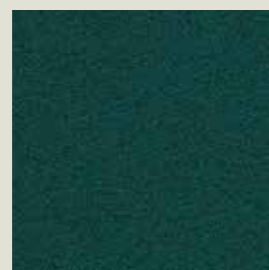
Miettes 61008



Miettes 60021



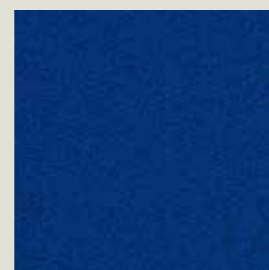
Miettes 67015



Miettes 67017



Miettes 66031



Miettes 66006



Accesorios de Corcho

El corcho es un material texturado y natural. No contiene aditivos y es 100% biodegradable.

Cork is a textured and natural material. No additives used and 100% biodegradable.



Accesorios textil

Tejido 98% poliéster reciclado postconsumo
98% post-consumer recycled polyester



Gris
Grey



Verde salvia
Sage green



Azul acero
Steel blue

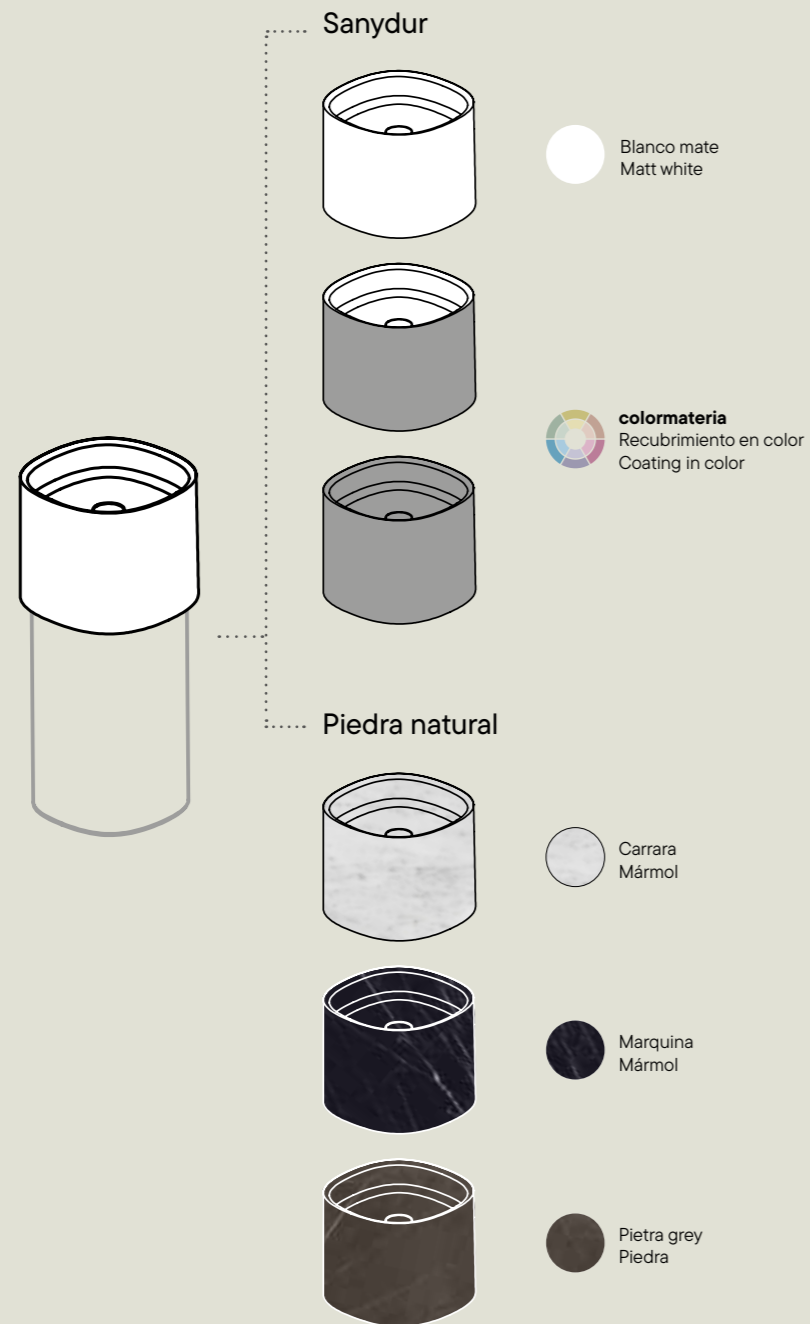


Terracota
Terracotta

Oasis

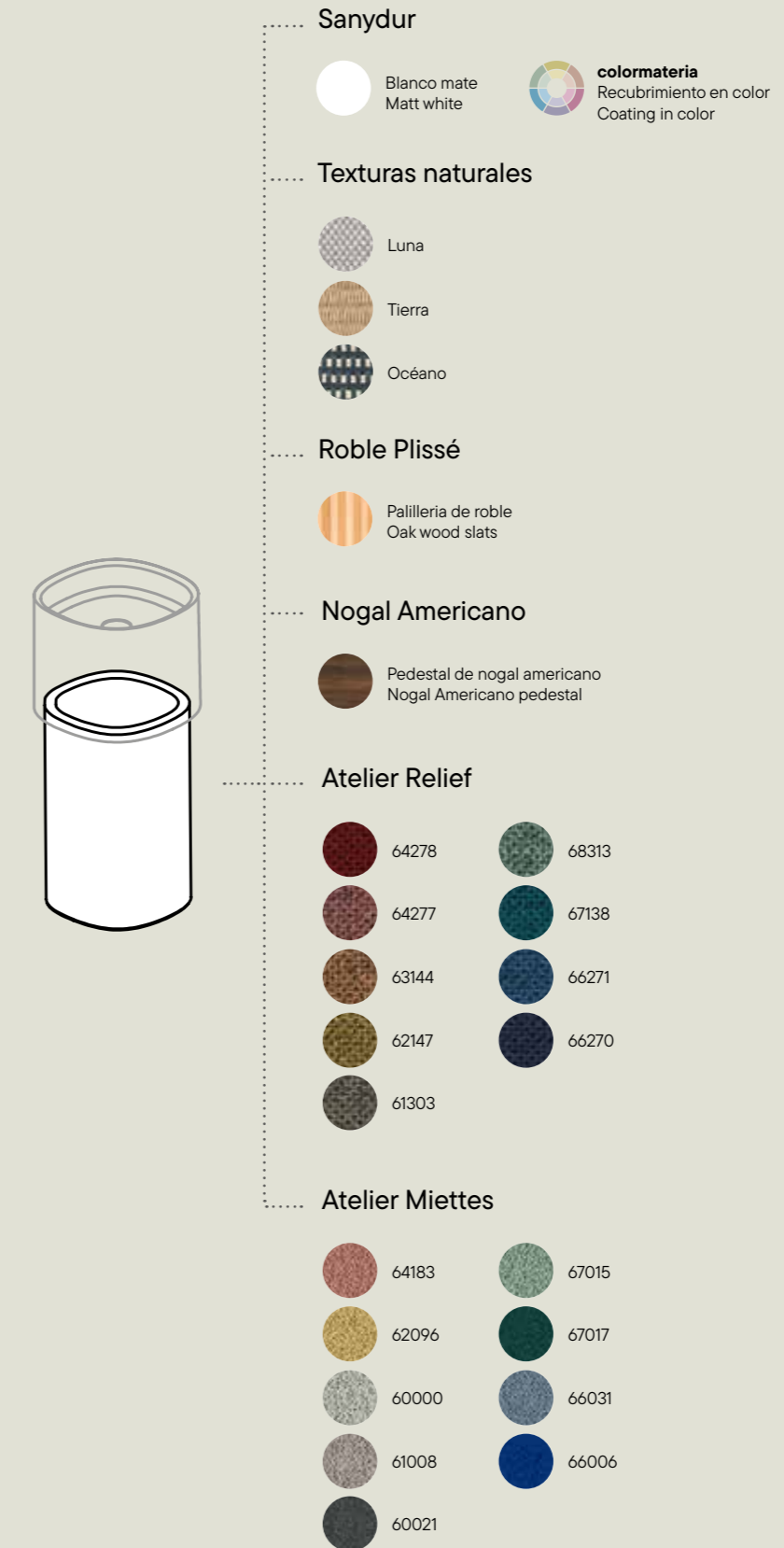
Lavabo · Basin

43x43x35h cm



Pedestal · Pedestal

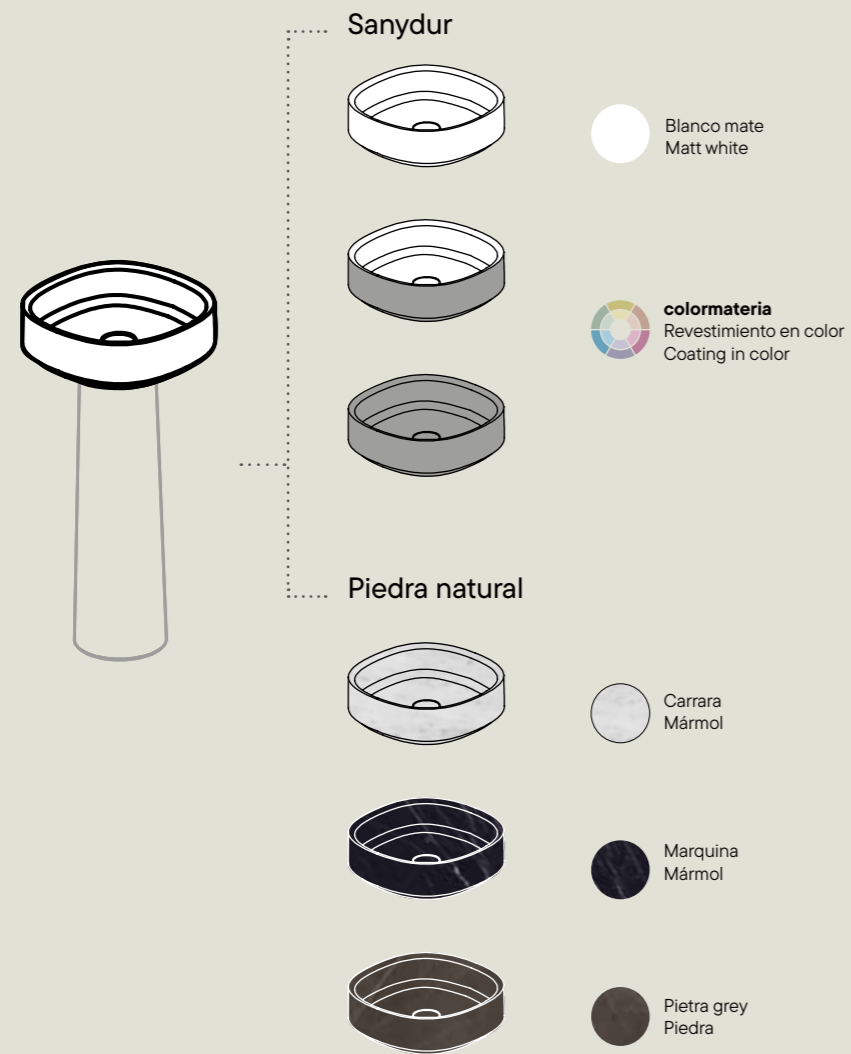
Opción / Option



Oasis

Lavabo · Basin

43x43x13h cm



Pedestal · Pedestal

Opción / Option



Duna



LV301D43WM PILV301ORB SOLIDMEC ACLV40102CA

Duna BN301130075WM BNEX001BM ACCBN301 PU0001GR SOME0002RB PIME0002GR

Duna

sanydur gel coat

Natural stone

Ø43x11h

Ø43x88h

Blanco mate
White matt

+ Duna series

Bañera
Bathtub

Design by:

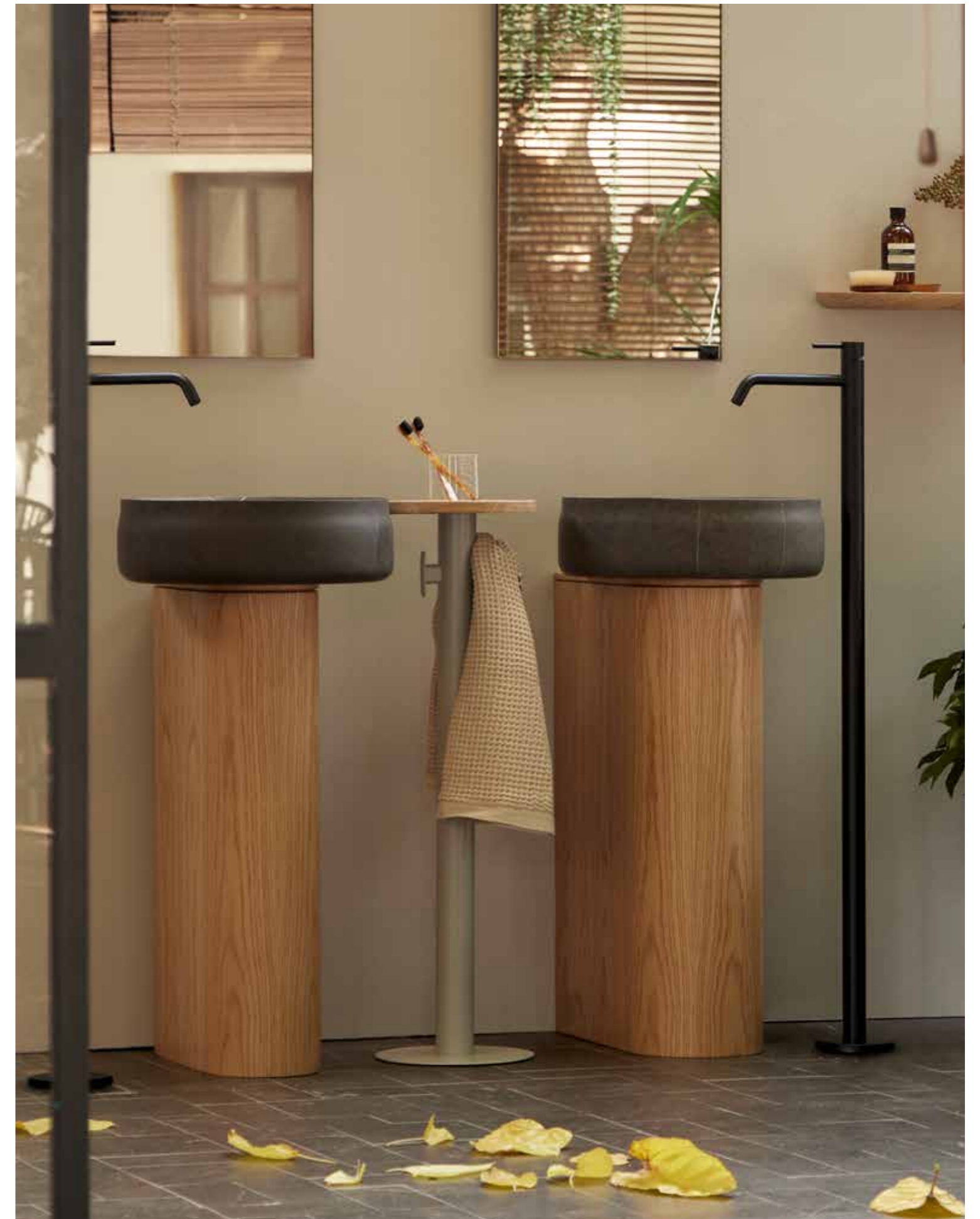
**Jorge
Herrera
Studio**



reddot winner 2024



LV401D43PG PILV301URB SOME0002RB PIME0002GR SOME0001RB PIME0001AN PU0001GR



Duna

Design by:
**Jorge
Herrera
Studio**



LV401D43CA PILV301UCMA SOLIDMEC ACLV40102CA ACLV40101AN PU0001AZ

Duna

Design by:
**Jorge
Herrera
Studio**



Duna

Design by:
**Jorge
Herrera
Studio**



Duna

Design by:
**Jorge
Herrera
Studio**



LV301D43CMA PILV301OCMA SOLIDMEC ACLV40102PG ACLV40101AN

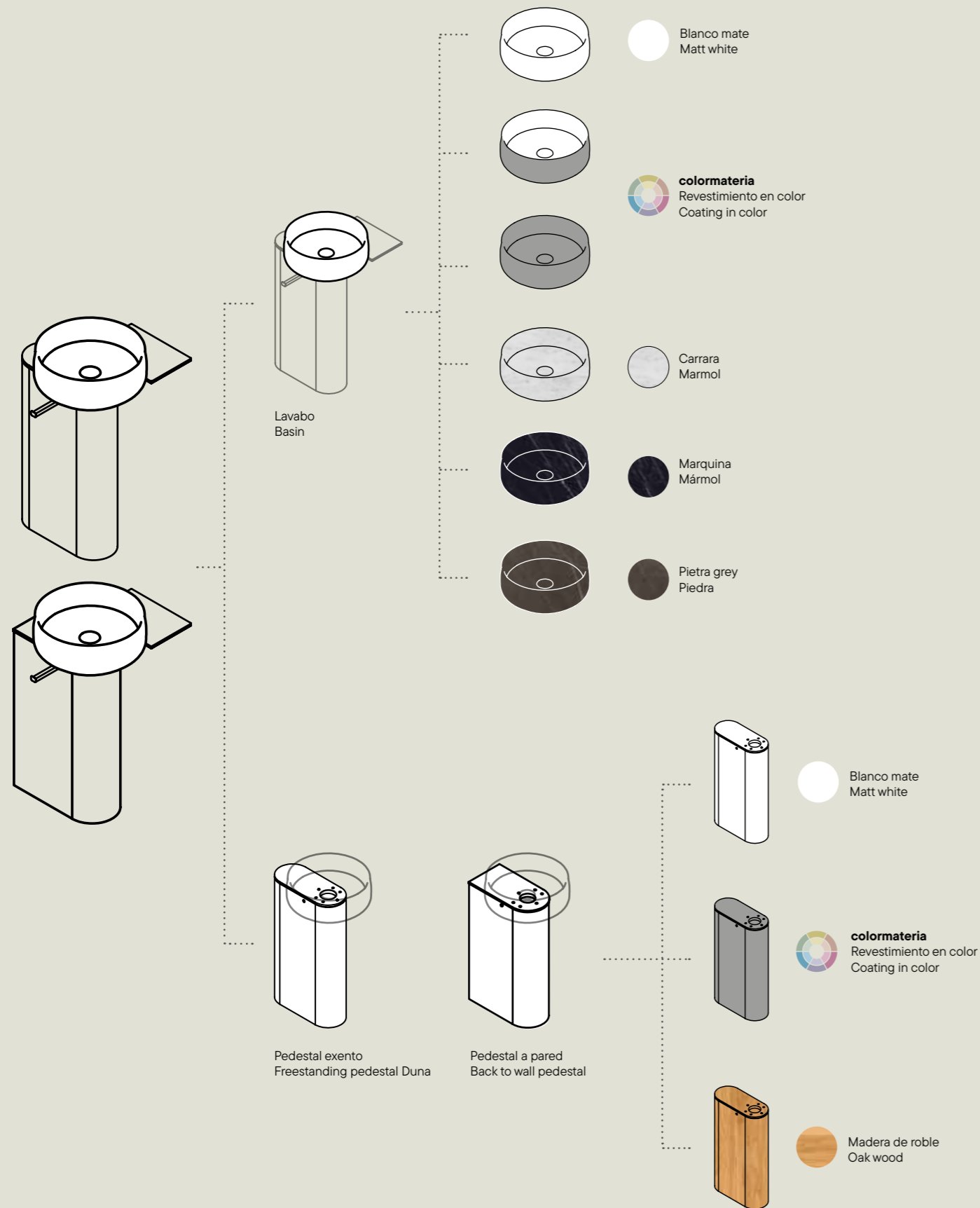
Duna

Design by:

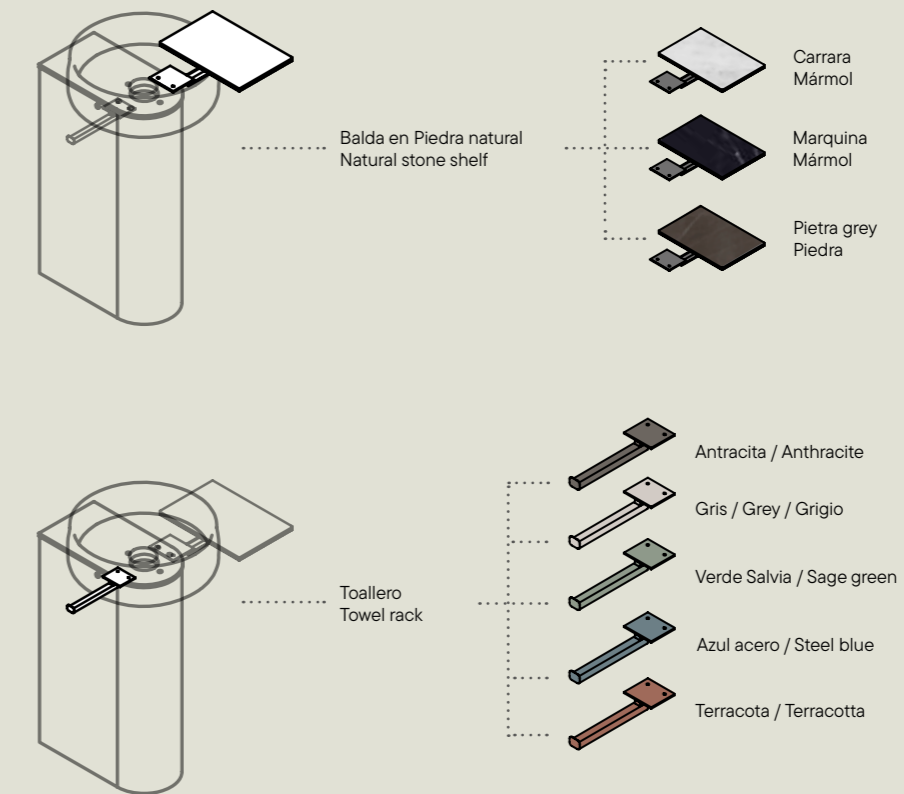
**Jorge
Herrera
Studio**



Duna



Accesorios / Accessories



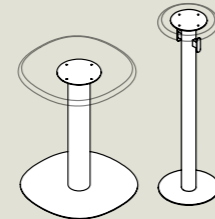
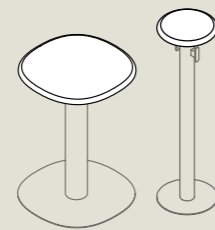
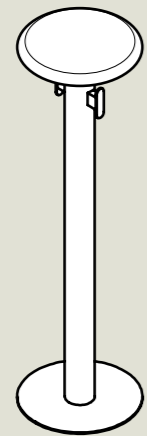
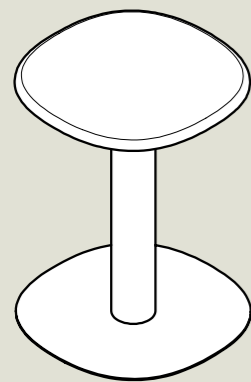
Antracita / Anthracite	RAL 7022
Gris / Grey	NCS 3502-Y
Verde Salvia / Sage green	NCS 6010-G30Y
Azul acero / Steel blue	NCS 6020-B
Terracota / Terracotta	NCS 4040-Y90R

Isla baja Isla alta

Cima

Isla baja
50x50x65h cm

Isla alta
Ø25x87h cm



Sobre de mesa lacado en color mate.
Matt lacquered table top.

Sobre de mesa en madera de roble.
Oak table top.

Sobre de mesa en piedra natural.
Piedra natural table top.

Pié de mesa lacado en color.
Leg table lacquered in color.

-  Antracita
Anthracite
-  Gris
Grey
-  Verde salvia
Sage green
-  Azul acero
Steel blue
-  Terracota
Terracotta

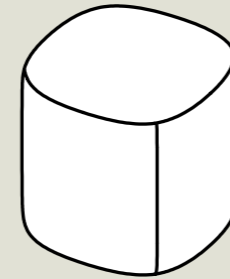


-  Carrara
Mármol
-  Marquina
Mármol
-  Piedra grey
Piedra

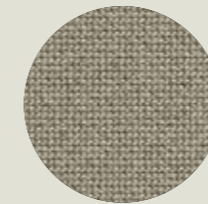
-  Antracita
Anthracite
-  Gris
Grey
-  Verde salvia
Sage green
-  Azul acero
Steel blue
-  Terracota
Terracotta

Cima

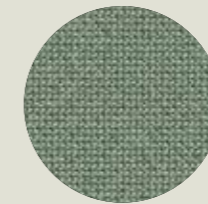
40x40x41h cm



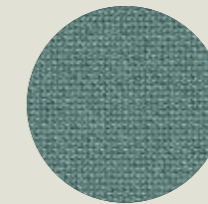
Tejido 98% poliéster reciclado
98% recycled polyester



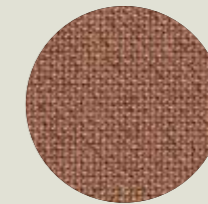
Gris
Grey




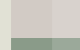


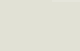
Verde salvia
Sage green

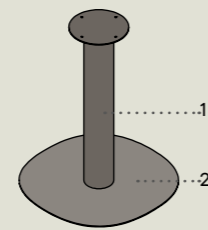


Azul acero
Steel blue



Terracota
Terracotta

	1	2
 Antracita / Anthracite	RAL 7022	RAL 7039
 Gris / Grey	NCS 3502-Y	NCS 2002-Y50R
 Verde Salvia / Sage green	NCS 6010-G30Y	NCS 4010-G30Y
 Azul acero / Steel blue	NCS 6020-B	NCS 5010-B10G
 Terracota / Terracotta	NCS 4040-Y90R	NCS 4030-Y80R



Tempo



LV352D4090WVRAM CULA00703MG LV352D4090WG CULA00702RG LV352D4090WVRAM CULA00701NB

Tempo

sanydur gel coat

Ø40x90h

Design by:

**Jorge
Herrera
Studio**

○ Blanco mate
White matt

○ Blanco brillo
White gloss

+ Tempo series



Bañera
Bathtub



reddot winner 2022



BN152170075WG LV352D4090WG CULA00701BM



Tempo

Design by:
**Jorge
Herrera
Studio**



LV352D4090CMB CULA00702BM

Tempo

Design by:

**Jorge
Herrera
Studio**



LV352D4090RAL

CULA00702RG

Tempo

Design by:

**Jorge
Herrera
Studio**



Cuadra Joy

sanydur gel coat
40x40x90h

○ Blanco mate
○ White matt



LV3170404090ICMACMA LV3170404090DCMACMA

Cuadra Joy



LV3170404090ICMACMA ACCLV010CMA

Cuadra Joy



Circo Joy

sanydur gel coat

Ø40x90h

Blanco mate
White matt



LV318D4090IWMWM ACCLV318CMA PU0001VS

Circo Joy



LV318D4090DCMAMA ACCLV010CMA ACCLV318MA PU0001GR

Circo Joy



Vistabella

sanydur gel coat
Ø45x90h

Blanco mate
White matt



LV320D4590CMA



LV320D4590WM

Kaliya

sanydur gel coat
50x38x57h

Blanco mate
White matt

Design by:
CLAUSEL

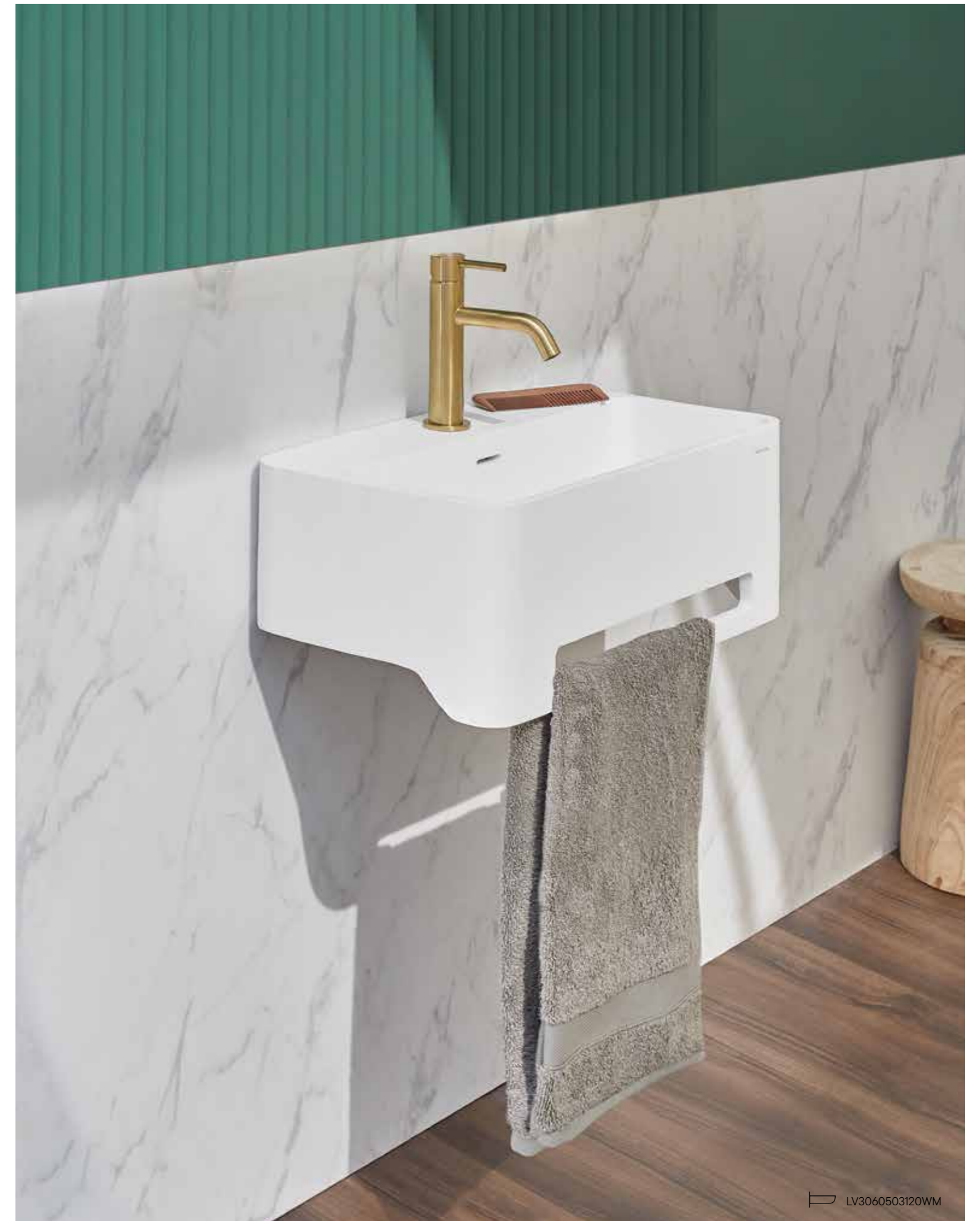


Cork

sanydur gel coat
50x31x20h

Blanco mate
White matt

Design by:
CLAUSELL



Rust

sanydur gel coat
50x31x15h

Blanco mate
White matt

Design by:
CLAUSEL



Eslida

sanydur gel coat
60x40x11h

Blanco mate
White matt



LV3130604011WMRAL

Lucena

sanydur gel coat
Ø40x15h

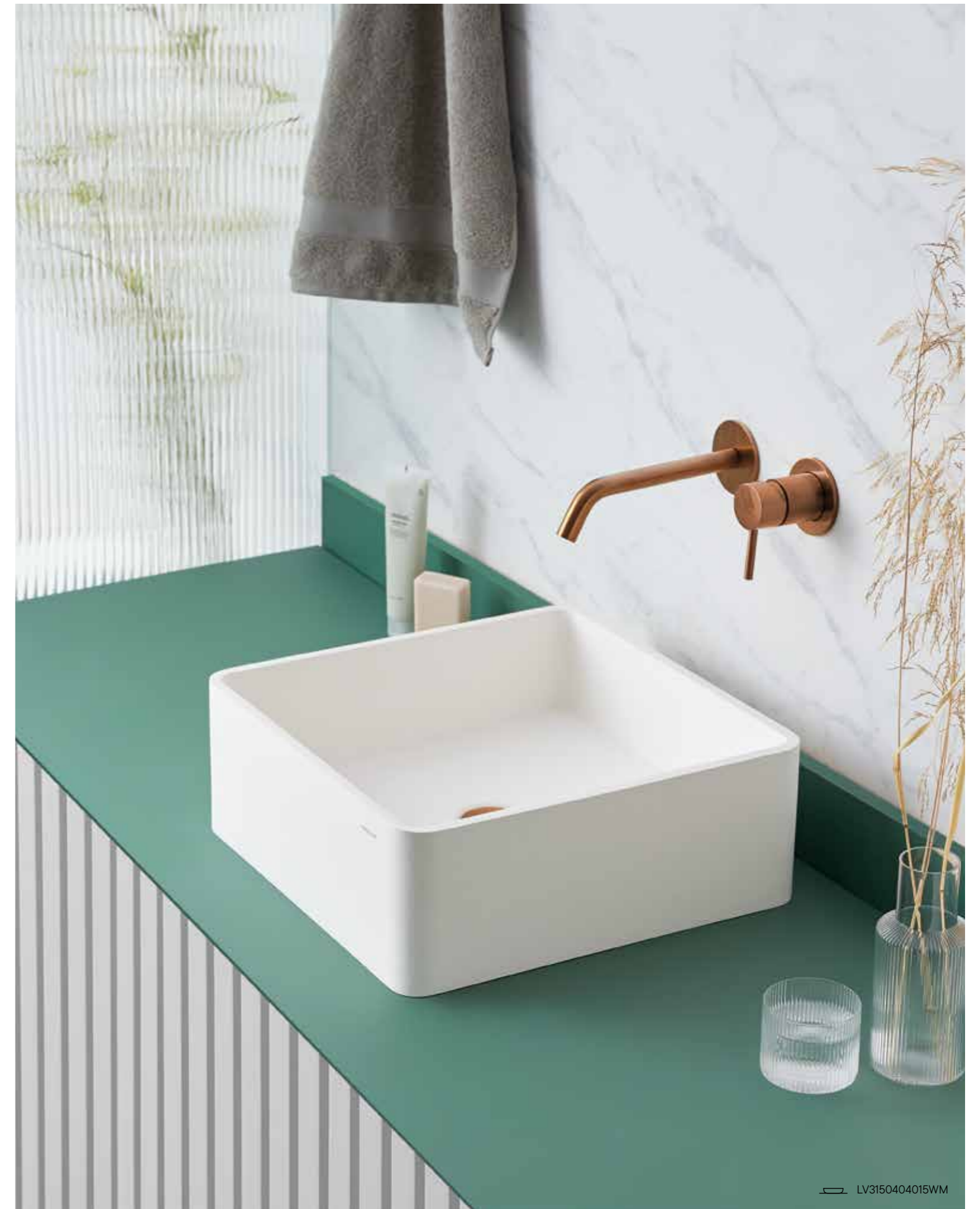
Blanco mate
White matt



Artana

sanydur gel coat
40x40x15h

Blanco mate
White matt



LV3150404015WM

Ture

sanydur gel coat
Ø42x13,5h

Blanco mate
White matt

Design by:
CLAUSEL



Nadir

sanydur gel coat
Ø43,5x10h

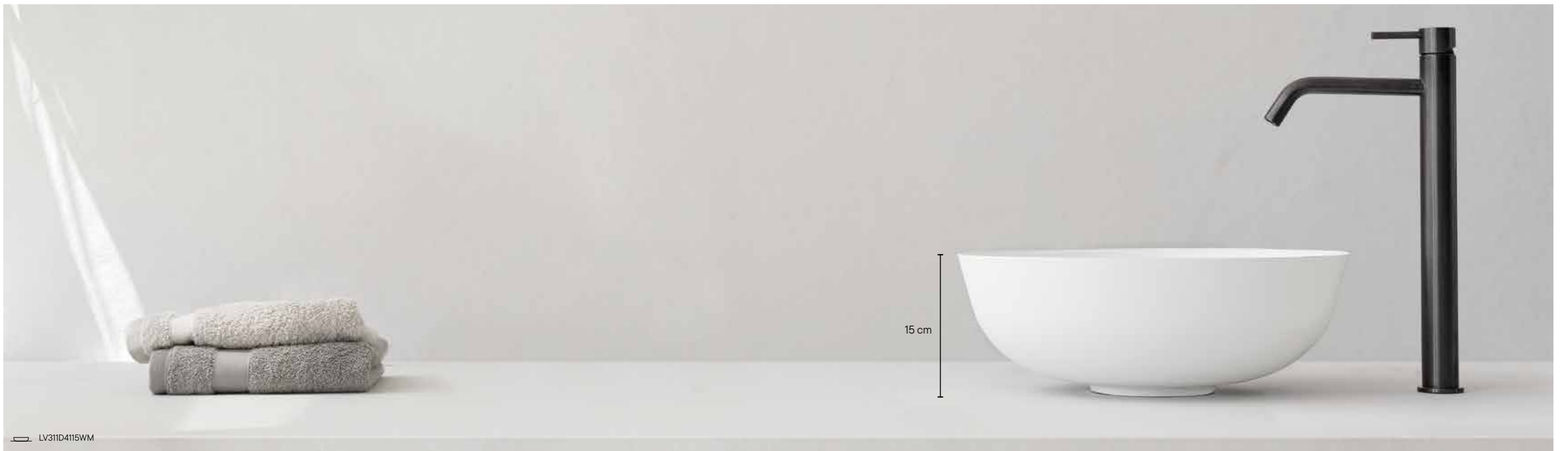
Blanco mate
White matt

Design by:
CLAUSELL



LV3100435110WM

Bol



Bol

sanydur gel coat

Ø41x12h

Ø41x15h



Blanco mate
White matt



LV311D4112WM

ACCLV010WM



LV311D4115RAL

Rondo



LV312D3612CMA ACCLV010CMA



LV312D4012CMA ACCLV010CMA

Rondo

sanydur gel coat

Ø36x12h

Ø40x12h



Blanco mate
White matt

+ Rondo series



Bañera
Bathtub



Rondo

sanydur gel coat

Ø36x12h

Ø40x12h



Blanco mate
White matt

+ Rondo series



Bañera
Bathtub



LV312B4012CMA ACCLV010CMA

Cardiff muro

sanydur gel coat



60x46x10h

120x46x10h

80x46x10h

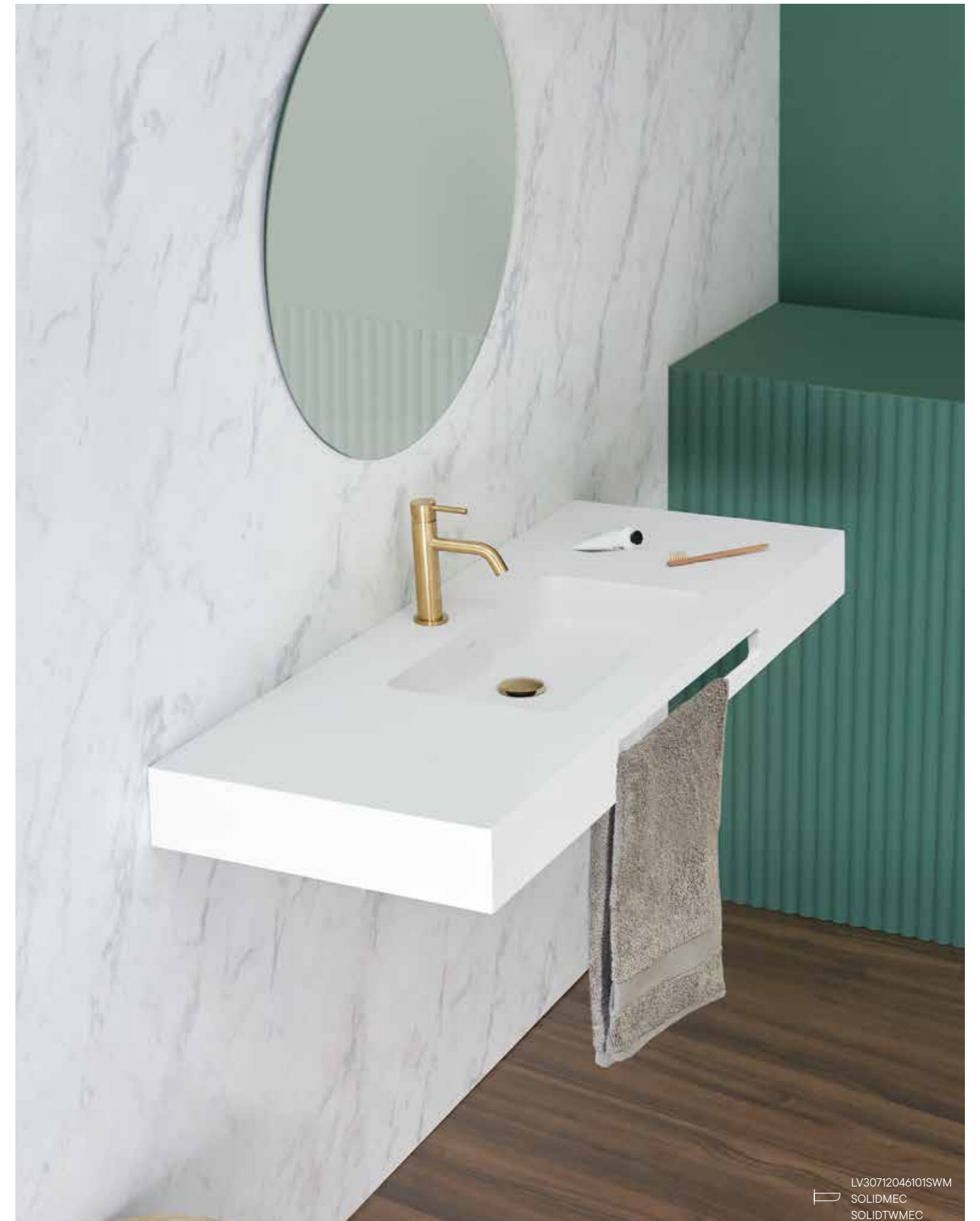
140x46x10h

100x46x10h

160x46x10h

120x46x10h

Blanco mate
White matt

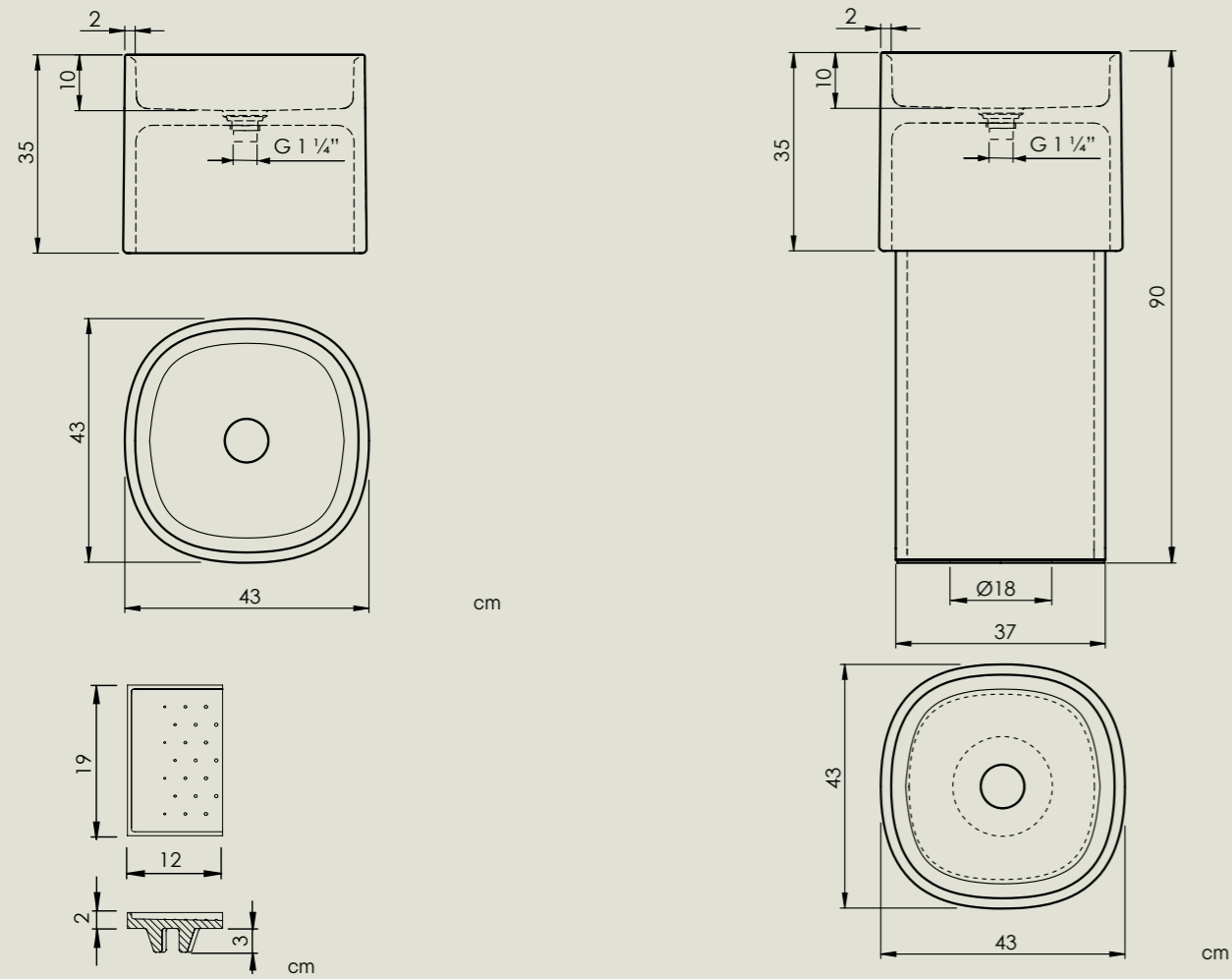


LV30712046101SWM
SOLIDMEC
SOLIDWMEC

Cardiff muro

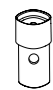
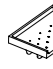




Oasis



Desagüe click-clack **sanydur** o piedra natural incluido
Sanydur or natural stone pop-up waste included

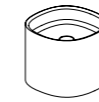
Opciones / Options

	Mecanizado desagüe Drain hole	SOLIDMEC
	Bandeja de corcho** Cork tray**	LV302ACC01
	Sifón vertical 1" 1/4 Vertical syphon 1" 1/4	ACCLV018
	Tubo flexible 1" 1/4 32mm Flexible pipe 1" 1/4 32mm	ACCLV019
	Sifón flexible PP PP flexible siphon	ACCLV003

Lavabo / Basin

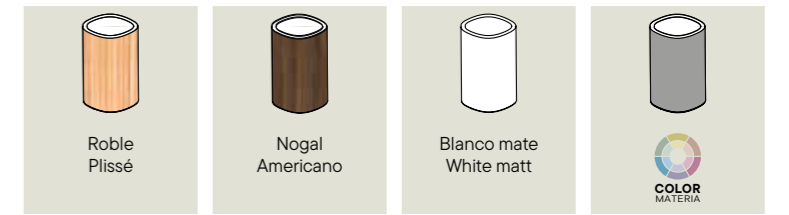


LV402434335CA LV402434335MA LV402434335PG LV302434335WM LV302434335WMRAL LV302434335CMA



Oasis 43x43x35h cm

Semipedestal / Semi-pedestal



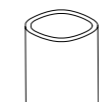
SPILV3000 SPILV4000 SPILVWM SPILVCMA

Texturas naturales



SPILV5001 SPILV5002 SPILV5003

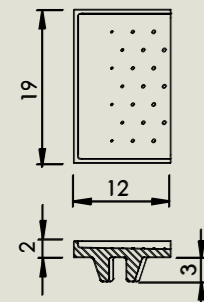
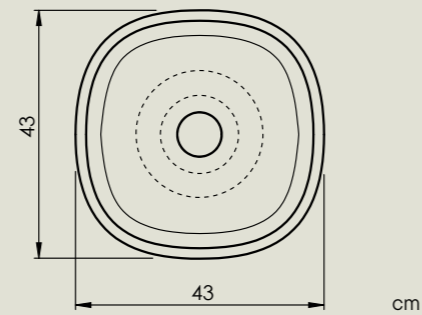
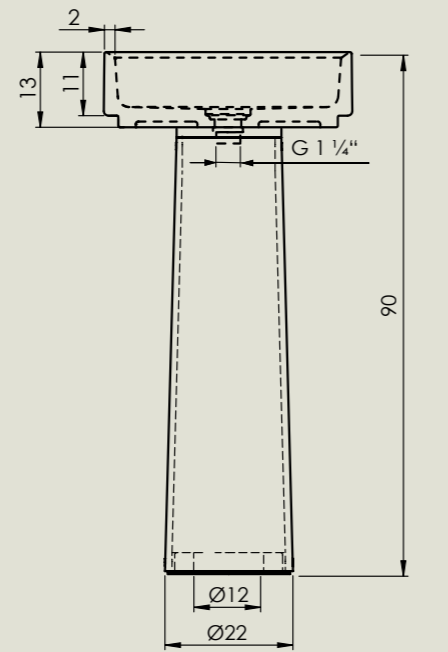
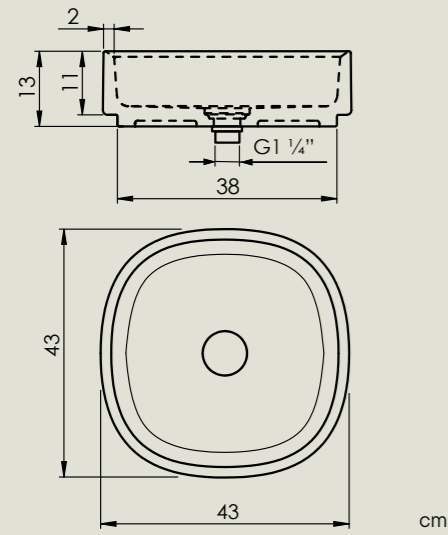
Atelier



Oasis semipedestal exento
 Freestanding semi-pedestal Oasis

* Especificar el RAL / NCS en el pedido. * Specify the RAL / NCS in the order.
 ** Producto realizado con materiales naturales. Cualquier irregularidad eventual refleja la naturaleza del material, confirmando su procedencia y autenticidad. ** Product made from natural materials. Any possible irregularities reflect the nature of the material, confirming its origin and authenticity.
 *** Solo para semipedestales **sanydur** blanco y **colormateria**. *** Only for semi-pedestals **sanydur** white and **colormateria**.

Oasis



Desagüe click-clack **sanydur** o piedra natural incluido
Sanydur or natural stone pop-up waste included

Lavabo / Basin

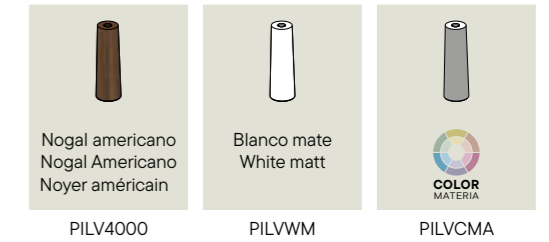


LV402434313CA LV402434313MA LV402434313PG LV302434313WM LV302434313WMRAL LV302434313CMA



Oasis 43x43x13h cm

Pedestal / Pedestal / Pedestal



PILV4000 PILVWM PILVCMA

Atelier



Oasis pedestal exento
 Freestanding pedestal Oasis

Opciones / Options



Bandeja de corcho**
 Cork tray**

LV302ACC01



Sifón vertical 1" 1/4
 Vertical syphon 1" 1/4

ACCLV018



Tubo flexible 1" 1/4 32mm
 Flexible pipe 1" 1/4 32mm

ACCLV019



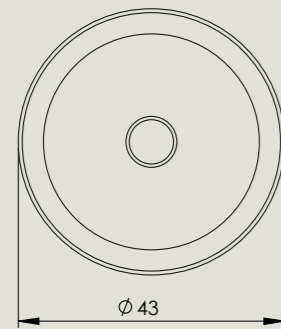
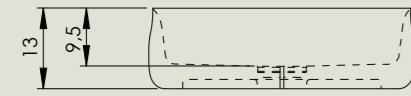
Sifón flexible PP
 PP flexible siphon

ACCLV003

* Especificar el RAL / NCS en el pedido.
 ** Producto realizado con materiales naturales. Cualquier irregularidad eventual refleja la naturaleza del material, confirmando su procedencia y autenticidad.

* Specify the RAL / NCS in the order.
 ** Product made from natural materials. Any possible irregularities reflect the nature of the material, confirming its origin and authenticity.

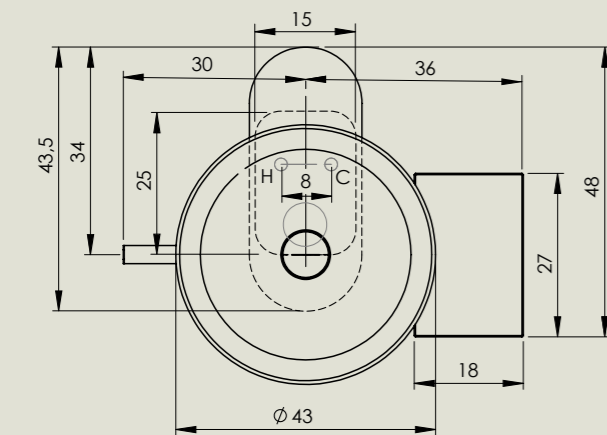
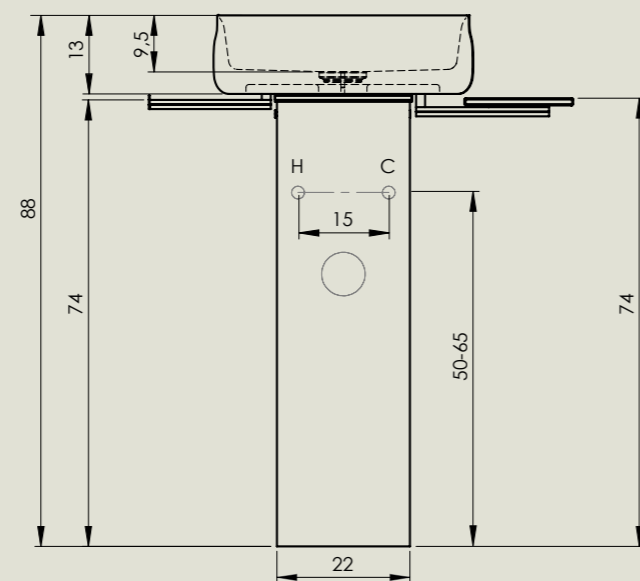
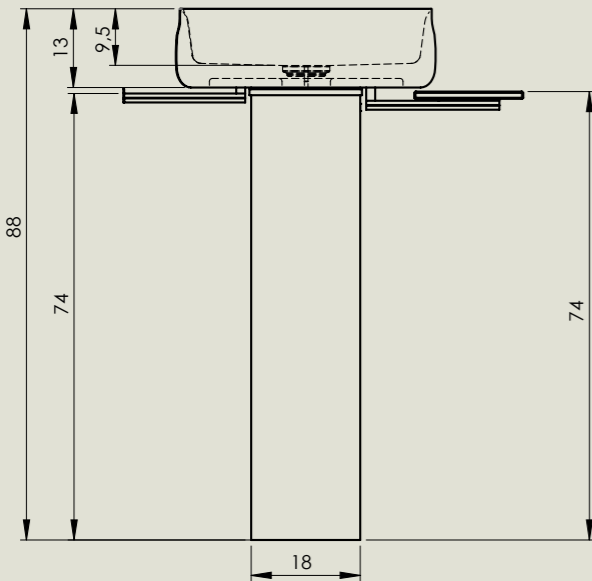
Duna



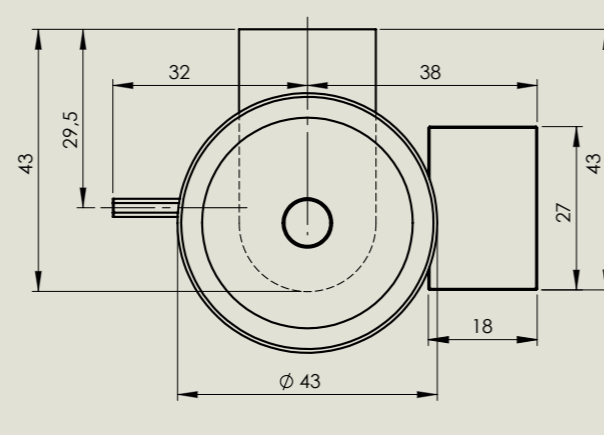
cm

Duna pedestal exento
Freestanding pedestal Duna

Duna pedestal a pared
Back to wall pedestal Duna



cm



cm

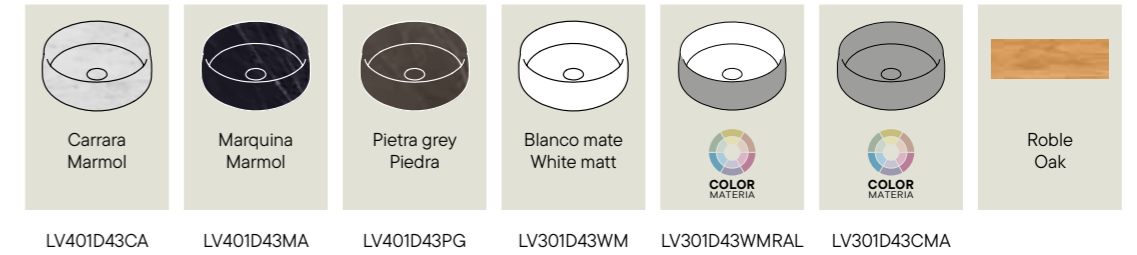


Desagüe click-clack **sanydur** / piedra natural incluido
Sanydur / natural stone pop-up waste included

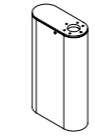
H Conexión agua caliente
Hot water connection

C Conexión agua fría
Cold water connection

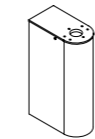
Lavabo / Basin



Duna Ø43x11h cm



Duna pedestal exento
Freestanding pedestal Duna

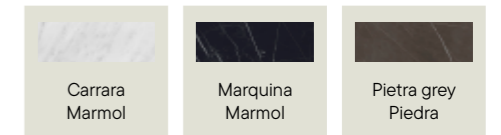


Duna pedestal a pared
Back to wall pedestal Duna

* Especificar el RAL / NCS en el pedido.

* Specify the RAL / NCS in the order.

Opciones / Options



ACLV40102CA ACLV40102MA ACLV40102PG



Duna balda ***
Duna shelf ***



ACLV40101AN ACLV40101GR ACLV40101VS ACLV40101AZ ACLV40101TE



Duna toallero ***
Duna towel rack ***

** Producto realizado con materiales naturales. Cualquier irregularidad eventual refleja la naturaleza del material, confirmando su procedencia y autenticidad.

** Product made from natural materials. Any possible irregularities reflect the nature of the material, confirming its origin and authenticity.

*** La balda y el toallero pueden instalarse tanto a la izquierda como a la derecha.

*** The shelf and towel rack can be installed either on the left or on the right.



Mecanizado para grifería
Tap holes

SOLIDMEC



Sifón vertical 1" 1/4
Vertical syphon 1" 1/4

ACCLV018



Tubo flexible 1" 1/4 32mm
Flexible pipe 1" 1/4 32mm

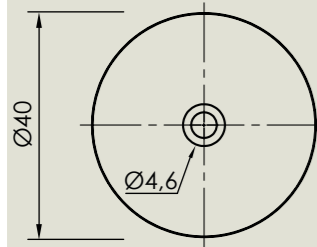
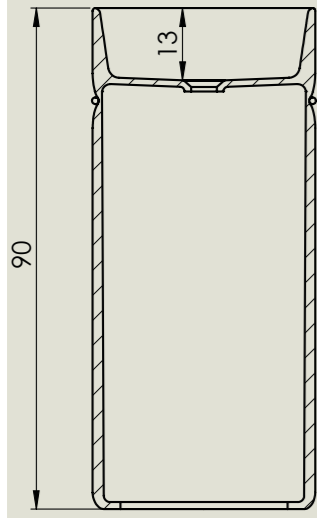
ACCLV019



Sifón flexible PP
PP flexible syphon

ACCLV003

Tempo



cm

Opciones / Options



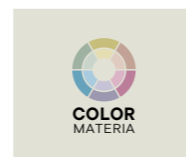
Desagüe click-clack **sanydur**
Sanydur pop-up waste



ACCLV010WM



ACCLV010WG



ACCLV010RAL

Lavabo / Basin

	Tempo Ø40x90 cm		Blanco Mate / White Matt		LV352D4090WM
			Blanco Brillo / White gloss		LV352D4090WG
	Tempo Ø40x90 cm colomateria ext medio / half		Blanco Mate / White Matt	*	LV352D4090WMRAM
			Blanco Brillo / White gloss	*	LV352D4090WGRAM
	Tempo Ø40x90 cm colomateria ext completo / complete		Blanco Mate / White Matt	*	LV352D4090WMRAL
			Blanco Brillo / White gloss	*	LV352D4090WGRAL
	Tempo Ø40x90 cm colomateria total			*	LV352D4090CMA
	Tempo Ø40x90 cm colomateria total bicolor			*	LV352D4090CMB

Cuerda Rope	Broche Fastener							
		CR	BM	MG	RM	NB	BG	RG
Sand		CULA00701CR	CULA00701BM	CULA00701MG	CULA00701RM	CULA00701NB	CULA00701BG	CULA00701RG
		CULA00702CR	CULA00702BM	CULA00702MG	CULA00702RM	CULA00702NB	CULA00702BG	CULA00702RG
Marengo		CULA00703CR	CULA00703BM	CULA00703MG	CULA00703RM	CULA00703NB	CULA00703BG	CULA00703RG
Mix								

Opciones / Options



Mecanizado desagüe
Drain hole

SOLIDMEC



Sifón vertical 1" 1/4
Vertical syphon 1" 1/4

ACCLV018



Tubo flexible 1" 1/4 32mm
Flexible pipe 1" 1/4 32mm

ACCLV019



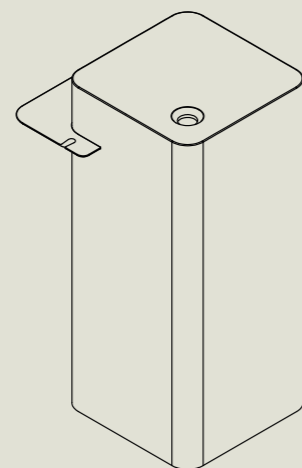
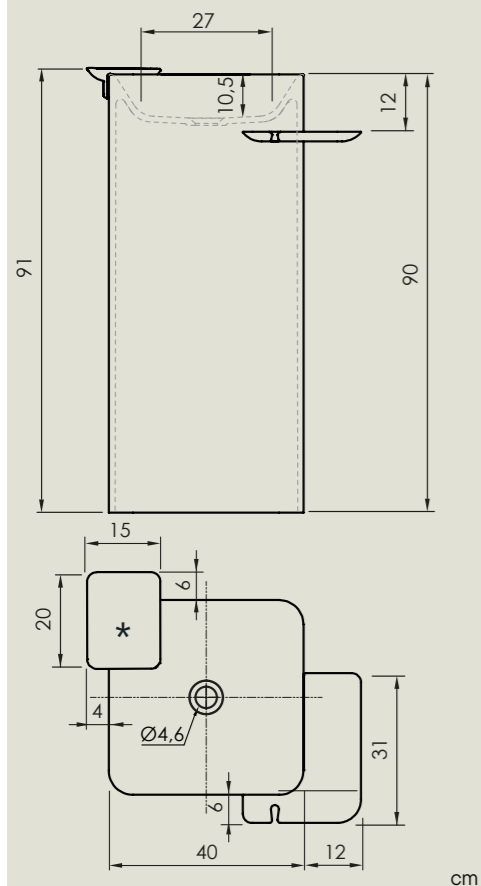
Sifón flexible PP
PP flexible siphon

ACCLV003

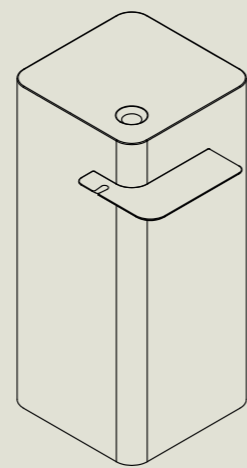
* Especificar el RAL / NCS en el pedido.

* Specify the RAL / NCS in the order.

Cuadra Joy



L
Izquierda
Left

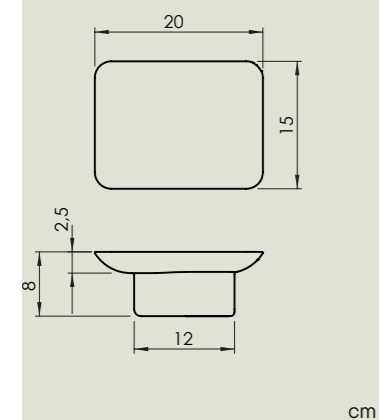


R
Derecha
Right

R
Derecha
Right

Opción / Option

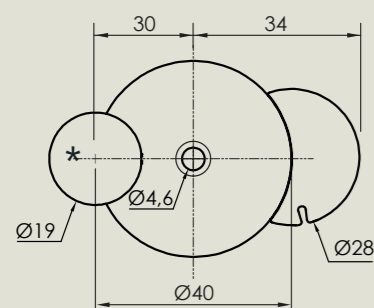
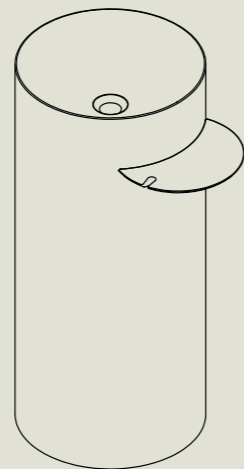
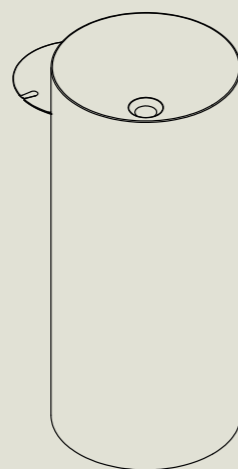
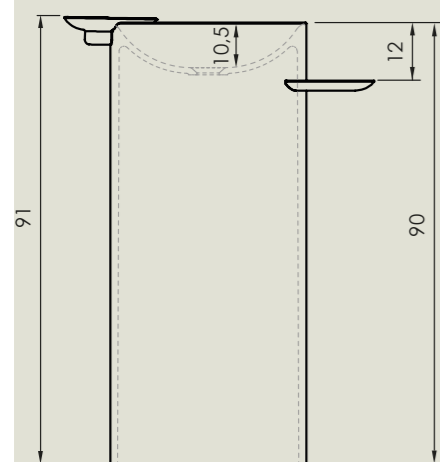
Jabonera
Soap tray



		Lavabo con repisa / Basin with shelf		
		Repisa blanco mate Matt white shelf	Repisa madera iroco Iroko wood shelf	Repisa colormateria colormateria shelf
	Cuadra Joy L 52x46x90 cm Blanco mate / white matt / Blanc mat	LV3170404090IWMWM	LV3170404090IWMMA	LV3170404090IWMRAL
	Cuadra Joy L 52x46x90 cm colormateria ext	LV3170404090IRALWM	LV3170404090IRALMA	LV3170404090IRALRAL
	Cuadra Joy L 52x46x90 cm colormateria total	LV3170404090ICMAWM	LV3170404090ICMAMA	LV3170404090ICMACMA
	Cuadra Joy R 52x46x90 cm Blanco mate / White matt / Blanc mat	LV3170404090DWMWM	LV3170404090DWMMA	LV3170404090DWMRAL
	Cuadra Joy R 52x46x90 cm colormateria ext	LV3170404090DRALWM	LV3170404090DRALMA	LV3170404090DRALRAL
	Cuadra Joy R 52x46x90 cm colormateria total	LV3170404090DCMAWM	LV3170404090DCMAMA	LV3170404090DCMACMA
		* Especificar el RAL / NCS del lavabo y la repisa por separado en el pedido.		* Specify the RAL / NCS of the Basin and shelf separately in the order.
	Mecanizado para desagüe Drain hole	Opción / Options		
		SOLIDMEC		
	Desagüe click-clack sanydur Sanydur pop-up waste	ACCLV010WM	ACCLV010CMA	
	Jabonera Cuadra Cuadra soap tray	ACCLV317WM	ACCLV317MA	ACCLV317CMA

* Especificque RAL / NCS al realizar el pedido. * Specify the RAL / NCS in the order.

Circo Joy



cm

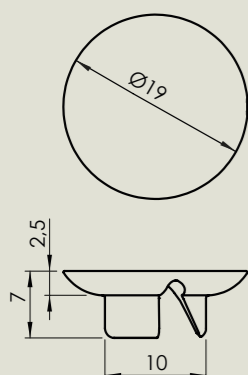
L
Izquierda
Left

R
Derecha
Right

R
Derecha
Right

Opción / Option / Option

Jabonera
Soap tray



cm

Lavabo con repisa / Basin with shelf

		Repisa blanco mate Matt white shelf	Repisa madera iroco Iroko wood shelf	Repisa colormateria colormateria shelf
	Circo Joy L 52x46x90 cm Blanco mate / white matt	LV318D4090IWMWM	LV318D4090IWMMA	LV318D4090IWMRAL
	Circo Joy L 52x46x90 cm colormateria ext	LV318D4090IRALWM	LV318D4090IRALMA	LV318D4090IRALRAL
	Circo Joy L 52x46x90 cm colormateria total	LV318D4090ICMAWM	LV318D4090ICMAMA	LV318D4090ICMACMA
	Circo Joy R 52x46x90 cm White matt / Blanc mat	LV318D4090DWMWM	LV318D4090DWMMA	LV318D4090DWMRAL
	Circo Joy R 52x46x90 cm colormateria ext	LV318D4090DRALWM	LV318D4090DRALMA	LV318D4090DRALRAL
	Circo Joy R 52x46x90 cm colormateria total	LV318D4090DCMAWM	LV318D4090DCMAMA	LV318D4090DCMACMA

* Especificar el RAL / NCS del lavabo y la repisa por separado en el pedido. * Specify the RAL / NCS of the basin and shelf separately in the order.

Opciones / Options



Mecanizado para desagüe
Drain hole

SOLIDMEC



Desagüe click-clack **sanydur**
Sanydur pop-up waste

Blanco mate
White matt

ACCLV010WM

Madera iroco
Iroko wood

ACCLV318MA



ACCLV010CMA

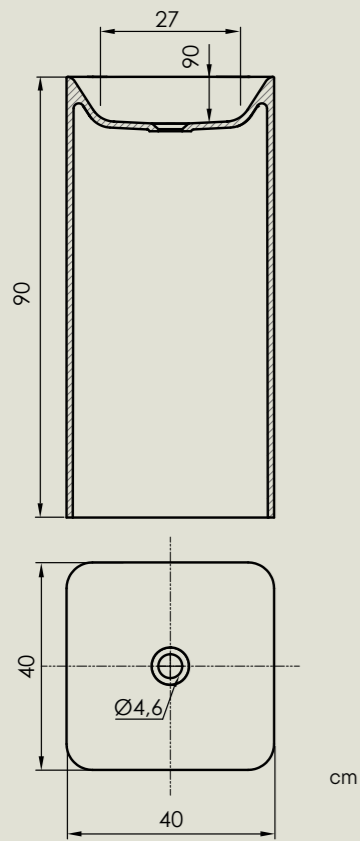
ACCLV318CMA



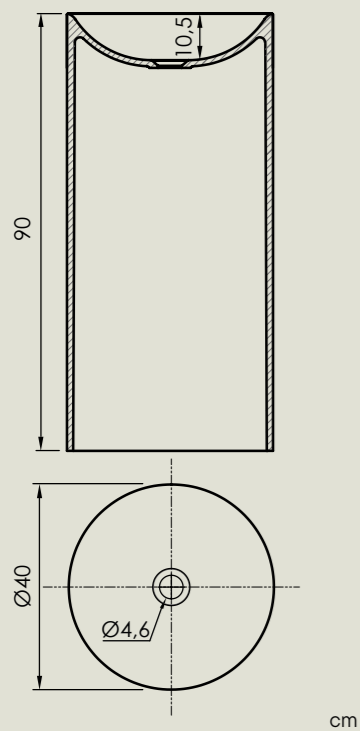
Jabonera Circo
Circo soap tray

* Especificar el RAL / NCS en el pedido. * Specify the RAL / NCS in the order.

Cuadra



Circo



Lavabo / Basin

	Cuadra 40x40x90 cm Blanco mate / white matt		LV3160404090WM
	Cuadra 40x40x90 cm colormateria ext		LV3160404090WMRAL
	Cuadra 40x40x90 cm colormateria total		LV3160404090CMA
	Circo Ø40x90 cm white matt		LV318D4090WM
	Circo Ø40x90 cm colormateria ext		LV318D4090WMRAL
	Circo Ø40x90 cm colormateria total		LV318D4090CMA

Opciones /Options

	Mecanizado para desagüe Drain hole		SOLIDMEC
	Mecanizado para accesorios Holes machining for accessories	**	SOLIDMEC

	Blanco mate White matt	Madera Iroco Iroko wood	COLOR MATERIA
	ACCLV010WM		ACCLV010CMA
	ACCLV317WM	ACCLV317MA	ACCLV317CMA
	ACCLV318WM	ACCLV318MA	ACCLV318CMA
	Jabonera Cuadra Cuadra soap tray		
	Jabonera Circo Circo soap tray		

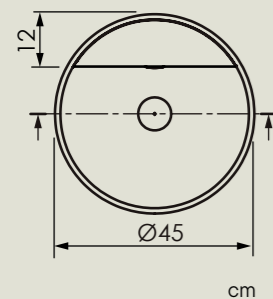
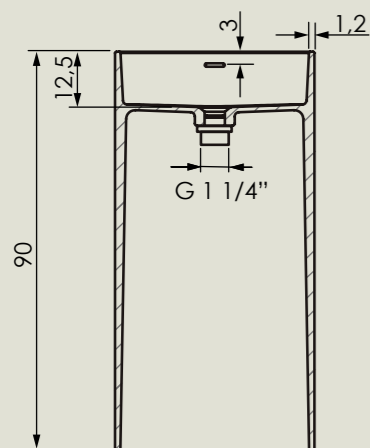
* Especificar el RAL / NCS en el pedido.

** Accesorios compatibles:
Cuadra: COL002, TAL00220, COL002, TAL00220, COL006SS, TAL00620SS
Circo: COL001, COL002

* Specify the RAL / NCS in the order.



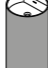



** Suitable accessories:
Cuadra: COL002, TAL00220 COL002, TAL00220, COL006SS, TAL00620SS
Circo: COL001, COL002

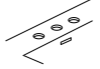


Vistabella



Lavabo sin agujero para grifería.
Basin without hole for taps.

Desagüe click-clack **sanydur** incluido
sanydur waste include

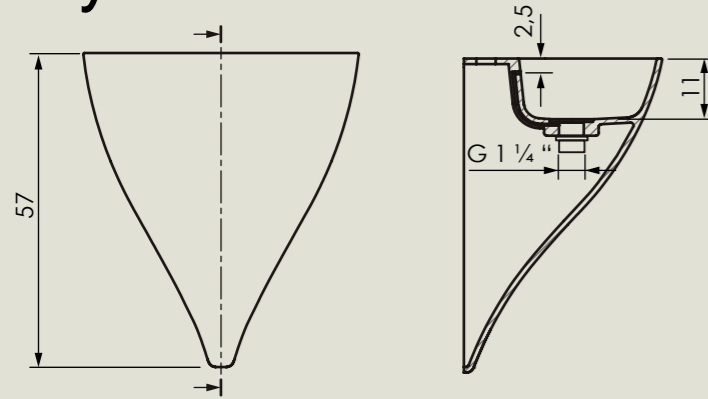
		Lavabo / Basin	
	Vistabella Ø45x90 cm Blanco mate / white matt		LV320D4590WM
	Vistabella Ø45x90 cm colomateria ext		LV320D4590WMRAL *
	Vistabella Ø45x90 c colomateria total		LV320D4590CMA *

		Opciones / Options	
	Mecanizado para grifería Tap holes	SOLIDMEC	
	Mecanizado para desagüe Drain hole	SOLIDMEC	
	Mecanizado para accesorios Holes machining for accessories **	SOLIDMEC	

* Especificar el RAL / NCS en el pedido.
** Accesorios compatibles:
Cuadra: COL002, TAL00220
Circo: COL001, COL002

* Specify the RAL / NCS in the order.
** Suitable accessories:
Cuadra: COL002, TAL00220
Circo: COL001, COL002

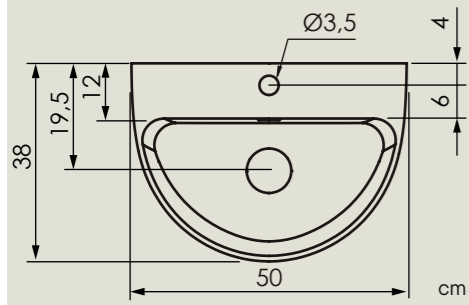
Kaliya



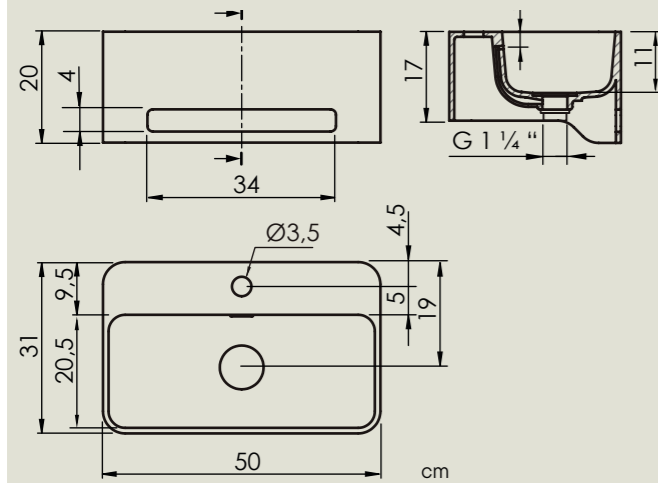
Componentes de instalación incluidos
Installation fittings included

Desagüe click-clack **sanydur** incluido
sanydur pop-up waste included

Para lavabo sin agujero de grifería, consultar disponibilidad y plazos
For Basin without tap hole, consult availability and deadlines



Cork

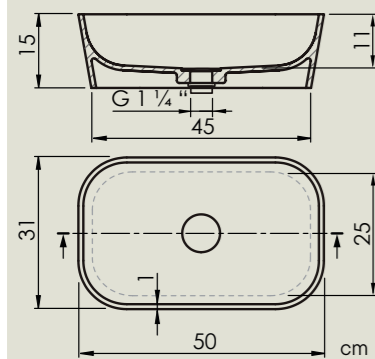


Componentes de instalación incluidos
Installation fittings included

Desagüe click-clack **sanydur** incluido
sanydur pop-up waste included

Para lavabo sin agujero de grifería, consultar disponibilidad y plazos
For Basin without tap hole, consult availability and deadlines

Rust



Desagüe click-clack **sanydur** incluido
sanydur pop-up waste included

Kaliya
Blanco mate / white matt

Lavabo / Basin

LV3050503857WM

Kaliya
colormateria ext

LV3050503857WMRAL

Kaliya
colormateria total

LV3050503857CMA

Cork
Blanco mate / white matt

Lavabo / Basin

LV3060503120WM

Cork
colormateria ext

LV3060503120WMRAL

Cork
colormateria total

LV3060503120CMA

Rust
Blanco mate / white matt

Lavabo / Basin

LV3080503115WM

Rust
colormateria ext

LV3080503115WMRAL

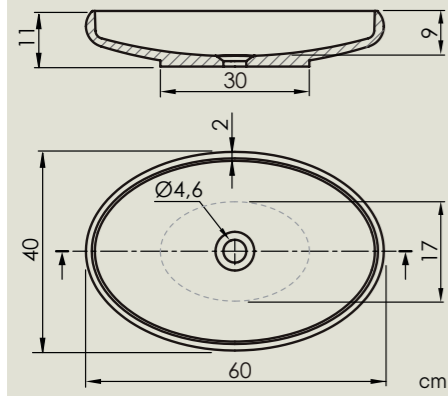
Rust
colormateria total

LV3080503115CMA

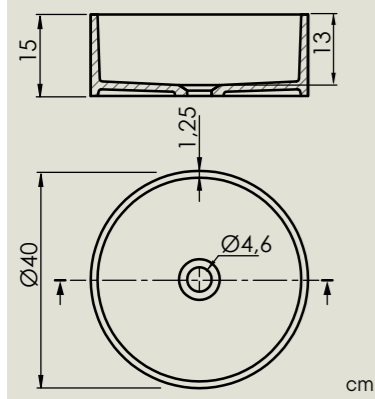
* Especificar el RAL / NCS en el pedido.

* Specify the RAL / NCS in the order.

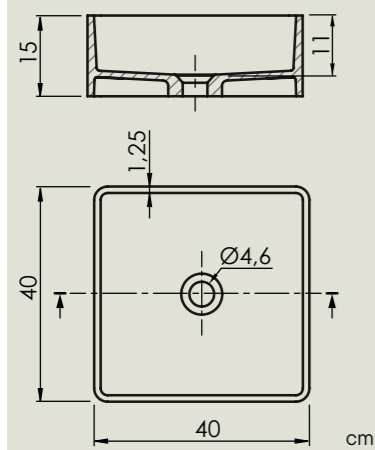
Eslida



Lucena



Artana



Lavabo / Basin



Eslida
Blanco mate / white matt



LV3130604011WM



Eslida
colormateria ext



LV3130604011WMRAL *



Eslida
colormateria total



LV3130604011CMA *

Lavabo / Basin



Lucena
Blanco mate / white matt



LV314D4015WM



Lucena
colormateria ext



LV314D4015WMRAL *



Lucena
colormateria total



LV314D4015CMA *

Lavabi / Basin / Vasque



Artana
Blanco mate / white matt



LV3150404015WM



Artana
colormateria ext



LV3150404015WMRAL *

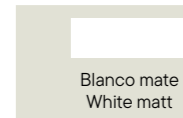


Artana
colormateria total



LV3150404015CMA *

Opciones / Options



ACCLV010WM



ACCLV010CMA



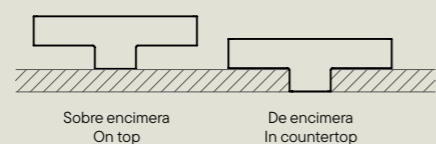
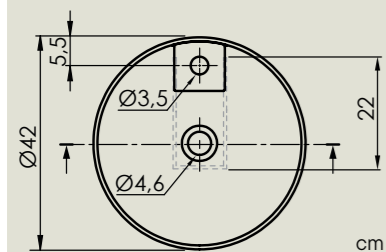
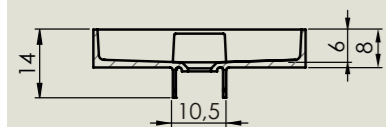
Sanydur pop-up waste
Bonde click-clack en Sanydur

* Especificar el RAL / NCS en el pedido.

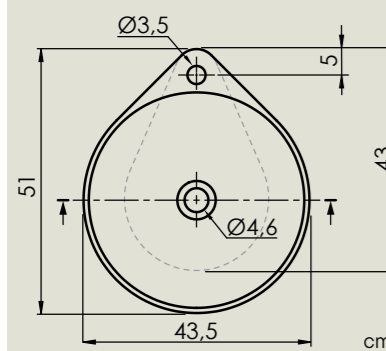
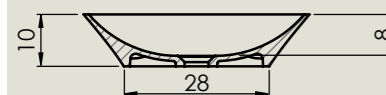
* Specify the RAL / NCS in the order.

* Spécifiez le RAL / NCS dans la commande.

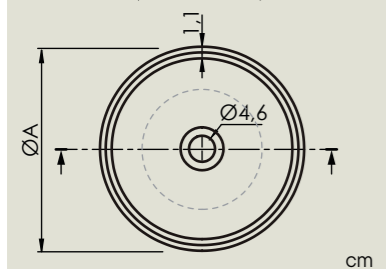
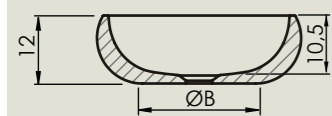
Ture



Nadir



Rondo



dim. cm.	A	B
Ø 36	36	20
Ø 40	40	30,5

Lavabo / Basin

Ture
Blanco mate / white matt



LV309D4214WM

Ture
colormateria ext



LV309D4214WMRAL

Ture
colormateria total



LV309D4214CMA

Lavabi / Basin

Nadir
Blanco mate / white matt



LV3100435110WM

Nadir
colormateria ext



LV3100435110WMRAL

Nadir
colormateria total



LV3100435110CMA

Lavabo / Basin

Rondo Ø36
Blanco mate / white matt



LV312D3612WM

Rondo Ø36
colormateria ext



LV312D3612WMRAL

Rondo Ø36
colormateria total



LV312D3612CMA

Rondo Ø40
Blanco mate / white matt



LV312D4012WM

Rondo Ø40
colormateria ext



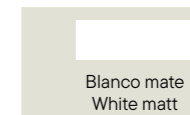
LV312D4012WMRAL

Rondo Ø40
colormateria total



LV312D4012CMA

Opciones / Options



ACCLV010WM



ACCLV010CMA

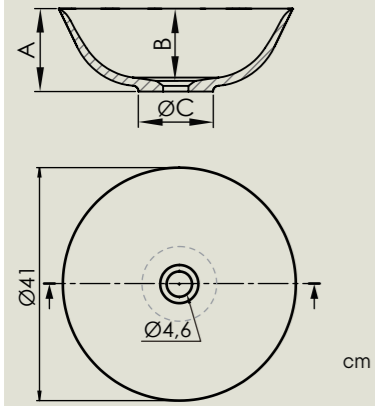
Desagüe click-clack **sanydur**
Sanydur pop-up waste

* Especificar el RAL / NCS en el pedido.


* Specify the RAL / NCS in the order.


* Spécifiez le RAL / NCS dans la commande.


Bol





dim. cm.	A	B	C
12h	12	9,5	13
15h	15	12,5	16


 Bol Ø41x12h
Blanco mate / white matt

 Bol Ø41x12h
colormateria ext

 Bol Ø41x12h
colormateria total

 Bol Ø41x15h
Blanco mate / white matt

 Bol Ø41x15h
colormateria ext

 Bol Ø41x15h
colormateria total

Lavabo / Basin

LV311D4112WM

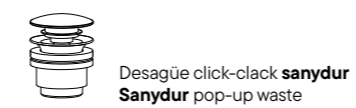
LV311D4112WMRAL

LV311D4112CMA

LV311D4115WM

LV311D4115WMRAL

LV311D4115CMA



Opciones / Options

White matt
Blanc mat
Bianco opaco

ACCLV010WM

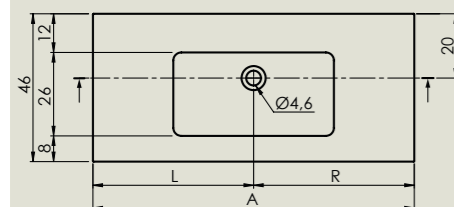
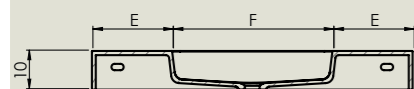


ACCLV010CMA

* Especificar el RAL / NCS en el pedido.

* Specify the RAL / NCS in the order.

Cardiff Muro



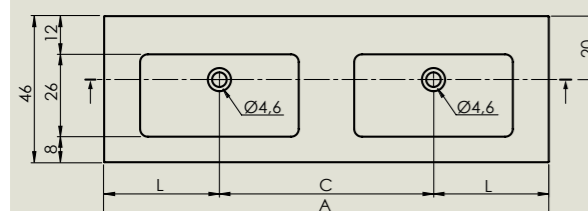
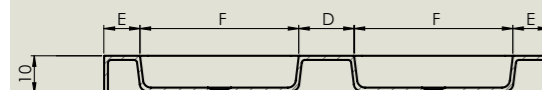
cm

dim. cm	A	L	E	F
60x46	60	30	8	50
80x46	80	40	15	50
100x46	100	50	25	50
120x46	120	60	35	50

Lavabo sin agujero de grifería.
Basin without tap hole.



Componentes de instalación incluidos
Installation fittings included



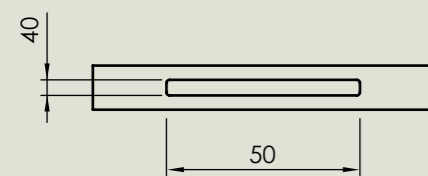
cm

dim.cm	A	C	D	E	F	L
120x46	120	62,5	22,5	8,8	40	28,5
140x46	140	67,5	17,5	11,5	50	36
160x46	160	77,5	27,5	16,5	50	41

Lavabo sin agujero de grifería.
Basin without tap hole.



Componentes de instalación incluidos
Installation fittings included



Opción toallero frontal
Front towel rail option

cm

Cardiff Muro 60x46

Cardiff Muro 80x46

Cardiff Muro 100x46



Cardiff Muro 120x46

Lavabo / Basin



LV30706046101SWM



LV30706046101SCMA

LV30708046101SWM

LV30708046101SCMA

LV30710046101SWM

LV30710046101SCMA

LV30712046101SWM

LV30712046101SCMA

Lavabo / Basin



LV30712046102SWM



LV30712046102SCMA

LV30714046102SWM

LV30714046102SCMA

LV30716046102SWM

LV30716046102SCMA

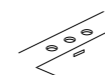
Cardiff Muro 120x46

Cardiff Muro 140x46



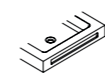
Cardiff Muro 160x46

Opciones / Options



Mecanizado para grifería
Tap holes

SOLIDMEC



Mecanizado para toallero frontal
Front towel rail

SOLIDTWMEC

**

Opciones / Options



ACCLV010WM



ACCLV010CMA



Sanydur pop-up waste
Bonde click-clack en Sanydur

* Especificar el RAL / NCS en el pedido.

* Specify the RAL / NCS in the order.

** Si el lavabo es doble será necesarios dos mecanizados. 2 x SOLIDTWMEC

** If the basin is a double basin, two machining operations will be necessary. 2 x SOLIDTWMEC

The image features a light beige background with several ceramic basins. On the left, there are two light-colored basins, one partially visible at the top and one larger one below it, both with a circular depression in the center. On the right, there is a dark, rounded rectangular basin with a circular depression in the center. The text 'Ceramic' is overlaid on the left side, and 'Vitreous' is overlaid on the right side.

Ceramic

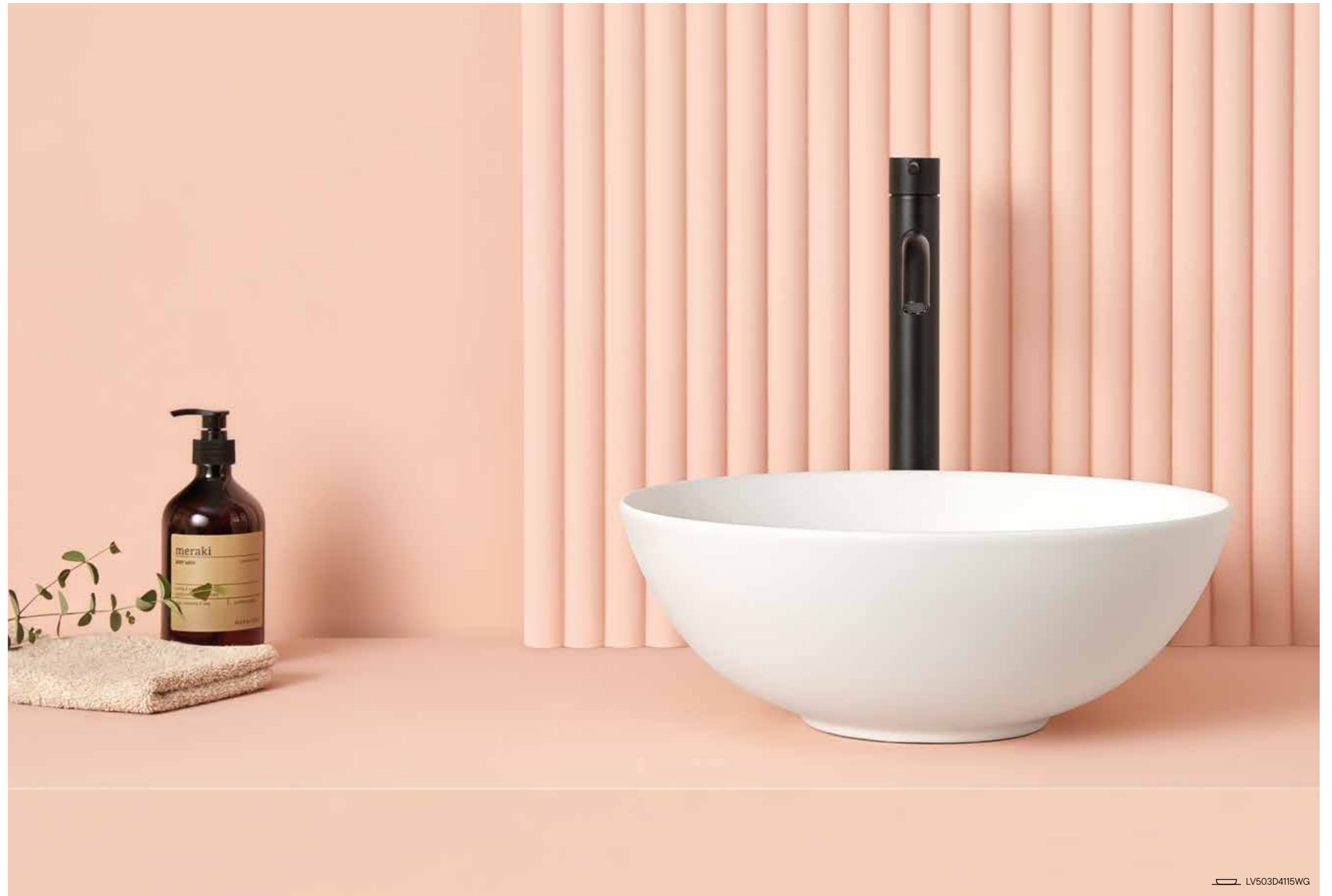
Vitreous

Padova

basins selection

ceramicvitreous

Ø41x15h



ceramicvitreous

LV503D4115WG

Padova



ceramicvitreous

Marsala

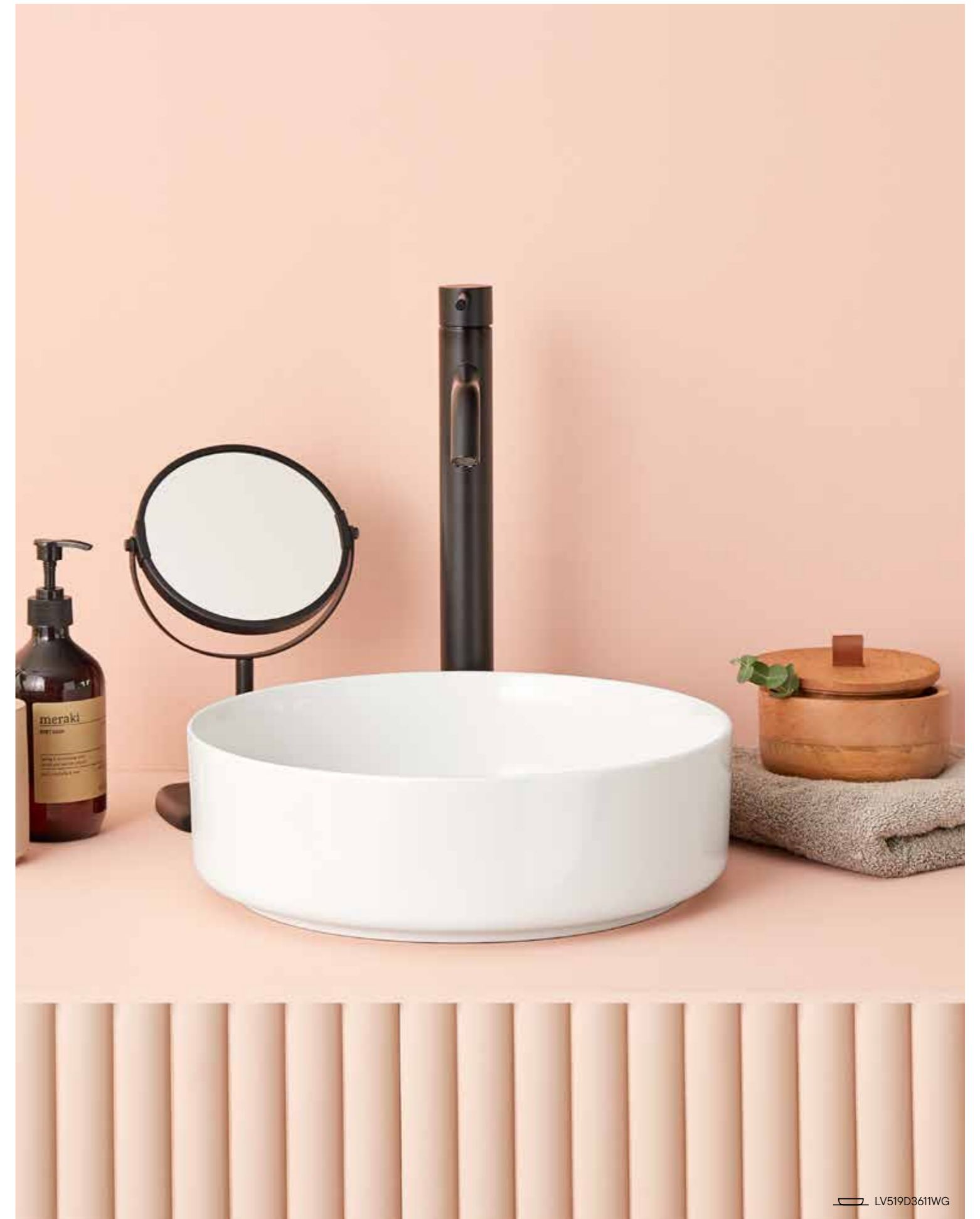
basins selection

ceramicvitreous

Ø35,5x11h



LV519D3611WM ACCLV007WM



LV519D3611WG

ceramicvitreous

Marsala



Catania

basins selection

ceramicvitreous

39x39x13,5h

50,5x40x13,5h



Trapani

basins selection

ceramicvitreous

60,5x38,5x12,5h



Modena

basins selection

ceramicvitreous

46x32,5x13,5h



ceramicvitreous

Mantua

project line

ceramicvitreous

Ø42,5x13h



LV532D4313WG ACCLV007WG

Roma

project line

ceramicvitreous

50x47x14,5h

60x47x14,5h



LV533604715WG ACCLV007WG

ceramicvitreous

Mini

XS basins

ceramicvitreous

40,5x21x10,5h



LV5280412111WG ACCLV007WG

ceramicvitreous

Cosenza

XS basins

ceramicvitreous

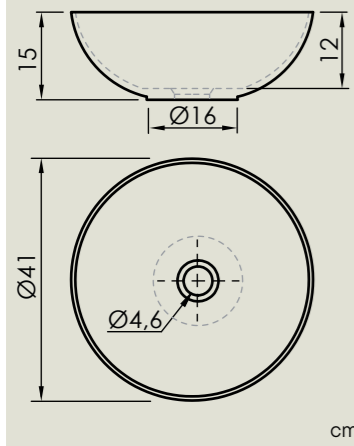
40x30x12h



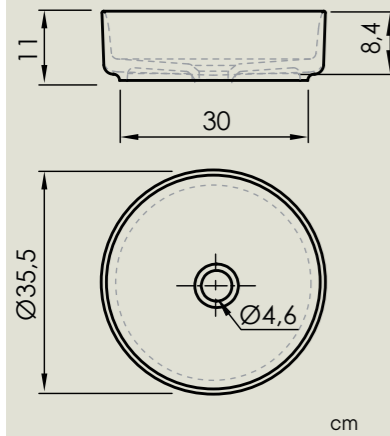
LV5110403012WG ACCLV007WG

ceramicvitreous




Padova



Marsala



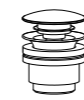
Padova

Lavabo / Basin		
		
Blanco brillo White gloss	Blanco mate White matt	Negro mate Black matt
LV503D4115WG	LV503D4115WM	LV503D4115BM



Marsala

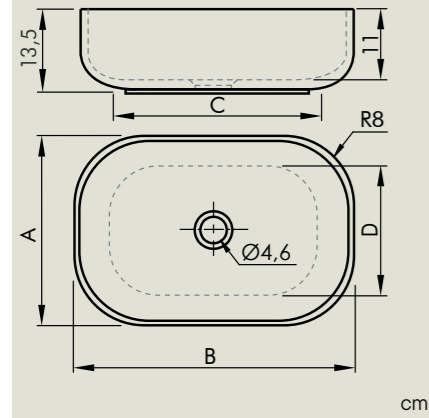
Lavabo / Basin		
		
Blanco brillo White gloss	Blanco mate White matt	Negro mate Black matt
LV519D3611WG	LV519D3611WM	LV519D3611BM



Desagüe click-clack tapa cerámica
Pop-up ceramic waste

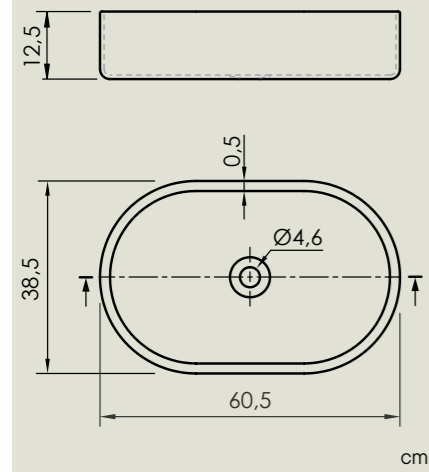
Opciones / Options		
		
Blanco brillo White gloss	Blanco mate White matt	Negro mate Black matt
ACCLV007WG	ACCLV007WM	ACCLV007BM

Catania

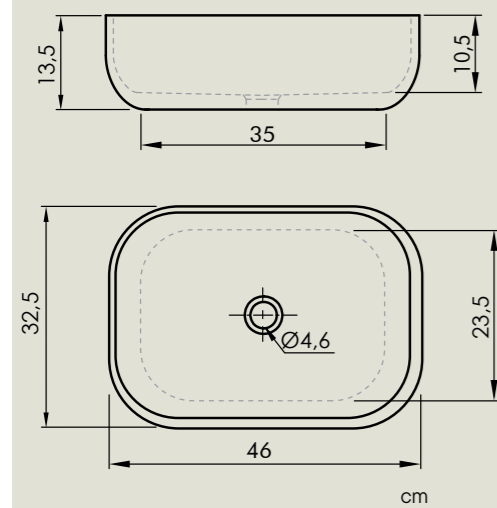


dim.cm	A	B	C	D
39x39	39	39	32	32
50,5x40	40	50,5	43	31

Trapani



Modena



Lavabo / Basin



LV5200393913WG LV5200393913WM LV5200393913BM



Catania 39x39 cm



Catania 50,5x40 cm

LV5200514013WG LV5200514013WM LV5200514013BM

Lavabo / Basin



LV5210613913WG LV5210613913WM LV5210613913BM



Trapani

Lavabo / Basin



LV5310463314WG LV5310463314WM LV5310463314BM



Modena

Opciones / Options

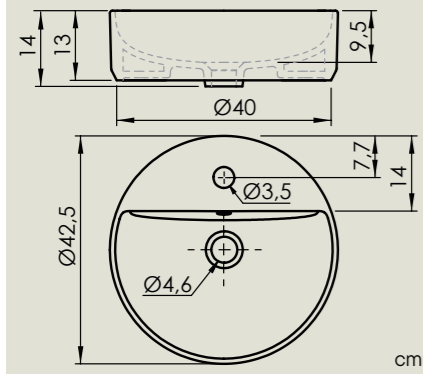


ACCLV007WG ACCLV007WM ACCLV007BM

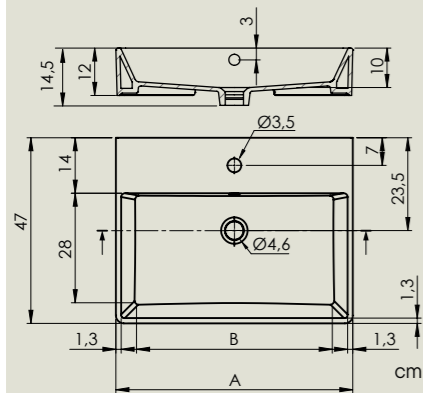


Desagüe click-clack tapa cerámica
Pop-up ceramic waste

Mantua



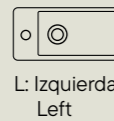
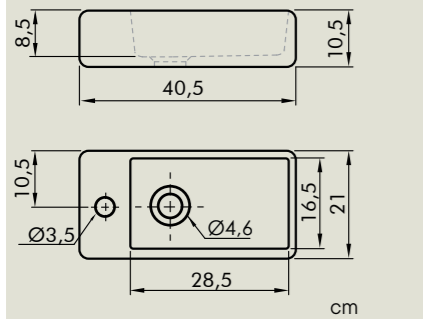
Roma



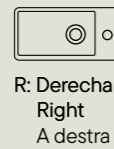
Componentes de instalación incluidos
Installation fittings included

dim.cm	A	B
50x47x14,5h	50	39,5
60x47x14,5h	60	49,5

Mini



L: Izquierda
Left

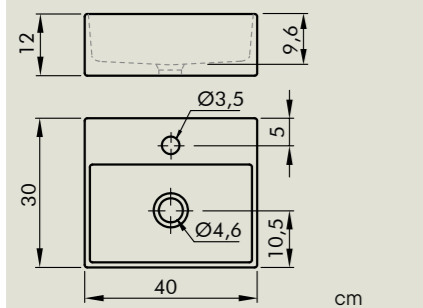


R: Derecha
Right
A destra



Componentes de instalación incluidos
Installation fittings included

Cosenza



Lavabo / Basin



LV532D4313WG



Mantua

Lavabo / Basin



LV533504715WG

Roma 50x47x14,5h



Roma 60x47x14,5h

LV533604715WG

Lavabo / Basin



LV5280412111IWG



Mini L 40x20cm

LV5280412111DWG



Mini R 40x20cm

Lavabo / Basin



LV5110403012WG

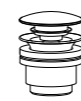


Cosenza

Opciones / Options



ACCLV007WG



Desagüe click-clack tapa cerámica
Pop-up ceramic waste



Encimeras Countertops

Zero

60-180x45-52



Zero

naturalwood surface
60-180x45-52



ENC016052N



ENC016052R

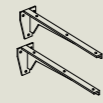
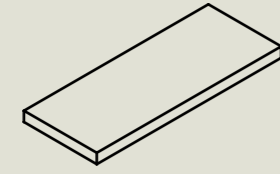
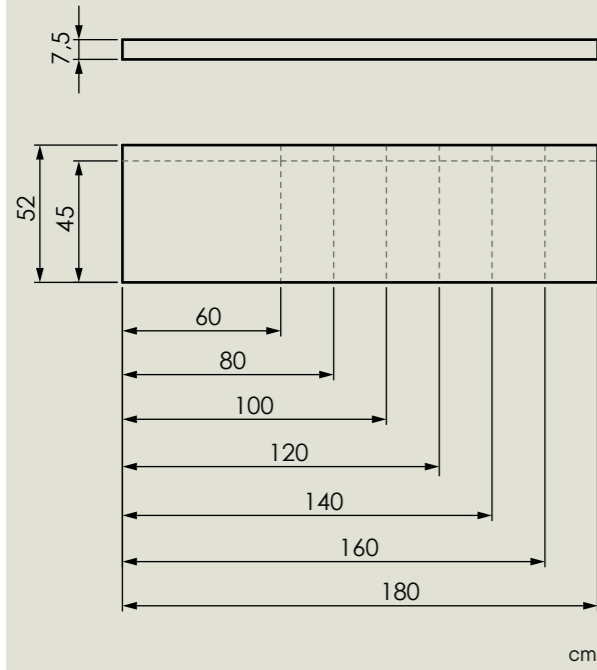
Encimeras de DM con acabado en chapa natural de roble o nogal americano.

Su proceso de fabricación contempla un lijado previo sobre la superficie de chapa, un sellado exhaustivo de poro y un acabado mega-mate que le confiere un aspecto natural y agradable al tacto.

MDF countertops finished in natural oak or american walnut veneer.

Its manufacturing process includes a previous sanding on the veneer surface, an exhaustive pore seal and a mega-matt finish that gives it a natural appearance so pleasant to the touch.

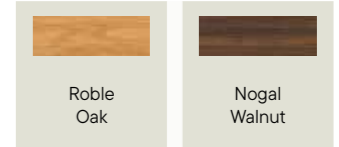
Zero



Componentes de instalación incluidos
Installation fittings included

cm

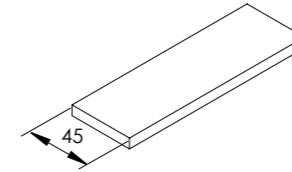
Encimera / Countertop



Roble
Oak

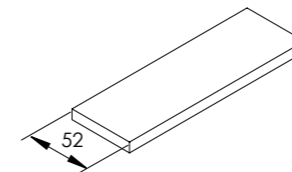
Nogal
Walnut

Zero 60x45	ENC016045R	ENC016045N
Zero 80x45	ENC018045R	ENC018045N
Zero 100x45	ENC0110045R	ENC0110045N
Zero 120x45	ENC0112045R	ENC0112045N
Zero 140x45	ENC0114045R	ENC0114045N
Zero 160x45	ENC0116045R	ENC0116045N
Zero 180x45	ENC0118045R	ENC0118045N



sanysize	ENC01SS45R	ENC01SS45N
----------	------------	------------

Zero 60x52	ENC016052R	ENC016052N
Zero 80x52	ENC018052R	ENC018052N
Zero 100x52	ENC0110052R	ENC0110052N
Zero 120x52	ENC0112052R	ENC0112052N
Zero 140x52	ENC0114052R	ENC0114052N
Zero 160x52	ENC0116052R	ENC0116052N
Zero 180x52	ENC0118052R	ENC0118052N



sanysize	ENC01SS52R	ENC01SS52N
----------	------------	------------

Opción / Options

ENCMEC



Mecanizado para grifería o desagüe
Tap and drain holes

* Encimera con longitud a la medida (ancho 45 cm). Precio por centímetro lineal. * Countertop with custom length (width 45 cm). Price per linear centimeter.
** Encimera con longitud a la medida (ancho 52 cm). Precio por centímetro lineal. ** Countertop with custom length (width 52 cm). Price per linear centimeter.



Materiales

Materials

NATURAL STONE

La piedra natural se destaca por su excepcional versatilidad, durabilidad y adaptabilidad, convirtiéndola en una elección preferida como material de construcción sostenible. No solo se distingue por su resistencia y capacidad para adaptarse a diversas aplicaciones arquitectónicas, sino que también contribuye significativamente a la reducción del impacto medioambiental.

Desde tonalidades profundas que evocan elegancia hasta los tonos más claros que transmiten luminosidad, la piedra natural exhibe una amplia gama de colores. Cada piedra, única en su patrón y textura, añade un toque exclusivo a cualquier proyecto, elevando el diseño y otorgando un carácter distintivo.

La piedra natural va más allá al ofrecer una experiencia sensorial única. Al tocar y contemplar cada superficie, se establece una conexión palpable con la autenticidad de la naturaleza. Esta conexión se intensifica al saber que cada piedra es única, aportando un sentido de individualidad y singularidad a la pieza.

Natural stone stands out for its exceptional versatility, durability and adaptability, making it the ideal choice as a sustainable building material. Not only is it distinguished by its strength and ability to adapt to a variety of architectural applications, but it also contributes significantly to reducing environmental impact.

From deep hues that evoke elegance to lighter tones that convey luminosity, natural stone exhibits a wide range of colours. Each stone, unique in its pattern and texture, offers a unique touch to any project, elevating the design and lending a distinctive character.

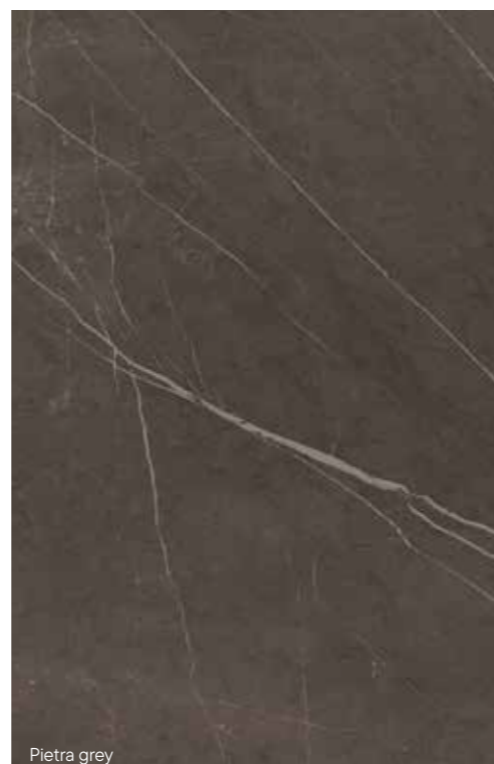
Natural stone goes further by offering a unique sensory experience. By touching and contemplating each surface, a palpable connection to the authenticity of nature is established. This connection is intensified by the knowledge that each stone is unique, bringing a sense of individuality and uniqueness to the piece.



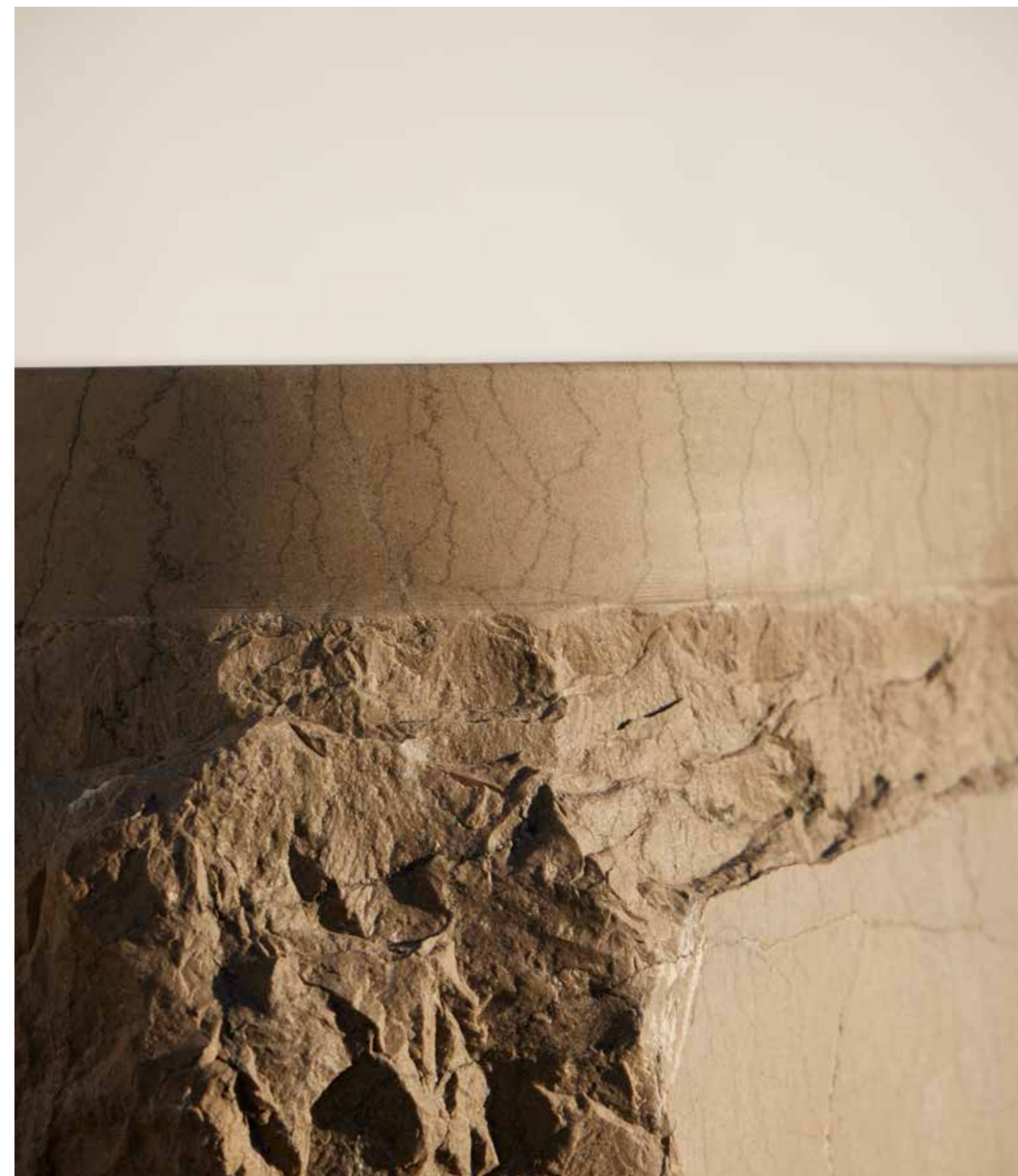
Carrara



Marquina



Pietra grey



NATURAL STONE



Carrara



Pietra grey



Marquina



Los productos con recubrimiento **Colormateria** sobre sanydur permiten elegir cualquier color de las cartas NCS y RAL para el producto completo. El color es uniforme en el interior y el exterior. **Colormateria** dota al producto además de un acabado mate microtexturado muy agradable al tacto y de alto valor estético. Es un producto altamente resistente y apto para su uso en baños domésticos.

Products with **Colormateria** coating on sanydur allow any colour from the NCS and RAL charts to be chosen for the complete product. The colour is uniform inside and outside. **Colormateria** also gives the product a micro-textured matt finish that is very pleasant to the touch and of high aesthetic value. It is a highly resistant product suitable for use in domestic bathrooms.



Características técnicas

Las características físicas de **colormateria** así como su idoneidad para la fabricación de equipamiento para el baño han sido testeadas bajo los más rigurosos estándares europeos e internacionales.

The physical **colormateria** features, as well as its suitability for the manufacture of bathroom equipment have been tested under the most stringent European and International standards.

Standard	Property	Test Metod	Result
EN 14688	Aparatos sanitarios. Lavabos. Requisitos funcionales y métodos de ensayo. Sanitary appliances. Wash basins - Functional requirements and test methods	Resistencia a los cambios de temperatura. Resistance to temperature changes.	✓
EN 14688	Aparatos sanitarios. Lavabos. Requisitos funcionales y métodos de ensayo. Sanitary appliances. Wash basins - Functional requirements and test methods	Resistencia a los agentes químicos y colorantes Resistance to chemicals and dyes	✓
ISO 2409	Ensayo de corte por enrejado. Cross-cut test Essai de quadrillage		0

Resistencia química y limpieza

Nuestra preocupación por el comportamiento del material va más allá de los requisitos normativos basados en tests estandarizados. Conocemos lo que ocurre en condiciones de uso y mantenimiento habituales y definimos los siguientes protocolos de limpieza para que su producto en **colormateria** luzca como el primer día.

Our concern for the material behaviour goes beyond bathroom regulatory requirements based on standardized tests. We know what happens in the Terms of regular use and maintenance, and define the following cleaning protocols so that your product in **colormateria** looks like the first day.

Agents Agents	Cleaning method		
Alcohol etílico 96° 96° ethyl alcohol	2	Champú Shampoo	3
Vinagre Vinegar Vinaigre	2	Acondicionador Conditioner	2
Limpiador multiusos All-purpose cleaner	2	Betún calzado Shoe polish	6
Amoniaco Ammonia	2	Esmalte de uñas Nail polish	6
Salfumant	3	Crema hidratante Moisturising cream	2
Cillit Bang	2	Agua oxigenada Hydrogen peroxide	1
Limpiador de wc Toilet cleaner	2	Betadine	2
Quitamanchas Stain remover	2	Barra de labios Lipstick	6
Enjuague bucal Mouthwash	2	Máscara de pestañas Mascara	6
Espuma afeitado Shaving foam	2	Dentífrico Toothpaste	3
Gel de ducha Shower Gel	2		

1. Retirar con un trapo seco.

2. Aclarar con agua.

3. Esponja de fibra blanca.

4. Esponja de fibra blanca + limpiador en crema abrasivo.

5. Esponja de fibra verde + limpiador en crema abrasivo.

6. Eliminar con quitaesmalte de uñas.

7. Eliminar con alcohol.

1. Remove with dry cloth.

2. Rinse with water.

3. White fiber scrubber.

4. White fiber scrubber + abrasive creamy cleaner.

5. Green fiber scrubber + abrasive creamy cleaner.

6. Remove with nail polish remover.

7. Remove with alcohol.

sanydur gel coat

Definimos los siguientes protocolos de limpieza para que su producto en **sanydur** gel coat luzca como el primer día.

We define the following cleaning protocols so that your product in **sanydur** gel coat look like the first day.

Agents	Cleaning method	Agents	Cleaning method
Aguarrás Turpentine	1	Limpiador multiusos Multipurpose cleaner	2
Acetona Acetone	2	Betadine (Type mercure au chrome)	3
Disolvente universal Universal solvent	1	Peróxido de hidrógeno Hydrogen peroxide	2
Alcohol metílico Methylated Spirits	1	Alcohol Etilico 96° Ethyl alcohol 96°	2
Lejía Bleach	2	Tinte para cabello Hair colour	4
Amoniaco Ammonia	2	Esmalte de uñas Nail Polish	6
Ácido clorhídrico Hydrochloric acid	2	Maquillaje Make up	4
Desatacadador doméstico Domestic Toilet plunger	2	Betún calzado Shoe Polish	4
Cillit BANG	2	Rotulador permanente Permanent marker	7
Vinagre Vinegar	2	Limón Lemon	2
Limpiador de WC WC cleaner	2	Café Coffee	5
Quitamanchas Stain remover	1	Vino tinto Red wine	4

1. Retirar con un trapo seco.
2. Aclarar con agua.
3. Aclarar con lejía en gel.
4. Esponja de fibra blanca + lejía.
5. Esponja de fibra verde + limpiador en crema abrasivo.
6. Eliminar con quitaesmalte de uñas.
7. Eliminar con alcohol.

1. Remove with dry cloth.
2. Rinse with water.
3. Rinse with bleach in gel.
4. White fiber scrubber + bleach.
5. Green fiber scrubber + abrasive creamy cleaner.
6. Remove with nail polish remover.
7. Remove with alcohol.

ceramicvitreous

La cerámica vitrificada es el material más conocido y más empleado a nivel global en el sector sanitario. Consiste en un cuerpo cerámico (compuesto por arcillas, caolines y otros elementos minerales) que se cubre de un esmalte a base de cristal que se vitrifica sobre la superficie al aplicar gran cantidad de calor.

The vitrified ceramic is the best known and most globally widely used in the bathroom equipment sector. It consists of a ceramic body (composed by clay, kaolin and other mineral components) that is covered by an enamel based on glass which is vitrified on the surface by applying a large amount of heat.

- Fácil limpieza.
- Gran dureza y resistencia.
- Alto brillo.
- Estable con la temperatura.
- Resistencia a químicos.

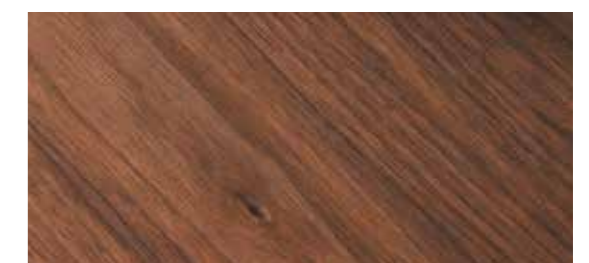
- Easy cleaning.
- High hardness and resistance.
- High gloss.
- Stable with temperature.
- Resistance to chemicals.



Madera natural

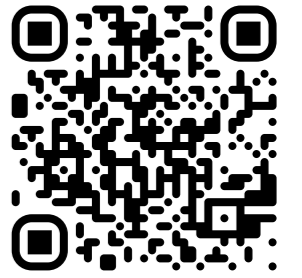
El aire fresco que respiran nuestros muebles proviene de maderas naturales, como son el roble y el nogal. Su acabado mate interactúa con la luz proporcionando una calidez que responde a su suave tacto.

The fresh air breathed in our furniture comes from its natural veneer surface, such as oak and walnut. Its matt finish interacts with the light providing a warmth whose soft touch corresponds.





Garantía
Warranty



Expositores
Showroom displays



Recambios
Spare parts



Art direction and graphic design

Sanycces design team
Duna, Oasis and Tempo Collections · Jorge Herrera Studio

Photography

Vicent Clausell (Clausell studio)
Ángel Segura Photo

Print

Imedisa
02/2026

sanycces

Pol. Ind. Carabona
C/ Coure P-11 Apdo. 158
12530 Burriana (Castellón) SPAIN
Tel. +34 964 518 202
info@sanycces.es
www.sanycces.es

Sanycces se reserva el derecho de cancelar o modificar los productos o cualquiera de sus atributos que aparecen en este catálogo. La reproducción del color es aproximada.

Sanycces reserves the right to cancel or modify the products or any of their attributes appearing in this catalogue. Colour reproduction is approximate.