



sanycces

2024 Collection

Shower enclosures
Mamparas de ducha
Parois de douche

sanycces

shower area

Index

	p.
Intro	3
Products	14
Single	16
Slim	92
Style	110
Single box	124
New Lisboa	132
Showroom displays	151
General info	155

Enclosure time

Tiempo de mamparas

Temps des parois de douche

Empezamos en 1993 fabricando bañeras de hidromasaje y columnas de ducha con una visión, transformar el baño y democratizar el hidromasaje. A finales de los 90 introdujimos las cabinas de hidromasaje acrílicas, un producto que aunaba la complejidad y tecnologías necesarias para la fabricación de mamparas.

En 2010 con toda la experiencia acumulada con las cabinas de hidromasaje y el cambio del modelo de consumo derivado de la crisis económica decidimos implementar las mamparas de ducha como familia de producto estratégica para la marca. Con una oficina de diseño ya fuertemente establecida en la empresa, concebimos las mamparas con la misma filosofía que concebimos el resto de familias de producto, desarrollamos productos con una estética cuidada, con la mejor relación calidad-precio.

En nuestra búsqueda para dar soluciones a las necesidades más complejas de cada cliente en 2018 empezamos la fabricación de mamparas a medida y customizadas, ampliando para ello nuestras instalaciones con más de 1.000 m² para dar cabida a dos líneas nuevas de mecanizado de perfiles, ensamblaje y embalaje.

En 2023 se incorpora el *total look*, unificando acabados con otras familias de producto como las griferías.

We started in 1993 manufacturing whirlpool bathtubs and shower columns with a vision, transforming the bathroom and democratizing the whirlpool. At the end of the 90's we introduced the acrylic hydromassage cabins, a product that combined the complexity and technologies necessary for the manufacture of shower enclosures.

In 2010, with all the experience accumulated with the hydromassage cabins and the change of consumption model derived from the economic crisis, we decided to implement the shower enclosures as a strategic product family for the brand. With a design office already strongly established in the company, we conceived the shower enclosures with the same philosophy that we conceived the rest of product families, we developed products with a careful aesthetics, with the best value for money.

In our quest to provide solutions to the most complex needs of each client, in 2018 we began the manufacture of custom-made shower enclosures, expanding our facilities with more than 1,000 m² to accommodate two new lines of machining profiles, assembly and packaging.

In 2023, the concept of *total look* will be introduced, which unifies finishes with other product families, such as faucets.

Nous avons commencé en 1993 à fabriquer des baignoires baineo et des colonnes de douche avec une vision, transformant la salle de bain et démocratisant l'hydromassage. A la fin des années 90, nous avons introduit les cabins d'hydromassage en acrylique, un produit qui combinait la complexité et les technologies nécessaires à la fabrication des parois de douche.

En 2010, avec toute l'expérience accumulée avec les cabins d'hydromassage et le changement de modèle de consommation issu de la crise économique, nous avons décidé de faire des parois de douche une famille de produits stratégiques pour la marque. Avec un bureau d'études déjà fortement implanté dans l'entreprise, nous avons conçu les parois de douche avec la même philosophie que nous avons conçu le reste des familles de produits, nous avons développé des produits avec une esthétique soignée, avec le meilleur rapport qualité/prix.

Afin de répondre aux besoins les plus complexes de chaque client, nous avons commencé en 2018 la fabrication de parois de douche sur mesure, en agrandissant nos installations de plus de 1.000 m² pour accueillir deux nouvelles lignes d'usinage de profils, d'assemblage et de conditionnement.

En 2023, le *total look* est incorporé, unifiant les finitions avec d'autres familles de produits telles que les robinets.

Our DNA

Nuestro ADN

Notre ADN



	<p>Sanycces es la suma de Sanyc (sanitario) y las siglas C.E.S.</p>	<p>Sanycces, is the sum of Sanyc (for sanitary-health) and acronyms C.E.S.</p>	<p>Sanycces, c'est la Somme de Sanyc (sanitaire) et les sigles C.E.S.</p>
	<p>C de Calidad.</p> <p>Cristal termoendurecido de seguridad acorde a EN 12150.</p>	<p>C for Quality ("Calidad" in Spanish)</p> <p>Thermoset safety glass according to EN 12150.</p>	<p>C de qualité.</p> <p>Verre de sécurité thermodurcissable selon EN 12150.</p>
	<p>Marcado CE en todas las mamparas.</p>	<p>CE marking on all shower enclosures.</p>	<p>Marquage CE sur toutes les parois de douche.</p>
	<p>Control de calidad en cada fase de la producción para asegurar los más altos estándares.</p>	<p>Quality control at every production stage to ensure the highest standards.</p>	<p>Contrôle de la qualité à chaque étape de la production pour garantir les standards les plus élevés.</p>
	<p>E de Eficacia.</p> <p>Todas nuestras mamparas son reversibles, por lo que no hay duplicidad de códigos para versiones de izquierda y derecha.</p>	<p>E for Efficiency.</p> <p>All our shower enclosures are reversible, so there is no duplication of codes for left and right versions.</p>	<p>E d'Efficacité.</p> <p>Toutes nos parois de douche sont réversibles, il n'y a donc pas de duplication de codes pour les versions gauche et droite.</p>
	<p>Embalaje en dos bultos para mamparas con peso superior a 60 kg.</p>	<p>Packing in two boxes for shower enclosures weighing more than 60 kg.</p>	<p>Emballage en deux paquets pour cloisons de plus de 60 kg.</p>
	<p>Paletizado vertical para evitar apilamientos dañinos en transporte a destino.</p>	<p>Vertical palletizing to avoid unsafe stacking during transport to destination.</p>	<p>Palettisation verticale pour éviter l'empilage nocif pendant le transport jusqu'à destination.</p>
	<p>S de Servicio.</p> <p>En mamparas de ducha estándar la disponibilidad es inmediata gracias a nuestro stock de producto terminado.</p>	<p>S for Service.</p> <p>For standard shower enclosures, the availability is immediate thanks to our stock of finished product.</p>	<p>S de Service.</p> <p>Dans les parois de douche standard, la disponibilité est immédiate grâce à notre stock de produits finis.</p>
	<p>En mamparas de ducha a medida, el plazo de entrega es de 7 días.</p>	<p>For made to measure shower enclosures, the lead-time is 7 days.</p>	<p>Pour les cabines de douche sur mesure, le délai de livraison est de 7 jours.</p>
	<p>En mamparas de ducha customizadas, el plazo de entrega es de 15 días.</p>	<p>For custom shower enclosures, the lead-time is 15 days.</p>	<p>Pour les cabines de douche personnalisées, le délai de livraison est de 5 jours.</p>

A glass and metal story...

Una historia de vidrio y metal...

Une histoire de verre et de métal...

Empleamos aluminio anodizado para la perflería de nuestras mamparas por sus ventajas estructurales, su propiedad anticorrosiva y por sus posibilidades decorativas, además de por su manufacturabilidad.

We use anodized aluminium for the profiling of our shower enclosures due to its structural advantages, anti-corrosion properties and its decorative possibilities, as well as its manufacturability.

Nous utilisons de l'aluminium anodisé pour le profilage de nos parois de douche en raison de ses avantages structurels et anticorrosion et de ses possibilités décoratives, ainsi que de sa facilité de fabrication.



El cristal es el alma de la mampara. Termoendurecido de seguridad, manipulado con mimo y pulido para eliminar cualquier impureza.

Glass is the soul of the shower enclosure. Thermosetting safety, handled with care and polished to remove any impurities.

Le verre est l'âme de la paroi de douche. La sécurité thermodurcissable, manipulée avec soin et polie pour éliminer toutes les impuretés.

One finish for each style

Un acabado para cada estilo

Une finition pour chaque style

sanycces

Nuevos acabados atemporales que aportan el toque de valor en cualquier estilo de interiorismo.

New timeless finishes that add a touch of value to any interior design style.

De nouvelles finitions intemporelles qui apportent la touche finale à tout style de décoration intérieure.

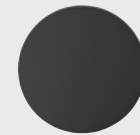


CR

El cromo brillo es bello, fácilmente combinable y atemporal. El proceso de cromado asegura unos espesores de níquel y cromo uniformes que garantizan la resistencia del producto a la corrosión además de un brillo y suavidad insuperables.

Chrome plate is beautiful, easily combined and timeless. The chrome-plating process ensures uniform nickel and chrome thicknesses that guarantee the product's resistance to corrosion, as well as unsurpassed shine and softness.

Le chrome brillant est beau, facile à combiner et intemporel. Le procédé de chromage assure des épaisseurs uniformes de nickel et de chrome qui garantissent la résistance du produit à la corrosion ainsi qu'une brillance et une douceur inégalées.



BM

Negro mate, un acabado básico y versátil en múltiples estilos. Sedoso, oscuro, profundo. El recubrimiento electrolítico garantiza la durabilidad del color y su adherencia al soporte.

Black matt, a basic and versatile finish in multiple styles. Silky, dark, deep. The electrolytic coating guarantees the durability of the color and its adherence to the support.

Noir mat, une finition basique et polyvalente dans de multiples styles. Soyeux, sombre, profond. Le revêtement électrolytique garantit la durabilité de la couleur et son adhérence au support.



MG

Metal gun, este acabado cepillado en color gris oscuro resulta contundente, industrial, masculino... Este acabado se fabrica mediante la misma técnica *PVD* que se emplea para recubrir las puntas de las brocas de taladrar, consiguiendo con ello un color perdurable en el tiempo.

Metal gun, this brushed finish in dark gray color is forceful, industrial, masculine... This finish is manufactured using the same *PVD* technique used to coat the tips of the drill bits, thus achieving a lasting color over time.

Metal Gun, cette finition brossée de couleur gris foncé est saisissante, industrielle, masculine... Cette finition est fabriquée selon la même technique *PVD* que celle utilisée pour revêtir les pointes des mèches de forage, ce qui permet d'obtenir une couleur durable.



RM

Raw metal, la fusión entre los acabados industriales y la elegancia se está extendiendo en nuestros hogares, gracias a su innovador y sofisticado acabado en *PVD*.

Raw metal, the fusion between industrial finishes and elegance is entering our homes, thanks to its innovative and sophisticated *PVD* finish.

Raw metal, la fusion entre les finitions industrielles et l'élégance se répand dans nos maisons, grâce à sa finition *PVD* innovante et sophistiquée.



NB

Níquel cepillado, acabado minimalista, atemporal y sobrio, perfecto para combinar con acero inoxidable. También fabricado mediante técnica *PVD*.

Nickel brushed, minimalist finish, timeless, perfect to combine with stainless steel. Also manufactured by *PVD* technique.

Nickel brossé, finition minimaliste, intemporelle et sobre, parfaite pour se combiner avec l'acier inoxydable. Également fabriqué selon la technique *PVD*.



BG

Oro cepillado, un color oro de 18K sofisticado a la vez que contenido. Se convierte en pieza de acento, protagonista en cualquier composición. Fabricado mediante técnica *PVD*.

Brushed gold, a sophisticated yet restrained 8K gold color. It becomes an accent piece, a protagonist in any composition. Manufactured using *PVD* technique.

L'or brossé, une couleur d'or 18K sophistiquée mais contenue. Elle devient une pièce d'accent, un protagoniste dans chaque composition. Fabriqué en utilisant la technique *PVD*.



RG

Oro rosa cepillado, un acabado de tendencia con brillos rojizos que transmite estilo propio y elegancia. Por supuesto, fabricado mediante técnica *PVD*.

Brushed rose gold, a trendy finish with reddish glitter that conveys style and elegance. Of course, made by *PVD* technique.

L'or rose brossé, une finition tendance avec des reflets rougissants qui transmet style et élégance. Bien sûr, réalisé par la technique *PVD*.

Sanyclean

Una de nuestras inquietudes siempre ha sido la limpieza de nuestros productos y que ésta sea lo más fácil y duradera posible, reduciendo el tiempo de mantenimiento del producto para que el usuario se centre en lo más importante, disfrutar de su uso.

Nuestras mamparas con tratamiento antical sanyclean aplicado industrialmente presentan una película superficial incolora que aporta una alta tensión superficial. Como resultado el cristal repele el agua evitando los restos de cal y suciedad. Gracias a este tratamiento obtenemos los siguientes beneficios:

Fácil limpieza.

Menos depósitos de suciedad y de cal.

One of our concerns has always been the cleanliness of our products and that this is as easy and durable as possible, reducing the maintenance time of the product so that the user focuses on the most important thing, enjoy its use.

Our shower enclosures with industrially applied sanyclean anti-limescale treatment have a colourless surface film that provides a high surface tension. As a result, the glass repels water, avoiding lime and dirt residues. Thanks to this treatment we obtain the following benefits:

Easy to clean.

Less dirt and lime deposits.

L'une de nos préoccupations a toujours été la propreté de nos produits et que cela soit aussi facile et durable que possible, réduisant le temps d'entretien du produit afin que l'utilisateur se concentre sur la chose la plus importante, profiter de son utilisation.

Nos parois de douche avec traitement anticalcaire sanyclean appliqué industriellement ont un film de surface incolore qui fournit une tension superficielle élevée. En conséquence, le verre repousse l'eau, évitant les résidus de calcaire et de saleté. Grâce à ce traitement, nous obtenons les avantages suivants:

Facile à nettoyer.

Moins de saleté et de dépôts calcaires.



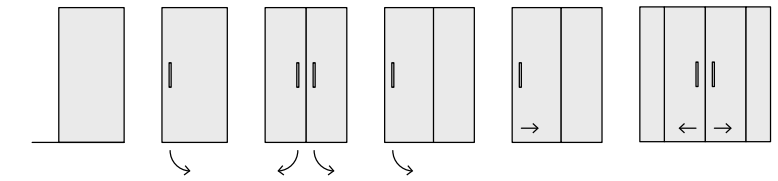
Sanysize

Opening type

Selecciona el tipo de abertura de la mampara.

Select the shower enclosure opening type.

Sélectionner le type d'ouverture de la paroi de douche.



Single

Slim

Style

Single box

New Lisboa

Design

Elige entre los modelos disponibles.

Choose from the available models.

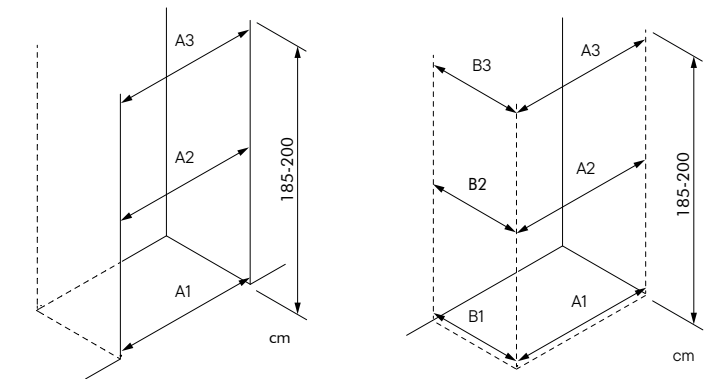
Choisissez parmi les modèles disponibles.

Size

Mide el hueco para tu mampara de ducha y busca tu referencia.

Measure the space for your shower enclosure and look for your reference.

Mesurez l'espace pour votre paroi de douche et cherchez votre référence.





Shower enclosures

Mamparas de ducha

Parois de douche

Shower enclosures

Mamparas de ducha

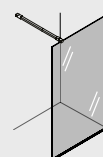
Parois de douche

8 mm

Single

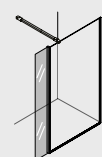


p. 16



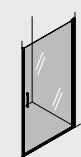
Cristal fijo
Fixed panel
Verre fixe

p. 68



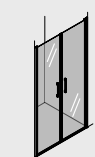
Ala abatible
Swing wing
Aile pivotante

p. 68



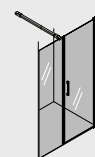
Puerta abatible
Swing door
Porte pivotante

p. 76



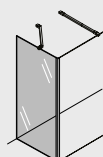
Puertas abatibles
Swing doors
Portes pivotantes

p. 78



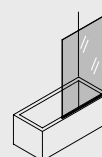
Fijo y puerta abatible
Fixed panel and swing door
Fixe et porte pivotante

p. 80



Fijo lateral
Fixed side panel
Fixe latéral

p. 86



Abatible para bañera
Swing glass for bathtub
Pivotante pour baignoire

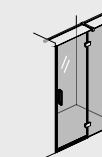
p. 90

8 mm

Single box

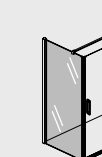


p. 124



Puerta abatible
Swing door
Porte pivotante

p. 130

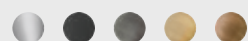


Fijo lateral
Fixed side panel
Fixe latéral

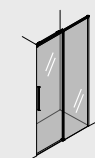
p. 130

6 mm

Slim

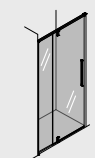


p. 92



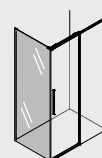
Puerta deslizante
Sliding door
Porte coulissante

p. 106



Puerta pivotante
Swing door
Porte pivotante

p. 108



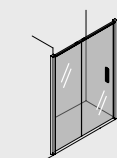
Fijo lateral
Fixed side panel
Fixe latéral

p. 108

New Lisboa

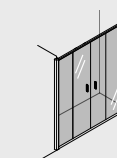


p. 132



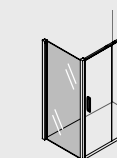
Puerta deslizante
Sliding door
Porte coulissante

p. 142



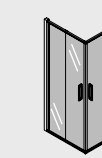
Puertas deslizantes
Sliding doors
Portes coulissants

p. 142



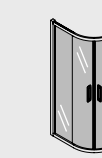
Fijo lateral
Fixed side panel
Fixe latéral

p. 142



Puertas deslizantes
Sliding doors
Portes coulissants

p. 144



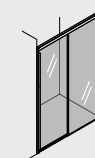
Puertas deslizantes
Sliding doors
Portes coulissants

p. 144

Style

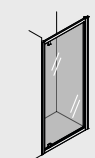


p. 110



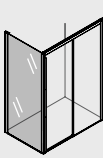
Puerta deslizante
Sliding door
Porte coulissante

p. 118



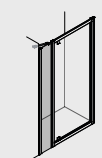
Puerta pivotante
Swing door
Porte pivotante

p. 120



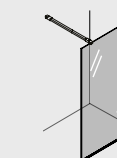
Fijo lateral
Fixed side panel
Fixe latéral

p. 122



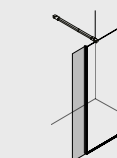
Fijo en línea
In line panel
Fixe in ligne

p. 122



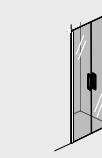
Cristal fijo
Fixed panel
Verre fixe

p. 146



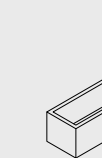
Ala abatible
Swing wing
Aile pivotante

p. 146



Puertas abatibles
Swing doors
Portes pivotantes

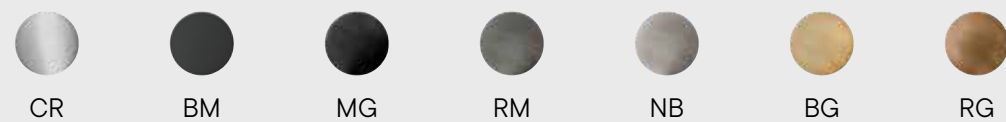
p. 148



Abatible para bañera
Swing glass for bathtub
Pivotante pour baignoire

p. 148

Single^{8mm}



Altura 200cm
Height 200cm
Hauteur 200cm



Vidrio templado 8mm
Tempered glass 8mm
Verre trempé 8mm



Frontales a medida
Front made to measure
Frontales sur mesure



Tratamiento antical
Anti-limescale treatment
Traitement anti-calcaire



Cristales especiales y serigrafías
Special glasses and screen lines
Verres spéciaux et sérigraphies



Fácil acceso
Easy acces
Accès facile



Reversible
Reversible
Réversible



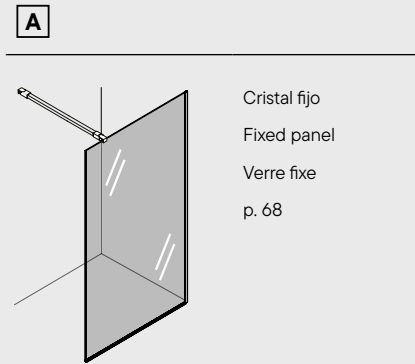
Instalación rápida
Fast installation
Installation rapide



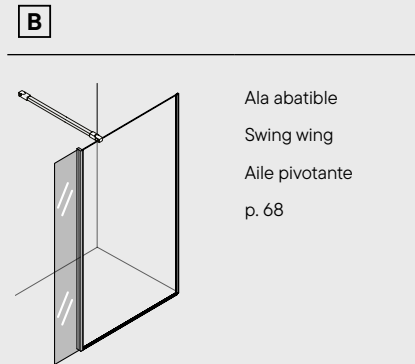
Tapas cubre perfiles
Profile covers
Profil couvert



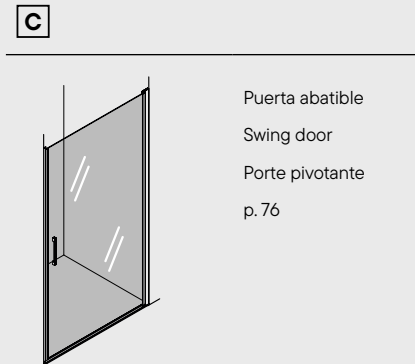
Single



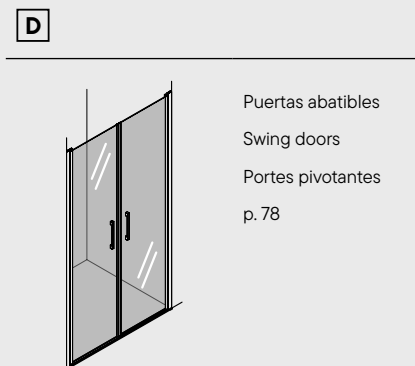
A
Cristal fijo
Fixed panel
Verre fixe
p. 68



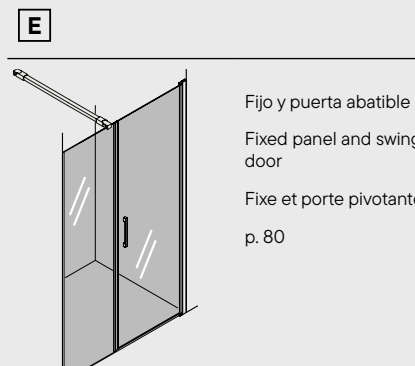
B
Ala abatible
Swing wing
Aile pivotante
p. 68



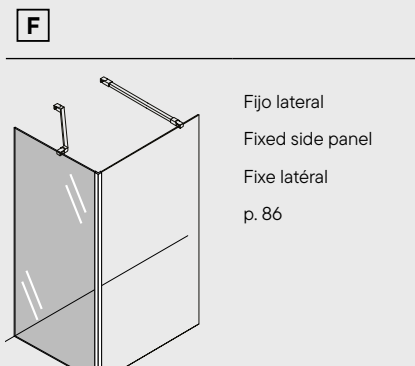
C
Puerta abatible
Swing door
Porte pivotante
p. 76



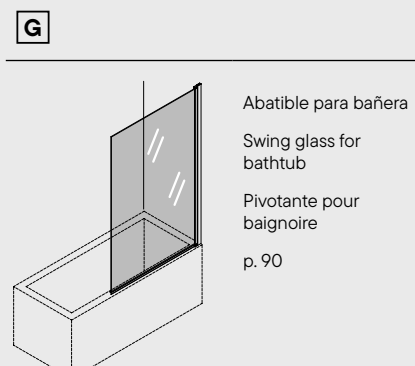
D
Puertas abatibles
Swing doors
Portes pivotantes
p. 78



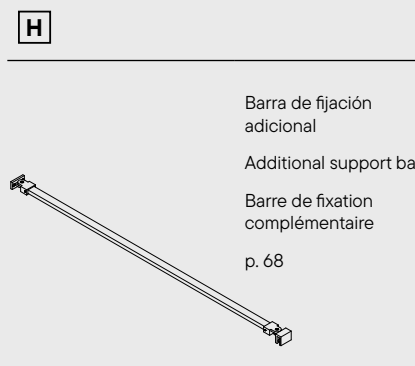
E
Fijo y puerta abatible
Fixed panel and swing door
Fixe et porte pivotante
p. 80



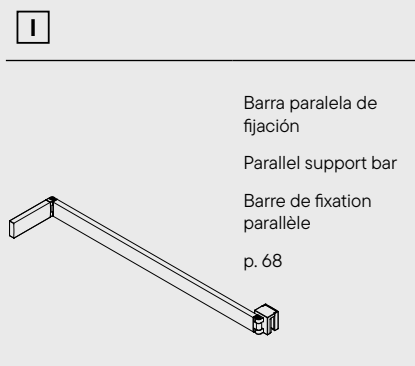
F
Fijo lateral
Fixed side panel
Fixe latéral
p. 86



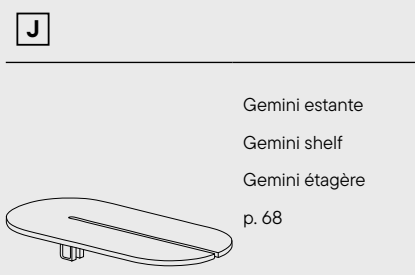
G
Abatible para bañera
Swing glass for bathtub
Pivotante pour baignoire
p. 90



H
Barra de fijación adicional
Additional support bar
Barre de fixation complémentaire
p. 68

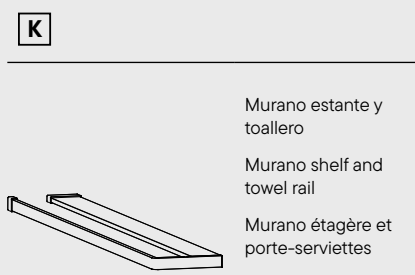


I
Barra paralela de fijación
Parallel support bar
Barre de fixation parallèle
p. 68



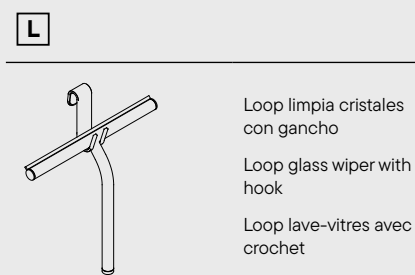
J
Gemini estante
Gemini shelf
Gemini étagère
p. 68

New



K
Murano estante y toallero
Murano shelf and towel rail
Murano étagère et porte-serviettes
p. 68

New

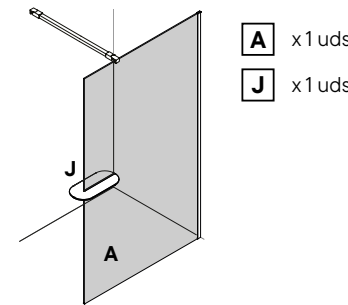


L
Loop limpia cristales con gancho
Loop glass wiper with hook
Loop lave-vitres avec crochet
p. 68

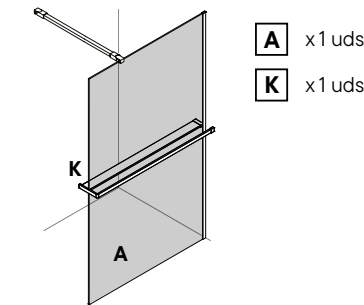
New

Combination

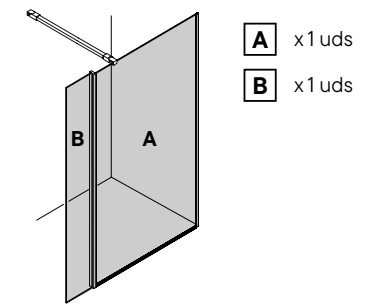
Combinaciones
Combination



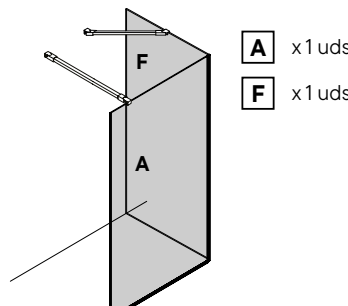
A x1 uds
J x1 uds



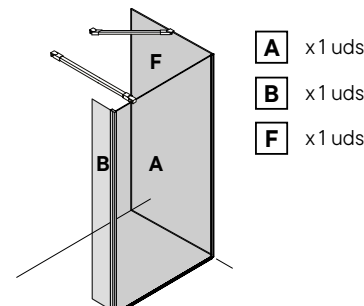
A x1 uds
K x1 uds



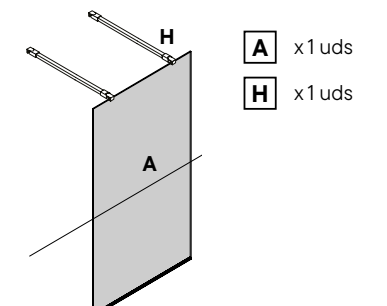
A x1 uds
B x1 uds



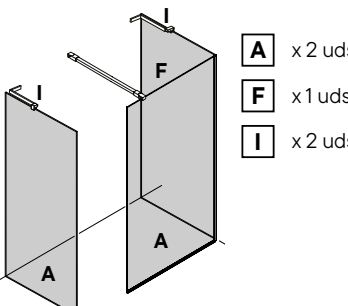
A x1 uds
F x1 uds



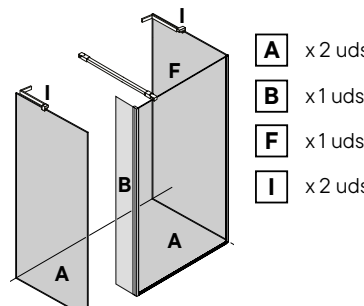
A x1 uds
B x1 uds
F x1 uds



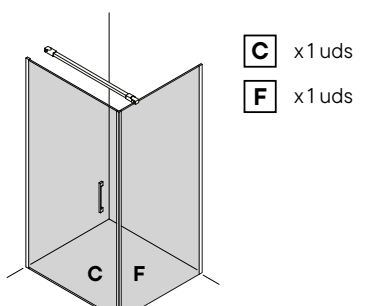
A x1 uds
H x1 uds



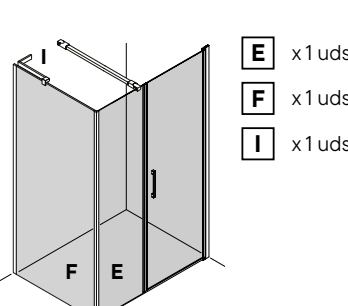
A x2 uds
F x1 uds
I x2 uds



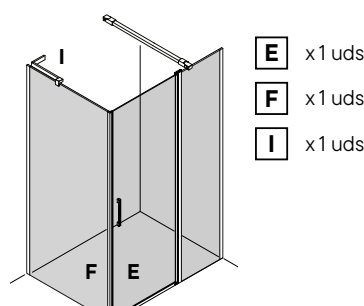
A x2 uds
B x1 uds
F x1 uds
I x2 uds



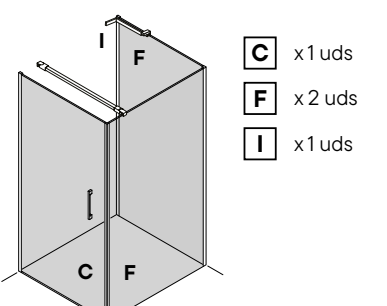
C x1 uds
F x1 uds



E x1 uds
F x1 uds
I x1 uds



E x1 uds
F x1 uds
I x1 uds



C x1 uds
F x2 uds
I x1 uds

Single Clear

Single Accessories

Cristal fijo
Fixed panel
Verre fixe



MPACC028RG
Brushed Rose Gold



MPACC028RG
Brushed Rose Gold



MP905100RG
MPACC019
MPACC028RG
Clear
Brushed Rose Gold

Gemini

Single Accessories



MPACC028RG
Brushed Rose Gold



MPACC028RG
Brushed Rose Gold

Loop

Single Accessories



MPACC030RG
Brushed Rose Gold



MPACC030RG
Brushed Rose Gold

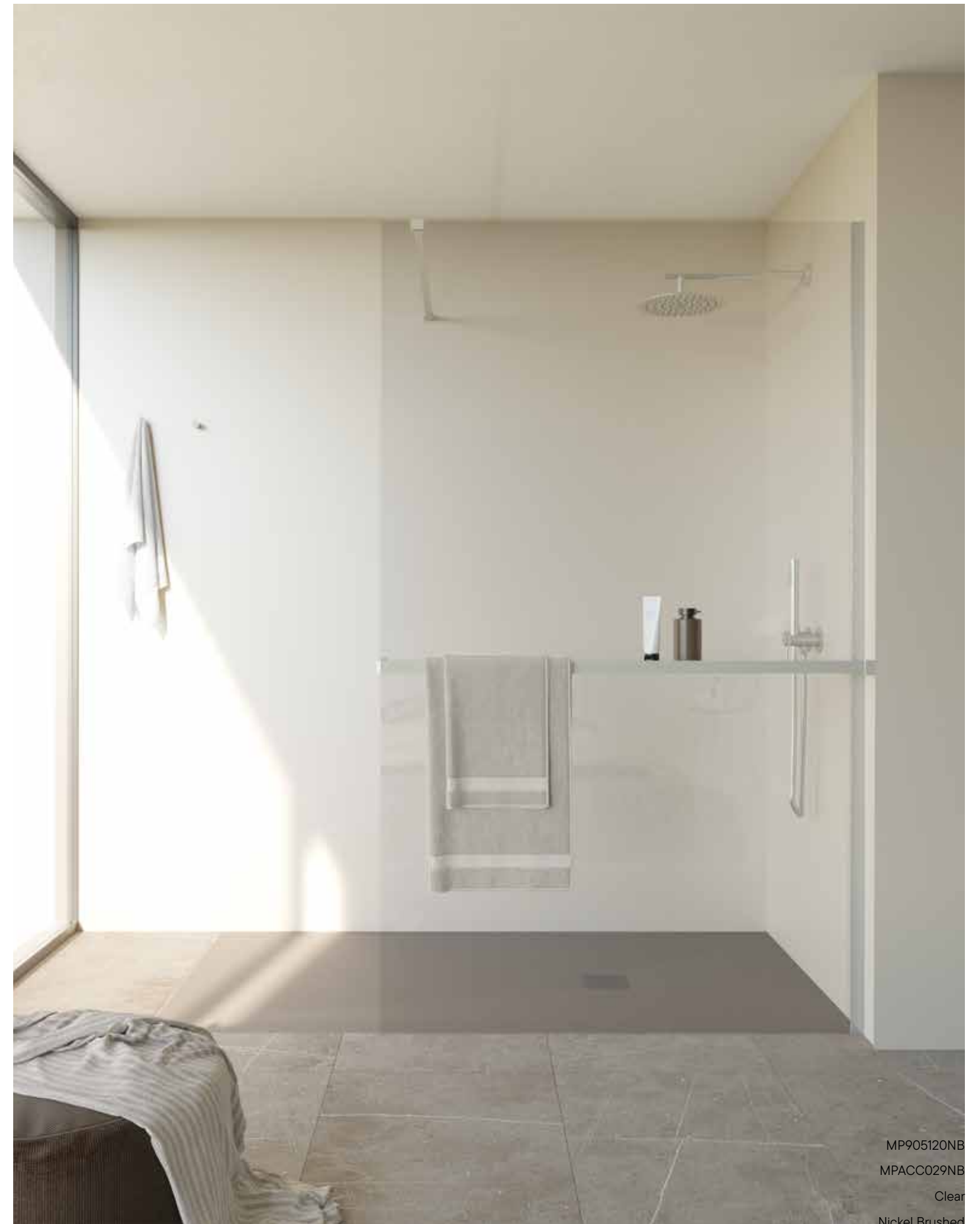
Single Clear

Single Accessories

Cristal fijo
Fixed panel
Verre fixe



MPACC029NB
Nickel Brushed



MP905120NB
MPACC029NB
Clear
Nickel Brushed

Murano

Single Accessories

MPACC029NB
Nickel Brushed



MPACC029NB
Nickel Brushed



MP905120NB
MPACC029NB
Clear
Nickel Brushed

Single Clear

customglass

Cristal fijo
Fixed panel
Verre fixe

Ala abatible
Swing wing
Aile pivotante



Incluye barra de fijación max. 100cm
Fixing bar included max. 100cm
Inclus barre de fixation max. 100cm



MP905120BG
MP90530PBG
Clear
Brushed Gold

Single Decor

customglass

MP905100BM01CT
MPACC010
Decor Frame
Black Matt



MP905100BM01CT
Decor Orient
Black Matt



Single Color

customglass



Opción: barra paralela de fijación

Option: upport paralel bar

Option: barre de fixation parallèle



MP905120BM02CT

MP905090BM02CT

MP90530PBM02CT

MP915090BM02CT

MPACC010

Color Fume

Black Matt

Single Color

customglass



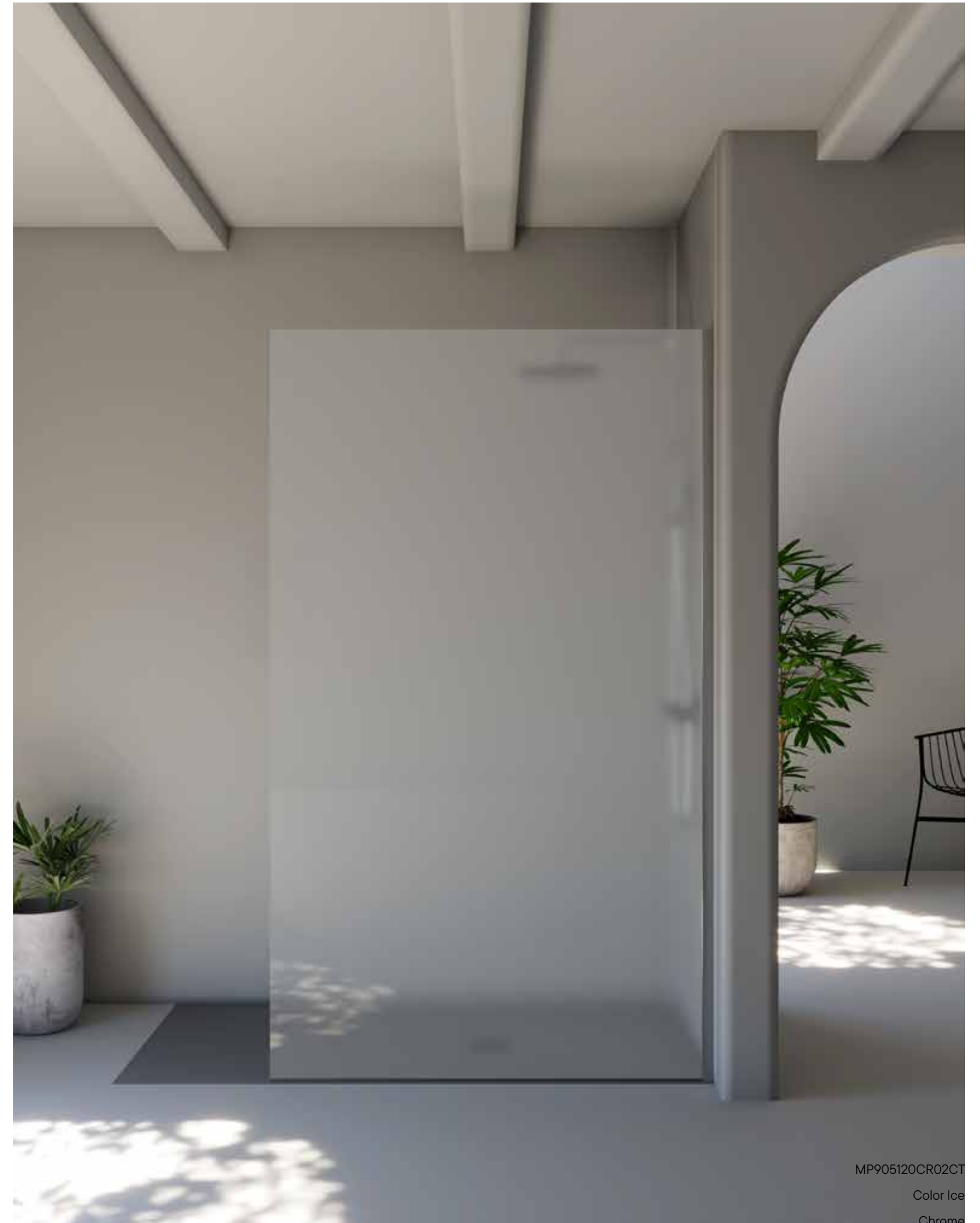
MP905140MG02CT
REMP00871
Color Fume
Metal Gun



MP905120BG02CT
MP905090BG02CT
MP90530PBG02CT
MPACC018
Color Coffee Fume
Brushed Gold

Single Color

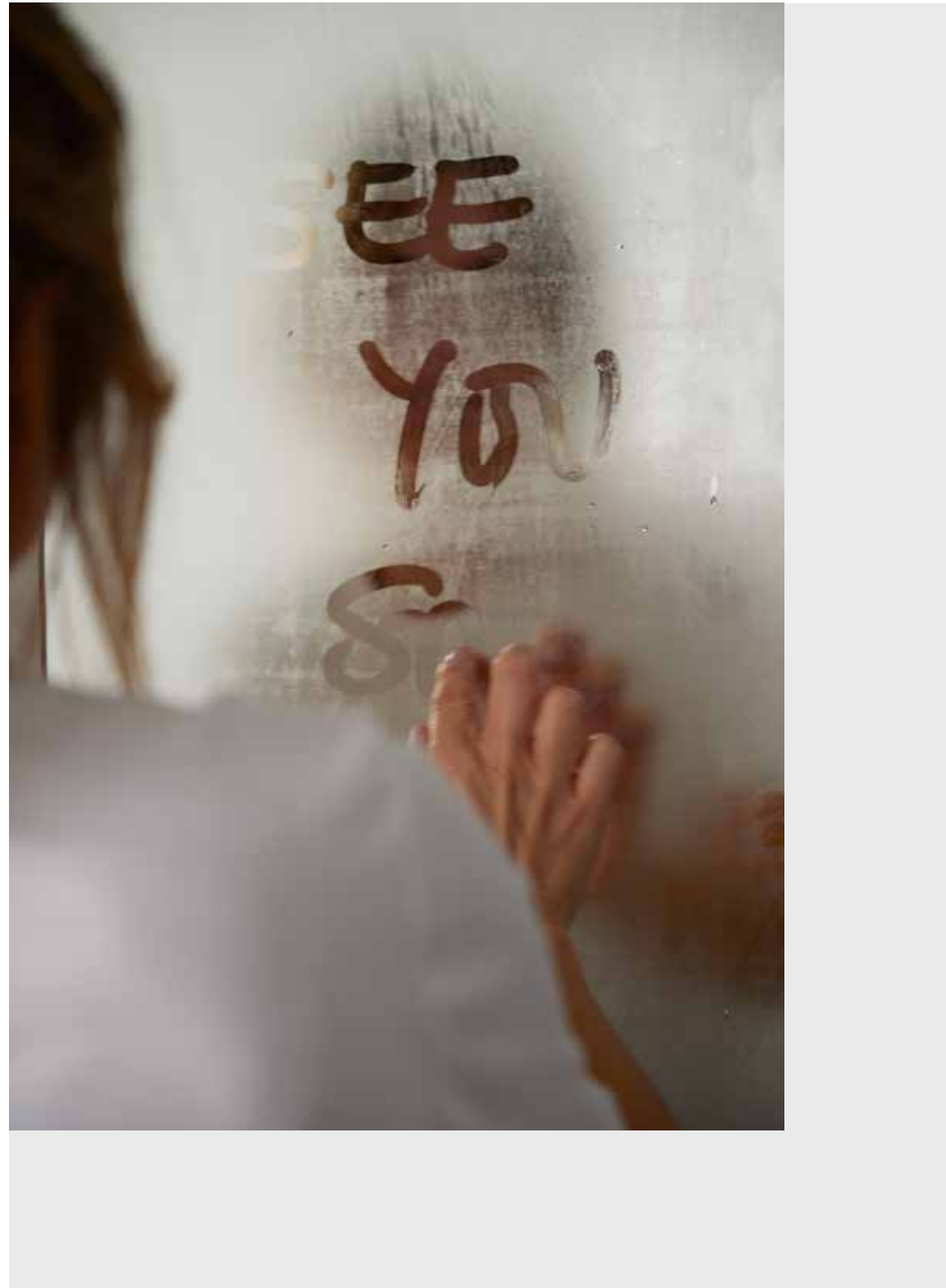
customglass



MP90512OCR02CT
Color Ice
Chrome

Single Premium

customglass



Shower Area - Single - 40



MP905120RG03CT
Premium Mirror
Brushed Rose Gold

Shower Area - Single - 41

Single Premium

customglass



Loop

Single Accessories



MPACC030RM
Raw Metal



MPACC030RM
Raw Metal

Single Door

Puerta abatible
Swing door
Porte pivotante



MP920100NB
MP915100NB
MPACC017
Clear
Nickel Brushed

Single 2 Door

Puertas abatibles
Swing doors
Portes pivotantes



MP930100RM02CT
Color Fume
Raw Metal

Single Bath

Abatible para bañera
Swing glass for bathtub
Pivotante pour baignoire



Shower Area - Single - 50



MP910085RG
Clear
Brushed Rose Gold

Shower Area - Single - 51

Single Decor

Fabric Collection
customglass

MP905140BM01CT
REMP00870
Decor Fabric 1 Nero
Black Matt



MP905140CR01CT
REMP00126
Decor Fabric 2 Bianco
Chrome

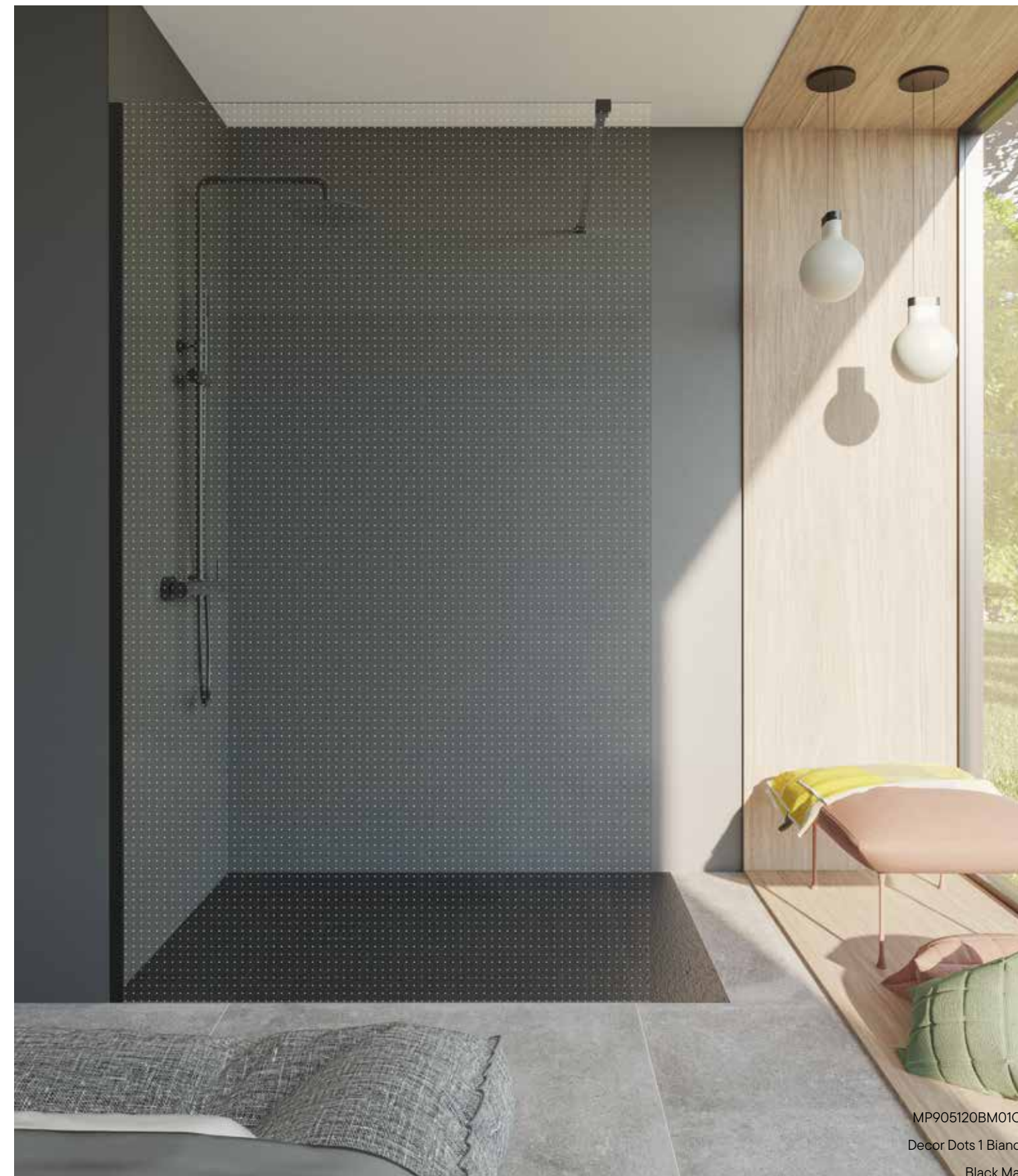


Single Decor

Dots Collection
customglass



MP905120BM01CT
Decor Dots 2 Nero
Black Matt



MP905120BM01CT
Decor Dots 1 Bianco
Black Matt

Single Decor

Regular Collection
customglass



MP905100BG01CT
REMP00873
Decor Regular 1 Bianco
Brushed Gold



MP905100BM01CT
REMP00870
Decor Regular 3 Nero
Black Matt

Single

Configuration and finishes

Configuración y acabados

Configuration et finitions



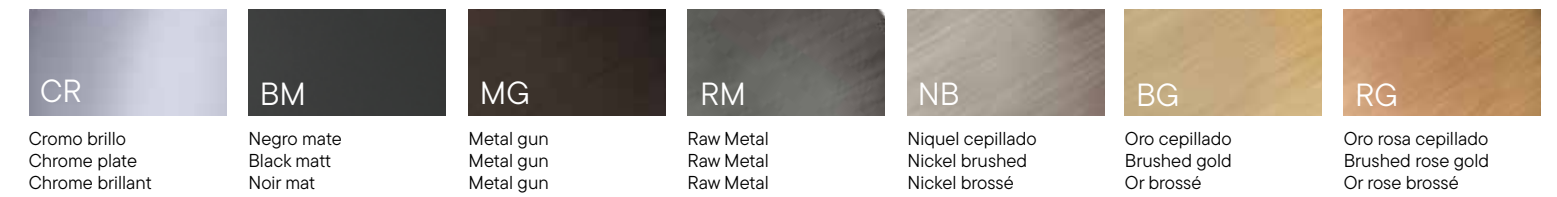
Configuration

Configuración · Configuration

Model Modelo Modèle	Profile Perfil Profil	Glass Cristal Verre	Composition Composición Composition	Size Medida Mesure
SINGLE	CHROME	CLEAR COLOR DECOR PREMIUM	FIX PANEL	70
	BLACK MATT		SWING WING	80
	METAL GUN		SIDE PANEL	90
	RAW METAL		SWING DOOR	100
	NICKEL BRUSHED		SWING DOORS	110
	BRUSHED GOLD		FIXED PANEL AND SWING DOOR	120
	ROSE GOLD		SWING GLASS FOR BATHTUB	130

Profile

Perfil · Profil



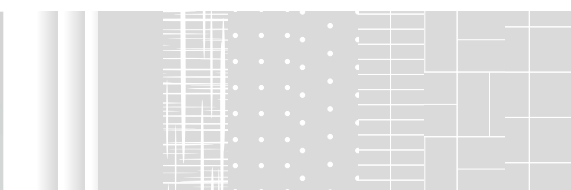
Custom glass

Clear



Cristal transparente
Clear glass
Verre transparent

Clear decor



Serigrafía
Silk-screen
Sérigraphie



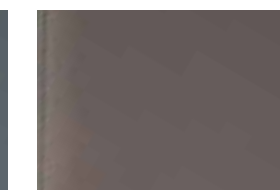
Color



Ice, cristal mate
Ice, matt glass
Ice, verre matt



Cristal fume
Fume glass
Verre fume



Cristal fume café
Coffee fume glass
Verre fume café



Premium



Cristal espejo
Mirror glass
Verre miroir



Cristal flute
Flute glass
Verre flute



Opciones

Options · Options



Barra de fijación adicional
Additional support bar
Barre de fixation complémentaire



Barra paralela de fijación
Parallel support bar
Barre de fixation parallèle



Gemini estante
Gemini shelf
Gemini étagère



Murano estante y toallero
Murano shelf and towel rail
Murano étagère et porte-serviettes



Loop limpia cristales con gancho
Loop glass wiper with hook
Loop lave-vitres avec crochet

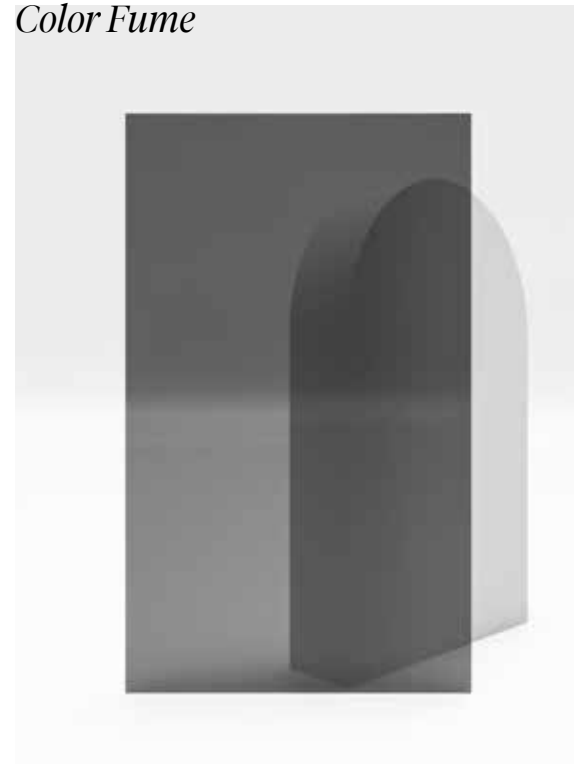
Custom glass

Clear
Decor
Color
Premium

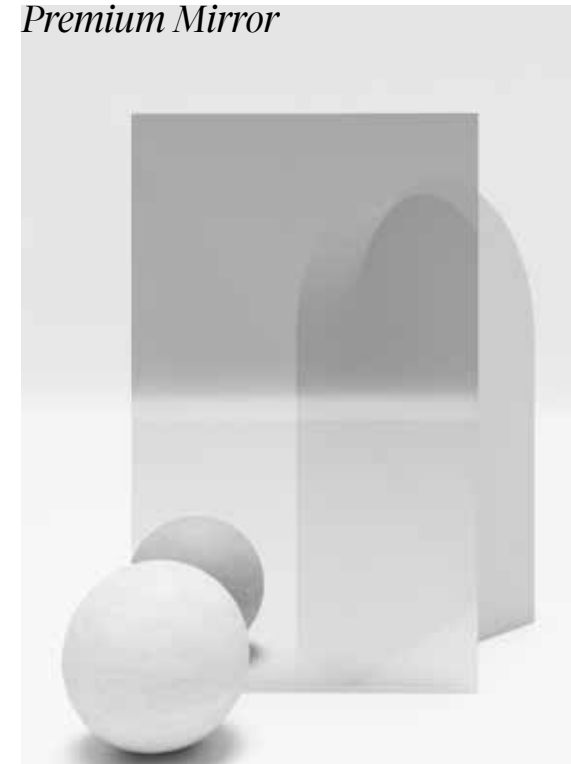
Clear



Color Fume



Premium Mirror



Decor Lines

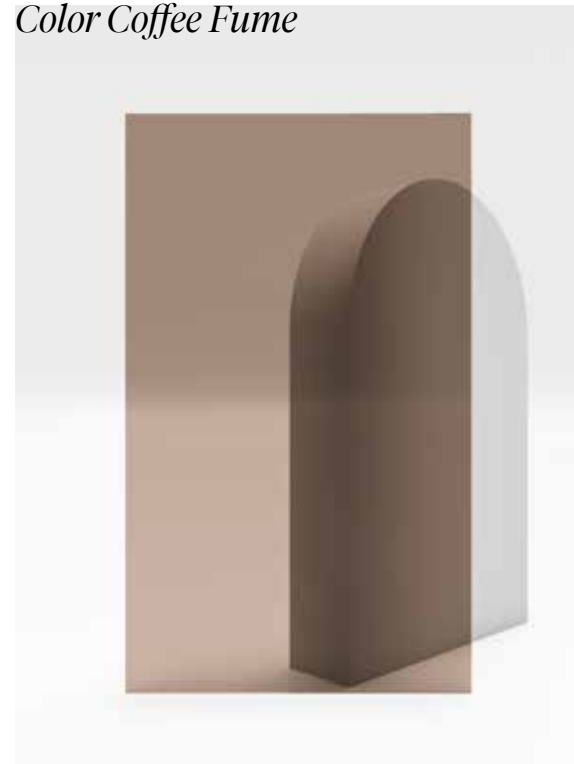


Serigrafias sobre cristal transparente
Silk-screens over clear glass
Sérigraphies sur verre transparent

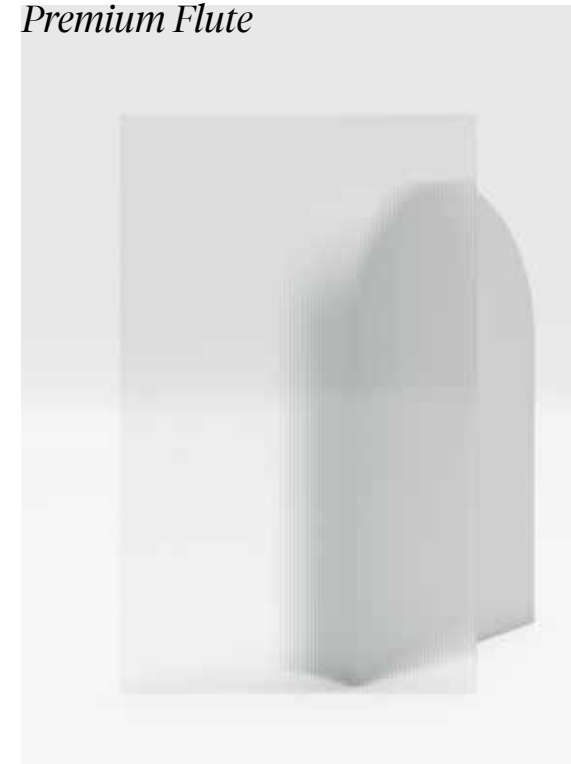
Color Ice



Color Coffee Fume



Premium Flute

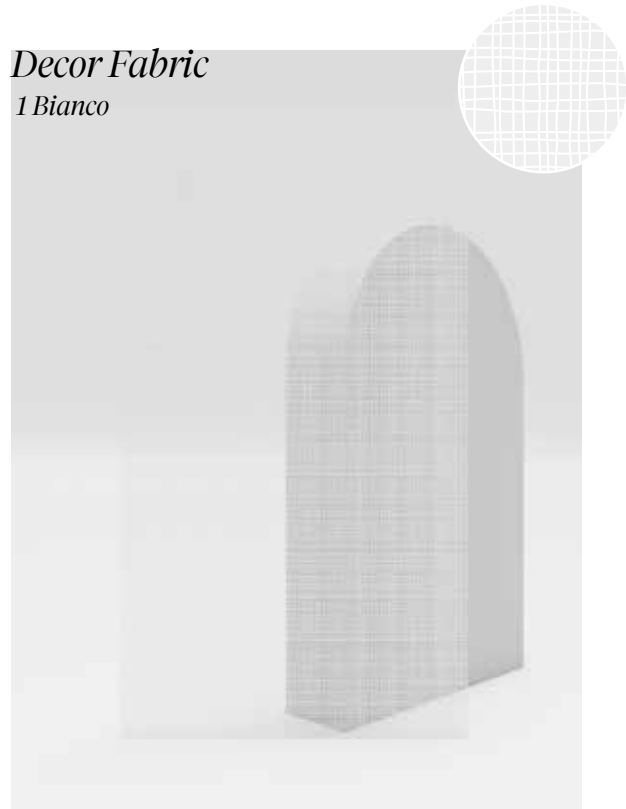


Custom glass

Decor

Serigrafías sobre cristal transparente
Silk-screens over clear glass
Sérigraphies sur verre transparent

Decor Fabric
1 Bianco



Decor Fabric
2 Bianco



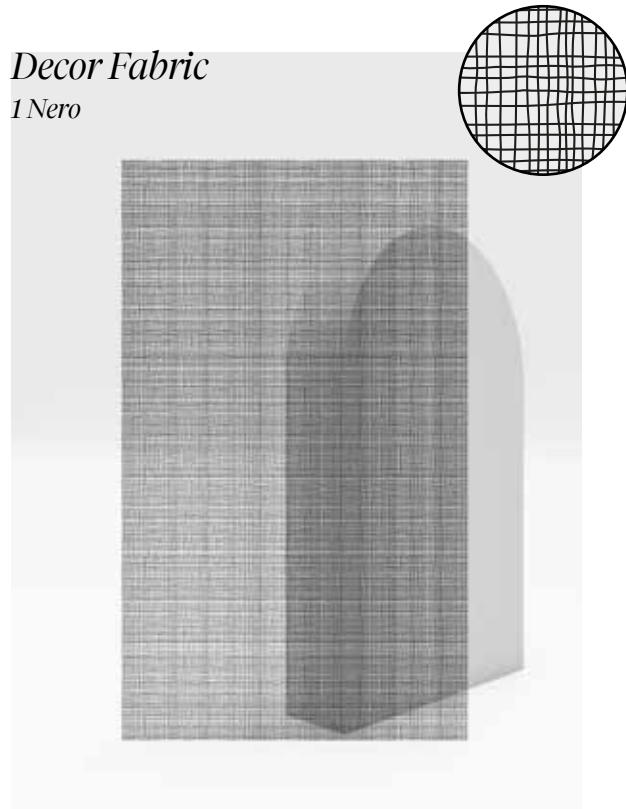
Decor Dots
1 Bianco



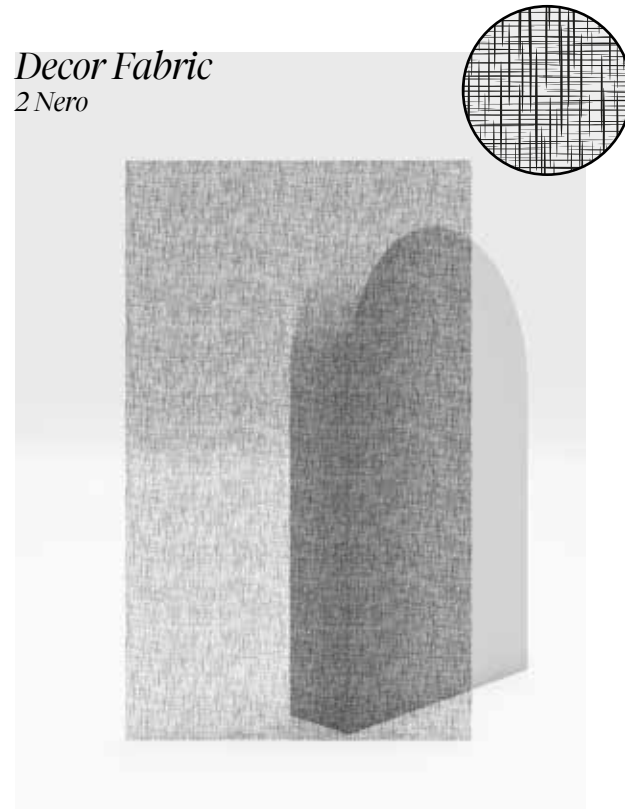
Decor Dots
2 Bianco



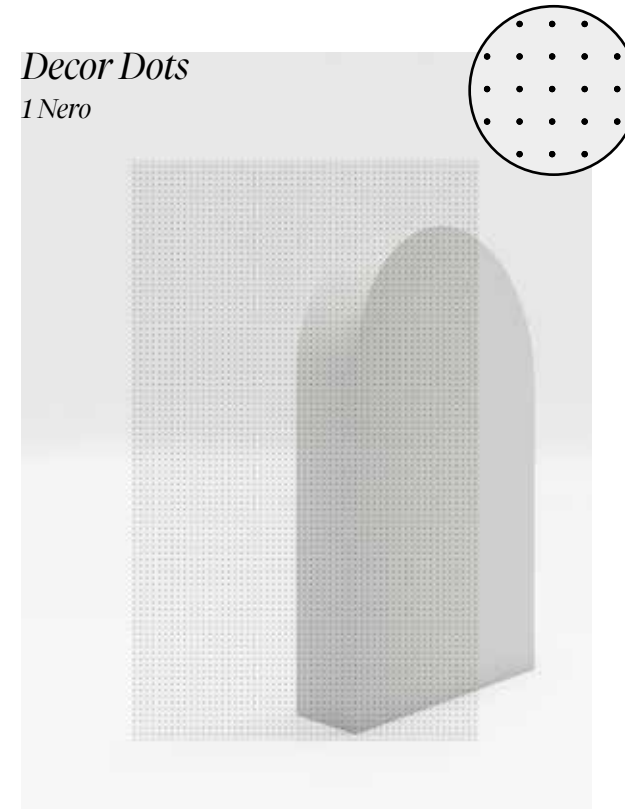
Decor Fabric
1 Nero



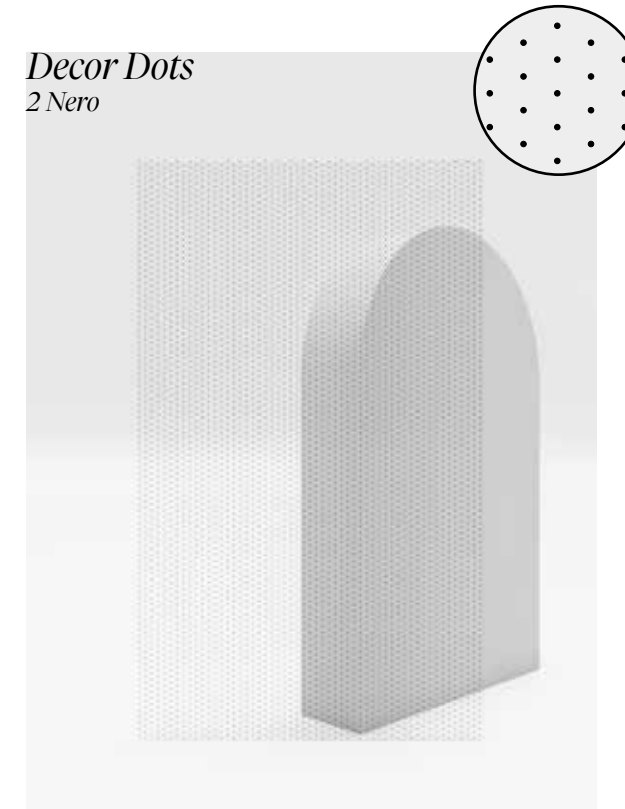
Decor Fabric
2 Nero



Decor Dots
1 Nero



Decor Dots
2 Nero

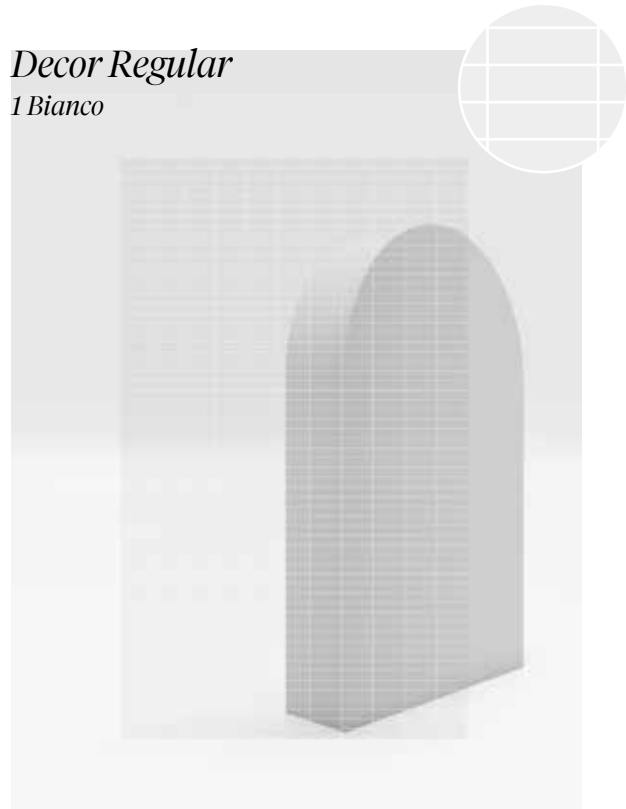


Custom glass

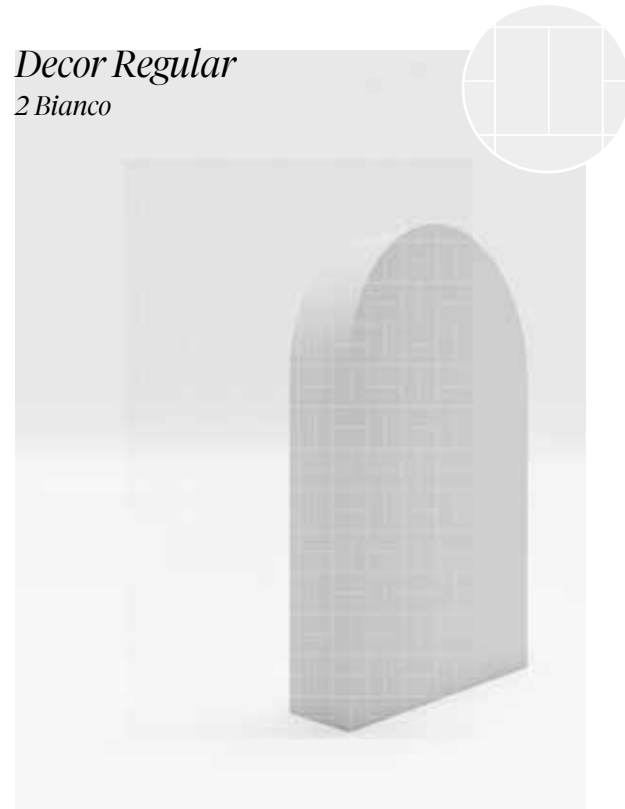
Decor

Serigrafías sobre cristal transparente
Silk-screens over clear glass
Sérigraphies sur verre transparent

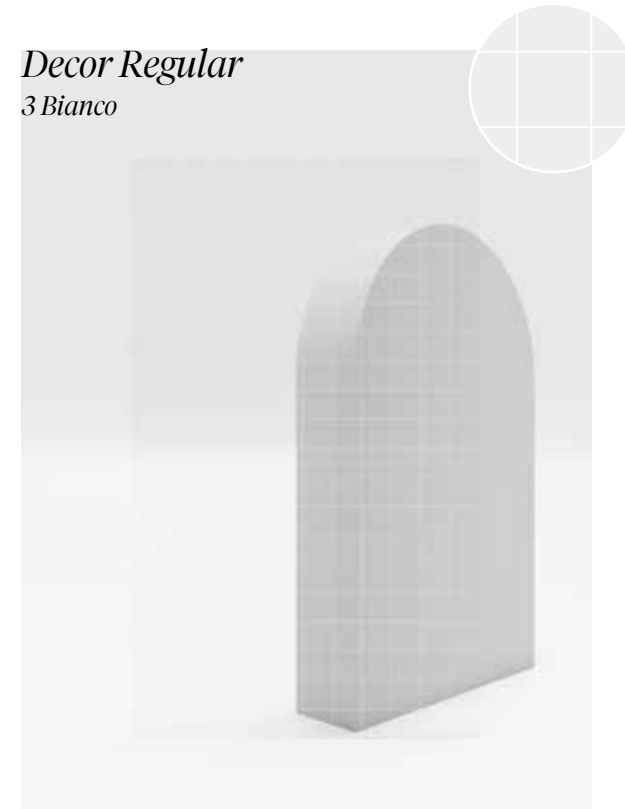
Decor Regular
1 Bianco



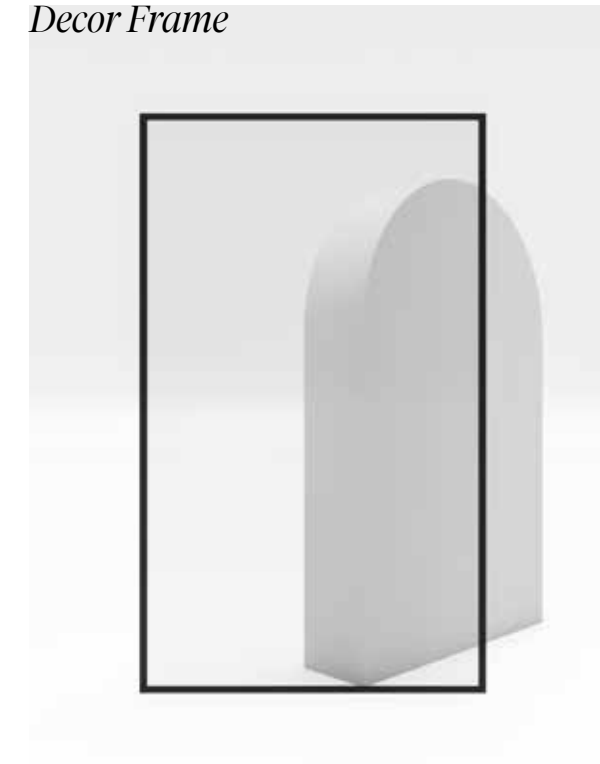
Decor Regular
2 Bianco



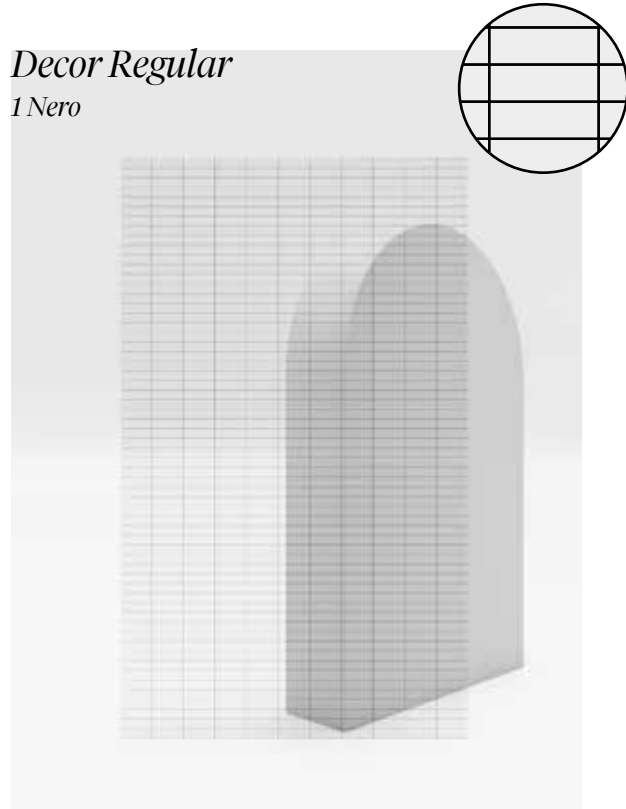
Decor Regular
3 Bianco



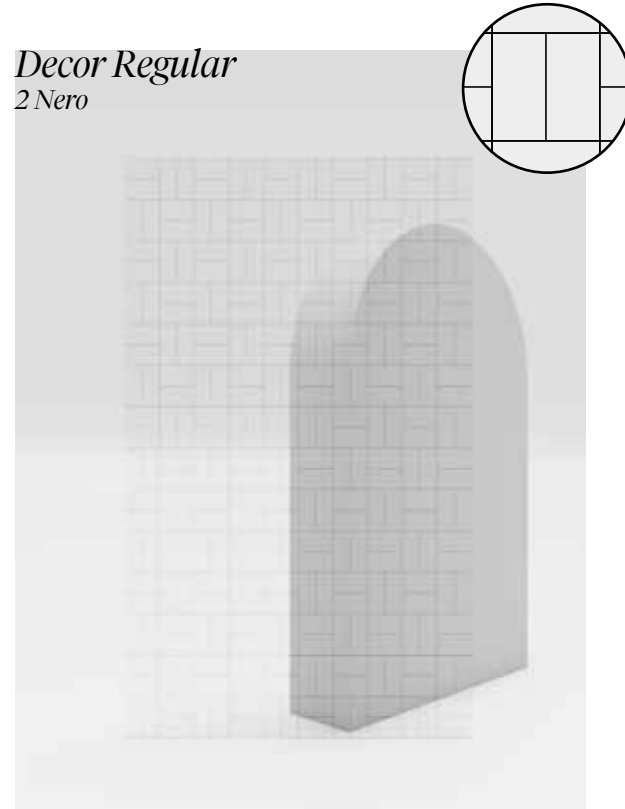
Decor Frame



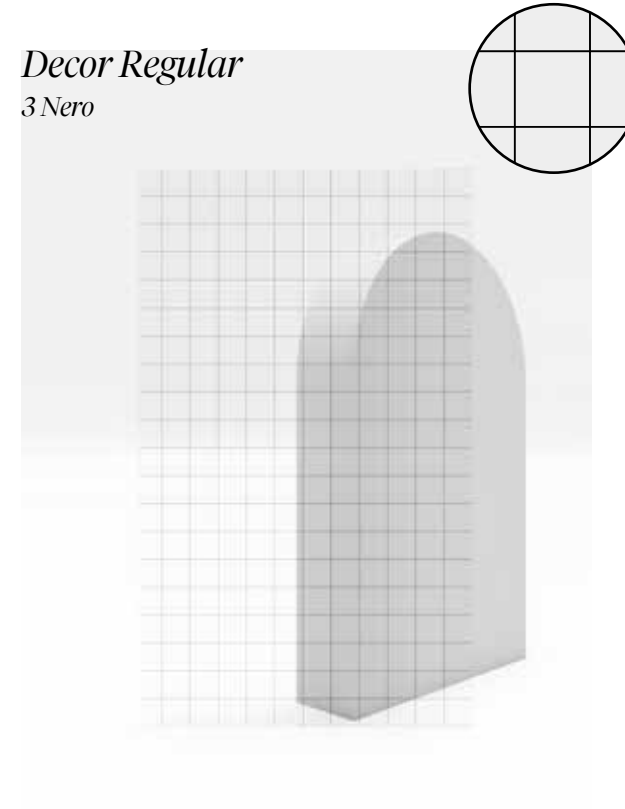
Decor Regular
1 Nero



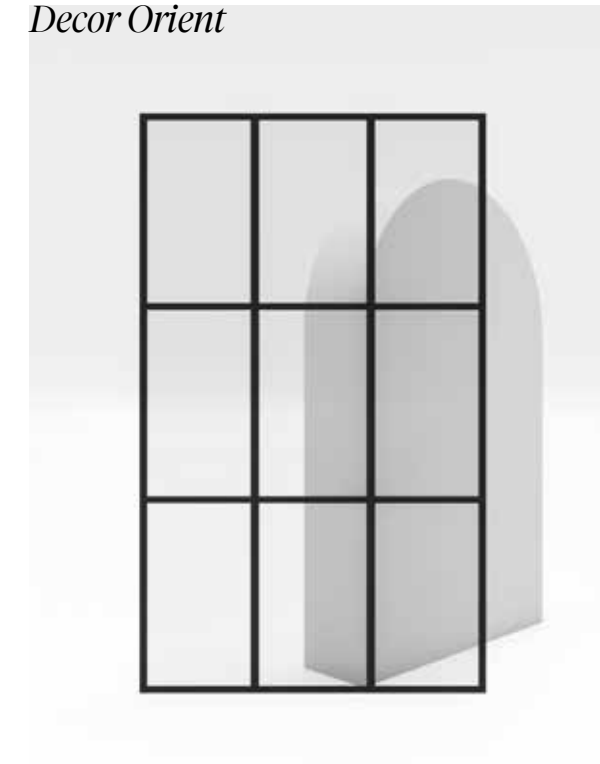
Decor Regular
2 Nero



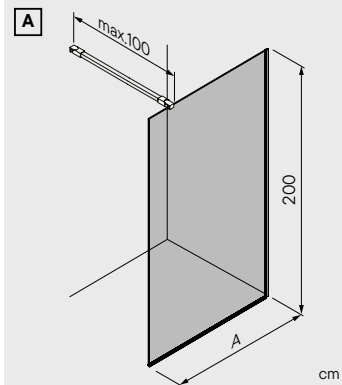
Decor Regular
3 Nero



Decor Orient

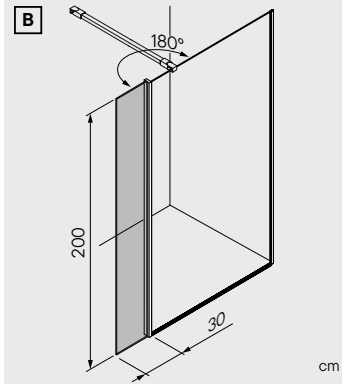


Single Clear

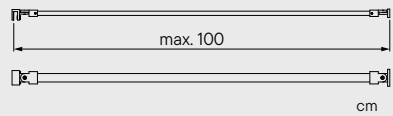


Cristal fijo
Fixed panel
Verre fixe

dim.cm	A
70	69-70
80	79-80
90	89-90
100	99-100
110	109-110
120	119-120
130	129-130
140	139-140



Ala abatible
Swing wing
Aile pivotante



Barra de fijación adicional
Additional support bar
Barre de fixation complémentaire

Barra paralela de fijación
Parallel support bar
Barre de fixation parallèle
Para cristales máximo 100cm
For fixed glass maximum 100cm
Pour verre fixe, maximum 100cm



Gemini estante
Gemini shelf
Gemini étagère
No compatible con Ala abatible
Not compatible with Swing wing
Non compatible avec Aile pivotante



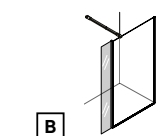
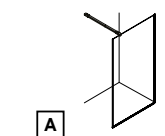
Murano estante y toallero
Murano shelf and towel rail
Murano étagère et porte-serviettes
No compatible con Ala abatible. Para cristales máximo 120cm
Not compatible with Swing wing. For fixed glass maximum 120cm
Non compatible avec Aile pivotante. Pour verre fixe, maximum 120cm



Loop limpia cristales con gancho
Loop glass wiper with hook
Loop lave-vitres avec crochet

Cristal fijo transparente / Clear fixed panel / Verre fixe transparent

dim.cm	CR	BM	MG	RM	NB	BG	RG
70	MP905070CR	MP905070BM	MP905070MG	MP905070RM	MP905070NB	MP905070BG	MP905070RG
80	MP905080CR	MP905080BM	MP905080MG	MP905080RM	MP905080NB	MP905080BG	MP905080RG
90	MP905090CR	MP905090BM	MP905090MG	MP905090RM	MP905090NB	MP905090BG	MP905090RG
100	MP905100CR	MP905100BM	MP905100MG	MP905100RM	MP905100NB	MP905100BG	MP905100RG
110	MP905110CR	MP905110BM	MP905110MG	MP905110RM	MP905110NB	MP905110BG	MP905110RG
120	MP905120CR	MP905120BM	MP905120MG	MP905120RM	MP905120NB	MP905120BG	MP905120RG
130	MP905130CR	MP905130BM	MP905130MG	MP905130RM	MP905130NB	MP905130BG	MP905130RG
140	MP905140CR	MP905140BM	MP905140MG	MP905140RM	MP905140NB	MP905140BG	MP905140RG
30	MP90530PCR	MP90530PBM	MP90530PMG	MP90530PRM	MP90530PNB	MP90530PBG	MP90530PRG

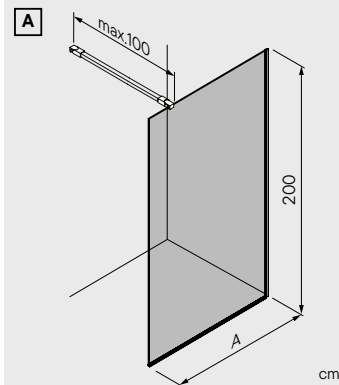


* Cristal fijo a medida, consultar precio. Ancho min. 30cm. * Fixed glass made to measure, ask for the price. Width min. 30cm. * Verre fixe fait sur mesure, consulter le prix. Largeur min. 30cm.

Opciones / Options / Options

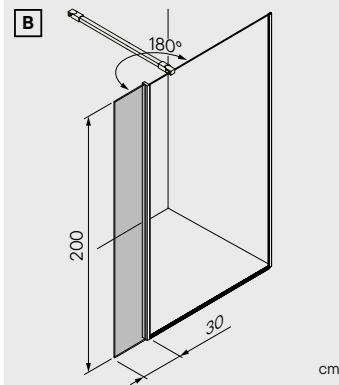
	CR	BM	MG	RM	NB	BG	RG
H	REMP00126	REMP00870	REMP00871	REMP00875	REMP00872	REMP00873	REMP00874
I	MPACC006	MPACC010	MPACC016	MPACC026	MPACC017	MPACC018	MPACC019
J	MPACC028CR	MPACC028BM	MPACC028MG	MPACC028RM	MPACC028NB	MPACC028BG	MPACC028RG
K	MPACC029CR	MPACC029BM	MPACC029MG	MPACC029RM	MPACC029NB	MPACC029BG	MPACC029RG
L	MPACC030CR	MPACC030BM	MPACC030MG	MPACC030RM	MPACC030NB	MPACC030BG	MPACC030RG

Single Decor



Cristal fijo
Fixed panel
Verre fixe

dim.cm	A
70	69-70
80	79-80
90	89-90
100	99-100
110	109-110
120	119-120
130	129-130
140	139-140

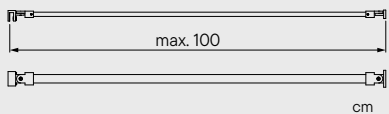


Ala abatible
Swing wing
Aile pivotante

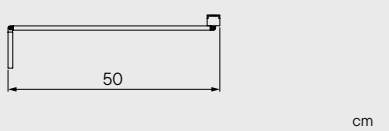
Especificar el modelo de serigrafía deseado en el pedido. Seleccionar de página 64-67.

Specify the desired silkscreen model in the order. Select from page 64-67.

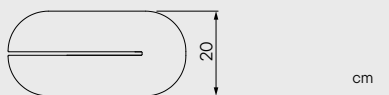
Précisez le modèle de sérigraphie souhaité dans la commande. Sélectionnez à partir de la page 64-67.



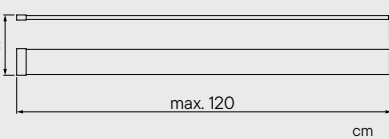
Barra de fijación adicional
Additional support bar
Barre de fixation complémentaire



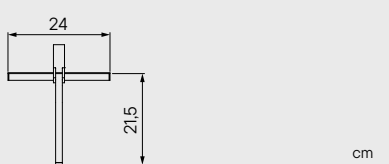
Barra paralela de fijación
Parallel support bar
Barre de fixation parallèle
Para cristales máximo 100cm
For fixed glass maximum 100cm
Pour verre fixe, maximum 100cm



Gemini estante
Gemini shelf
Gemini étagère
No compatible con Ala abatible
Not compatible with Swing wing
Non compatible avec Aile pivotante



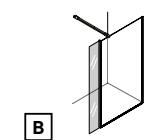
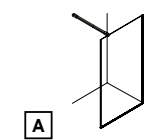
Murano estante y toallero
Murano shelf and towel rail
Murano étagère et porte-serviettes
No compatible con Ala abatible. Para cristales máximo 120cm
Not compatible with Swing wing. For fixed glass maximum 120cm
Non compatible avec Aile pivotante. Pour verre fixe, maximum 120cm



Loop limpia cristales con gancho
Loop glass wiper with hook
Loop lave-vitres avec crochet

Cristal fijo serigrafía / Silk screen fixed panel / Verre fixe sérigraphié

dim.cm	CR	BM	MG	RM	NB	BG	RG
70	MP905070CR01CT	MP905070BM01CT	MP905070MG01CT	MP905070RM01CT	MP905070NB01CT	MP905070BG01CT	MP905070RG01CT
80	MP905080CR01CT	MP905080BM01CT	MP905080MG01CT	MP905080RM01CT	MP905080NB01CT	MP905080BG01CT	MP905080RG01CT
90	MP905090CR01CT	MP905090BM01CT	MP905090MG01CT	MP905090RM01CT	MP905090NB01CT	MP905090BG01CT	MP905090RG01CT
100	MP905100CR01CT	MP905100BM01CT	MP905100MG01CT	MP905100RM01CT	MP905100NB01CT	MP905100BG01CT	MP905100RG01CT
110	MP905110CR01CT	MP905110BM01CT	MP905110MG01CT	MP905110RM01CT	MP905110NB01CT	MP905110BG01CT	MP905110RG01CT
120	MP905120CR01CT	MP905120BM01CT	MP905120MG01CT	MP905120RM01CT	MP905120NB01CT	MP905120BG01CT	MP905120RG01CT
130	MP905130CR01CT	MP905130BM01CT	MP905130MG01CT	MP905130RM01CT	MP905130NB01CT	MP905130BG01CT	MP905130RG01CT
140	MP905140CR01CT	MP905140BM01CT	MP905140MG01CT	MP905140RM01CT	MP905140NB01CT	MP905140BG01CT	MP905140RG01CT
30	MP90530PCR01CT	MP90530PBM01CT	MP90530PMG01CT	MP90530PRM01CT	MP90530PNB01CT	MP90530PBG01CT	MP90530PRG01CT

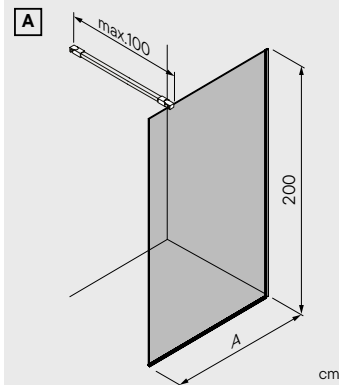


* Cristal fijo a medida, consultar precio. Ancho min. 30cm. * Fixed glass made to measure, ask for price. Width min. 30cm. * Verre fixe fait sur mesure, consulter le prix. Largeur min. 30cm.

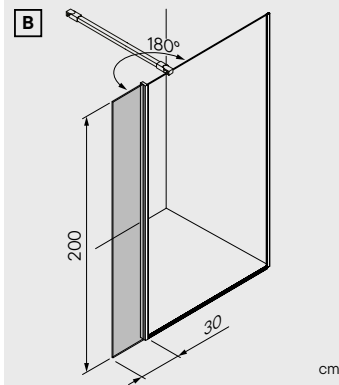
Opciones / Options / Options

	CR	BM	MG	RM	NB	BG	RG
H	REMP00126	REMP00870	REMP00871	REMP00875	REMP00872	REMP00873	REMP00874
I	MPACC006	MPACC010	MPACC016	MPACC026	MPACC017	MPACC018	MPACC019
J	MPACC028CR	MPACC028BM	MPACC028MG	MPACC028RM	MPACC028NB	MPACC028BG	MPACC028RG
K	MPACC029CR	MPACC029BM	MPACC029MG	MPACC029RM	MPACC029NB	MPACC029BG	MPACC029RG
L	MPACC030CR	MPACC030BM	MPACC030MG	MPACC030RM	MPACC030NB	MPACC030BG	MPACC030RG

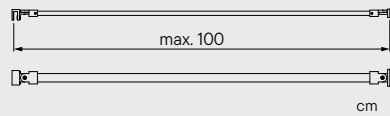
Single Color



A Cristal fijo
Fixed panel
Verre fixe



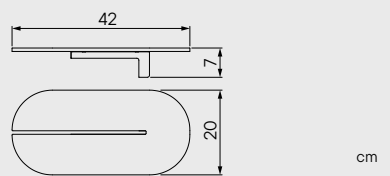
B Ala abatible
Swing wing
Aile pivotante



H Barra de fijación adicional
Additional support bar
Barre de fixation complémentaire



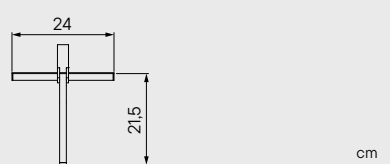
I Barra paralela de fijación
Parallel support bar
Barre de fixation parallèle
Para cristales máximo 100cm
For fixed glass maximum 100cm
Pour verre fixe, maximum 100cm



J Gemini estante
Gemini shelf
Gemini étagère
No compatible con Ala abatible
Not compatible with Swing wing
Non compatible avec Aile pivotante



K Murano estante y toallero
Murano shelf and towel rail
Murano étagère et porte-serviettes
No compatible con Ala abatible. Para cristales máximo 120cm
Not compatible with Swing wing. For fixed glass maximum 120cm
Non compatible avec Aile pivotante. Pour verre fixe, maximum 120cm



L Loop limpia cristales con gancho
Loop glass wiper with hook
Loop lave-vitres avec crochet

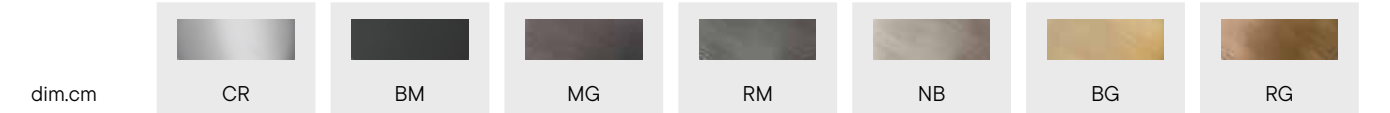
dim.cm	A
70	69-70
80	79-80
90	89-90
100	99-100
110	109-110
120	119-120
130	129-130
140	139-140

Especificar el color del cristal deseado en el pedido. Seleccionar de página 62-63.

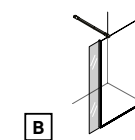
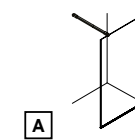
Specify the desired glass color in the order. Select from page 62-63.

Précisez le couleur du verre souhaité dans la commande. Sélectionnez à partir de la page 62-63.

Cristal fijo color / Color fixed panel / Verre fixe au couleur



dim.cm	CR	BM	MG	RM	NB	BG	RG
70	MP905070CR02CT	MP905070BM02CT	MP905070MG02CT	MP905070RM02CT	MP905070NB02CT	MP905070BG02CT	MP905070RG02CT
80	MP905080CR02CT	MP905080BM02CT	MP905080MG02CT	MP905080RM02CT	MP905080NB02CT	MP905080BG02CT	MP905080RG02CT
90	MP905090CR02CT	MP905090BM02CT	MP905090MG02CT	MP905090RM02CT	MP905090NB02CT	MP905090BG02CT	MP905090RG02CT
100	MP905100CR02CT	MP905100BM02CT	MP905100MG02CT	MP905100RM02CT	MP905100NB02CT	MP905100BG02CT	MP905100RG02CT
110	MP905110CR02CT	MP905110BM02CT	MP905110MG02CT	MP905110RM02CT	MP905110NB02CT	MP905110BG02CT	MP905110RG02CT
120	MP905120CR02CT	MP905120BM02CT	MP905120MG02CT	MP905120RM02CT	MP905120NB02CT	MP905120BG02CT	MP905120RG02CT
130	MP905130CR02CT	MP905130BM02CT	MP905130MG02CT	MP905130RM02CT	MP905130NB02CT	MP905130BG02CT	MP905130RG02CT
140	MP905140CR02CT	MP905140BM02CT	MP905140MG02CT	MP905140RM02CT	MP905140NB02CT	MP905140BG02CT	MP905140RG02CT
30	MP90530PCR02CT	MP90530PBM02CT	MP90530PMG02CT	MP90530PRM02CT	MP90530PNB02CT	MP90530PBG02CT	MP90530PRG02CT

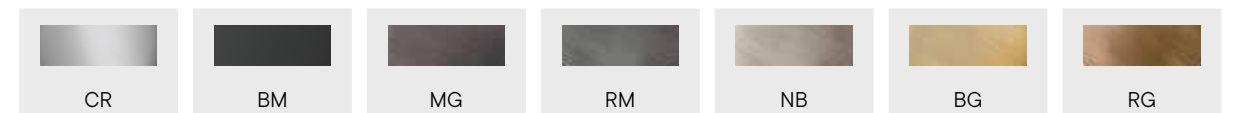


* Cristal fijo a medida, consultar precio. Ancho min. 30cm.

* Fixed glass made to measure, ask for price. Width min. 30cm.

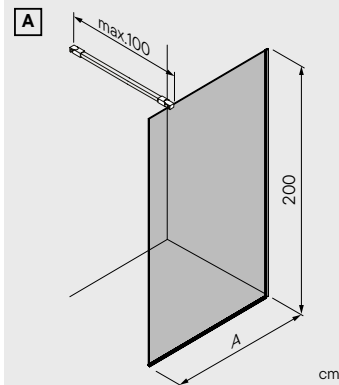
* Verre fixe fait sur mesure, consulter le prix. Largeur min. 30cm.

Opciones / Options / Options

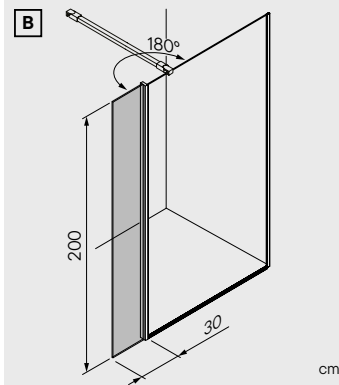


	CR	BM	MG	RM	NB	BG	RG
H	REMP00126	REMP00870	REMP00871	REMP00875	REMP00872	REMP00873	REMP00874
I	MPACC006	MPACC010	MPACC016	MPACC026	MPACC017	MPACC018	MPACC019
J	MPACC028CR	MPACC028BM	MPACC028MG	MPACC028RM	MPACC028NB	MPACC028BG	MPACC028RG
K	MPACC029CR	MPACC029BM	MPACC029MG	MPACC029RM	MPACC029NB	MPACC029BG	MPACC029RG
L	MPACC030CR	MPACC030BM	MPACC030MG	MPACC030RM	MPACC030NB	MPACC030BG	MPACC030RG

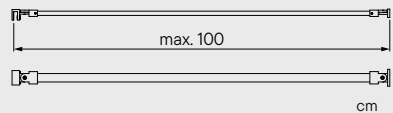
Single Premium



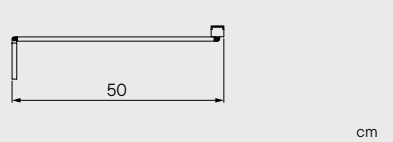
Cristal fijo
Fixed panel
Verre fixe



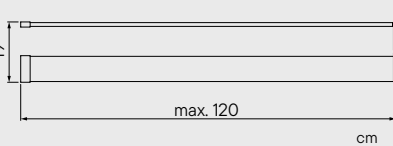
Ala abatible
Swing wing
Aile pivotante



Barra de fijación adicional
Additional support bar
Barre de fixation complémentaire



Barra paralela de fijación
Parallel support bar
Barre de fixation parallèle
Para cristales máximo 100cm
For fixed glass maximum 100cm
Pour verre fixe, maximum 100cm



Gemini estante
Gemini shelf
Gemini étagère
No compatible con Ala abatible
Not compatible with Swing wing
Non compatible avec Aile pivotante



Murano estante y toallero
Murano shelf and towel rail
Murano étagère et porte-serviettes
No compatible con Ala abatible. Para cristales máximo 120cm
Not compatible with Swing wing. For fixed glass maximum 120cm
Non compatible avec Aile pivotante. Pour verre fixe, maximum 120cm

Loop limpia cristales con gancho
Loop glass wiper with hook
Loop lave-vitres avec crochet

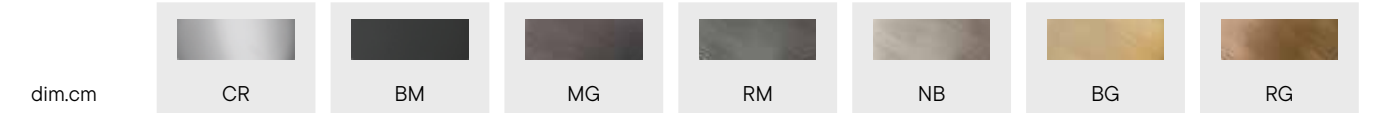
dim.cm	A
70	69-70
80	79-80
90	89-90
100	99-100
110	109-110
120	119-120
130	129-130
140	139-140

Especificar el modelo premium deseado en el pedido. Seleccionar de página 62-63.

Specify the desired premium model in the order. Select from page 62-63.

Précisez le modèle premium souhaité dans la commande. Sélectionnez à partir de la page 62-63.

Cristal fijo premium / Premium fixed panel / Verre fixe premium



dim.cm	CR	BM	MG	RM	NB	BG	RG
70	MP905070CR03CT	MP905070BM03CT	MP905070MG03CT	MP905070RM03CT	MP905070NB03CT	MP905070BG03CT	MP905070RG03CT
80	MP905080CR03CT	MP905080BM03CT	MP905080MG03CT	MP905080RM03CT	MP905080NB03CT	MP905080BG03CT	MP905080RG03CT
90	MP905090CR03CT	MP905090BM03CT	MP905090MG03CT	MP905090RM03CT	MP905090NB03CT	MP905090BG03CT	MP905090RG03CT
100	MP905100CR03CT	MP905100BM03CT	MP905100MG03CT	MP905100RM03CT	MP905100NB03CT	MP905100BG03CT	MP905100RG03CT
110	MP905110CR03CT	MP905110BM03CT	MP905110MG03CT	MP905110RM03CT	MP905110NB03CT	MP905110BG03CT	MP905110RG03CT
120	MP905120CR03CT	MP905120BM03CT	MP905120MG03CT	MP905120RM03CT	MP905120NB03CT	MP905120BG03CT	MP905120RG03CT
130	MP905130CR03CT	MP905130BM03CT	MP905130MG03CT	MP905130RM03CT	MP905130NB03CT	MP905130BG03CT	MP905130RG03CT
140	MP905140CR03CT	MP905140BM03CT	MP905140MG03CT	MP905140RM03CT	MP905140NB03CT	MP905140BG03CT	MP905140RG03CT
30	MP90530PCR03CT	MP90530PBM03CT	MP90530PMG03CT	MP90530PRM03CT	MP90530PNB03CT	MP90530PBG03CT	MP90530PRG03CT

* Cristal fijo a medida, consultar precio. Ancho min. 30cm.

* Fixed glass made to measure, ask for price. Width min. 30cm.

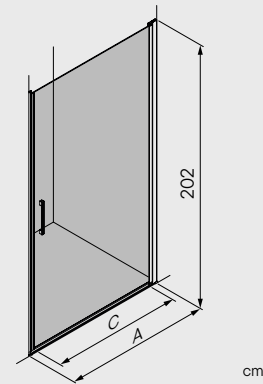
* Verre fixe fait sur mesure, consulter le prix. Largeur min. 30cm.

Opciones / Options / Options

	CR	BM	MG	RM	NB	BG	RG
H	REMP00126	REMP00870	REMP00871	REMP00875	REMP00872	REMP00873	REMP00874
I	MPACC006	MPACC010	MPACC016	MPACC026	MPACC017	MPACC018	MPACC019
J	MPACC028CR	MPACC028BM	MPACC028MG	MPACC028RM	MPACC028NB	MPACC028BG	MPACC028RG
K	MPACC029CR	MPACC029BM	MPACC029MG	MPACC029RM	MPACC029NB	MPACC029BG	MPACC029RG
L	MPACC030CR	MPACC030BM	MPACC030MG	MPACC030RM	MPACC030NB	MPACC030BG	MPACC030RG

Single Door

C



Puerta abatible
Swing door
Porte pivotante

Apertura 90°
Opening 90°
Ouverture 90°



A la medida desde 60 a 100cm
Made to measure from 60 to 100cm
Sur mesure de 60 à 100cm

cm

Clear

dim.cm	A	C
60-70	M±0,75	A-8
70-80	M±0,75	A-8
80-90	M±0,75	A-8
90-100	M±0,75	A-8

M: medida requerida en pedido

M: measure required in order

M: mesure spécifiée dans la commande

Decor



dim.cm	A	C
60-70	M±0,75	A-8
70-80	M±0,75	A-8
80-90	M±0,75	A-8
90-100	M±0,75	A-8

M: medida requerida en pedido

M: measure required in order

M: mesure spécifiée dans la commande

Color



dim.cm	A	C
60-70	M±0,75	A-8
70-80	M±0,75	A-8
80-90	M±0,75	A-8
90-100	M±0,75	A-8

M: medida requerida en pedido

M: measure required in order

M: mesure spécifiée dans la commande

Puerta transparente / Clear door / Porte transparente

dim.cm	CR	BM	MG	RM	NB	BG	RG
60-70*	MP920070CR	MP920070BM	MP920070MG	MP920070RM	MP920070NB	MP920070BG	MP920070RG
70-80*	MP920080CR	MP920080BM	MP920080MG	MP920080RM	MP920080NB	MP920080BG	MP920080RG
80-90*	MP920090CR	MP920090BM	MP920090MG	MP920090RM	MP920090NB	MP920090BG	MP920090RG
90-100*	MP920100CR	MP920100BM	MP920100MG	MP920100RM	MP920100NB	MP920100BG	MP920100RG

C

* Especificar la medida exacta deseada en el pedido. * Specify the exact desired size in the order. * Précisez la mesure exacte souhaitée dans la commande.

Puerta serigrafía / Silk-screen door / Porte sérigraphiée

dim.cm	CR	BM	MG	RM	NB	BG	RG
60-70*	MP920070CR01CT	MP920070BM01CT	MP920070MG01CT	MP920070RM01CT	MP920070NB01CT	MP920070BG01CT	MP920070RG01CT
70-80*	MP920080CR01CT	MP920080BM01CT	MP920080MG01CT	MP920080RM01CT	MP920080NB01CT	MP920080BG01CT	MP920080RG01CT
80-90*	MP920090CR01CT	MP920090BM01CT	MP920090MG01CT	MP920090RM01CT	MP920090NB01CT	MP920090BG01CT	MP920090RG01CT
90-100*	MP920100CR01CT	MP920100BM01CT	MP920100MG01CT	MP920100RM01CT	MP920100NB01CT	MP920100BG01CT	MP920100RG01CT

C

* Especificar la medida exacta y el modelo de serigrafía deseado en el pedido. Seleccionar de página 64-67. * Specify the exact desired size and silkscreen model in the order. Select from page 64-67. * Précisez la mesure exacte et le modèle de sérigraphie souhaité dans la commande. Sélectionnez à partir de la page 64-67.

Puerta color / Color door / Porte couleur

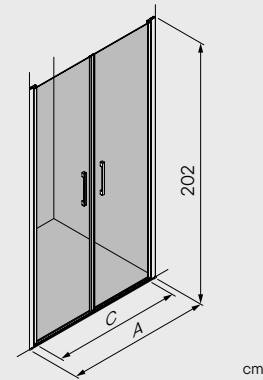
dim.cm	CR	BM	MG	RM	NB	BG	RG
60-70*	MP920070CR02CT	MP920070BM02CT	MP920070MG02CT	MP920070RM02CT	MP920070NB02CT	MP920070BG02CT	MP920070RG02CT
70-80*	MP920080CR02CT	MP920080BM02CT	MP920080MG02CT	MP920080RM02CT	MP920080NB02CT	MP920080BG02CT	MP920080RG02CT
80-90*	MP920090CR02CT	MP920090BM02CT	MP920090MG02CT	MP920090RM02CT	MP920090NB02CT	MP920090BG02CT	MP920090RG02CT
90-100*	MP920100CR02CT	MP920100BM02CT	MP920100MG02CT	MP920100RM02CT	MP920100NB02CT	MP920100BG02CT	MP920100RG02CT

C

* Especificar la medida exacta y el color del cristal deseado en el pedido. Seleccionar de página 62-63. * Specify the exact desired size and glass color in the order. Select from page 62-63. * Précisez la mesure exacte et le couleur du verre souhaité dans la commande. Sélectionnez à partir de la page 62-63.

Single 2 Door

D



Puertas abatibles
Swing doors
Portes pivotantes

Apertura 180°
Opening 180°
Ouverture 180°



A la medida desde 60 a 100cm
Made to measure from 60 to 100cm
Sur mesure de 60 à 100cm

cm

Clear

dim.cm	A	C
60-70	M±1	A-8
70-80	M±1	A-8
80-90	M±1	A-8
90-100	M±1	A-8

M: medida requerida en pedido

M: measure required in order

M: mesure spécifiée dans la commande

Decor



dim.cm	A	C
60-70	M±1	A-8
70-80	M±1	A-8
80-90	M±1	A-8
90-100	M±1	A-8

M: medida requerida en pedido

M: measure required in order

M: mesure spécifiée dans la commande

Color



dim.cm	A	C
60-70	M±1	A-8
70-80	M±1	A-8
80-90	M±1	A-8
90-100	M±1	A-8

M: medida requerida en pedido

M: measure required in order

M: mesure spécifiée dans la commande

2 puertas transparentes / 2 transparent doors / 2 portes transparentes

dim.cm	CR	BM	MG	RM	NB	BG	RG
60-70*	MP930070CR	MP930070BM	MP930070MG	MP930070RM	MP930070NB	MP930070BG	MP930070RG
70-80*	MP930080CR	MP930080BM	MP930080MG	MP930080RM	MP930080NB	MP930080BG	MP930080RG
80-90*	MP930090CR	MP930090BM	MP930090MG	MP930090RM	MP930090NB	MP930090BG	MP930090RG
90-100*	MP930100CR	MP930100BM	MP930100MG	MP930100RM	MP930100NB	MP930100BG	MP930100RG

D

* Especificar la medida exacta deseada en el pedido. * Specify the exact desired size in the order. * Précisez la mesure exacte souhaitée dans la commande.

2 puertas serigrafía / 2 silk-screen doors / 2 portes sérigraphiées

dim.cm	CR	BM	MG	RM	NB	BG	RG
60-70*	MP930070CR01CT	MP930070BM01CT	MP930070MG01CT	MP930070RM01CT	MP930070NB01CT	MP930070BG01CT	MP930070RG01CT
70-80*	MP930080CR01CT	MP930080BM01CT	MP930080MG01CT	MP930080RM01CT	MP930080NB01CT	MP930080BG01CT	MP930080RG01CT
80-90*	MP930090CR01CT	MP930090BM01CT	MP930090MG01CT	MP930090RM01CT	MP930090NB01CT	MP930090BG01CT	MP930090RG01CT
90-100*	MP930100CR01CT	MP930100BM01CT	MP930100MG01CT	MP930100RM01CT	MP930100NB01CT	MP930100BG01CT	MP930100RG01CT

D

* Especificar la medida exacta y el modelo de serigrafía deseado en el pedido. Seleccionar de página 64-67. * Specify the exact desired size and silkscreen model in the order. Select from page 64-67. * Précisez la mesure exacte et le modèle de sérigraphie souhaité dans la commande. Sélectionnez à partir de la page 64-67.

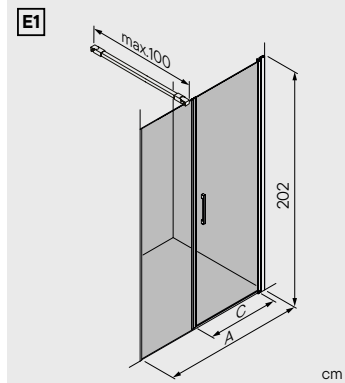
2 puertas color / 2 color doors / 2 portes couleur

dim.cm	CR	BM	MG	RM	NB	BG	RG
60-70*	MP930070CR02CT	MP930070BM02CT	MP930070MG02CT	MP930070RM02CT	MP930070NB02CT	MP930070BG02CT	MP930070RG02CT
70-80*	MP930080CR02CT	MP930080BM02CT	MP930080MG02CT	MP930080RM02CT	MP930080NB02CT	MP930080BG02CT	MP930080RG02CT
80-90*	MP930090CR02CT	MP930090BM02CT	MP930090MG02CT	MP930090RM02CT	MP930090NB02CT	MP930090BG02CT	MP930090RG02CT
90-100*	MP930100CR02CT	MP930100BM02CT	MP930100MG02CT	MP930100RM02CT	MP930100NB02CT	MP930100BG02CT	MP930100RG02CT

D

* Especificar la medida exacta y el color del cristal deseado en el pedido. Seleccionar de página 62-63. * Specify the exact desired size and glass color in the order. Select from page 62-63. * Précisez la mesure exacte et le couleur du verre souhaité dans la commande. Sélectionnez à partir de la page 62-63.

Single Door & Fixed Glass Clear

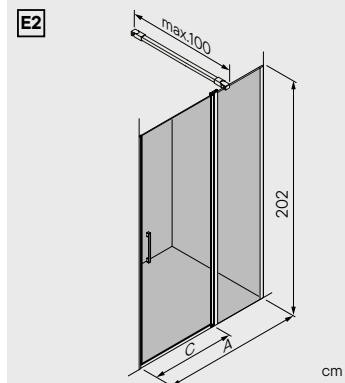


E1
Fijo y puerta abatible
Fixed panel and swing door
Fixe et porte pivotante

Apertura 90°
Opening 90°
Ouverture 90°



A la medida desde 100 a 200cm
Made to measure from 100 to 200cm
Sur mesure de 100 à 200cm



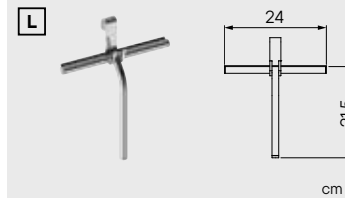
E1 E2
Indicar tipo de instalación (E1, E2) en la ficha de pedido.
Indicate type of installation (E1, E2) on the order form.
Indiquez type d'installation (E1, E2) sur le bon de commande.

dim.cm	A	C
100-110	M±1	71
110-120	M±1	71
120-130	M±1	71
130-140	M±1	71
140-150	M±1	71
150-160	M±1	71
160-170	M±1	71
170-180	M±1	71
180-190	M±1	71
190-200	M±1	71

M: medida requerida en pedido

M: measure required in order

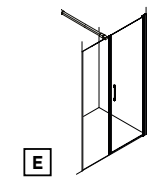
M: mesure spécifiée dans la commande



L
Loop limpia cristales con gancho
Loop glass wiper with hook
Loop lave-vitres avec crochet

Puerta y fijo transparente / Clear door and fixed panel / Porte et fixe transparent

dim.cm	CR	BM	MG	RM	NB	BG	RG
100-110*	MP925110CR	MP925110BM	MP925110MG	MP925110RM	MP925110NB	MP925110BG	MP925110RG
110-120*	MP925120CR	MP925120BM	MP925120MG	MP925120RM	MP925120NB	MP925120BG	MP925120RG
120-130*	MP925130CR	MP925130BM	MP925130MG	MP925130RM	MP925130NB	MP925130BG	MP925130RG
130-140*	MP925140CR	MP925140BM	MP925140MG	MP925140RM	MP925140NB	MP925140BG	MP925140RG
140-150*	MP925150CR	MP925150BM	MP925150MG	MP925150RM	MP925150NB	MP925150BG	MP925150RG
150-160*	MP925160CR	MP925160BM	MP925160MG	MP925160RM	MP925160NB	MP925160BG	MP925160RG
160-170*	MP925170CR	MP925170BM	MP925170MG	MP925170RM	MP925170NB	MP925170BG	MP925170RG
170-180*	MP925180CR	MP925180BM	MP925180MG	MP925180RM	MP925180NB	MP925180BG	MP925180RG
180-190*	MP925190CR	MP925190BM	MP925190MG	MP925190RM	MP925190NB	MP925190BG	MP925190RG
190-200*	MP925200CR	MP925200BM	MP925200MG	MP925200RM	MP925200NB	MP925200BG	MP925200RG



* Especificar la medida exacta deseada y el tipo de instalación (E1, E2) en el pedido.

* Specify the exact size and installation mode (E1, E2) desired in the order.

* Précisez la mesure exacte et le type de placement (E1, E2) souhaitée dans le commande.

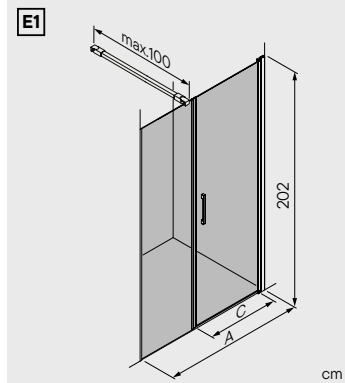
L



Opciones / Options / Options

CR	BM	MG	RM	NB	BG	RG
MPACC030CR	MPACC030BM	MPACC030MG	MPACC030RM	MPACC030NB	MPACC030BG	MPACC030RG

Single Door & Fixed Glass Decor

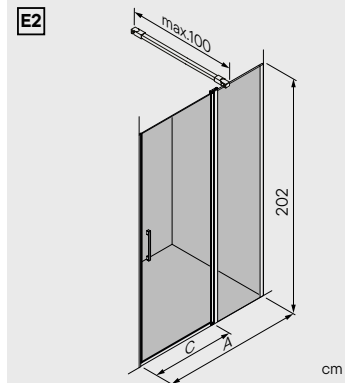


Fijo y puerta abatible
Fixed panel and swing door
Fixe et porte pivotante

Apertura 90°
Opening 90°
Ouverture 90°



A la medida desde 100 a 200cm
Made to measure from 100 to 200cm
Sur mesure de 100 à 200cm



E1 E2

Indicar tipo de instalación (E1, E2) en la ficha de pedido.

Indicate type of installation (E1, E2) on the order form.

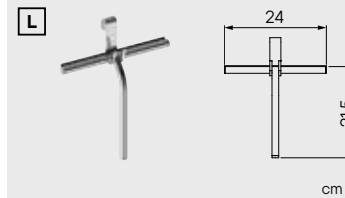
Indiquez type d'installation (E1, E2) sur le bon de commande.

dim.cm	A	C
100-110	M±1	71
110-120	M±1	71
120-130	M±1	71
130-140	M±1	71
140-150	M±1	71
150-160	M±1	71
160-170	M±1	71
170-180	M±1	71
180-190	M±1	71
190-200	M±1	71

M: medida requerida en pedido

M: measure required in order

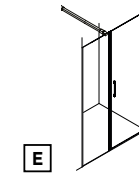
M: mesure spécifiée dans la commande



Loop limpia cristales con gancho
Loop glass wiper with hook
Loop lave-vitres avec crochet

Puerta y fijo serigrafía / Silk-screen door and fixed panel / Porte et fixe sérigraphie

dim.cm	CR	BM	MG	RM	NB	BG	RG
100-110*	MP925110CR01CT	MP925110BM01CT	MP925110MG01CT	MP925110RM01CT	MP925110NB01CT	MP925110BG01CT	MP925110RG01CT
110-120*	MP925120CR01CT	MP925120BM01CT	MP925120MG01CT	MP925120RM01CT	MP925120NB01CT	MP925120BG01CT	MP925120RG01CT
120-130*	MP925130CR01CT	MP925130BM01CT	MP925130MG01CT	MP925130RM01CT	MP925130NB01CT	MP925130BG01CT	MP925130RG01CT
130-140*	MP925140CR01CT	MP925140BM01CT	MP925140MG01CT	MP925140RM01CT	MP925140NB01CT	MP925140BG01CT	MP925140RG01CT
140-150*	MP925150CR01CT	MP925150BM01CT	MP925150MG01CT	MP925150RM01CT	MP925150NB01CT	MP925150BG01CT	MP925150RG01CT
150-160*	MP925160CR01CT	MP925160BM01CT	MP925160MG01CT	MP925160RM01CT	MP925160NB01CT	MP925160BG01CT	MP925160RG01CT
160-170*	MP925170CR01CT	MP925170BM01CT	MP925170MG01CT	MP925170RM01CT	MP925170NB01CT	MP925170BG01CT	MP925170RG01CT
170-180*	MP925180CR01CT	MP925180BM01CT	MP925180MG01CT	MP925180RM01CT	MP925180NB01CT	MP925180BG01CT	MP925180RG01CT
180-190*	MP925190CR01CT	MP925190BM01CT	MP925190MG01CT	MP925190RM01CT	MP925190NB01CT	MP925190BG01CT	MP925190RG01CT
190-200*	MP925200CR01CT	MP925200BM01CT	MP925200MG01CT	MP925200RM01CT	MP925200NB01CT	MP925200BG01CT	MP925200RG01CT



* Especificar la medida exacta, tipo de instalación (E1, E2) y el modelo de serigrafía deseado en el pedido. Seleccionar de página 64-67.

* Specify the exact desired size, installation mode (E1, E2) and silkscreen model in the order. Select from page 64-67.

* Précisez la mesure exacte, le type de placement (E1, E2) et le modèle de sérigraphie souhaité dans la commande. Sélectionnez à partir de la page 64-67.

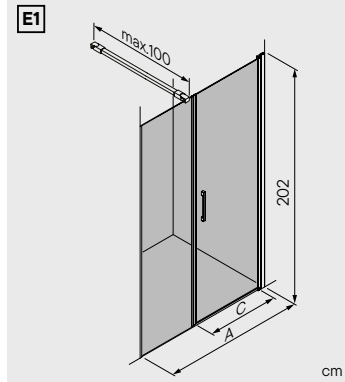
L



Opciones / Options / Options

CR	BM	MG	RM	NB	BG	RG
MPACC030CR	MPACC030BM	MPACC030MG	MPACC030RM	MPACC030NB	MPACC030BG	MPACC030RG

Single Door & Fixed Glass Color

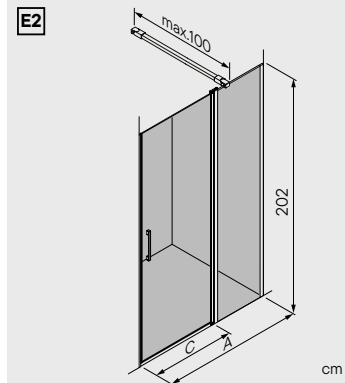


E1
Fijo y puerta abatible
Fixed panel and swing door
Fixe et porte pivotante

Apertura 90°
Opening 90°
Ouverture 90°



A la medida desde 100 a 200cm
Made to measure from 100 to 200cm
Sur mesure de 100 à 200cm



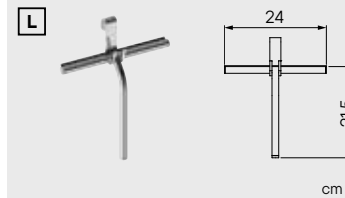
E1 E2
Indicar tipo de instalación (E1, E2) en la ficha de pedido.
Indicate type of installation (E1, E2) on the order form.
Indiquez type d'installation (E1, E2) sur le bon de commande.

dim.cm	A	C
100-110	M±1	71
110-120	M±1	71
120-130	M±1	71
130-140	M±1	71
140-150	M±1	71
150-160	M±1	71
160-170	M±1	71
170-180	M±1	71
180-190	M±1	71
190-200	M±1	71

M: medida requerida en pedido

M: measure required in order

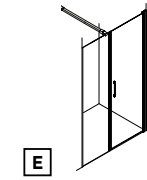
M: mesure spécifiée dans la commande



L
Loop limpia cristales con gancho
Loop glass wiper with hook
Loop lave-vitres avec crochet

Puerta y fijo color / Color door and fixed panel / Porte et fixe couleur

dim.cm	CR	BM	MG	RM	NB	BG	RG
100-110*	MP925110CR02CT	MP925110BM02CT	MP925110MG02CT	MP925110RM02CT	MP925110NB02CT	MP925110BG02CT	MP925110RG02CT
110-120*	MP925120CR02CT	MP925120BM02CT	MP925120MG02CT	MP925120RM02CT	MP925120NB02CT	MP925120BG02CT	MP925120RG02CT
120-130*	MP925130CR02CT	MP925130BM02CT	MP925130MG02CT	MP925130RM02CT	MP925130NB02CT	MP925130BG02CT	MP925130RG02CT
130-140*	MP925140CR02CT	MP925140BM02CT	MP925140MG02CT	MP925140RM02CT	MP925140NB02CT	MP925140BG02CT	MP925140RG02CT
140-150*	MP925150CR02CT	MP925150BM02CT	MP925150MG02CT	MP925150RM02CT	MP925150NB02CT	MP925150BG02CT	MP925150RG02CT
150-160*	MP925160CR02CT	MP925160BM02CT	MP925160MG02CT	MP925160RM02CT	MP925160NB02CT	MP925160BG02CT	MP925160RG02CT
160-170*	MP925170CR02CT	MP925170BM02CT	MP925170MG02CT	MP925170RM02CT	MP925170NB02CT	MP925170BG02CT	MP925170RG02CT
170-180*	MP925180CR02CT	MP925180BM02CT	MP925180MG02CT	MP925180RM02CT	MP925180NB02CT	MP925180BG02CT	MP925180RG02CT
180-190*	MP925190CR02CT	MP925190BM02CT	MP925190MG02CT	MP925190RM02CT	MP925190NB02CT	MP925190BG02CT	MP925190RG02CT
190-200*	MP925200CR02CT	MP925200BM02CT	MP925200MG02CT	MP925200RM02CT	MP925200NB02CT	MP925200BG02CT	MP925200RG02CT



* Especificar la medida exacta, tipo de instalación (E1, E2) y el color del cristal deseado en el pedido. Seleccionar de página 62-63.

* Specify the exact desired size, installation mode (E1, E2) and glass color in the order. Select from page 62-63.

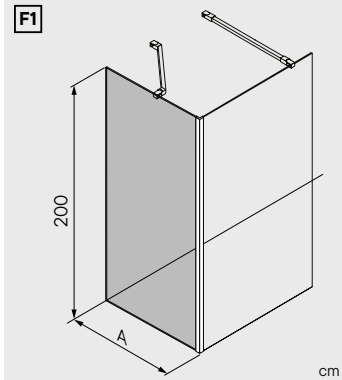
* Précisez la mesure exacte, le type de placement (E1, E2) et le couleur du verre souhaité dans la commande. Sélectionnez à partir de la page 62-63.



Opciones / Options / Options

CR	BM	MG	RM	NB	BG	RG
MPACC030CR	MPACC030BM	MPACC030MG	MPACC030RM	MPACC030NB	MPACC030BG	MPACC030RG

Single Side Panel



Fijo lateral
Fixed side panel
Fixe latéral



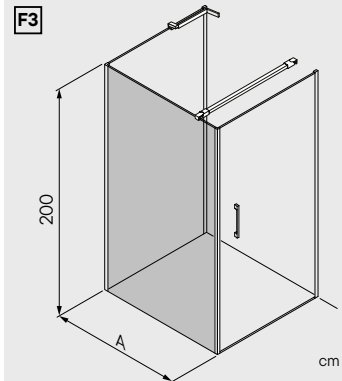
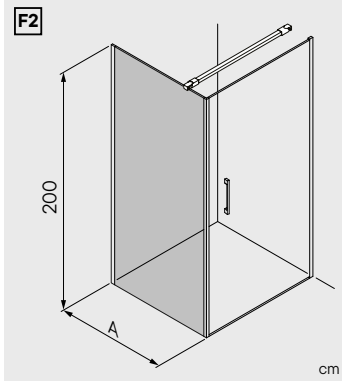
A la medida desde 60 a 100cm
Made to measure from 60 to 100cm
Sur mesure de 60 à 100cm

F1 F2 F3

Indicar tipo de instalación (F1, F2, F3) en la ficha de pedido.

Indicate type of installation (F1, F2, F3) on the order form.

Indiquez type d'installation (F1, F2, F3) sur le bon de commande.



Clear

dim.cm	A
60-70	M±0,5
70-80	M±0,5
80-90	M±0,5
90-100	M±0,5

M: medida requerida en pedido

M: measure required in order

M: mesure spécifiée dans la commande

Decor



dim.cm	A
60-70	M±0,5
70-80	M±0,5
80-90	M±0,5
90-100	M±0,5

M: medida requerida en pedido

M: measure required in order

M: mesure spécifiée dans la commande

Color



dim.cm	A
60-70	M±0,5
70-80	M±0,5
80-90	M±0,5
90-100	M±0,5

M: medida requerida en pedido

M: measure required in order

M: mesure spécifiée dans la commande

Lateral transparente / Clear side panel / Latéral transparent

dim.cm	CR	BM	MG	RM	NB	BG	RG
60-70*	MP915070CR	MP915070BM	MP915070MG	MP915070RM	MP915070NB	MP915070BG	MP915070RG
70-80*	MP915080CR	MP915080BM	MP915080MG	MP915080RM	MP915080NB	MP915080BG	MP915080RG
80-90*	MP915090CR	MP915090BM	MP915090MG	MP915090RM	MP915090NB	MP915090BG	MP915090RG
90-100*	MP915100CR	MP915100BM	MP915100MG	MP915100RM	MP915100NB	MP915100BG	MP915100RG

* Especificar la medida exacta deseada, dimensiones del plato de ducha y tipo de colocación en el pedido.

* Specify the exact desired size, shower tray sizes and installation mode, in the order.

* Précisez la mesure exacte souhaitée, les dimensions du receveur de douche et le type de placement, dans la commande.

Lateral serigrafía / Silk-screen side panel / Latéral sérigraphié

dim.cm	CR	BM	MG	RM	NB	BG	RG
60-70*	MP915070CR01CT	MP915070BM01CT	MP915070MG01CT	MP915070RM01CT	MP915070NB01CT	MP915070BG01CT	MP915070RG01CT
70-80*	MP915080CR01CT	MP915080BM01CT	MP915080MG01CT	MP915080RM01CT	MP915080NB01CT	MP915080BG01CT	MP915080RG01CT
80-90*	MP915090CR01CT	MP915090BM01CT	MP915090MG01CT	MP915090RM01CT	MP915090NB01CT	MP915090BG01CT	MP915090RG01CT
90-100*	MP915100CR01CT	MP915100BM01CT	MP915100MG01CT	MP915100RM01CT	MP915100NB01CT	MP915100BG01CT	MP915100RG01CT

* Especificar la medida exacta, dimensiones del plato de ducha, tipo de instalación (F1, F2, F3) y el modelo de serigrafía deseado en el pedido. Seleccionar de página 64-67.

* Specify the exact desired size, shower tray sizes, installation mode (F1, F2, F3) and silkscreen model in the order. Select from page 64-67.

* Précisez la mesure exacte, les dimensions du receveur de douche, le type de placement (F1, F2, F3) et le modèle de sérigraphie souhaité dans la commande. Sélectionnez de la page 64-67.

Lateral color / Color side panel / Latéral couleur

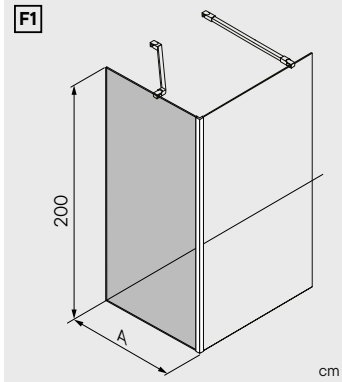
dim.cm	CR	BM	MG	RM	NB	BG	RG
60-70*	MP915070CR02CT	MP915070BM02CT	MP915070MG02CT	MP915070RM02CT	MP915070NB02CT	MP915070BG02CT	MP915070RG02CT
70-80*	MP915080CR02CT	MP915080BM02CT	MP915080MG02CT	MP915080RM02CT	MP915080NB02CT	MP915080BG02CT	MP915080RG02CT
80-90*	MP915090CR02CT	MP915090BM02CT	MP915090MG02CT	MP915090RM02CT	MP915090NB02CT	MP915090BG02CT	MP915090RG02CT
90-100*	MP915100CR02CT	MP915100BM02CT	MP915100MG02CT	MP915100RM02CT	MP915100NB02CT	MP915100BG02CT	MP915100RG02CT

* Especificar la medida exacta, dimensiones del plato de ducha, tipo de instalación (F1, F2, F3) y el color del cristal deseado en el pedido. Seleccionar de página 62-63.

* Specify the exact desired size, shower tray sizes, installation mode (F1, F2, F3) and glass color in the order. Select from page 62-63.

* Précisez la mesure exacte, les dimensions du receveur de douche, le type de placement (F1, F2, F3) et le couleur du verre souhaité dans la commande. Sélectionnez à partir de la page 62-63.

Single Side Panel



Fijo lateral
Fixed side panel
Fixe latéral



A la medida desde 60 a 100cm
Made to measure from 60 to 100cm
Sur mesure de 60 à 100cm

F1

Indicar tipo de instalación (F1) en la ficha de pedido.

Indicate type of installation (F1) on the order form.

Indiquez type d'installation (F1) sur le bon de commande.

Premium

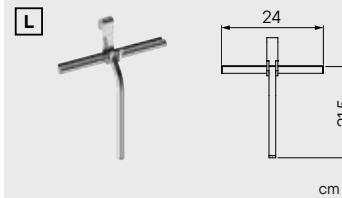


dim.cm	A
60-70	M±0,5
70-80	M±0,5
80-90	M±0,5
90-100	M±0,5

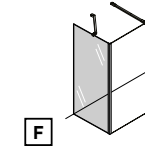
M: medida requerida en pedido

M: measure required in order

M: mesure spécifiée dans la commande



Loop limpia cristales con gancho
Loop glass wiper with hook
Loop lave-vitres avec crochet



F

* Especificar la medida exacta, dimensiones del plato de ducha, tipo de instalación (F1) y el modelo premium deseado en el pedido. Seleccionar de página 62-63.

* Specify the desired exact size, shower tray sizes, installation mode (F1) and premium model in the order. Select from page 62-63.

* Précisez la mesure exacte, les dimensions du receveur de douche, le type de placement (F1) et le modèle premium souhaité dans la commande. Sélectionnez à partir de la page 62-63.

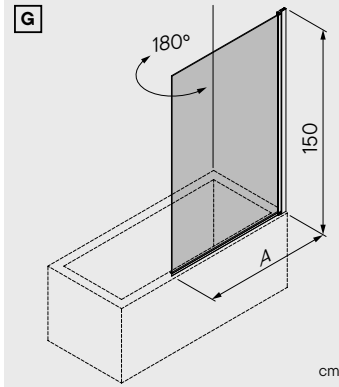
dim.cm	Lateral premium / Premium side panel / Latéral premium						
	CR	BM	MG	RM	NB	BG	RG
60-70	MP915070CR03CT	MP915070BM03CT	MP915070MG03CT	MP915070RM03CT	MP915070NB03CT	MP915070BG03CT	MP915070RG03CT
60-70*							
70-80	MP915080CR03CT	MP915080BM03CT	MP915080MG03CT	MP915080RM03CT	MP915080NB03CT	MP915080BG03CT	MP915080RG03CT
70-80*	9						
80-90	MP915090CR03CT	MP915090BM03CT	MP915090MG03CT	MP915090RM03CT	MP915090NB03CT	MP915090BG03CT	MP915090RG03CT
80-90*							
90-100	MP915100CR03CT	MP915100BM03CT	MP915100MG03CT	MP915100RM03CT	MP915100NB03CT	MP915100BG03CT	MP915100RG03CT
90-100*	1						

L



Opciones / Options / Options						
CR	BM	MG	RM	NB	BG	RG
MPACC030CR	MPACC030BM	MPACC030MG	MPACC030RM	MPACC030NB	MPACC030BG	MPACC030RG

Single Bath



Abatible para bañera
Swing glass for bathtub
Pivotante pour baignoire

Clear

dim.cm	A
85	84-85

Decor



dim.cm	A
85	84-85

Especificar el modelo de serigrafía deseado en el pedido. Seleccionar de página 64-67.

Specify the desired silkscreen model in the order. Select from page 64-67.

Précisez le modèle de sérigraphie souhaité dans la commande. Sélectionnez à partir de la page 64-67.

Color



dim.cm	A
85	84-85

Especificar el color del cristal deseado en el pedido. Seleccionar de página 62-63.

Specify the desired glass color in the order. Select from page 62-63.

Précisez le couleur du verre souhaité dans la commande. Sélectionnez à partir de la page 62-63.

Premium



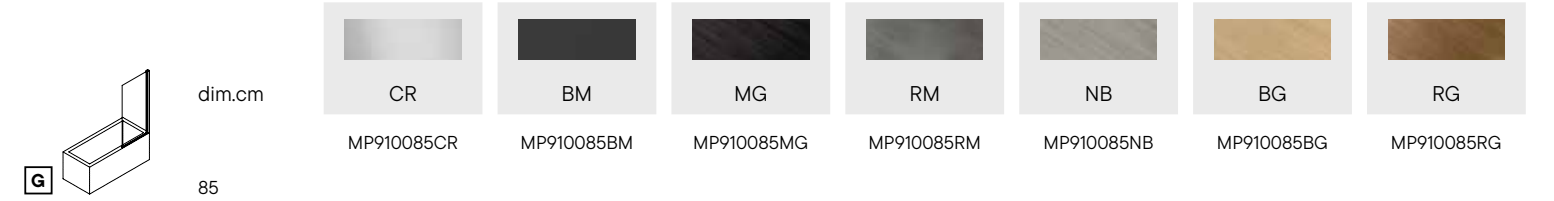
dim.cm	A
85	84-85

Especificar el modelo premium deseado en el pedido. Seleccionar de página 62-63.

Specify the desired premium model in the order. Select from page 62-63.

Précisez le modèle premium souhaité dans la commande. Sélectionnez à partir de la page 62-63.

Mampara de bañera transparente / Clear bathtub panel / Paroi pour baignoire transparent



Mampara de bañera serigrafía / Silk-scren bathtub panel / Paroi pour baignoire sérigraphié



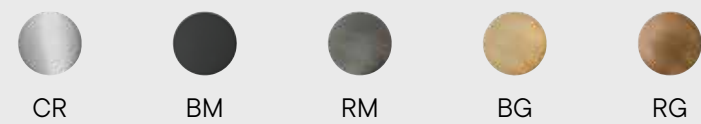
Mampara de bañera color / Color bathtub panel / Paroi pour baignoire couleur



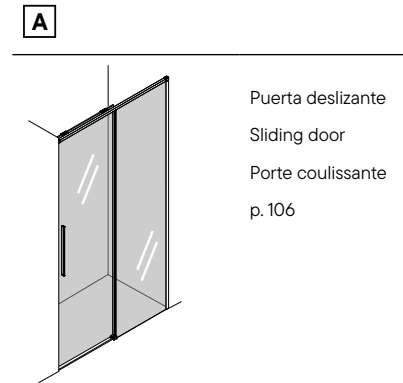
Mampara de bañera premium / Premium bathtub panel / Paroi pour baignoire premium



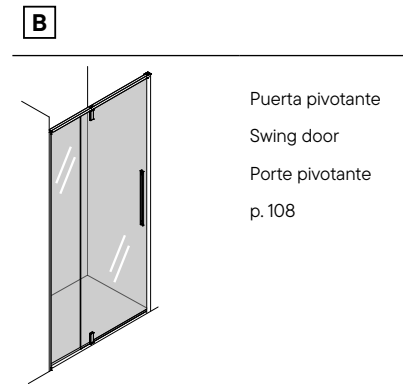
Slim^{8mm}



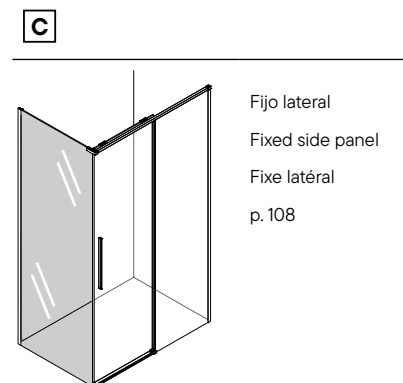
- Altura 200cm
Height 200cm
Hauteur 200cm
- Vidrio templado 8mm
Tempered glass 8mm
Verre trempé 8mm
- Frontales a medida
Front made to measure
Frontales sur mesure
- Tratamiento antical
Anti-limescale treatment
Traitement anti-calcaire
- Instalación rápida
Fast installation
Installation rapide
- Asa doble
Double handle
Poignée double
- Fácil acceso
Easy acces
Accès facile
- Reversible
Reversible
Réversible
- Tapas cubre perfiles
Profile covers
Profil couvert
- Perfiles extraplano 2cm
Extraflat profiles 2cm
Profils extra plats 2cm
- Compensación sin tornillos
No screws adjustment
Adjustment sans vis



Puerta deslizante
Sliding door
Porte coulissante
p. 106



Puerta pivotante
Swing door
Porte pivotante
p. 108



Fijo lateral
Fixed side panel
Fixe latéral
p. 108



Shower Area · Slim · 94



MP150120BG
Brushed Gold

Shower Area · Slim · 95

Slim

Slim

Frontal deslizante
Sliding door
Frontale coulissante



MP150120BG
MP150080LBG
Brushed Gold

Slim

Frontal deslizante
Sliding door
Frontale caulissante



MP150120BM
MP150080LBM
Black Matt

Slim

Frontal pivotante
Pivot door
Frontale pivotante



Shower Area - Slim - 100



MP151140RM
Raw Metal

Shower Area - Slim - 101

Slim

Frontal pivotante
Pivot door
Frontale pivotante



MP151120RG
MP150080LRG
Brushed Rose Gold

Slim

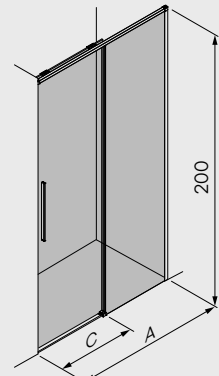
Frontal pivotante
Pivot door
Frontale pivotante



MP151100CR
MP150080CR
Chrome

Slim

A

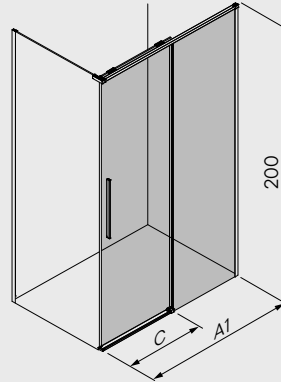


Puerta deslizando
Sliding door
Porte coulissante



A la medida desde 90 a 180cm
Made to measure from 90 to 180cm
Sur mesure de 90 à 180cm

A

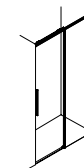


dim.cm	A	A1	C
	90-98	90-97,5	
100	98-100	97,5-99,5	38,5
	100-108	99,5-107,5	
110	108-110	107,5-109,5	43,5
	110-118	109,5-117,5	
120	118-120	117,5-119,5	48,5
	120-128	119,5-127,5	
130	128-130	127,5-129,5	53,5
	130-138	129,5-137,5	
140	138-140	137,5-139,5	58,5
	140-148	139,5-147,5	
150	148-150	147,5-149,5	58,5
	150-158	149,5-157,5	
160	158-160	157,5-159,5	58,5
	160-168	159,5-167,5	
170	168-170	167,5-169,5	58,5
	170-178	169,5-177,5	
180	178-180	178-179,5	58,5

A: Entre dos paredes
Between two walls
Entre deux murs

A1: Con lateral fijo
With side panel
Avec laterale

A



Frontal deslizando / Sliding door / Frontale coulissante

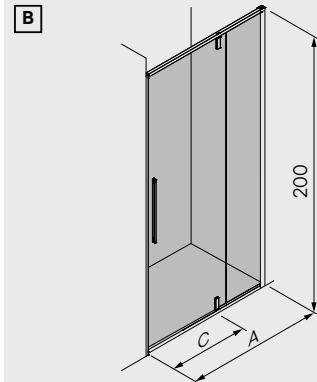
dim.cm	CR	BM	RM	BG	RG
	MP150980CR	MP150980BM	MP150980RM	MP150980BG	MP150980RG
90-98*					
	MP150100CR	MP150100BM	MP150100RM	MP150100BG	MP150100RG
98-100					
	MP150108CR	MP150108BM	MP150108RM	MP150108BG	MP150108RG
100-108*					
	MP150110CR	MP150110BM	MP150110RM	MP150110BG	MP150110RG
108-110					
	MP150118CR	MP150118BM	MP150118RM	MP150118BG	MP150118RG
110-118*					
	MP150120CR	MP150120BM	MP150120RM	MP150120BG	MP150120RG
118-120					
	MP150128CR	MP150128BM	MP150128RM	MP150128BG	MP150128RG
120-128*					
	MP150130CR	MP150130BM	MP150130RM	MP150130BG	MP150130RG
128-130					
	MP150138CR	MP150138BM	MP150138RM	MP150138BG	MP150138RG
130-138*					
	MP150140CR	MP150140BM	MP150140RM	MP150140BG	MP150140RG
138-140					
	MP150148CR	MP150148BM	MP150148RM	MP150148BG	MP150148RG
140-148*					
	MP150150CR	MP150150BM	MP150150RM	MP150150BG	MP150150RG
148-150					
	MP150158CR	MP150158BM	MP150158RM	MP150158BG	MP150158RG
150-158*					
	MP150160CR	MP150160BM	MP150160RM	MP150160BG	MP150160RG
158-160					
	MP150168CR	MP150168BM	MP150168RM	MP150168BG	MP150168RG
160-168*					
	MP150170CR	MP150170BM	MP150170RM	MP150170BG	MP150170RG
168-170					
	MP150178CR	MP150178BM	MP150178RM	MP150178BG	MP150178RG
170-178*					
	MP150180CR	MP150180BM	MP150180RM	MP150180BG	MP150180RG
178-180					

* Debe especificar la medida exacta deseada en su pedido de compra.

* You must specify the exact size desired in your purchase order.

* Vous devez spécifier la mesure exacte souhaitée dans votre bon de commande.

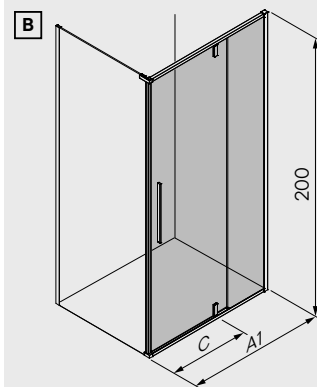
Slim



Puerta pivotante
Swing door
Porte pivotante



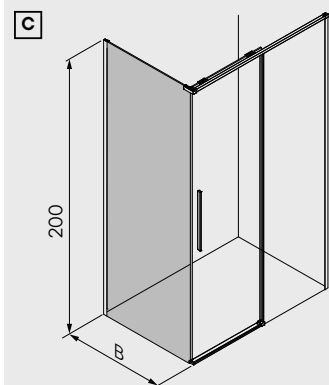
A la medida desde 90 a 140cm
Made to measure from 90 to 140cm
Sur mesure de 90 à 140cm



dim.cm	A	A1	C
	90-98	89-97	
100	98-100	97-99	52
	100-108	99-107	
110	108-110	107-109	52
	110-118	109-117	
120	118-120	117-119	52
	120-128	119-127	
130	128-130	127-129	52
	130-138	129-137	
140	138-140	137-139	52

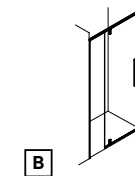
A: Entre dos paredes
Between two walls
Entre deux murs

A1: Con lateral fijo
With side panel
Avec latérale



Fijo lateral
Fixed side panel
Fixe latéral

dim.cm	B
70	67,5-69
80	77,5-79
90	87,5-89
100	97,5-99



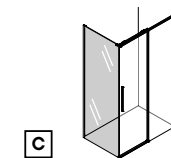
B

dim.cm	Frontal pivotante / Pivot door / Frontale pivotante				
	CR	BM	RM	BG	RG
	MP151098CR	MP151098BM	MP151098RM	MP151098BG	MP151098RG
90-98*					
	MP151100CR	MP151100BM	MP151100RM	MP151100BG	MP151100RG
98-100					
	MP151108CR	MP151108BM	MP151108RM	MP151108BG	MP151108RG
100-108*					
	MP151110CR	MP151110BM	MP151110RM	MP151110BG	MP151110RG
108-110					
	MP151118CR	MP151118BM	MP151118RM	MP151118BG	MP151118RG
110-118*					
	MP151120CR	MP151120BM	MP151120RM	MP151120BG	MP151120RG
118-120					
	MP151128CR	MP151128BM	MP151128RM	MP151128BG	MP151128RG
120-128*					
	MP151130CR	MP151130BM	MP151130RM	MP151130BG	MP151130RG
128-130					
	MP151138CR	MP151138BM	MP151138RM	MP151138BG	MP151138RG
130-138*					
	MP151140CR	MP151140BM	MP151140RM	MP151140BG	MP151140RG
138-140					

* Debe especificar la medida exacta deseada en su pedido de compra.

* You must specify the exact size desired in your purchase order.

* Vous devez spécifier la mesure exacte souhaitée dans votre bon de commande.



C

dim.cm	Lateral / Side panel / Latérale				
	CR	BM	RM	BG	RG
	MP150070LCR	MP150070LBM	MP150070LRM	MP150070LBG	MP150070LRG
70					
	MP150080LCR	MP150080LBM	MP150080LRM	MP150080LBG	MP150080LRG
80					
	MP150090LCR	MP150090LBM	MP150090LRM	MP150090LBG	MP150090LRG
90					
	MP150100LCR	MP150100LBM	MP150100LRM	MP150100LBG	MP150100LRG
100					



Loop limpia cristales con gancho*
Loop glass wiper with hook*
Loop lave-vitres avec crochet*

* Sólo con el lateral

* Only with side panel

* Uniquement avec le latérale

dim.cm	Opciones / Options / Options				
	CR	BM	RM	BG	RG
	MPACC030CR	MPACC030BM	MPACC030RM	MPACC030BG	MPACC030RG

Style 8mm



NB



MG



Altura 200cm
Height 200cm
Hauteur 200cm



Vidrio templado 8mm
Tempered glass 8mm
Verre trempé 8mm



Frontales a medida
Front made to measure
Frontales sur mesure



Tratamiento antical
Anti-limescale treatment
Traitement anti-calcaire



Asa longitudinal
Longitudinal handle
Poignée longitudinale



Reversible
Reversible
Réversible



Tapas cubre perfiles
Profile covers
Profil couvert



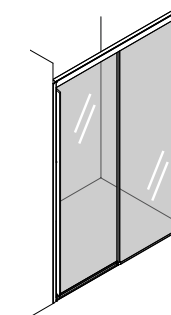
Perfil cubretornillos
Screw cover profiles
Profil couvre-vis



Cierre magnético
Magnetic closure
Fermeture magnétique

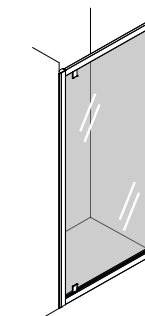


A



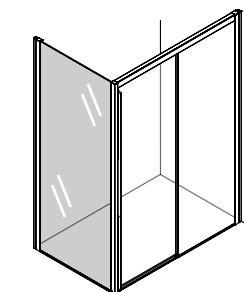
Puerta deslizante
Sliding door
Porte coulissante
p. 118

B



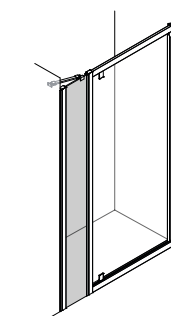
Puerta pivotante
Swing door
Porte pivotante
p. 120

C



Fijo lateral
Fixed side panel
Fixe latéral
p. 122

D



Fijo en línea
In line panel
Fixe in ligne
p. 122

Style

Frontal deslizante
Sliding door
Porte coulissante



MP100140NB
MP100090LNB
Nickel Brushed

Style

Frontal deslizante
Sliding door
Porte coulissante



MP100140MG
MP100090LMG
Metal Gun

Style

Frontal pivotante
Swing door
Porte pivotante



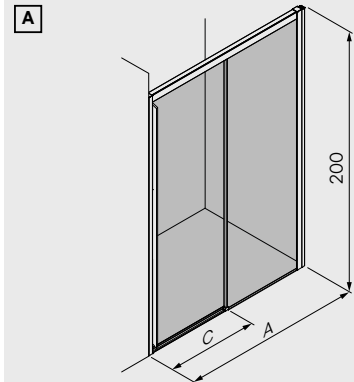
Shower Area · Style · 116



MP101090NB
Nickel Brushed

Shower Area · Style · 117

Style



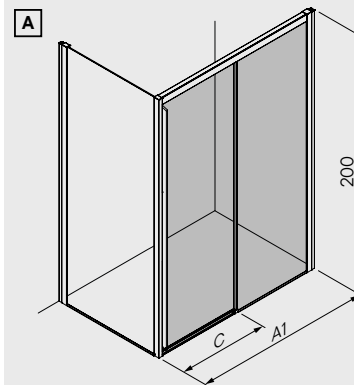
Puerta deslizable
Sliding door
Porte coulissante



A la medida desde 90,5 a 180,5cm
Made to measure from 90,5 to 180,5cm
Sur mesure de 90,5 à 180,5cm



Perfiles de extensión opcionales
Extension profiles optional
Profils d'extension optionnels

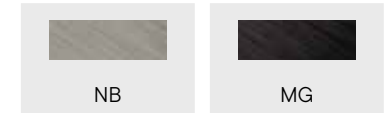


dim.cm	A	A1	C
	90,5-96,5	90-96	
100	96,5-100,5	96-98	38
	100,5-106,5	98-106	
110	106,5-100,5	106-108	43
	110,5-116,5	108-116	
120	116,5-120,5	116-118	48
	120,5-126,5	118-126	
130	126,5-130,5	126-128	53
	130,5-136,5	128-136	
140	136,5-140,5	136-138	58
	140,5-146,5	138-146	
150	146,5-150,5	146-148	58
	150,5-156,5	148-156	
160	156,5-160,5	156-158	58
	160,5-166,5	158-166	
170	166,5-170,5	166-168	58
	170,5-176,5	168-176	
180	176,5-180,5	176-178	58

A: Entre dos paredes
Between two walls
Entre deux murs

A1: Con lateral fijo
With side panel
Avec laterale

Frontal deslizable / Sliding door / Frontale coulissante

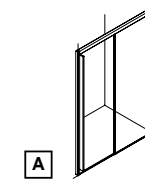


dim.cm	NB	MG
90,5-96,5*	MP100965NB	MP100965MG
96,5-100,5	MP100100NB	MP100100MG
100,5-106,5*	MP1001065NB	MP1001065MG
106,5-110,5	MP100110NB	MP100110MG
110,5-116,5*	MP1001165NB	MP1001165MG
116,5-120,5	MP100120NB	MP100120MG
120,5-126,5*	MP1001265NB	MP1001265MG
126,5-130,5	MP100130NB	MP100130MG
130,5-136,5*	MP1001365NB	MP1001365MG
136,5-140,5	MP100140NB	MP100140MG
140,5-146,5*	MP1001465NB	MP1001465MG
146,5-150,5	MP100150NB	MP100150MG
150,5-156,5*	MP1001565NB	MP1001565MG
156,5-160,5	MP100160NB	MP100160MG
160,5-166,5*	MP1001665NB	MP1001665MG
166,5-170,5	MP100170NB	MP100170MG
170,5-176,5*	MP1001765NB	MP1001765MG
176,5-180,5	MP100180NB	MP100180MG

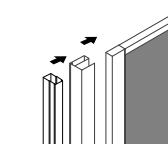
* Debe especificar la medida exacta deseada en su pedido de compra.

* You must specify the exact size desired in your purchase order.

* Vous devez spécifier la mesure exacte souhaitée dans votre bon de commande.



A

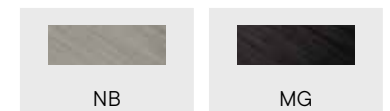


Perfil de extensión para mampara deslizable 2x200cm
Extension profile for sliding screen 2x200cm
Profilé d'extension pour paroi de douche coulissante 2x200cm



Opción soft-close
Soft-close option
Option soft-close

Opciones / Options / Options

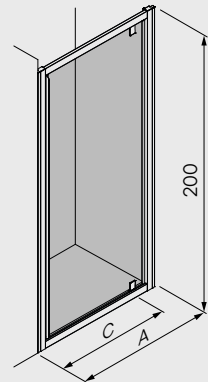


MPACC014 MPACC024

MPACC009 MPACC009

Style

B



Puerta pivotante
Swing door
Porte pivotante



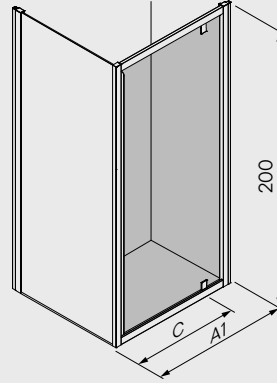
Perfiles de extensión opcionales
Extension profiles optional
Profils d'extension optionnels

dim.cm	A	A1	C
70	66-70	65,8-67,8	43
80	76-80	75,8-77,8	53
90	86-90	85,8-87,8	60
100	96-100	95,8-97,8	67

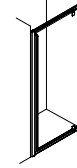
A: Entre dos paredes
Between two walls
Entre deux murs

A1: Con lateral fijo
With side panel
Avec laterale

B



B



dim.cm

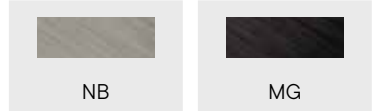
70

80

90

100

Frontal pivotante / Pivot door / Frontale pivotante



NB

MG

MP101070NB

MP101070MG

MP101080NB

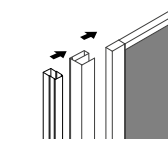
MP101080MG

MP101090NB

MP101090MG

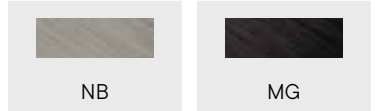
MP101100NB

MP101100MG



Perfil de extensión para mampara pivotante y lateral 2x200cm
Extension profile for pivoting shower enclosure and side panels 2x200cm
Profilé d'extension pour paroi de douche pivotants et latéraux 2x200cm

Opciones / Options / Options



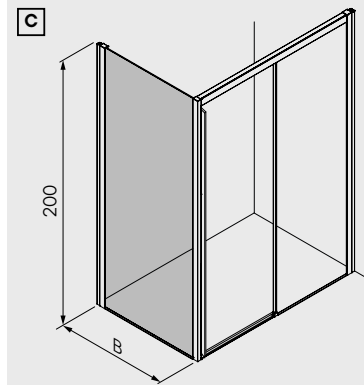
NB

MG

MPACC015

MPACC025

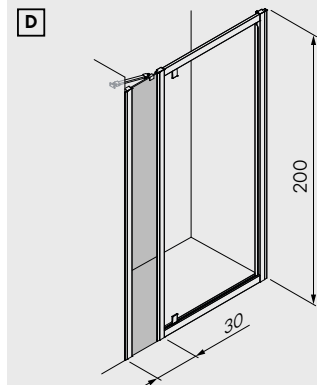
Style



Fijo lateral
Fixed side panel
Fixe latéral

+2 cm
Perfiles de extensión opcionales
Extension profiles optional
Profils d'extension optionnels

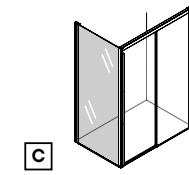
dim.cm	B
70	67-69
75	73-75
80	77-79
90	87-89
100	97-99



Fijo en línea
In line panel
Fixe in ligne

+2 cm
Perfiles de extensión opcionales
Extension profiles optional
Profils d'extension optionnels

dim.cm	A
30	28-30
40	38-40
50	48-50



dim.cm

70

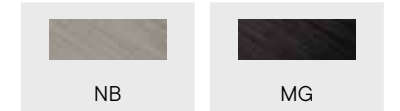
75

80

90

100

Lateral / Side panel / Latérale



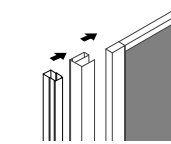
MP100070LNB MP100070LMG

MP100075LNB MP100075LMG

MP100080LNB MP100080LMG

MP100090LNB MP100090LMG

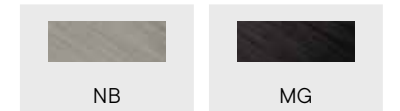
MP100100LNB MP100100LMG



+2 cm

Perfil de extensión para mampara pivotante y lateral 2x200cm
Extension profile for pivoting shower enclosure and side panels 2x200cm
Profilé d'extension pour paroi de douche pivotants et latéraux 2x200cm

Opciones / Options / Options

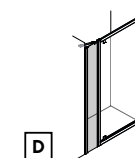


MPACC015 MPACC025



Loop limpia cristales con gancho
Loop glass wiper with hook
Loop lave-vitres avec crochet

MPACC030NB MPACC030MG



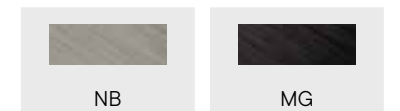
dim.cm

30

40

50

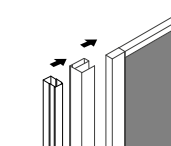
Fijo en línea / In line panel / Fixe in ligne



MP10230NB MP10230MG

MP10240NB MP10240MG

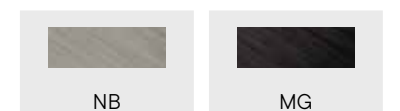
MP10250NB MP10250MG



+2 cm

Perfil de extensión para mampara pivotante y lateral 2x200cm
Extension profile for pivoting shower enclosure and side panels 2x200cm
Profilé d'extension pour paroi de douche pivotants et latéraux 2x200cm

Opciones / Options / Options



MPACC015 MPACC025

Single^{8mm} box



CR



Altura 200cm
Height 200cm
Hauteur 200cm



Vidrio templado 8mm
Tempered glass 8mm
Verre trempé 8mm



Frontales a medida
Front made to measure
Frontales sur mesure



Tratamiento antical
Anti-limescale treatment
Traitement anti-calcaire



Barra de fijación
Support bar
Barre de fixation



Fácil acceso
Easy acces
Accès facile



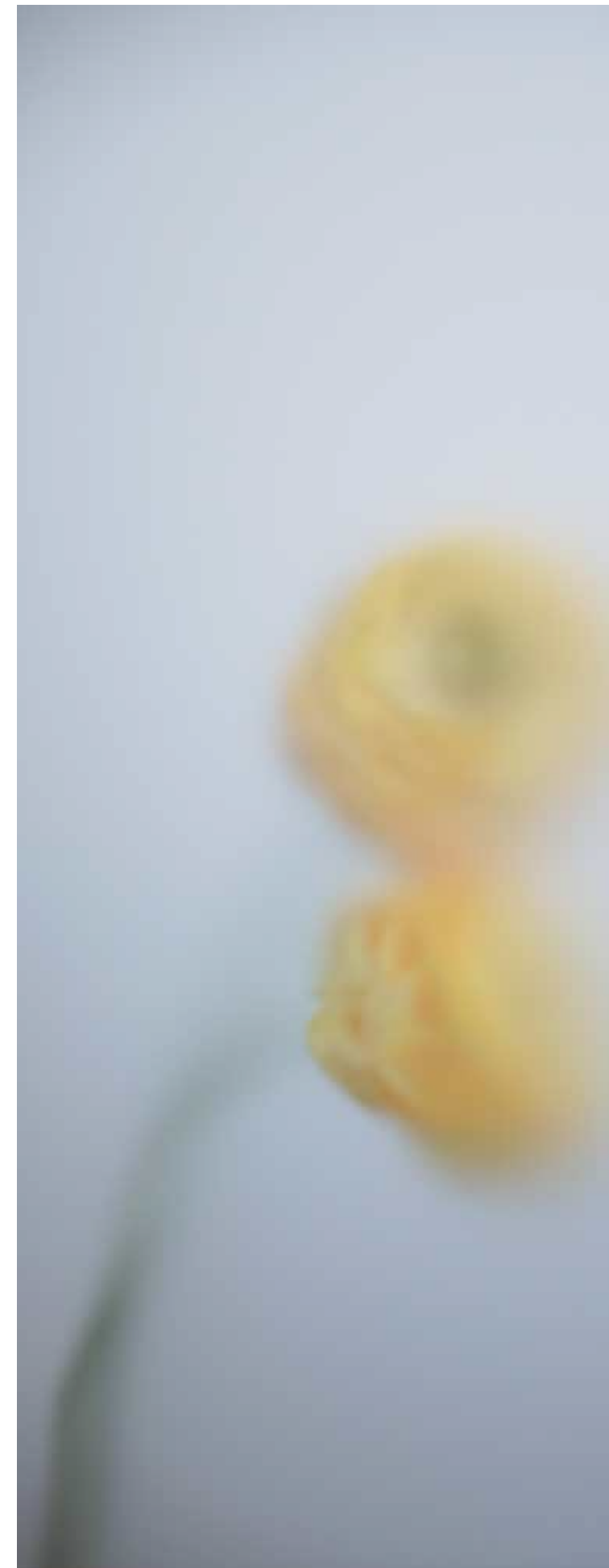
Reversible
Reversible
Réversible



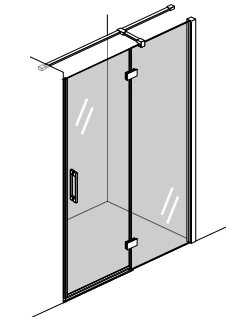
Tapas cubre perfiles
Profile covers
Profil couvert



Perfil cubretornillos
Screw cover profiles
Profil couvre-vis

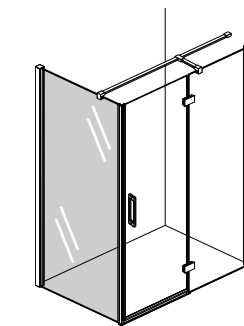


A



Puerta abatible
Swing door
Porte pivotante
p. 130

B



Fijo lateral
Fixed side panel
Fixe latéral
p. 130

Single box

Puerta abatible
Swing door
Porte pivotante



Shower Area - Single Box - 126



Single box

Shower Area - Single Box - 127

Single box

Puerta abatible
Swing door
Porte pivotante



Tapas cubre perfiles
Profile covers
Couvercles couvrant les profils

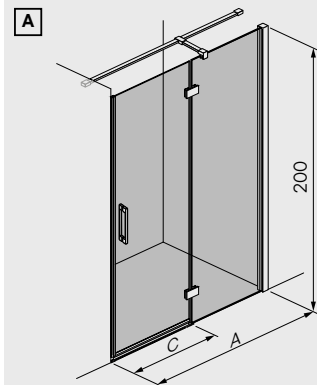


Sistema recoge aguas
Water collecting system
Profil recueille l'eau



MP907120
MP90880
Chrome

Single box

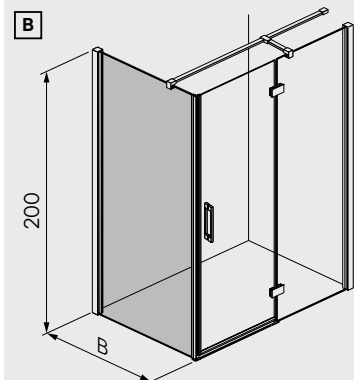


Puerta abatible
Swing door
Porte pivotante



A la medida desde 97,5 a 167,5cm
Made to measure from 97,5 to 167,5cm
Sur mesure de 97,5 à 167,5cm

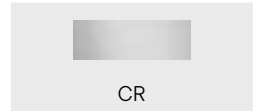
dim.cm	A	C
100	97,5-100	50
	100-102,5	52,5
	102,5-105	55
110	105-107,5	57,5
	107,5-110	50
	110-112,5	52,5
120	112,5-115	55
	115-117,5	57,5
	117,5-120	50
130	120-122,5	52,5
	122,5-125	55
	125-127,5	57,5
140	127,5-130	50
	130-132,5	52,5
	132,5-135	55
150	135-137,5	57,5
	137,5-140	50
	140-142,5	52,5
160	142,5-145	55
	145-147,5	57,5
	147,5-150	50
150	150-152,5	52,5
	152,5-155	55
	155-157,5	57,5
160	157,5-160	50
	160-162,5	52,5
	162,5-165	55
	165-167,5	57,5



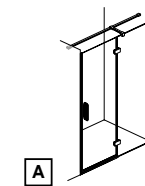
Fijo lateral
Fixed side panel
Fixe latéral

dim.cm	B
70	67-69
80	77-79
90	87-89
100	97-99

Frontal abatible / Swing door / Frontale pivotante



dim.cm	CR
97,5-100	MP907100
100-102,5*	MP9071025
102,5-105*	MP9071050
105-107,5*	MP9071075
107,5-110	MP907110
110-112,5*	MP9071125
112,5-115*	MP9071150
115-117,5*	MP9071175
117,5-120	MP907120
120-122,5*	MP9071225
122,5-125*	MP9071250
125-127,5*	MP9071275
127,5-130	MP907130
130-132,5*	MP9071325
132,5-135*	MP9071350
135-137,5*	MP9071375
137,5-140	MP907140
140-142,5*	MP9071425
142,5-145*	MP9071450
145-147,5*	MP9071475
147,5-150	MP907150
150-152,5*	MP9071525
152,5-155*	MP9071550
155-157,5*	MP9071575
157,5-160	MP907160
160-162,5*	MP9071625
162,5-165*	MP9071650
165-167,5*	MP9071675

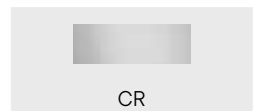


* Debe especificar la medida exacta deseada en su pedido de compra.

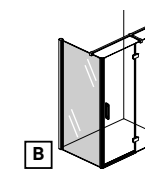
* You must specify the exact size desired in your purchase order.

* Vous devez spécifier la mesure exacte souhaitée dans votre bon de commande.

Lateral / Side panel / Latérale



dim.cm	CR
70	MP90870
80	MP90880
90	MP90890
100	MP908100



New ^{6mm} Lisboa



CR



Altura 195cm
Height 195cm
Hauteur 195cm



Vidrio templado 6mm
Tempered glass 6mm
Verre trempé 6mm



Frontales a medida
Front made to measure
Frontales sur mesure



Tratamiento antical
Anti-limescale treatment
Traitement anti-calcaire



Fácil acceso
Easy acces
Accès facile



Reversible
Reversible
Réversible

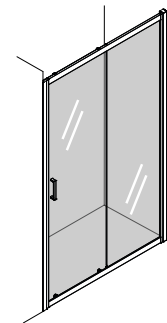


Tapas cubre perfiles
Profile covers
Profil couvert



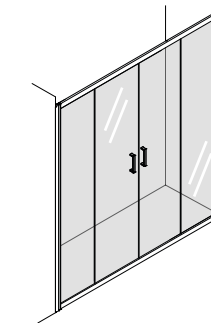
Instalación rápida
Fast installation
Installation rapide

A



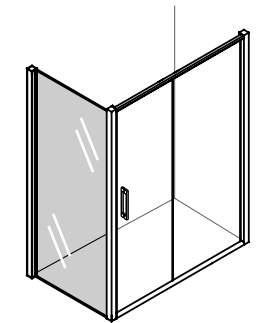
Puerta deslizante
Sliding door
Porte coulissante
p. 142

B



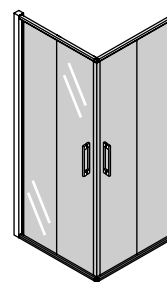
Puertas deslizantes
Sliding doors
Portes coulissants
p. 142

C



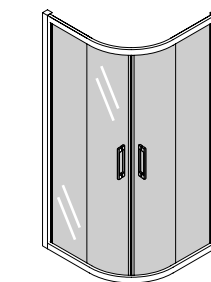
Fijo lateral
Fixed side panel
Fixe latéral
p. 142

D



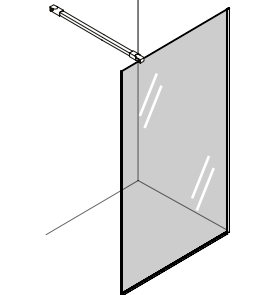
Puertas deslizantes
Sliding doors
Portes coulissants
p. 144

E



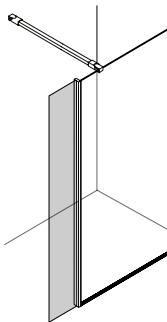
Puertas deslizantes
Sliding doors
Portes coulissants
p. 144

F



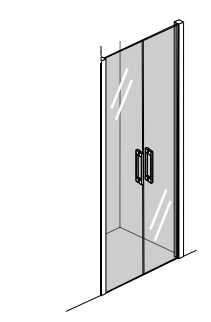
Cristal fijo
Fixed panel
Verre fixe
p. 146

G



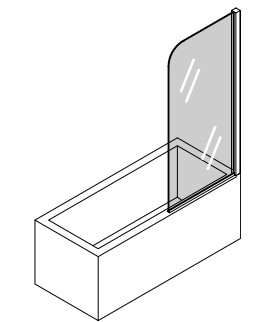
Ala abatible
Swing wing
Aile pivotante
p. 146

H



Puertas abatibles
Swing doors
Portes pivotantes
p. 148

I



Abatible para bañera
Swing glass for bathtub
Pivotante pour baignoire
p. 148

New Lisboa

Frontal deslizable
Sliding door
Frontale coulissante



Rodamientos dobles
Double bearings
Doubles roulements



Sistema liberación de puertas
Door release system
Système de libération de porte



Sistema vierte aguas
Water gutter system
Système de gouttière



MP330100F
MP33090L
Chrome

New Lisboa



MP331100
MP33130P
Chrome



MP330160F
Chrome

New Lisboa

Semicircular
Quadrant
Quart de cercle



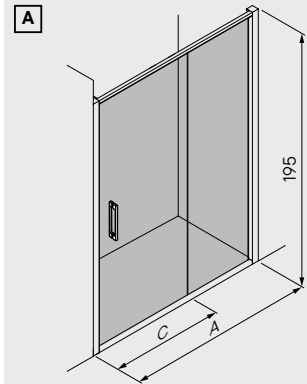
MP3359090
Chrome

New Lisboa

Frontal pivotante
Pivot door
Frontale pivotante



New Lisboa



Puerta deslizante
Sliding door
Porte coulissante

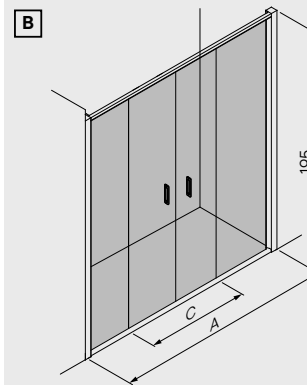


A la medida desde 90 a 150cm
Made to measure from 90 to 150cm
Sur mesure de 90 à 150cm



Perfiles de extensión opcionales
Extension profiles optional
Profils d'extension optionnels

dim.cm	A	C
	90-96	
100	96-100	36
	100-106	
110	106-110	41
	110-116	
120	116-120	46
	120-126	
130	126-130	51
	130-136	
140	136-140	56
	140-146	
140	146-150	56



Puertas deslizantes
Sliding doors
Portes coulissants

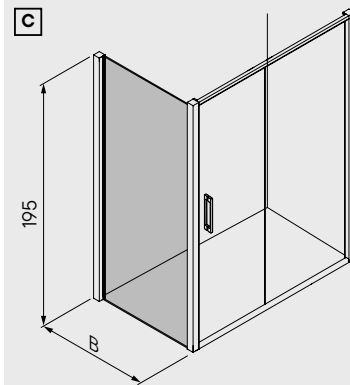


A la medida desde 150 a 160 cm
Made to measure from 150 to 160 cm
Sur mesure de 150 à 160 cm

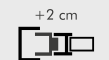


Perfiles de extensión opcionales
Extension profiles optional
Profils d'extension optionnels

dim.cm	A	C
	150-156	
160	156-160	57



Fijo lateral
Fixed side panel
Fixe latéral



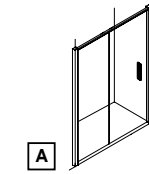
Perfiles de extensión opcionales
Extension profiles optional
Profils d'extension optionnels

dim.cm	B
70	67-69
80	77-79
90	87-89
100	97-99

Frontal deslizante / Sliding door / Porte coulissante



dim.cm	CR
90-96*	MP330S96F
96-100	MP330100F
100-106*	MP330S106F
106-110	MP330110F
110-116*	MP330S116F
116-120	MP330120F
120-126*	MP330S126F
126-130	MP330130F
130-136*	MP330S136F
136-140	MP330140F
140-146*	MP330S146F
146-150	MP330150F

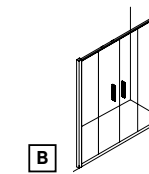


* Debe especificar la medida exacta deseada en su pedido de compra. * You must specify the exact size desired in your purchase order. * Vous devez spécifier la mesure exacte souhaitée dans votre bon de commande.

Frontales deslizantes / Sliding doors / Portes coulissantes

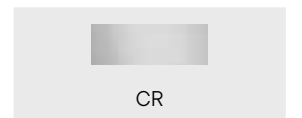


dim.cm	CR
150-156*	MP330S156F
156-160	MP330160F

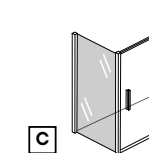


* Debe especificar la medida exacta deseada en su pedido de compra. * You must specify the exact size desired in your purchase order. * Vous devez spécifier la mesure exacte souhaitée dans votre bon de commande.

Lateral / Side panel / Latérale



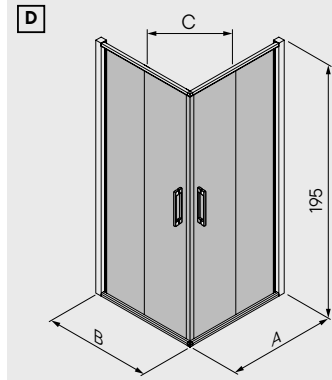
dim.cm	CR
70	MP33070L
80	MP33080L
90	MP33090L
100	MP330100L



CR
MPACCO30CR

* Sólo con el lateral * Only with side panel * Uniquement avec le latérale

New Lisboa

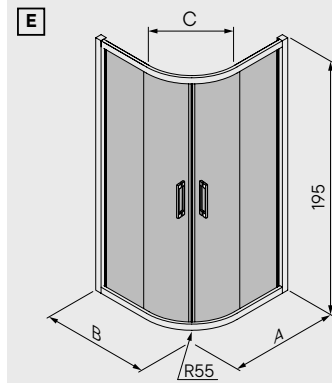


Puertas deslizantes
Sliding doors
Portes coulissants



Perfiles de extensión opcionales
Extension profiles optional
Profils d'extension optionnels

dim.cm	A	B	C
80x80	77-79	77-79	37
90x70	87-89	67-69	38
90x90	87-89	87-89	44
100x70	97-99	67-69	41
100x80	97-99	77-79	44
120x70	117-119	67-69	50
120x80	117-119	77-79	52



Puertas deslizantes
Sliding doors
Portes coulissants



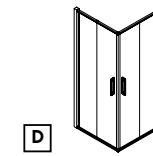
Perfiles de extensión opcionales
Extension profiles optional
Profils d'extension optionnels

dim.cm	A	B	C
80x80	77-79	77-79	35
90x90	87-89	87-89	52,5

Entrada esquina / Corner entry / Acces d'angle



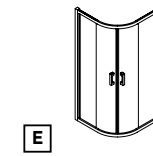
dim.cm	
80x80	MP3308080
90x70	MP3309070
90x90	MP3309090
100x70	MP33010070
100x80	MP33010080
120x70	MP33012070
120x80	MP33012080



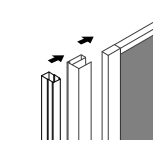
Semicircular / Quadrant / Quart de cercle



dim.cm	
80x80	MP3358080
90x90	MP3359090



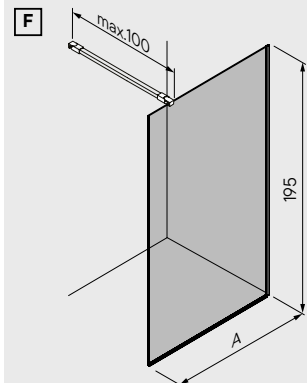
Opciones / Options / Options



Perfil de extensión 2x195cm
Extension profile 2x195cm
Profilé d'extension 2x195cm

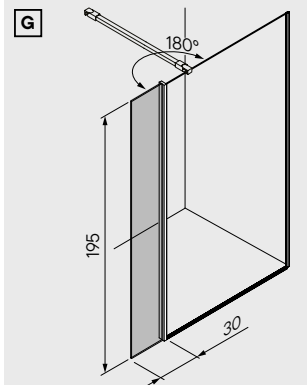
MPACC007

New Lisboa

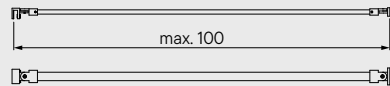


Cristal fijo
Fixed panel
Verre fixe

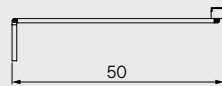
dim.cm	A
70	69-70
80	79-80
90	89-90
100	99-100
120	119-120



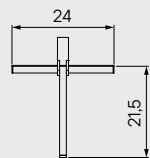
Ala abatible
Swing wing
Aile pivotante



Barra de fijación adicional
Additional support bar
Barre de fixation complémentaire



Barra paralela de fijación
Parallel support bar
Barre de fixation parallèle
Para cristales máximo 100cm
For fixed glass maximum 100cm
Pour verre fixe, maximum 100cm



Loop limpia cristales con gancho
Loop glass wiper with hook
Loop lave-vitres avec crochet

Cristal fijo / Fix panel / Verre fixe



dim.cm	
70	MP33170
80	MP33180
90	MP33190
100	MP33100
120	MP33120
30	MP33130P

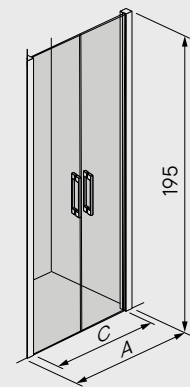
Opciones / Options / Options



	REMP00126
	MPACC006
	MPACC030CR

New Lisboa

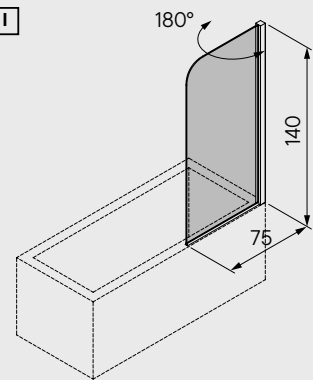
H



Puertas abatibles
Swing doors
Portes pivotantes

dim.cm	A	C
70	67-70	A-16
80	77-80	A-16
90	87-90	A-16

I



Abatible para bañera
Swing glass for bathtub
Pivotante pour baignoire



Frontal abatible 2 puertas / Swing door 2 parts / Frontale pivotante 2 portes

H

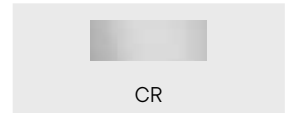


dim.cm

70

80

90

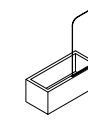


MP33470

MP33480

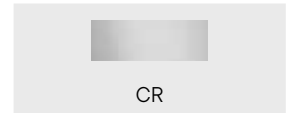
MP33490

I



dim.cm

75



MP80514075

Mampara para bañera / Bathtub panel / Paroi pour baignoire



Showroom displays

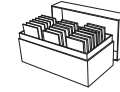
Útiles para exposición

Outils de presentation

Displays

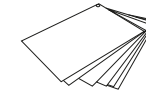


Caja expositora mamparas / Shower enclosures sample box / Parois de douche boîte d'échantillons



EXPMPBOX

Libro muestrario de mamparas Decor Collection / Shower enclosures Decor Collection sample book / Livre d'échantillons du paroi de douche Decor Colletion



EXMPDECOR

Muestrario de acabados / Color swatch set / Échantillons de finitions



MUGR001



General info

Información general

Informations générales

ES

GARANTÍA

Los productos Sanycces® están garantizados según la normativa europea vigente. Dicha garantía comprende los tres años siguientes a partir de la fecha de factura del producto emitida por Sanycces. Se considerarán válidas aquellas reclamaciones que sean realizadas por escrito. La garantía cubre los defectos de fabricación. La garantía no cubre deterioros no imputables al producto, materiales consumibles que pierden su efectividad con el uso, defectos derivados de negligencia en su manipulación, defectos derivados de la presión del agua excesiva en la red, al igual que los cuerpos extraños en el agua. Sanycces asume la garantía de sus productos, quedando entendido y expresamente convenido que dicha garantía se limitará a la sustitución de los productos que resultasen defectuosos por fabricación, con exclusión de cualquier otra compensación, daños o interés.

MATERIAL EXPOSICIÓN

Todo el material con destino a la exposición y precios especiales, tiene que mantenerse en exposición mínimo 12 meses, de no ser así, se procedería a emitir una nueva factura por el diferencial entre el descuento habitual del cliente y el que se le haya concedido por descuento especial para exposición.

CONDICIONES GENERALES

Los embalajes están incluidos en los precios.

Ciertas mamparas tienen un sobrecoste logístico por la compra de menos de 4 unidades.

En exportación, si su pedido no llega al valor mínimo pactado en sus condiciones de trabajo. Se le facturarán los portes indicados en las mismas.

COBERTURA DE RIESGO

Serán aceptados sólo aquellos pedidos que queden cubiertos por la compañía de riesgo con la que estamos operando. Para los pedidos, que no amparados por la compañía de aseguradora, deberán ofrecerse otras medidas de pago garantizado.

PEDIDOS

Todos los pedidos deberán cursarse siempre por escrito, mediante correo electrónico y, en caso de cursarse por teléfono, deberán confirmarse por correo electrónico. Los pedidos se considerarán en firme desde el primer momento de su recepción, no admitiéndose posibles cambios, modificaciones posteriores ni

anulaciones. Los descuentos que deban aplicarse a las ventas de nuestros productos se efectuarán según las condiciones pactadas con el cliente.

DEVOLUCIONES

Transcurridas 24 horas desde que el pedido se recibió en Sanycces, no se admitirán anulaciones. Una vez suministrado el pedido, no se admitirán devoluciones. En el caso de que se aceptara alguna devolución, se aplicaría una quita del 15 % sobre el valor de la mercancía. Rogamos revisen el material a su entrega. No se admitirán devoluciones sobre el material que haya sido instalado.Por roturas. La mercancía que se envía por transporte ordinario viaja asegurada, por lo que en caso de reclamación por roturas esta deberá hacerse antes de las 24 horas siguientes a la recepción de la misma. En caso de que no puede revisar la mercancía en el momento de la entrega realizada por el transportista se deberá hacer constar en el albarán de entrega del transporte pendiente de revisión. En caso de que el cliente verifique la rotura fuera de plazo, deberá ponerse en contacto con su representante al objeto de subsanar la incidencia producida. De todas formas insistimos en hacer hincapié de que revise todo el material a la recepción del mismo.

ASISTÊNCIA TÉCNICA Y POST VENTA

Una red de asistencia técnica distribuida por todo el territorio nacional y portugués les garantiza la tranquilidad de tener siempre cerca un profesional de Sanycces.

Nuestro estricto control de calidad hace que confiemos en lo que ofrecemos. Aún así y completando nuestra garantía, ponemos a su disposición nuestro propio servicio de asistencia post-venta donde encontrará un gran equipo de profesionales dispuesto a ayudarle, informarle y solucionar cualquier incidencia que tenga.

La estratégica situación de nuestras bases de asistencia post-venta nos permite una ágil y rápida respuesta coordinada desde nuestras oficinas centrales. Disponemos de todos los medios necesarios para hacerle llegar nuestros productos en las mejores condiciones. Con el fin de facilitarles la atención a sus consultas y necesidades con la mayor agilidad posible, hemos incluido en nuestro servicio post-venta una dirección de correo electrónico y un número exclusivo:

postventa@sanycces.es

Tel. (+34) 964 51 82 02

NOTA: Sanycces, S.L. se reserva el derecho de cambiar alterar o retirar cualquier producto o componentes del mismo sin previo aviso. Estar en posesión de nuestro Catálogo o Tarifa no otorga el derecho a compra de ninguno de nuestros productos.

NORMAS Y CERTIFICACIONES

Mamparas de ducha:

UNE-EN 14428

EN

WARRANTY

Sanycces® products are guaranteed under existing European legislation. This guarantee covers the following three years from the Sanycces invoice date of the product. Will be considered valid those claims that are made in writing. The guarantee covers manufacturing defects. The warranty does not cover damage not attributable to the product, consumable parts, products which cease to function through use, damage attributable to negligence handling, damage attributable to excessive water pressure in the water network as well as foreign bodies in the water. Sanycces assumes the warranty of its products, being expressly understood and agreed that such warranty is limited to replacement of the products that were defective in manufacture, and no other compensation, damages or interest.

SHOWROOM PRODUCTS

All material destined for the showroom with special prices, has to be kepted minimum 12 months in the showroom, otherwise, would proceed to issue a new invoice for the difference between the regular customer discount and the discount which has been granted by special discount for showroom.

GENERAL CONDITIONS

The packages are included in the prices.

Some shower panels have a logistics extra cost for orders less than 4 units.

For export, if your order does not reach the minimum value agreed in your conditions of work. You will be invoiced for the shipping costs indicated in the terms and conditions.

RISK COVERAGE COMPANY

Will only be accepted those which are covered by the risk coverage company with which we operate. Orders not underwritten by the insurance company must offer other guaranteed means of payment.

ORDERS

All orders should be made whenever writing by e-mail, and if filled by telephone, must be confirmed by e-mail. Orders are considered firm at the outset of their receipt, not admitting possible changes, posterior modifications or cancellations. The discounts to be applied to sales of our products are made in accordance with the set conditions agreed with the customer.

RETURNS

No devolution will be accepted after 24

hours since the material was received by the customer. In the case in which a devolution was accepted, a 15% on the value of the material would be paid by the customer. Please, we beg you revise the material the day you receive it. No devolutions will be accepted on the already installed material.

For breakage. The merchandise that travels by regular transportation is insured, so if there is a claim for breakage must be made within 24 hours after receipt thereof. If you can not inspect the goods at the time of delivery by the carrier must be recorded in the transport delivery order pending review. If the client verifies the breaking out of time, should contact their representative in order to overcome the impact produced. However we insist that all the material to check the receipt.

TECHNICAL ASSISTANCE AND POST SALE

A network of technical assistance distributed throughout the country and Portugal guarantees you the safety of always having near a professional of Sanycces. Our strict quality control means that we trust what we offer. Even so, and completing our guarantee, we offer our own after-sales service for assistance to find a great team of professionals willing to help, inform and solve any incidence you may have.

The strategic position of our after-sales assistance bases, enables us to a fast and coordinated response from our headquarters. We have all the necessary means to convey to you our products in the best possible conditions.

In order to provide care to their queries and needs with the greatest flexibility the possible, we have included in our after-sales service an e-mail address and an exclusive telephone number:

postventa@sanycces.es

Int. (+34) 964 51 82 02

NOTE: Sanycces, S.L. The manufacturer reserves the right to change, alter or withdraw any products or components thereof without previous notice. Possessing our catalog or price list does not give the right to purchase any of our products.

STANDARDS AND CERTIFICATIONS:

Shower enclosures:

UNE-EN 14428

FR

GARANTIES

Les produits Sanycces® sont garantis selon la législation européenne en vigueur. La garantie débute à la date de facture du produit émise par Sanycces, commandé et la période de validité est 3 ans. Seules les réclamations écrites seront prises en compte . Les garanties couvrent les défauts de fabrication . La garantie ne couvre pas les dommages non attribuables au produit, le renouvellement des produits qui perdent leurs fonctionnalité avec l’usage, sont les appelé consommables, les défauts consécutifs à une utilisation anormale du produit, les défauts consécutifs à une pression d’eau excessive du réseau ou à la présence de corps étrangers dans l’eau. Sanycces garantit ses produits, étant sous entendu et expressément convenu que cette garantie couvre uniquement le remplacement des produits qui présentent des défauts de fabrication, et exclut toute autre indemnisation, dommages et inté rêts.

PRODUITS POUR EXPOSITIONS

Tout le matériel qui sera destiné pour expositions et prix spéciaux, doit rester en exposition durant au moins 12 mois, dans le cas contraire, on devra refacturer entre la remise habituelle du client et la remise spéciale faite pour l’ exposition.

CONDITIONS GÉNÉRALES DE VENTE

Les frais d’emballages sont inclus.

Certaines parois de douche ont un coût supplémentaire logistique pour l’achat de moins de 4 unités.

Pour l’exportation, si votre commande n’atteint pas la valeur minimale convenue dans vos conditions de travail. Les frais d’expédition indiqués dans les conditions générales vous seront facturés.

RECOUVREMENT

Seules les commandes couvertes par notre société de recouvrement seront acceptées. Pour les commandes non couvertes par notre société de recouvrement, une garantie alternative de paiement devra être donnée.

COMMANDES

Les commandes doivent nous être adressées soit par e-mail. Si la commande a été effectuée par téléphone, elle devra obligatoirement faire l’objet d’une confirmation écrite par e-mail afin d’éviter tout problème d’interprétation de quantités, références et prix. Les commandes sont considérées comme fermes et définitives dès réception, et aucune

modification, total ou partielle, ou annulation ne sera acceptée. Toute remise applicable sur le montant de nos produits sera établie selon les accords pactés au préalable avec le client.

RETOURS

Passé un délai de 24 heures après réception de la commande chez Sanycces, aucune annulation ne sera acceptée. Aucun retour de marchandise ne sera accepté une fois la commande livrée. En cas d’acceptation de retour d’une marchandise, le matériel retourné sera crédité sur la base de 85% du prix initial.

Important: Merci de bien vouloir vérifier le produit acheté à sa réception. Aucun retour ne sera admis sur un produit installé. Casse. La marchandise fait l’objet d’un envoi sécurisé par transport ordinaire. Tout problème de casse devra être signalé dans les 24 heures après réception. Dans le cas où il ne vous serait pas possible de vérifier la marchandise au moment de la livraison réalisée par le transporteur, il vous faudra mentionner “Sous réserve de contrôle de l’état du contenu” sur le bordereau de réception. Passé le délai de 24 heures, le client devra contacter son représentant afin de résoudre l’incidence. Il est très important de vérifier la marchandise lors de sa réception.

ASSISTANCE TECHNIQUE ET SERVICE APRÈSVENTE

Un réseau d’assistance technique distribué sur tout le territoire national et portugais vous proportionne la tranquillité d’avoir toujours près de vous un professionnel de Sanycces.

L’excellente qualité de nos produits est assurée par une gestion très stricte de notre service qualité. Cependant et en accord avec notre garantie, nous avons un service après-vente à votre disposition composé par une grande équipe de professionnels prêts à vous aider, à vous informer et à résoudre toute incidence

La situation stratégique de nos centres d’assistance après-vente nous permet une réponse agile et rapide, coordonnée par nos bureaux centraux. Nous disposons des moyens nécessaires pour vous faire parvenir nos produits dans les meilleures conditions. Notre Service après-vente met à votre disposition une adresse email et un numéro de téléphone exclusif pour répondre à vos attentes:

postventa@sanycces.es

Int. (+34) 964 51 82 02

NOTICE: Sanycces, S.L., le fabricant, se réserve le droit, à tout moment, de modifier ou de supprimer tout produit,

équipement ou composant présent dans ce catalogue et ce, sans préavis. Être en possession de notre Catalogue ou Tarif ne constitue en aucun cas un droit d’achat sur nos produits.

NORMES ET CERTIFICATIONS

Paroi de douche:

UNE-EN 14428

Art direction and graphic design

Sanycces design team

Photography

Vicent Clausell (Clausell studio)
Angel Segura Foto

Print

Imedisa
03/24

sanycces

Pol. Ind. Carabona
C/ Coure P-11 Apdo. 158
12530 Burriana (Castellón) SPAIN
Tel. +34 964 518 202
info@sanycces.es
www.sanycces.es

Sanycces se reserva el derecho a anular o modificar los productos o cualquiera de sus atributos que aparecen en este catálogo. La reproducción de los colores es aproximada.

Sanycces reserves the right to cancel or modify the products or any of their attributes appearing in this catalogue. Colour reproduction is approximate.

Sanycces se réserve le droit d'annuler ou de modifier les produits ou l'un de leurs attributs figurant dans ce catalogue. La reproduction des couleurs est approximative.

sanycces

Pol. Ind. Carabona
C/ Coure P-11 Apdo. 158
12530 Burriana (Castellón) SPAIN
Tel. +34 964 518 202
info@sanycces.es
www.sanycces.es



8 435737 772739