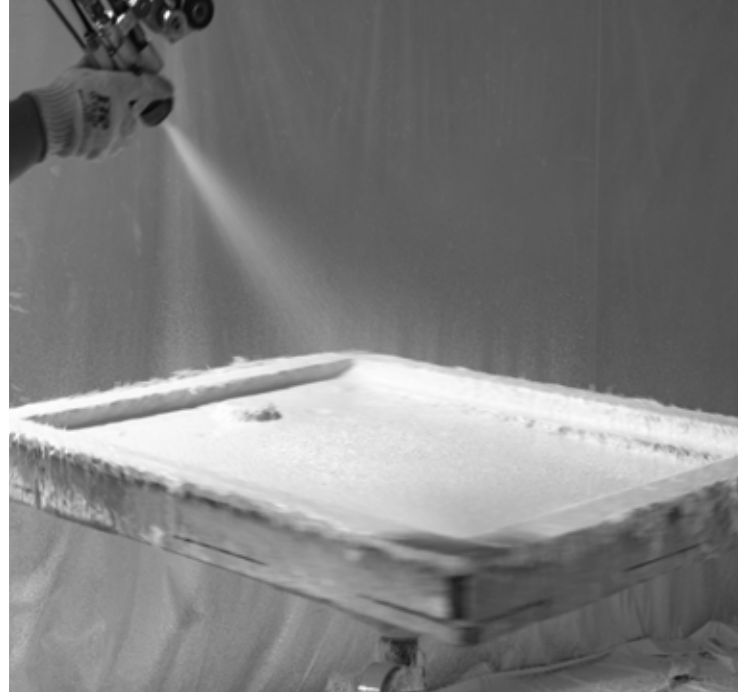


**sanycces**

platos de ducha



Platos  
de ducha  
Shower trays



## Tus platos de ducha

En nuestra apuesta por el baño global, proponemos una amplia gama de modelos de plato de ducha.

Sanycces: Sanyc de sanitario y C.E.S., de calidad, eficacia y servicio.

Calidad en la fabricación de platos, con más de 17 años de experiencia como fabricante en el sector de platos de resina.

Eficacia, nuestros platos presentan todas las características necesarias para un uso seguro.

Servicio, disponibilidad inmediata de todos los modelos, formatos y colores estándar así como plazos de fabricación para personalizados y a medida breves.

Pero Sanycces también es diseño. Descubre en este catálogo 4 modelos de platos de ducha en Sanydur, 2 texturas, 7 colores standard y posibilidad infinita de personalización con los platos PRINT y los platos **colormateria**, personalizables en NCS/RAL.

In our commitment to the global bathroom, we offer a wide range of shower tray models.

Sanycces: Sanyc of sanitaryware and C.E.S., of quality, efficiency and service.

Quality, over 17 years of experience as a manufacturer of resin trays.

Efficiency, our trays have all the necessary characteristics for a safe use.

Service, immediate availability of all standard models, formats and colours, as well as short manufacturing times for customised and made-to-measure products.

Sanycces is also about design. We offer 4 models of shower trays in Sanydur, 2 textures, 7 standard colours and infinite possibilities for personalisation with the PRINT trays or **colormateria** option, customisable in NCS/RAL.

# Textura y Color

Los platos de ducha sanycces se presentan en una gama de colores estandar neutros, atemporales y fácilmente combinables. Tres tonos fríos y cuatro cálidos configuran esta paleta.

Dos texturas diferentes según el modelo del plato. La textura pizarra transmite al tacto y la vista una sensación más natural y la textura lisa ofrece un acabado un tanto más pulido o sofisticado.

Sanycces shower trays are presented in a range of neutral, timeless and easily combinable standard colours. Three cool tones and four warm tones make up this palette.

Available in two different textures depending on the model of the shower tray. The slate texture conveys a more natural feel to the touch and sight and the smooth texture offers a polished and sophisticated finish.

  
**PLAIN**  
TEXTURE

  
**SLATE**  
TEXTURE





Los platos con recubrimiento **colormateria** sobre **sandydur** permiten elegir cualquier color de las cartas NCS y RAL para el producto completo. **colormateria** dota al producto, además, de un acabado microtexturado de gran valor estético. Es un producto altamente resistente y apto para su uso en baños domésticos. El cliente solo tiene seleccionar el color de la carta RAL/NCS y comunicar la referencia en el pedido.

Shower trays with **colormateria** coating on **sandydur** allow any colour from the NCS and RAL charts to be chosen for the complete product. **colormateria** also gives the product a micro-textured finish and of high aesthetic value. It is a highly resistant product suitable for use in domestic bathrooms. The customer simply needs to select the colour from the RAL/NCS chart and provide the reference number when placing the order.





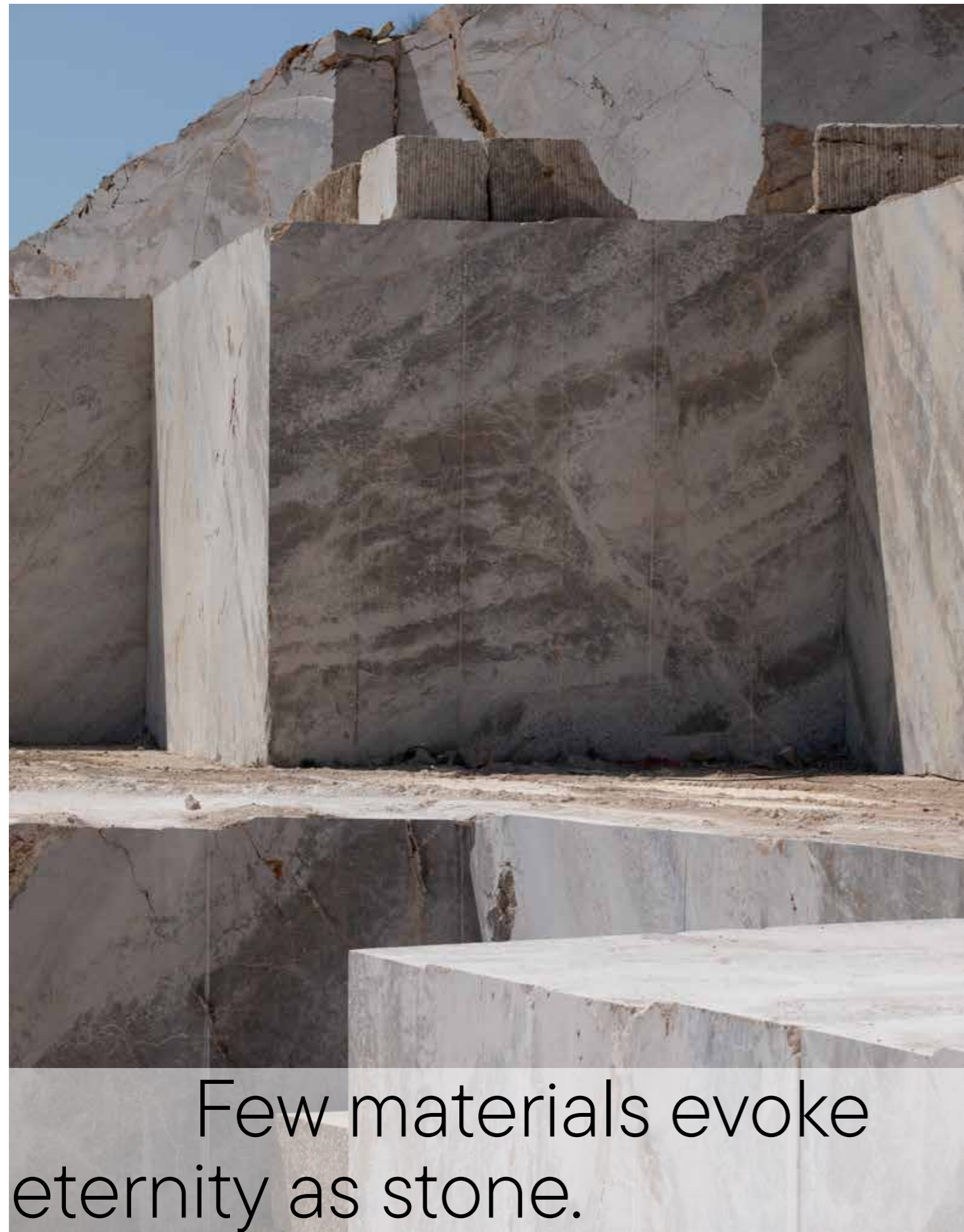
Marble in its pure state:  
veined, contrasted, witness  
to the force of nature.



Marquina



Calacatta



Few materials evoke  
eternity as stone.



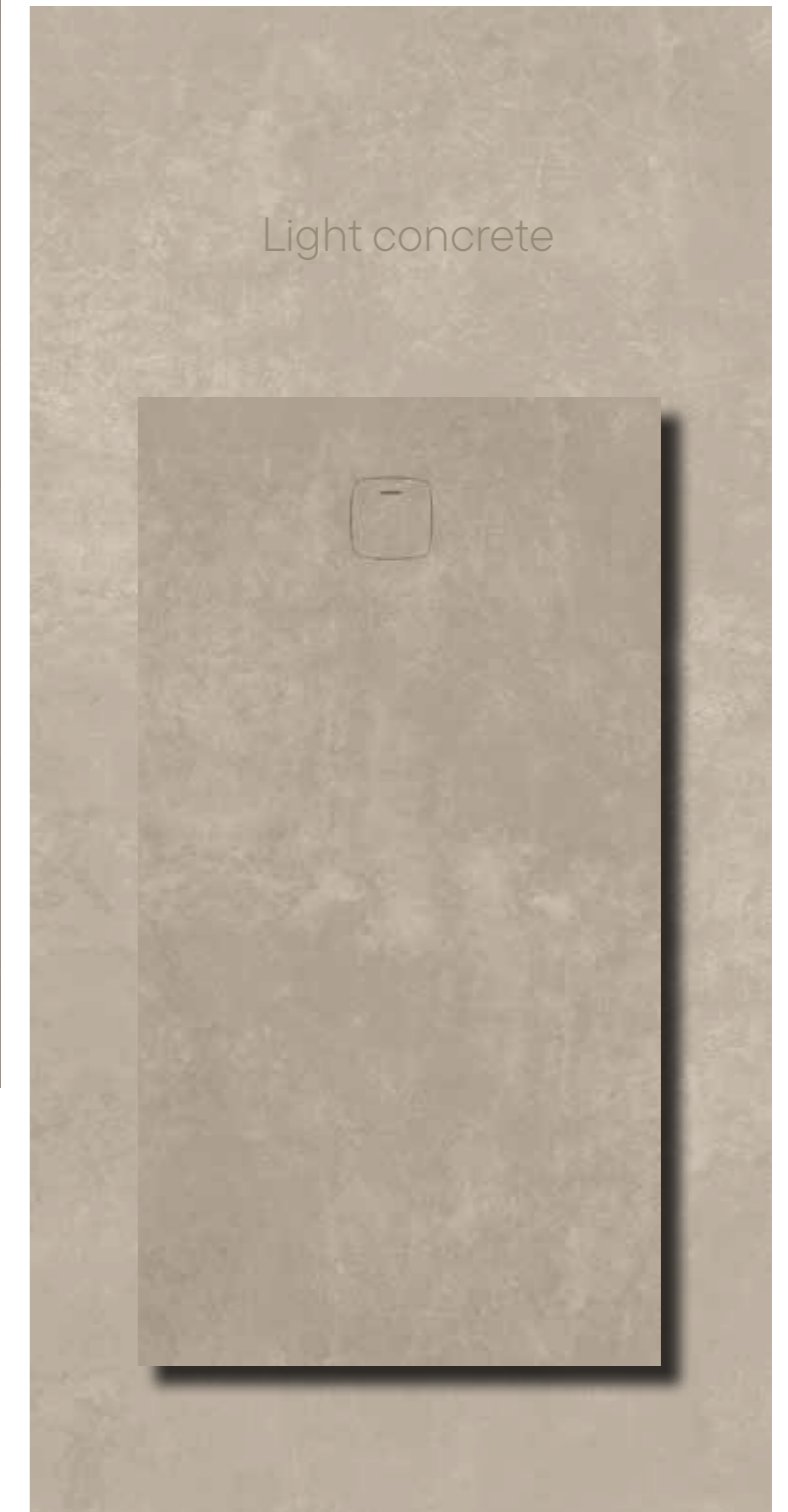
Lithos grey



Lithos cream



Impactful, exploratory,  
architectural, always  
cement...

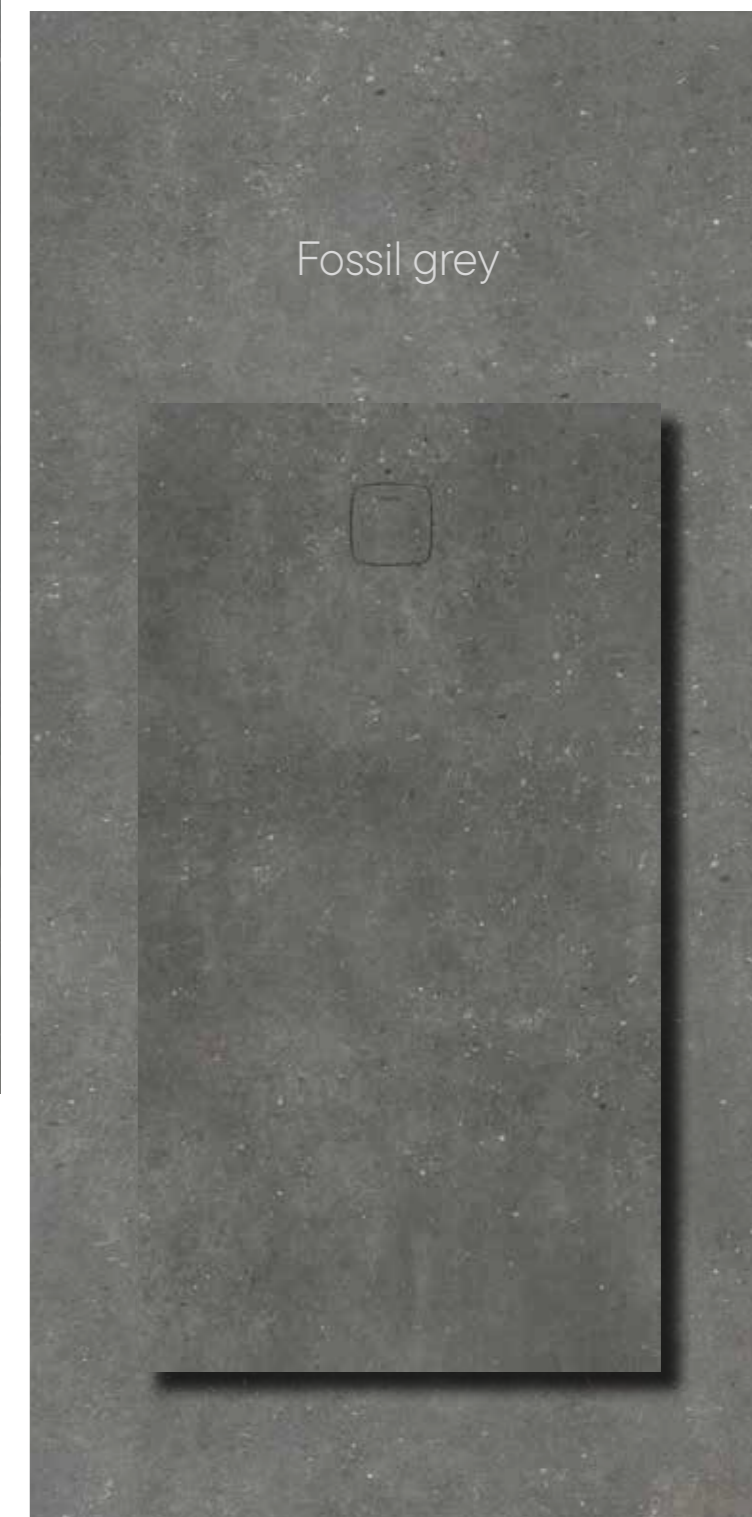




Fossils are the  
time capsules  
of the past.



Fossil black

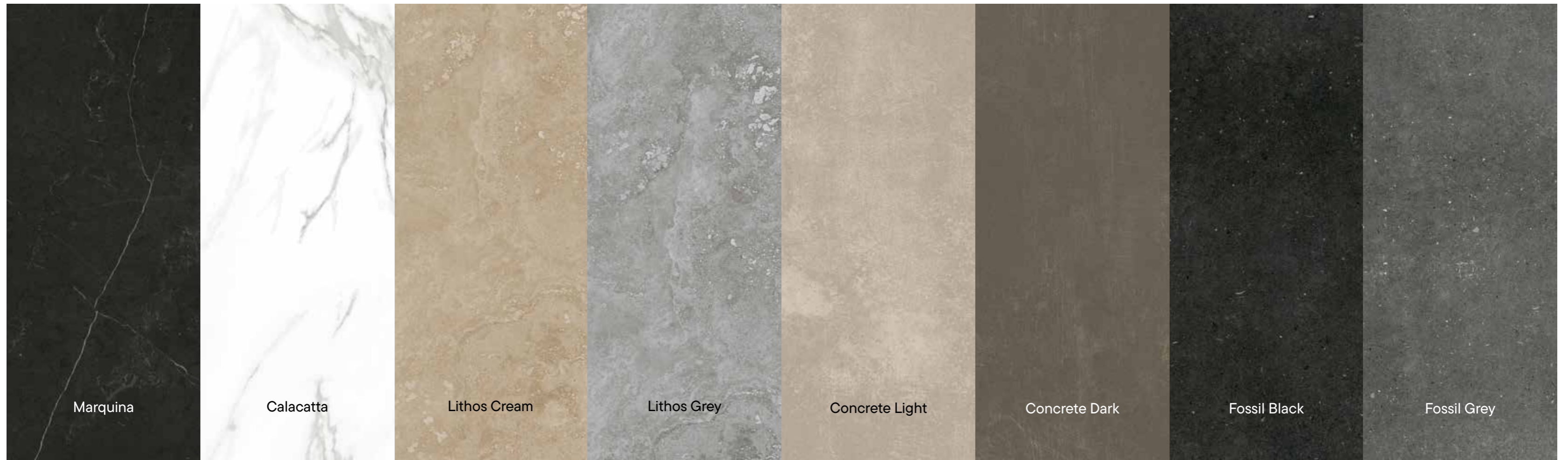


Fossil grey

**PS**  
**PRINT**  
**SURFACE**

Los platos de ducha impresos ofrecen posibilidades decorativas altamente innovadoras. La impresión se realiza con equipamiento de última generación con curado ultravioleta que asegura la óptima adherencia a la superficie del plato. Posteriormente se laca el plato con un recubrimiento transparente que dota al producto de un acabado mate así como de propiedades antideslizantes, antibacterias, y fungicidas. Es un producto altamente resistente y apto para su uso en baños domésticos.

Printed shower trays offer highly innovative decorative possibilities. The printing is carried out with state-of-the-art equipment with ultraviolet curing that ensures optimum adherence to the surface of the tray. The tray is then lacquered with a transparent coating that gives the product a matt finish as well as anti-slip, anti-bacterial and fungicidal properties. It is a highly resistant product suitable for use in domestic bathrooms.



Marquina

Calacatta

Lithos Cream

Lithos Grey

Concrete Light

Concrete Dark









Fossil Black

Fossil Grey

Los colores de las fotografías no son vinculantes.

The colors of the photographs are not binding.

# Ensayos Testing

	<p><u>Aptitud para la limpieza.</u></p> <p>Conforme a EN 14527. Platos de ducha para uso doméstico.</p>	<p><u>Cleaning aptitude.</u></p> <p>According to EN 14527. Shower trays for domestic use.</p>
	<p><u>Evacuación del agua.</u></p> <p>Conforme a EN 14527. Platos de ducha para uso doméstico. Toda el agua del plato evacua por el orificio del desagüe.</p>	<p><u>Water evacuation.</u></p> <p>According to EN 14527. Shower trays for domestic use. All the water in the tray waste out through the waste hole.</p>
	<p><u>Estabilidad del fondo.</u></p> <p>Conforme a EN 14527. Platos de ducha para uso doméstico. Se carga el plato con 100kg durante 10 minutos, sin sufrir desviaciones.</p>	<p><u>Bottom stability.</u></p> <p>According to EN 14527. Shower trays for domestic use. Trays are loaded with 100kg for 10 minutes, without deflection.</p>
	<p><u>Resistencia a los agentes químicos y manchas.</u></p> <p>Conforme a EN 14527. Platos de ducha para uso doméstico. Ensayo de exposición a químicos sin cambios en la superficie.</p>	<p><u>Chemical and stain resistance</u></p> <p>According to EN 14527. Shower trays for domestic use. Chemical exposure test with no surface change.</p>
	<p><u>Resistencia a las variaciones de temperatura.</u></p> <p>Conforme a EN 14527. Platos de ducha para uso doméstico. 100 ciclos de agua caliente (75°C) y fría (12°C), sin fisuras o alteraciones del color o aspecto.</p>	<p><u>Resistance to temperature variations.</u></p> <p>According to EN 14527. Shower trays for domestic use. 100 cycles of hot (75°C) and cold (12°C) water, without cracks or alterations in colour or appearance.</p>
	<p><u>Antideslizante.</u></p> <p>Clase 3 (CTE y UNE-EN 16165 : 2022 An. C + An. A)</p> <p>Clase C (UNE-EN 16165 An. A)</p> <p>PN24 (XP P05-11)</p>	<p><u>Antislip.</u></p> <p>Clase 3 (CTE and UNE-EN 16165 : 2022 An. C + An. A)</p> <p>Clase C (UNE-EN 16165 An. A)</p> <p>PN24 (XP P05-11)</p>
	<p><u>Higiénico.</u></p> <p>Su composición y no porosidad resulta en un material altamente higiénico.</p>	<p><u>Hygienic.</u></p> <p>Its composition without porosity, makes for a highly hygienic material.</p>
	<p><u>Reparable.</u></p> <p>Pequeños accidentes en la superficie pueden restaurarse.</p>	<p><u>Repairable.</u></p> <p>Minor surface damage can be repaired.</p>



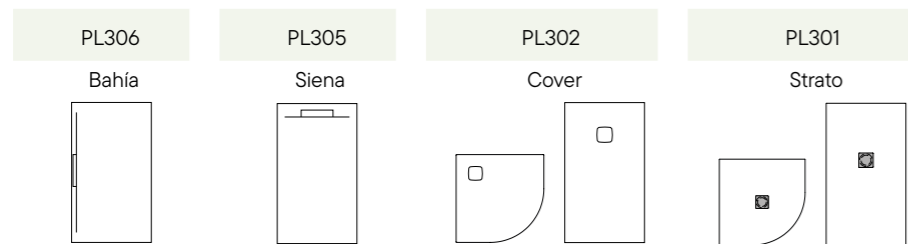
# Cómo crear el código del plato

## How to create your shower tray code

**CÓDIGO / CODE** = **PL** + **A**

**PL**

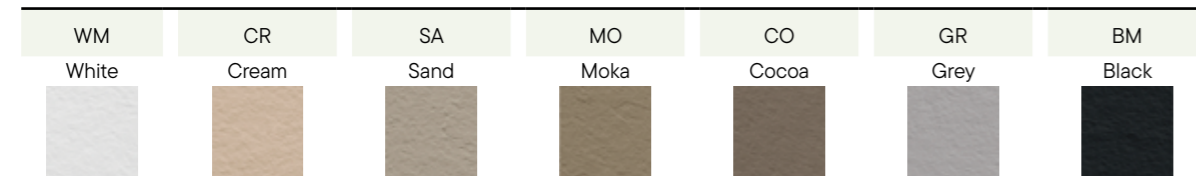
Seleccione el código correspondiente al modelo y a las medidas del plato de ducha.  
Select the code corresponding to the model and dimensions of the shower tray.



**A**

Añada la referencia del acabado deseado.  
Add the reference for the desired finish.

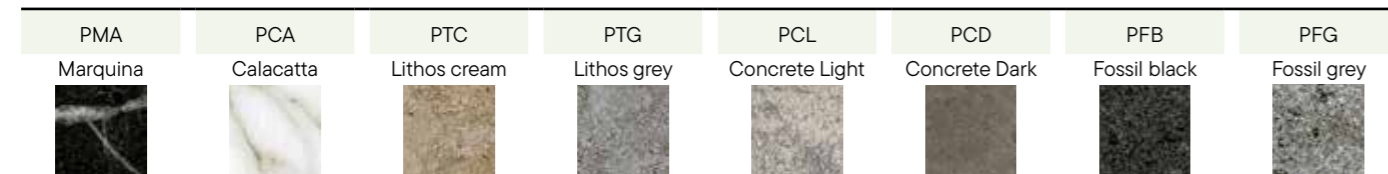
### Color standard



### Colormateria



### Print



### Platos a medida / Made to measure shower trays

Si el plato de ducha no es estandar, elija el formato superior inmediato y compruebe sus limitaciones de corte. Adjunte un plano con las dimensiones deseadas.

If the shower tray is not standard, select the next larger size and check its cutting limitations. Please attach a sketch with desired dimensions.

### Precio / Price

El precio del plato de ducha depende del acabado y se muestra en su columna correspondiente. Añada 78 € si el plato es a medida.

The price of the shower tray depends on the finish and is shown in the corresponding column. Add 78 € if the tray is made to measure.

Ejemplo / Example:

**Bahía 180x90 Concrete Light**

**CÓDIGO / CODE** = **PL** + **A**

**CÓDIGO / CODE** = **PL306180090** + **PCL**

PL306180090PCL - 1.094 €

Bahía dim. cm	80 C* (>75-80)			90 C* (>85-90)			100 C* (>95-100)		
	Standard	Colormateria	Print	Standard	Colormateria	Print	Standard	Colormateria	Print
120	PL306120080*			PL306120090*					
C* (>110-120)	475 €	604 €	682 €	520 €	645 €	727 €			
130	PL306130080*			PL306130090*					
C* (>120-130)	510 €	701 €	800 €	549 €	737 €	839 €			
140	PL306140080*			PL306140090*			PL306140100*		
C* (>130-140)	537 €	738 €	842 €	578 €	776 €	883 €	699 €	887 €	1.004 €
150	PL306150080*			PL306150090*			PL306150100*		
C* (>140-150)	578 €	764 €	868 €	616 €	799 €	906 €	728 €	902 €	1.018 €
160	PL306160080*			PL306160090*			PL306160100*		
C* (>150-160)	608 €	803 €	913 €	648 €	840 €	953 €	766 €	949 €	1.071 €
170	PL306170080*			PL306170090*					
C* (>160-170)	641 €	821 €	940 €	740 €	913 €	1.040 €			
180	PL306180080*			PL306180090*					
C* (>170-180)	674 €	864 €	989 €	779 €	960 €	1.094 €			
190	PL306190080*			PL306190090*					
C* (>180-190)	756 €	926 €	1.055 €	841 €	1.006 €	1.140 €			
200	PL306200080*			PL306200090*					
C* (>190-200)	795 €	975 €	1.110 €	885 €	1.058 €	1.200 €			

**sanydur gel coat**

**PLAIN**  
TEXTURE

**PS**  
PRINT  
SURFACE

**SLATE**  
TEXTURE

**COLOR**  
MATERIA

Bahia  
p. 34

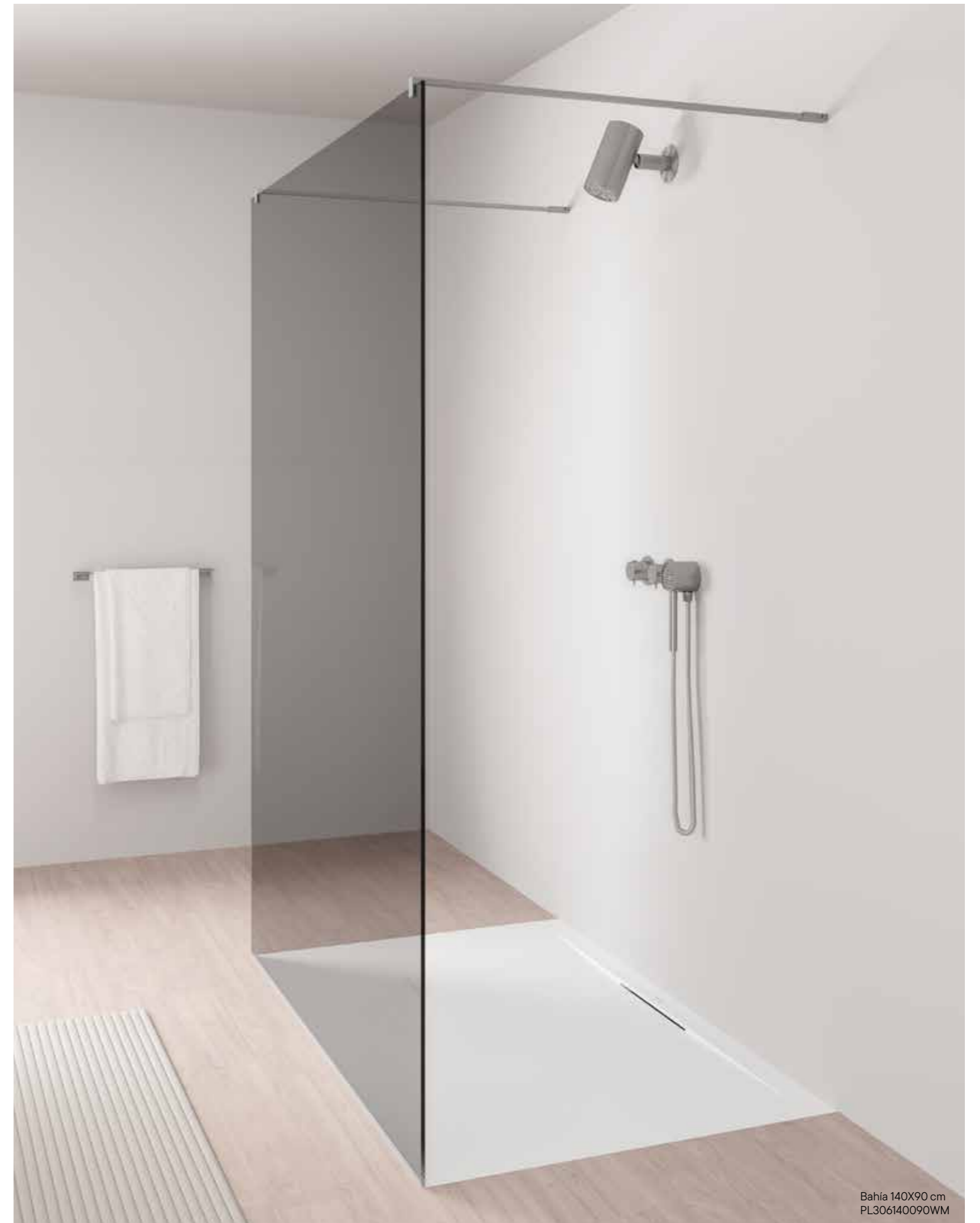
Siena  
p. 48

Cover  
p. 64

Strato  
p. 78

# Bahía

sanydur gel coat



Bahía 140X90 cm  
PL306140090WM

# Bahía



Bahía 120X90 cm  
PL306120090PFG



Bahía 140X90 cm  
PL306140090WM

# Bahía

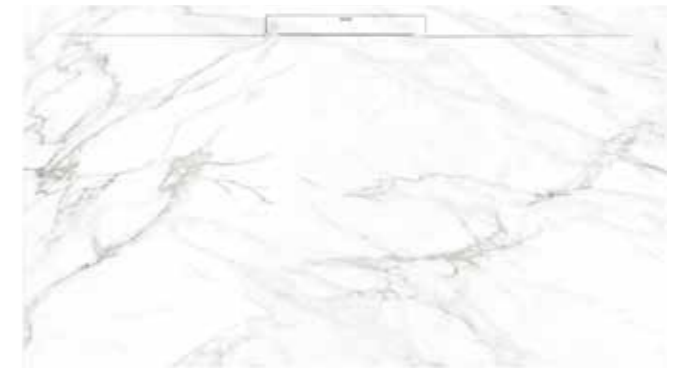


# Bahía

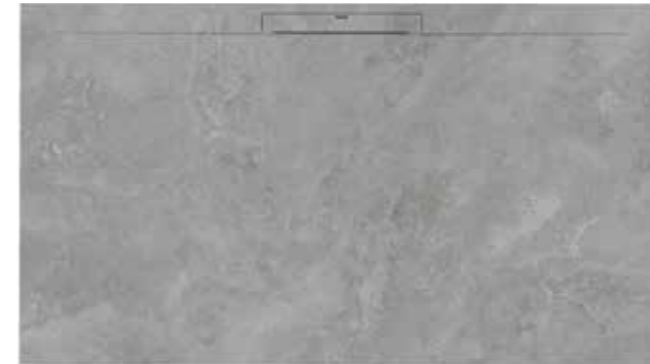
PS  
PRINT  
SURFACE



PMA  
Marquina



PCA  
Calacatta



PTG  
Lithos grey



PTC  
Lithos cream



PCD  
Concrete dark



PCL  
Concrete light

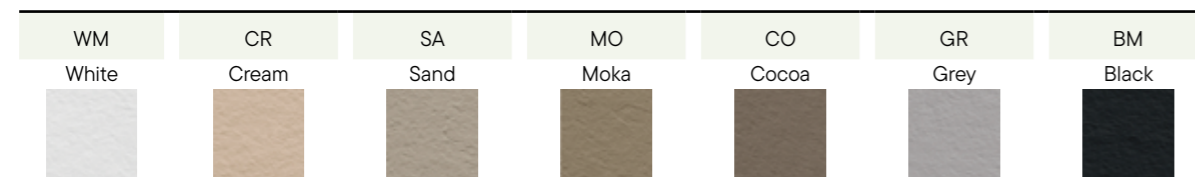


PFB  
Fossil black



PFG  
Fossil grey

**Color standard**



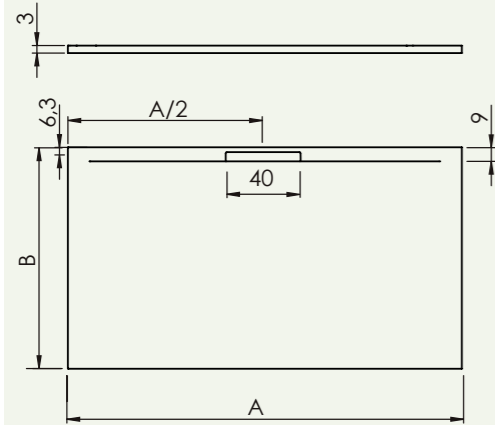
**Colormateria**



Los colores de las fotografías no son vinculantes.

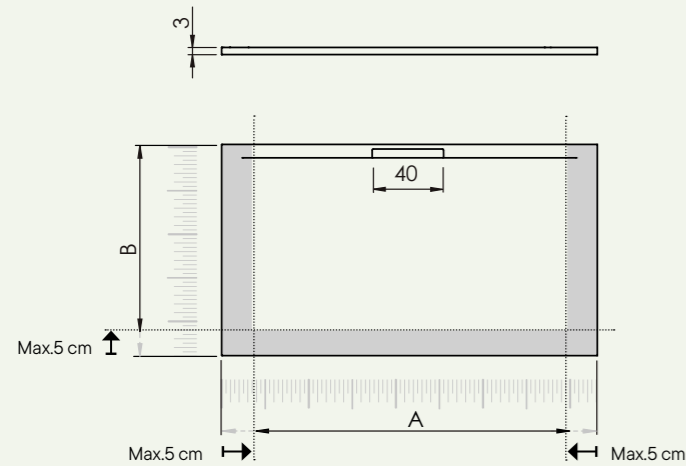
The colors of the photographs are not binding.

# Bahía



dim.cm	A	B
120	120	80
130	130	80
140	140	80
150	150	80
160	x80	80
170	170	80
180	180	80
190	190	80
200	200	80
120	120	90
130	130	90
140	140	90
150	150	90
160	x90	90
170	170	90
180	180	90
190	190	90
200	200	90
140	140	100
150	x100	100
160	160	100

**C** Platos de ducha a medida  
Made to measure shower trays



ACC662

**+** Desagüe Bahía  
Bahía waste Included

Plato de ducha / Shower tray

**CÓDIGO / CODE = PL + A**

Código Tabla / Table Code **PL**

dim. cm	A	B	80	C (>75-80)	90	C (>85-90)	100	C (>95-100)	
Acabado	Standard	Colormateria	Print	Standard	Colormateria	Print	Standard	Colormateria	Print
120		PL306120080			PL306120090				
C (>110-120)	475 €	604 €* 682 €	520 €	646 €* 727 €					
130		PL306130080			PL306130090				
C (>120-130)	510 €	701 €* 800 €	549 €	737 €* 839 €					
140		PL306140080			PL306140090		PL306140100		
C (>130-140)	537 €	738 €* 842 €	578 €	776 €* 883 €	699 €	887 €* 1.004 €			
150		PL306150080			PL306150090		PL306150100		
C (>140-150)	578 €	764 €* 868 €	616 €	799 €* 906 €	728 €	902 €* 1.018 €			
160		PL306160080			PL306160090		PL306160100		
C (>150-160)	608 €	803 €* 913 €	648 €	840 €* 953 €	766 €	949 €* 1.071 €			
170		PL306170080			PL306170090				
C (>160-170)	641 €	821 €* 940 €	740 €	913 €* 1.040 €					
180		PL306180080			PL306180090				
C (>170-180)	674 €	864 €* 989 €	779 €	960 €* 1.094 €					
190		PL306190080			PL306190090				
C (>180-190)	756 €	926 €* 1.055 €	841 €	1.006 €* 1.140 €					
200		PL306200080			PL306200090				
C (>190-200)	795 €	975 €* 1.110 €	885 €	1.058 €* 1.200 €					

Acabado/ Finish (completar el código) **A**

### Color standard

WM	CR	SA	MO	CO	GR	BM	CMA
White	Cream	Sand	Moka	Cocoa	Grey	Black	COLOR MATERIA

### Print

PMA	PCA	PTC	PTG	PCL	PCD	PFB	PFG
Marquina	Calacatta	Lithos cream	Lithos grey	Concrete Light	Concrete Dark	Fossil black	Fossil grey

Corte a medida / Cut to measure



C

78 €\*\*

\* **Colormateria**, especificar el RAL/NCS en pedido. \* **Colormateria**, specify the RAL/NCS in the order.

\*\* Adjunte un plano con las dimensiones deseadas. \*\* Attach a sketch with desired dimensions in the order.

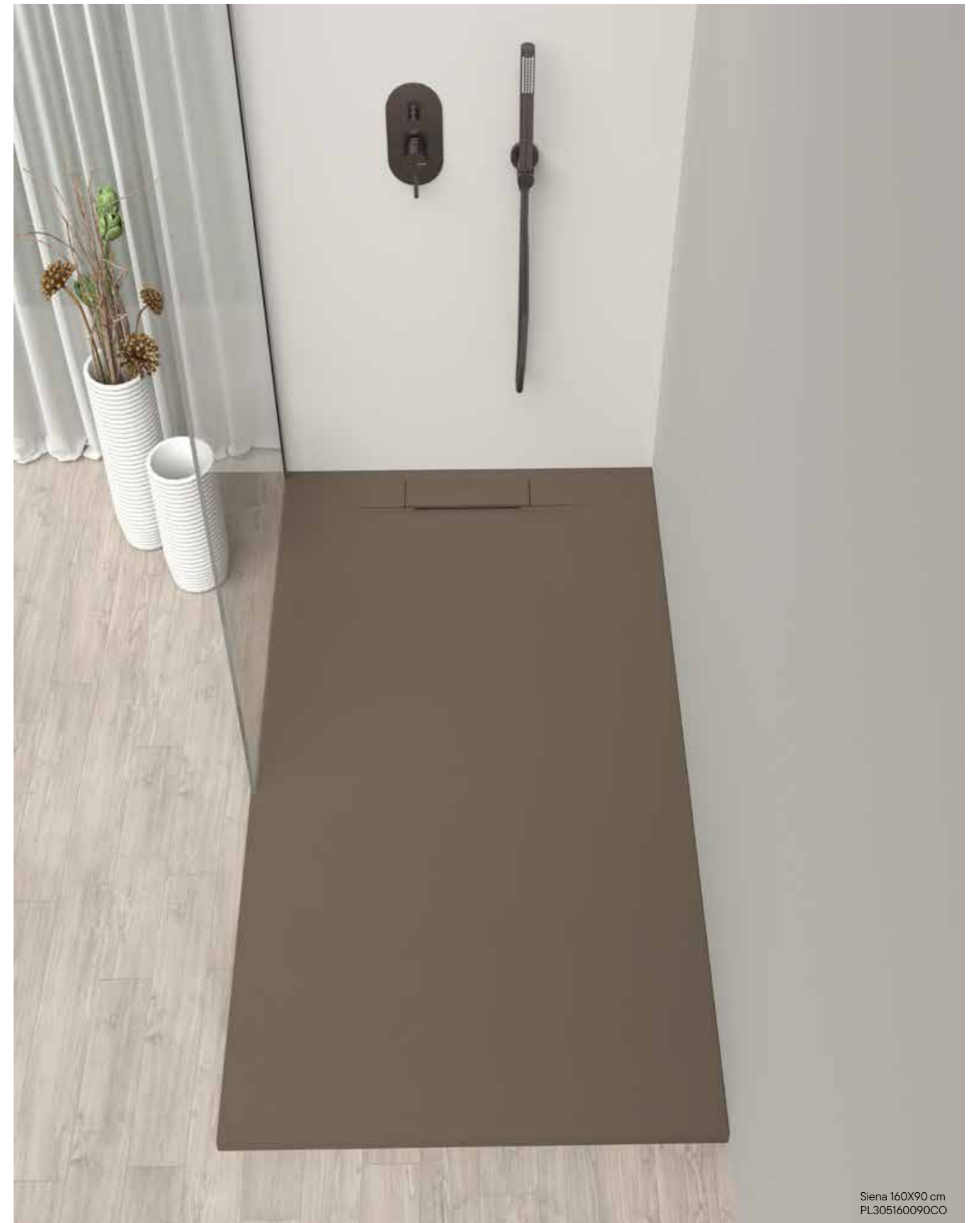
# Siena

sanydur gel coat



Siena 160X90 cm  
PL305160090WM

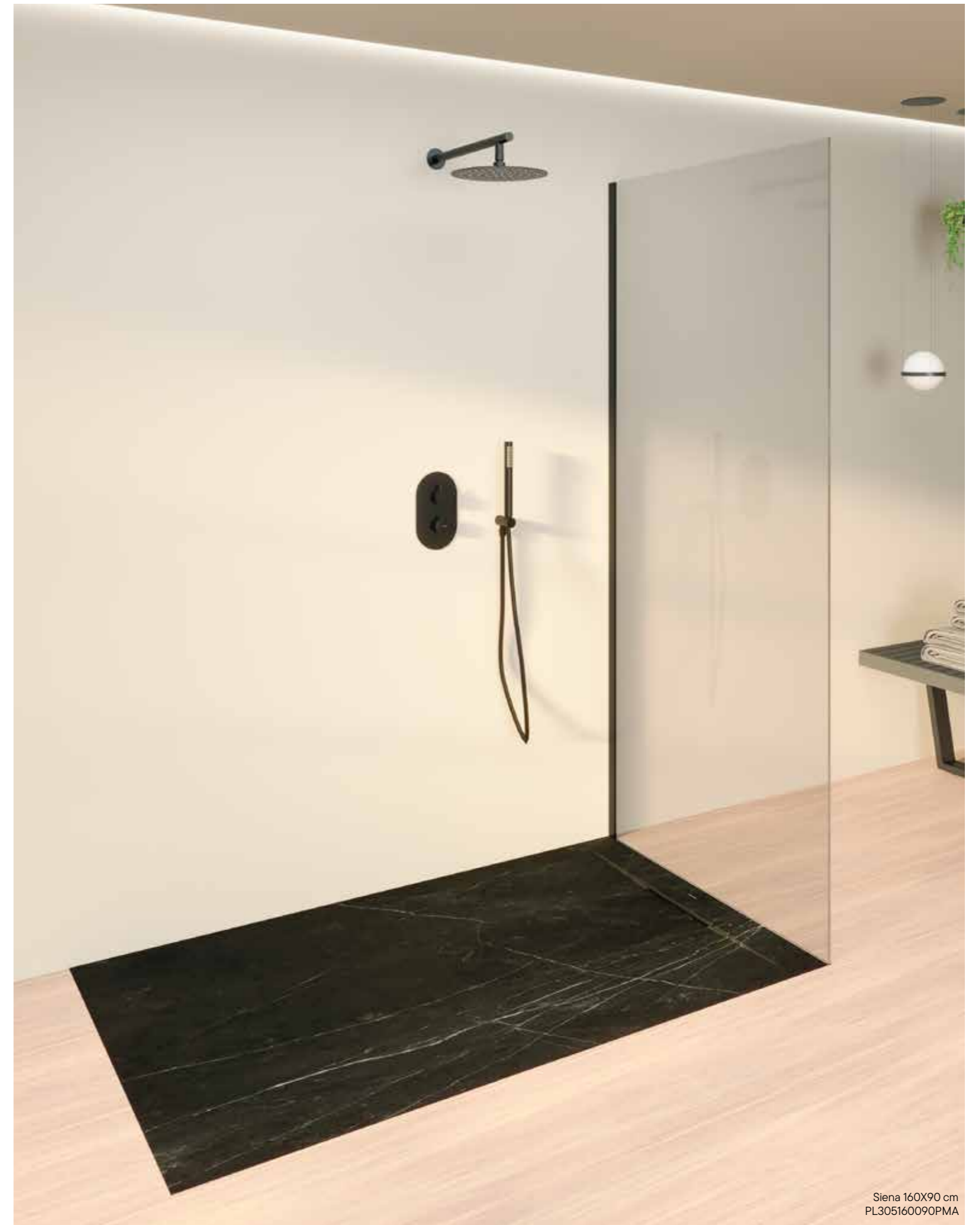
# Siena



# Siena



# Sienna

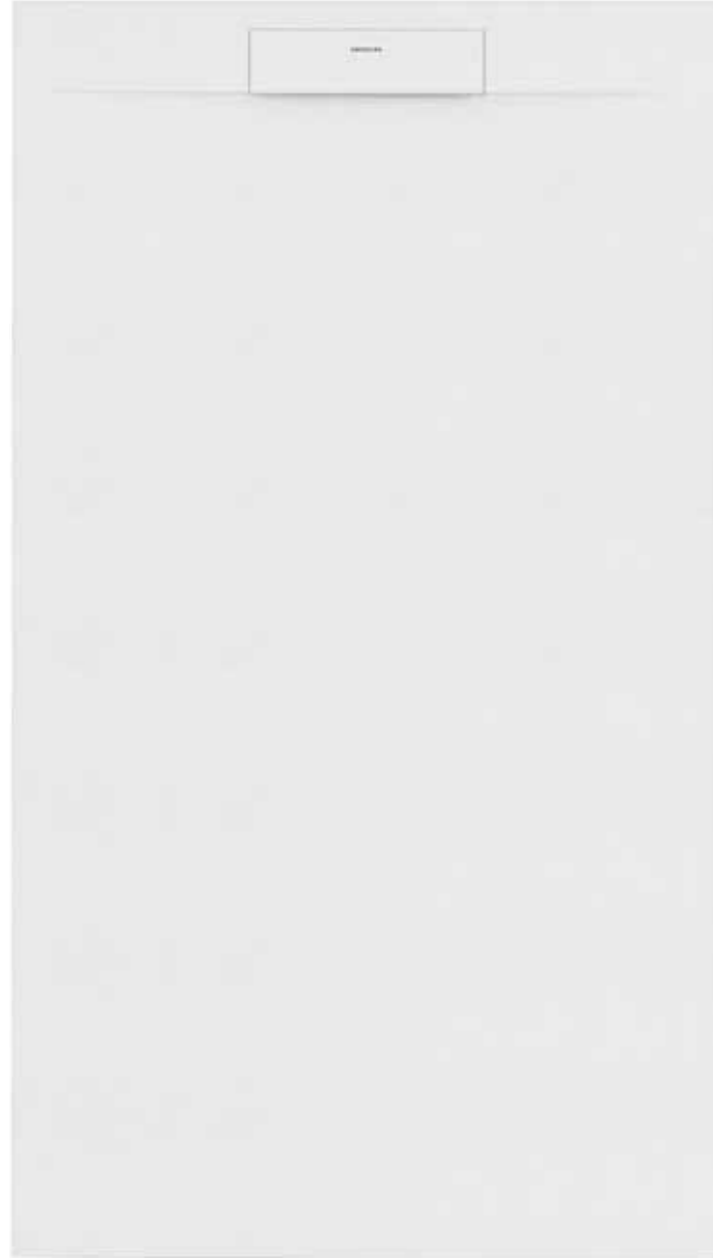


# Siena



# Siena

PS  
PRINT  
SURFACE



PMA  
Marquina



PCA  
Calacatta



PTG  
Lithos grey



PTC  
Lithos cream



PCD  
Concrete dark



PCL  
Concrete light

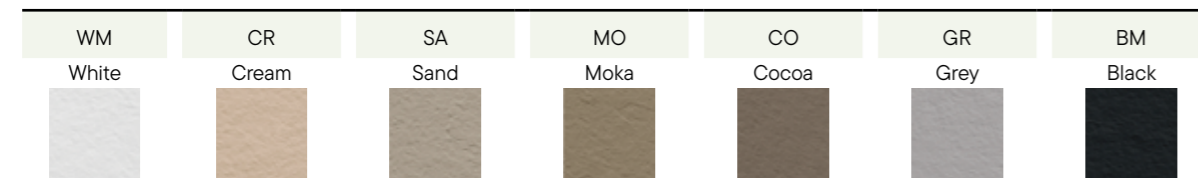


PFB  
Fossil black



PFG  
Fossil grey

**Color standard**



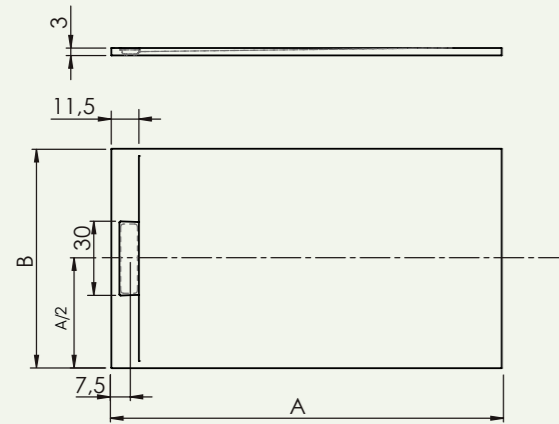
**Colormateria**



Los colores de las fotografías no son vinculantes.

The colors of the photographs are not binding.

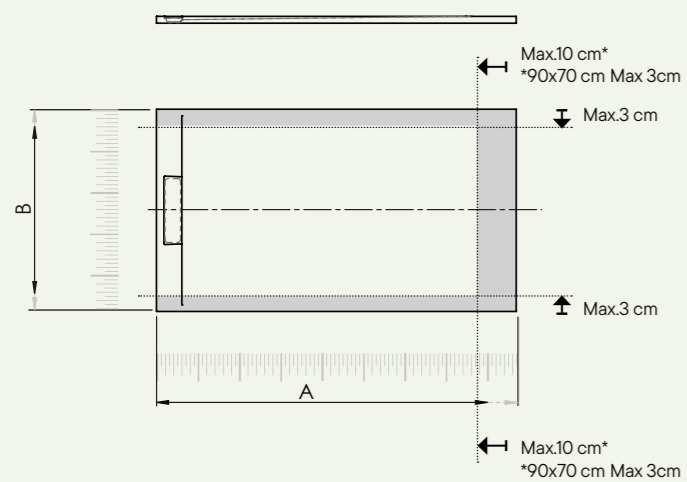
# Siena



dim.cm	A	B	dim.cm	A	B
90	90	70	100	100	80
100	100	70	110	110	80
110	110	70	120	120	80
120	120	70	130	130	80
130	130	70	140	140	80
140	140	70	150	150	80
150	150	70	160	160	80
160	160	70	170	170	80
170	170	70	180	180	80
180	180	70	190	190	80
190	190	70	200	200	80
200	200	70			

100	100	90			
110	110	90			
120	120	90			
130	130	90			
140	140	90			
150	150	90			
160	160	90			
170	170	90			
180	180	90			
190	190	90			
200	200	90			
100	100	100			
110	110	100			
120	120	100			
130	130	100			
140	140	100			
150	150	100			
160	160	100			

**C** Platos de ducha a medida  
Made to measure shower trays



ACC658

Desagüe Siena  
Siena waste

Incluido  
Included

Plato de ducha / Shower tray

CÓDIGO / CODE = **PL** + **A**

Acabado/ Finish (\* completar el código) **A**

## Colormateria



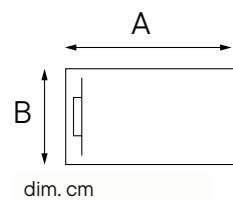
## Color standardd

WM	CR	SA	MO	CO	GR	BM
White	Cream	Sand	Moka	Cocoa	Grey	Black

## Print

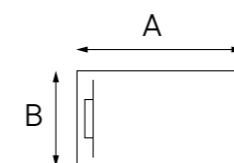
PMA	PCA	PTC	PTG	PCL	PCD	PFB	PFG
Marquina	Calacatta	Lithos cream	Lithos grey	Concrete Light	Concrete Dark	Fossil black	Fossil grey

# Siena



Acabado	70			80		
	Standard	Colormateria	Print	Standard	Colormateria	Print
90	PL305090070					
C (>87-90)	253 €	384 €* <sup>*</sup>	559 €			
100	PL305100070			PL305100080		
C (>90-100)	257 €	388 €* <sup>*</sup>	564 €	279 €	410 €* <sup>*</sup>	595 €
110	PL305110070			PL305110080		
C (>100-110)	277 €	402 €* <sup>*</sup>	582 €	298 €	416 €* <sup>*</sup>	602 €
120	PL305120070			PL305120080		
C (>110-120)	292 €	423 €* <sup>*</sup>	612 €	314 €	438 €* <sup>*</sup>	633 €
130	PL305130070			PL305130080		
C (>120-130)	307 €	488 €* <sup>*</sup>	716 €	335 €	516 €* <sup>*</sup>	755 €
140	PL305140070			PL305140080		
C (>130-140)	323 €	513 €* <sup>*</sup>	753 €	352 €	543 €* <sup>*</sup>	794 €
150	PL305150070			PL305150080		
C (>140-150)	343 €	524 €* <sup>*</sup>	766 €	374 €	556 €* <sup>*</sup>	810 €
160	PL305160070			PL305160080		
C (>150-160)	361 €	552 €* <sup>*</sup>	806 €	394 €	585 €* <sup>*</sup>	852 €
170	PL305170070			PL305170080		
C (>160-170)	410 €	591 €* <sup>*</sup>	869 €	435 €	616 €* <sup>*</sup>	904 €
180	PL305180070			PL305180080		
C (>170-180)	431 €	622 €* <sup>*</sup>	914 €	458 €	649 €* <sup>*</sup>	951 €
190	PL305190070			PL305190080		
C (>180-190)	475 €	656 €* <sup>*</sup>	959 €	513 €	695 €* <sup>*</sup>	1.012 €
200	PL305200070			PL305200080		
C (>190-200)	500 €	690 €* <sup>*</sup>	1.009 €	540 €	731 €* <sup>*</sup>	1.065 €

Plato de ducha / Shower tray



CÓDIGO / CODE = **PL** + **A**

Código Tabla / Table Code **PL**

Acabado	90			100		
	Standard	Colormateria	Print	Standard	Colormateria	Print
90	PL305100090					
C (>80-90)						
100	PL305100090			PL305100100		
C (>90-100)	302 €	433 €* <sup>*</sup>	627 €	352 €	483 €* <sup>*</sup>	696 €
110	PL305110090			PL305110100		
C (>100-110)	325 €	449 €* <sup>*</sup>	648 €	374 €	499 €* <sup>*</sup>	717 €
120	PL305120090			PL305120100		
C (>110-120)	342 €	473 €* <sup>*</sup>	682 €	394 €	525 €* <sup>*</sup>	754 €
130	PL305130090			PL305130100		
C (>120-130)	361 €	543 €* <sup>*</sup>	792 €	437 €	618 €* <sup>*</sup>	897 €
140	PL305140090			PL305140100		
C (>130-140)	380 €	571 €* <sup>*</sup>	833 €	460 €	651 €* <sup>*</sup>	944 €
150	PL305150090			PL305150100		
C (>140-150)	405 €	586 €* <sup>*</sup>	852 €	479 €	660 €* <sup>*</sup>	955 €
160	PL305160090			PL305160100		
C (>150-160)	426 €	617 €* <sup>*</sup>	897 €	504 €	695 €* <sup>*</sup>	1.005 €
170	PL305170090					
C (>160-170)	503 €	684 €* <sup>*</sup>	998 €			
180	PL305180090					
C (>170-180)	529 €	720 €* <sup>*</sup>	1.050 €			
190	PL305190090					
C (>180-190)	572 €	752 €* <sup>*</sup>	1.093 €			
200	PL305200090					
C (>190-200)	601 €	792 €* <sup>*</sup>	1.150 €			

Standard							Colormateria		Print							<b>A</b>
WM	CR	SA	MO	CO	GR	BM	CMA	PMA	PCA	PTC	PTG	PCL	PCD	PFB	PFG	

Corte a medida / Cut to measure

ACC658  
Desagüe Siena  
Siena waste  
Incluido  
Included

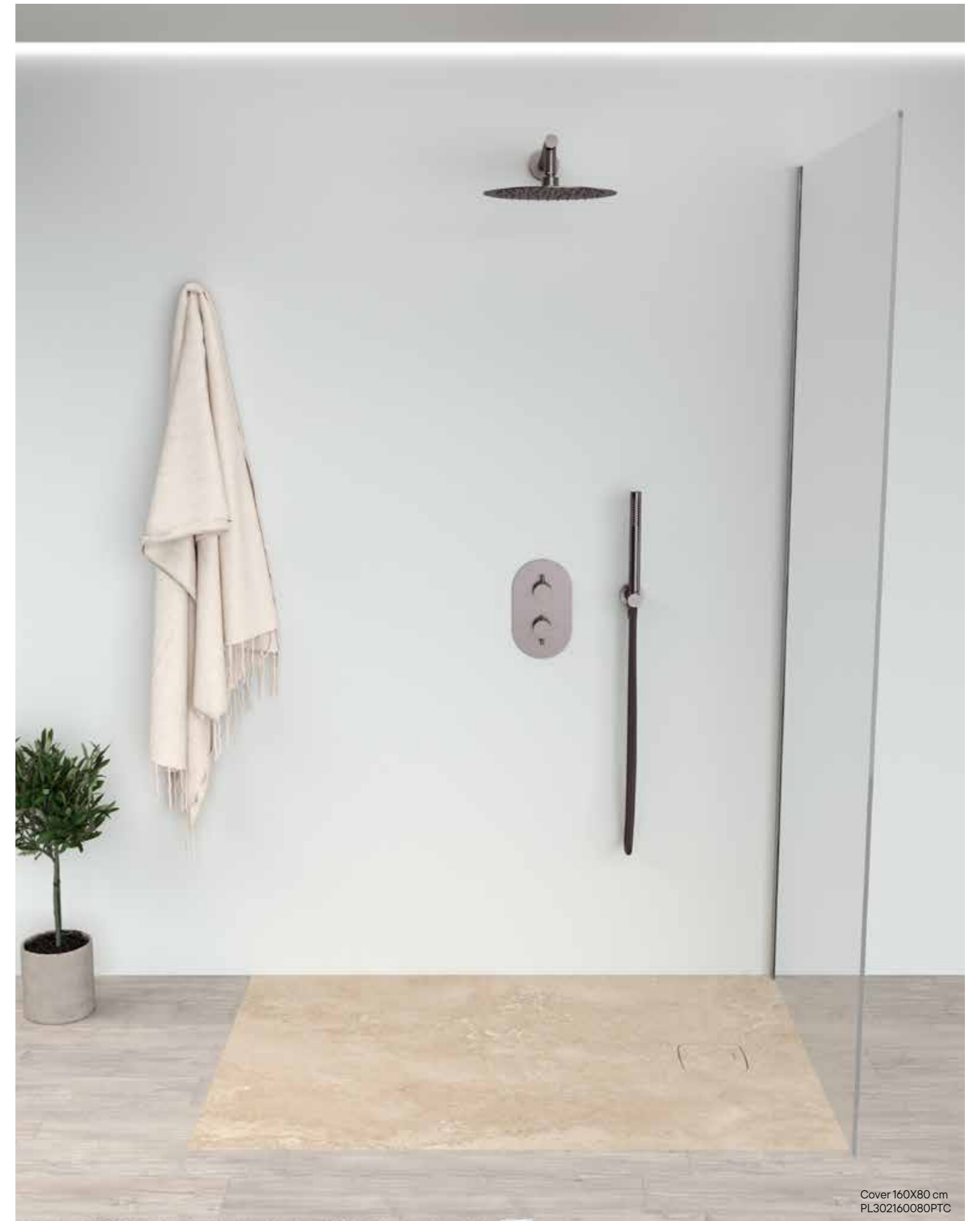


C  
78 €\*<sup>\*\*</sup>

\* **Colormateria**, especificar el RAL/NCS en pedido. \* **Colormateria**, specify the RAL/NCS in the order.  
\*\* Adjunte un plano con las dimensiones deseadas. \*\* Attach a sketch with desired dimensions in the order.

# Cover

sanydur gel coat



Cover 160X80 cm  
PL302160080PTC

# Cover



# Cover



Cover 120x80 cm  
PL302120080CMA  
(NCS 4010-G30Y)



# Cover



# Cover



Cover 160X80 cm  
PL302160080PFB

# Cover

PS  
PRINT  
SURFACE



PMA  
Marquina



PCA  
Calacatta



PTG  
Lithos grey



PTC  
Lithos cream



PCD  
Concrete dark



PCL  
Concrete light

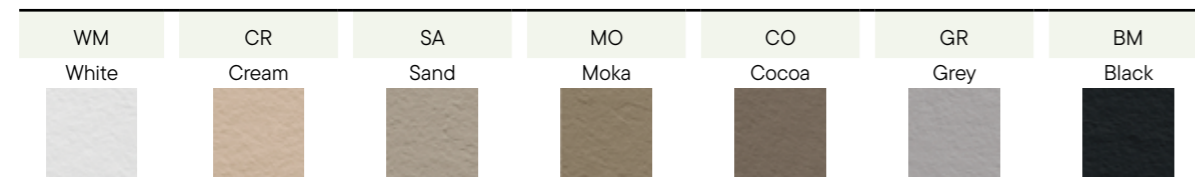


PFB  
Fossil black



PFG  
Fossil grey

**Color standard**



**Colormateria**



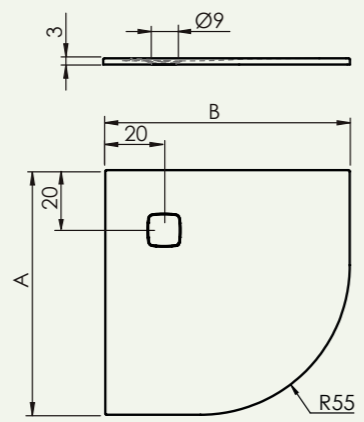
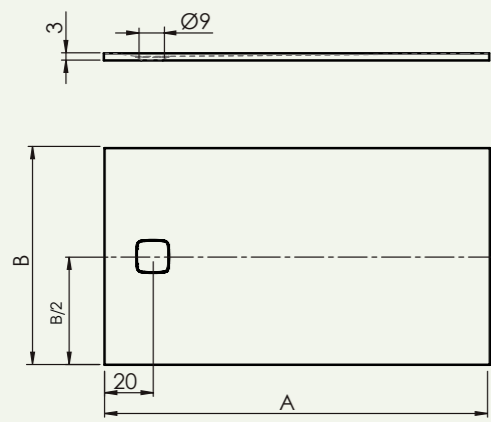
Cover

Los colores de las fotografías no son vinculantes.

The colors of the photographs are not binding.

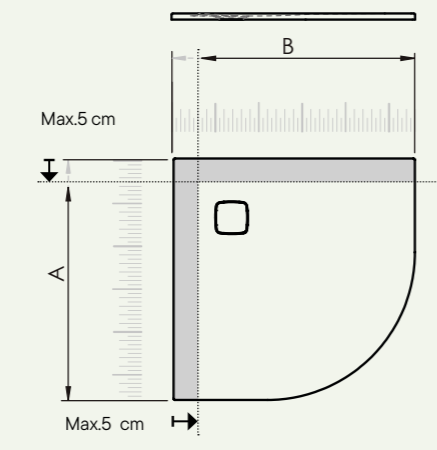
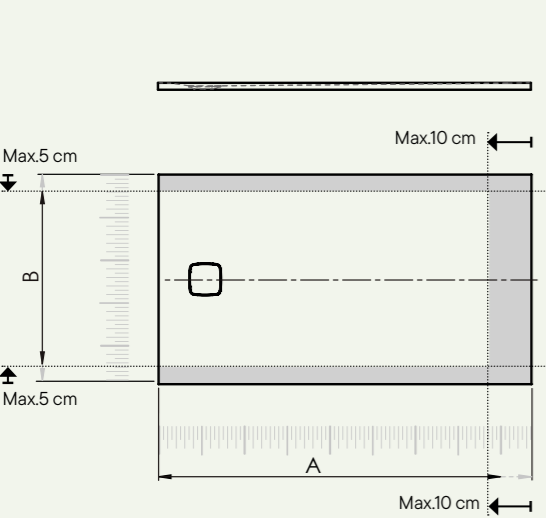
# Cover

dim.cm	A	B	dim.cm	A	B
80	80	70	80	80	80
90	90	70	90	90	80
100	100	70	100	100	80
110	110	70	110	110	80
120	120	70	120	120	80
130	130	70	130	130	80
140	140	70	140	140	80
150	150	70	150	150	80
160	160	70	160	160	80
170	170	70	170	170	80
180	180	70	180	180	80
190	190	70	190	190	80
200	200	70	200	200	80
210	210	70	210	210	80
220	220	70	220	220	80



90	90	90
100	100	90
110	110	90
120	120	90
130	130	90
140	140	90
150	150	90
160	160	90
170	170	90
180	180	90
190	190	90
200	200	90
210	210	90
220	220	90
100	100	100
110	110	100
120	120	100
130	130	100
140	140	100
150	150	100
160	160	100
170	170	100
180	160	100
190	190	100
200	200	100
210	210	100
220	220	100

**C** Platos de ducha a medida  
Made to measure shower trays



ACC662  
Desagüe Ø90 h 74 mm  
Waste Ø90 h 74 mm  
Incluido  
Included

dim.cm	A	B
90	90	90

Plato de ducha / Shower tray

CÓDIGO / CODE = **PL** + **A**

Acabado/ Finish (\* completar el código) **A**

## Colormateria Color standard

CMA	WM	CR	SA	MO	CO	GR	BM
	White	Cream	Sand	Moka	Cocoa	Grey	Black

## Print

PMA	PCA	PTC	PTG	PCL	PCD	PFB	PFG
Marquina	Calacatta	Lithos cream	Lithos grey	Concrete Light	Concrete Dark	Fossil black	Fossil grey

Desagüe incluido / Waste included

Desagüe Ø90 h 74 mm  
Waste Ø90 h 74 mm

Cambio de desagüe opcional / Optional waste replacement

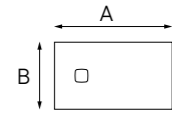
Desagüe vertical Ø90 h 100 mm  
Vertical waste Ø90 h 100 mm

ACC656  
+5 €

Desagüe extraplano Ø90 h 50 mm  
Superslim waste Ø90 h 50 mm

ACC659  
+5 €

# Cover



dim. cm		70		C (>60-70)		80		C (>70-80)	
A	B	Standard	Colormateria	Print	Standard	Colormateria	Print	Standard	Colormateria
80			PL302080070			PL302080080			
C (>70-80)		331 €	463 €*	518 €	350 €	480 €*	537 €		
90			PL302090070			PL302090080			
C (>80-90)		337 €	468 €*	524 €	358 €	488 €*	545 €		
100			PL302100070			PL302100080			
C (>90-100)		343 €	474 €*	530 €	366 €	495 €*	553 €		
110			PL302110070			PL302110080			
C (>100-110)		362 €	483 €*	539 €	384 €	503 €*	562 €		
120			PL302120070			PL302120080			
C (>110-120)		380 €	508 €*	567 €	404 €	530 €*	591 €		
130			PL302130070			PL302130080			
C (>120-130)		404 €	594 €*	675 €	433 €	621 €*	703 €		
140			PL302140070			PL302140080			
C (>130-140)		425 €	626 €*	710 €	455 €	653 €*	740 €		
150			PL302150070			PL302150080			
C (>140-150)		457 €	643 €*	728 €	492 €	676 €*	763 €		
160			PL302160070			PL302160080			
C (>150-160)		481 €	677 €*	766 €	518 €	711 €*	803 €		
170			PL302170070			PL302170080			
C (>160-170)		530 €	711 €*	811 €	557 €	735 €*	837 €		
180			PL302180070			PL302180080			
C (>170-180)		558 €	748 €*	853 €	586 €	774 €*	881 €		
190			PL302190070			PL302190080			
C (>180-190)		623 €	796 €*	903 €	659 €	829 €*	939 €		
200			PL302200070			PL302200080			
C (>190-200)		655 €	837 €*	950 €	693 €	872 €*	988 €		
210			PL302210070			PL302210080			
C (>200-210)		721 €	887 €*	1.002 €	764 €	926 €*	1.044 €		
220			PL302220070			PL302220080			
C (>210-220)		759 €	933 €*	1.054 €	804 €	974 €*	1.099 €		



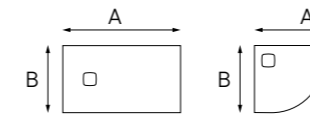
Desagüe Ø90 h 74 mm  
Waste Ø90 h 74 mm

ACC662  
Incluido  
Included

Plato de ducha / Shower tray

CÓDIGO / CODE = **PL** + **A**

Código Tabla / Table Code **PL**



dim. cm		90		C (>80-90)		100		C (>90-100)	
A	B	Standard	Colormateria	Print	Standard	Colormateria	Print	Standard	Colormateria
90 SEMICIRCULAR			PL302090090S						
C (>85-90)		391 €	518 €*	578 €					
90			PL302090090						
C (>80-90)		378 €	499 €*	556 €					
100			PL302100090			PL302100100			
C (>90-100)		398 €	524 €*	585 €	467 €	588 €*	654 €		
110			PL302110090			PL302110100			
C (>100-110)		424 €	540 €*	602 €	497 €	594 €*	661 €		
120			PL302120090			PL302120100			
C (>110-120)		446 €	569 €*	633 €	523 €	639 €*	710 €		
130			PL302130090			PL302130100			
C (>120-130)		478 €	662 €*	749 €	580 €	756 €*	851 €		
140			PL302140090			PL302140100			
C (>130-140)		503 €	697 €*	788 €	610 €	796 €*	895 €		
150			PL302150090			PL302150100			
C (>140-150)		543 €	722 €*	813 €	621 €	807 €*	891 €		
160			PL302160090			PL302160100			
C (>150-160)		571 €	760 €*	856 €	653 €	835 €*	938 €		
170			PL302170090			PL302170100			
C (>160-170)		639 €	811 €*	919 €	712 €	878 €*	992 €		
180			PL302180090			PL302180100			
C (>170-180)		672 €	853 €*	967 €	749 €	924 €*	1.044 €		
190			PL302190090			PL302190100			
C (>180-190)		737 €	902 €*	1.018 €	879 €	1.031 €*	1.159 €		
200			PL302200090			PL302200100			
C (>190-200)		776 €	949 €*	1.071 €	925 €	1.086 €*	1.220 €		
210			PL302210090			PL302210100			
C (>200-210)		855 €	1.010 €*	1.136 €	1.007 €	1.150 €*	1.288 €		
220			PL302220090			PL302220100			
C (>210-220)		900 €	1.063 €*	1.195 €	1.060 €	1.210 €*	1.355 €		

Standard							Colormateria		Print							<b>A</b>
WM	CR	SA	MO	CO	GR	BM	CMA	PMA	PCA	PTC	PTG	PCL	PCD	PFB	PFG	



Corte a medida / Cut to measure

C

78 €\*\*

\* Colormateria, especificar el RAL/NCS en pedido. \* Colormateria, specify the RAL/NCS in the order.

\*\* Adjunte un plano con las dimensiones deseadas. \*\* Attach a sketch with desired dimensions in the order.

# Strato

sanydur gel coat



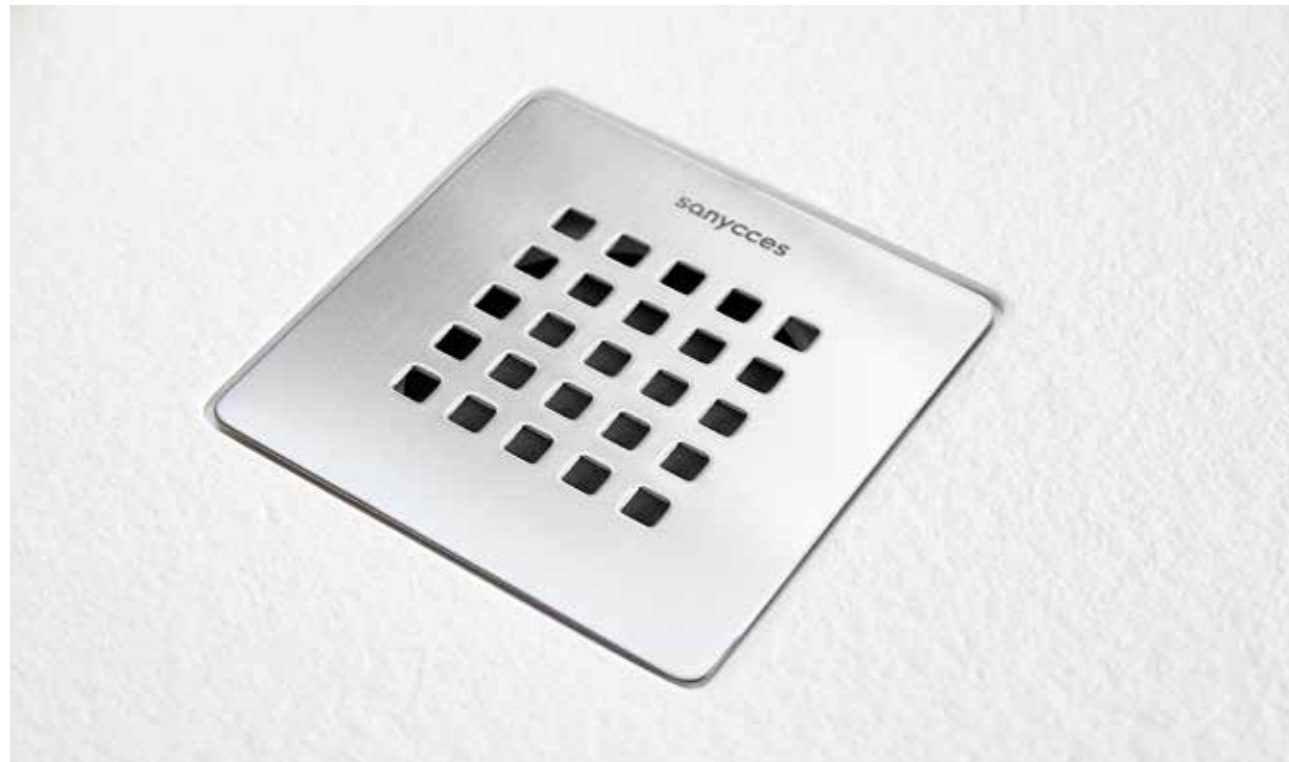
SLATE  
TEXTURE



COLOR  
MATERIA

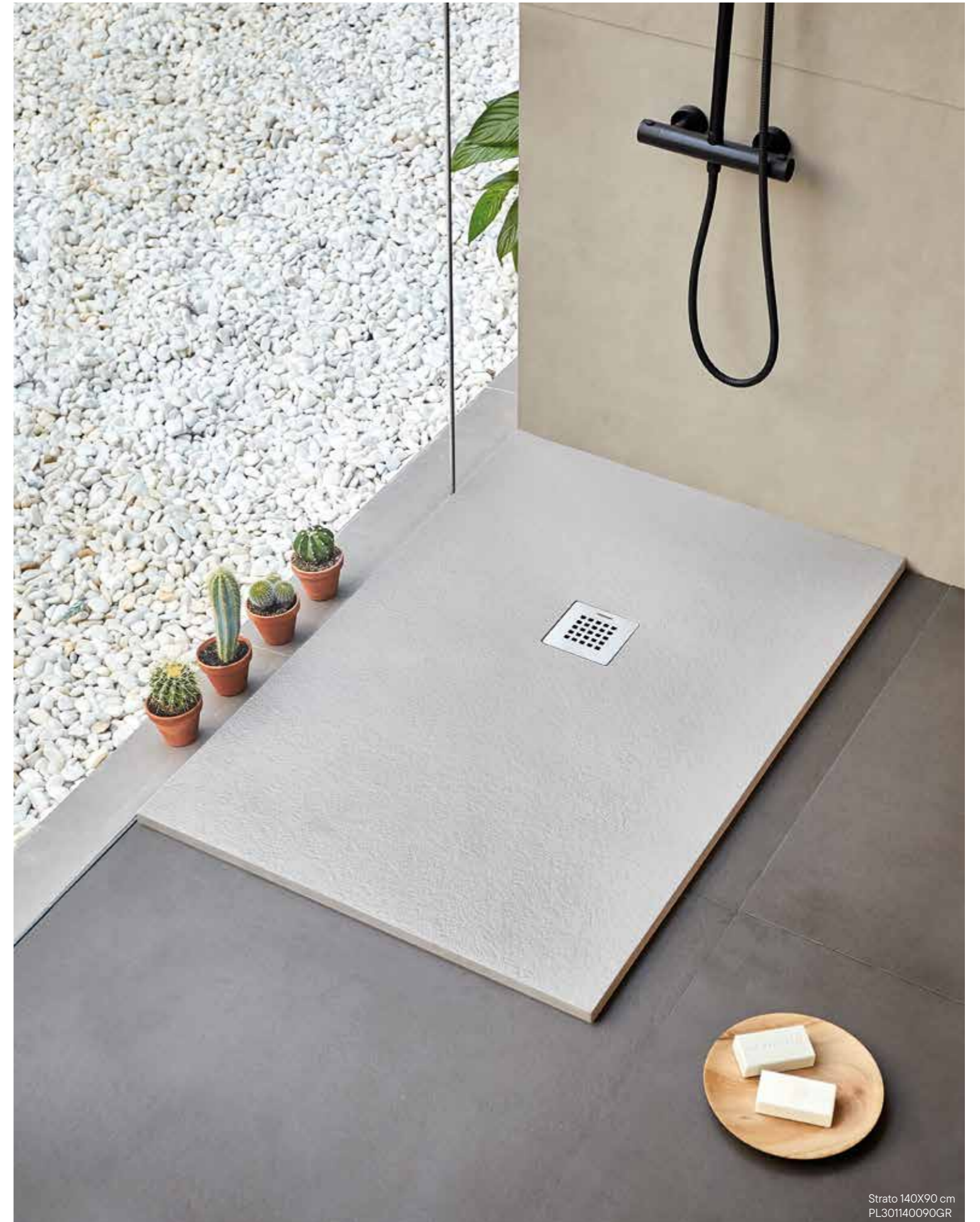
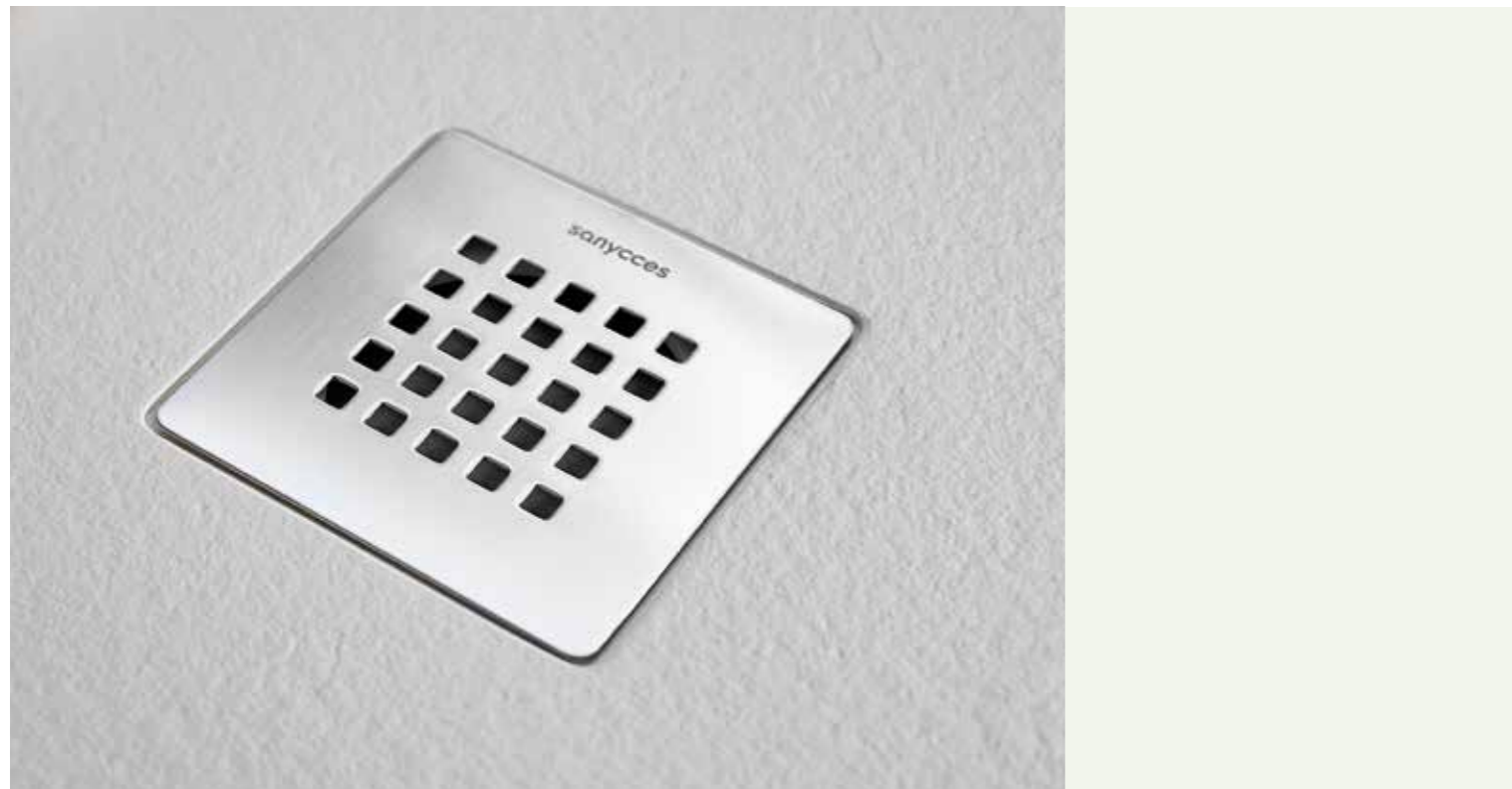


MADE  
TO MEASURE



Strato 140X90 cm  
PL301140090WM

# Strato



# Strato

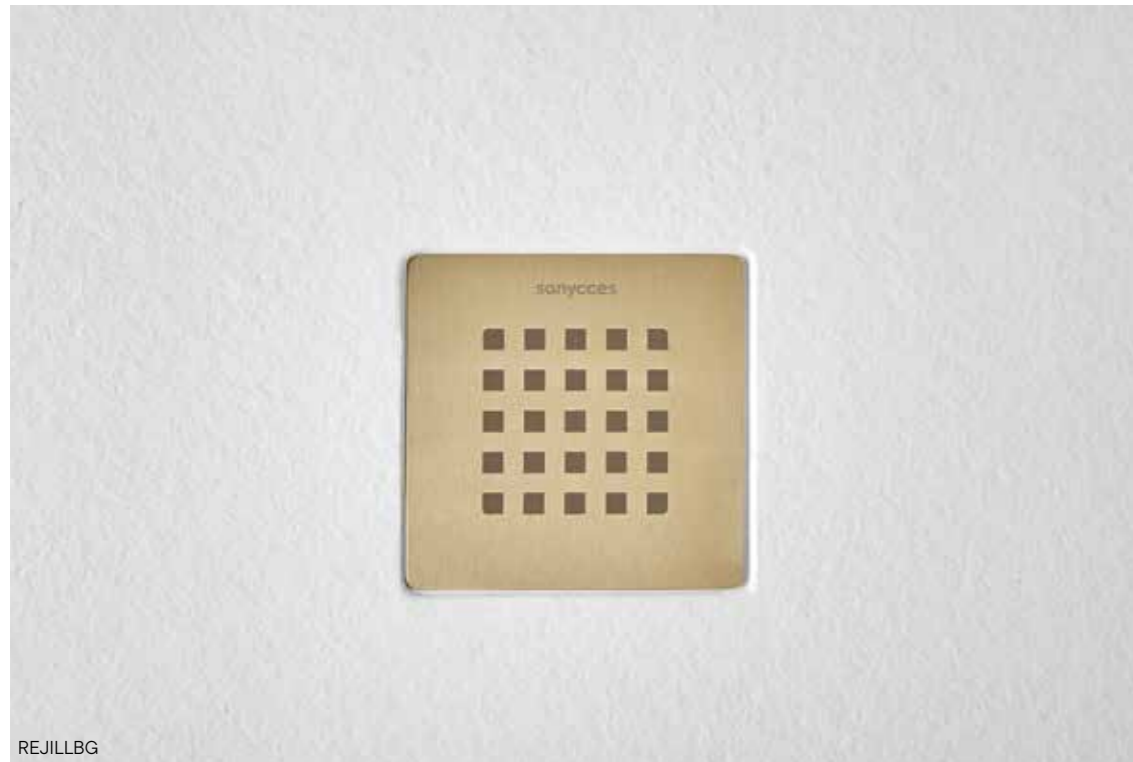


Strato 140X90 cm REJILL1015  
PL301140090CR +

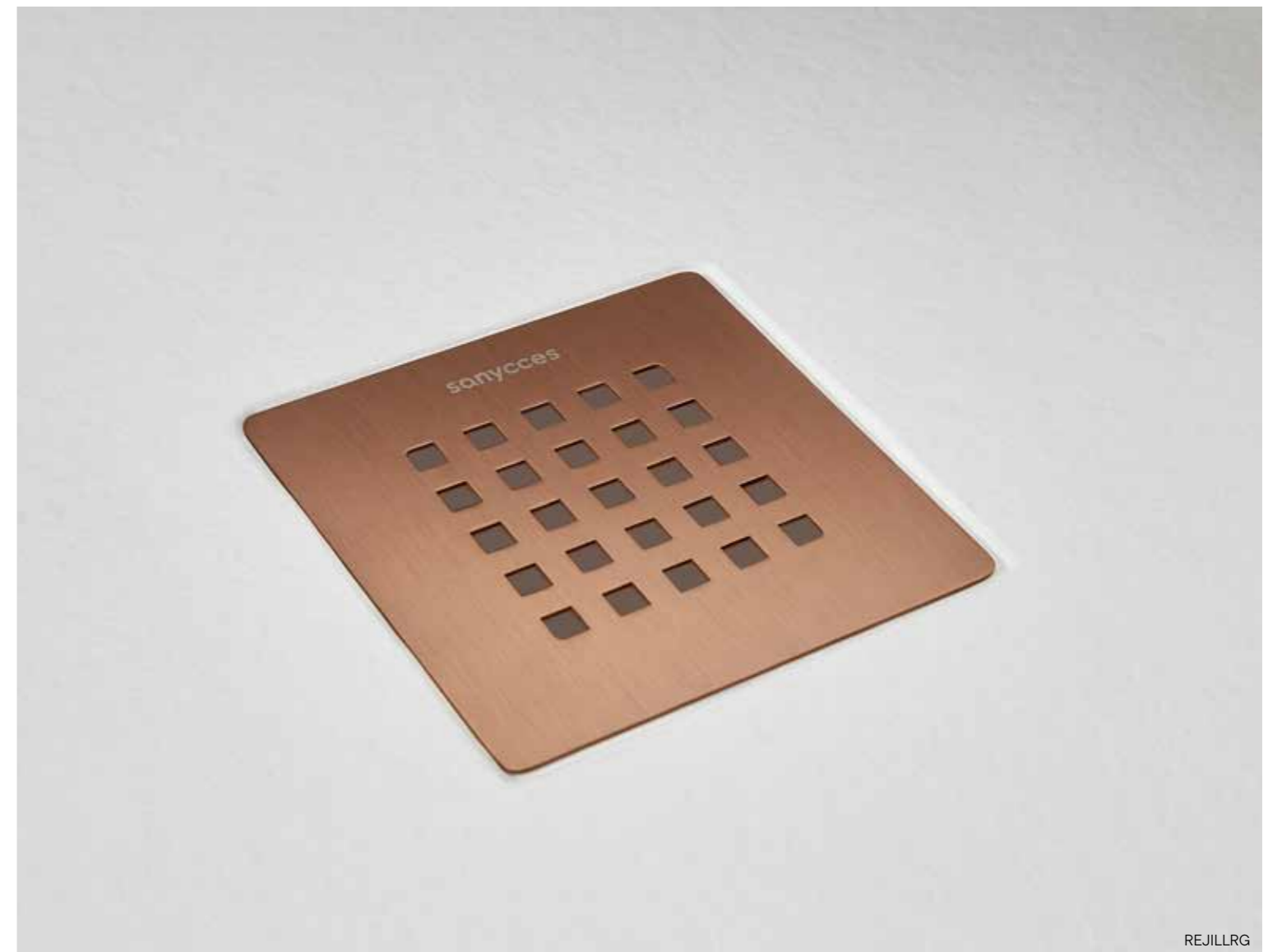


Strato 140X90 cm REJILL7006  
PL301140090CO

# Strato



REJILLBG



REJILLRG

# Strato



White RAL9016



Grey RAL7036



Black RAL7021



Cream RAL1015



Sand RAL7032



Moka RAL1019



Cocoa RAL7006

Los colores de las fotografías no son vinculantes, para una mejor identificación del color, consultar carta RAL.

The colors of the photographs are not binding, for a better identification of the color, consult RAL chart.

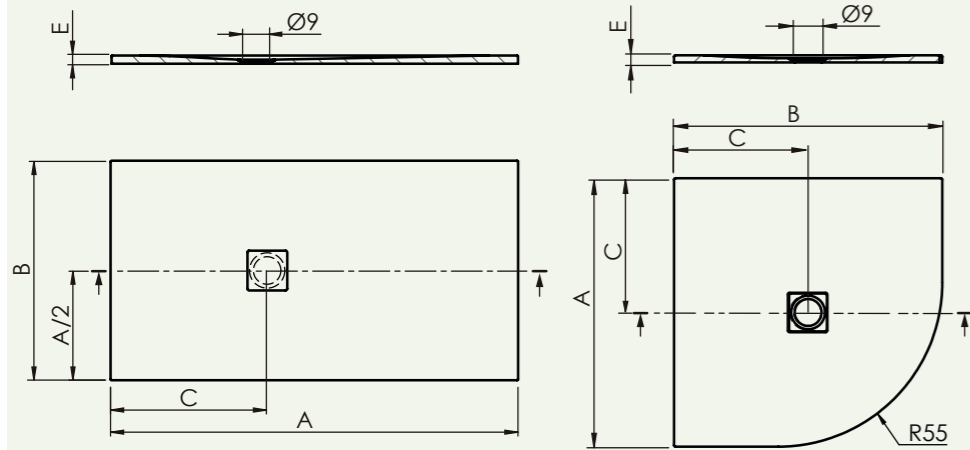
# Strato

dim.cm	A	B	C	E
80	80	70	40	2,4
90	90	70	40	2,4
100	100	70	40	2,4
110	110	70	40	2,4
120	120	70	45	2,4
130	130	70	45	2,4
140	x70	70	50	2,5
150	150	70	50	2,5
160	160	70	52	2,5
170	170	70	52	2,5
180	180	70	52	2,7
190	190	70	52	2,7
200	200	70	52	2,7

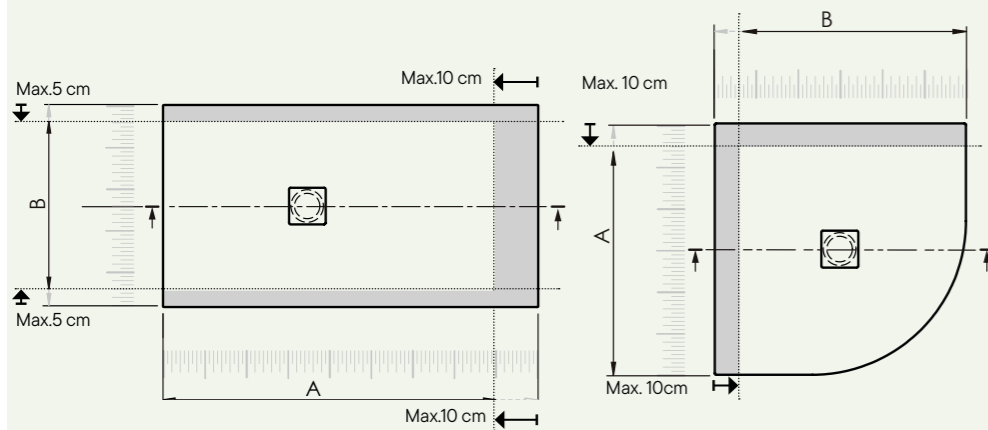
dim.cm	A	B	C	E
80	80	80	40	2,4
90	90	80	40	2,4
100	100	80	40	2,4
110	110	80	45	2,4
120	120	80	45	2,5
130	130	80	50	2,5
140	x80	80	50	2,5
150	150	80	52	2,7
160	160	80	52	2,7
170	170	80	52	2,7
180	180	80	52	2,7
190	190	80	52	2,7
200	200	80	52	2,7

90	90	90	40	2,4
100	100	90	40	2,4
110	110	90	40	2,4
120	120	90	45	2,4
130	130	90	45	2,4
140	x90	90	50	2,5
150	150	90	50	2,5
160	160	90	52	2,7
170	170	90	52	2,7
180	180	90	52	2,7
190	190	90	52	2,7
200	200	90	52	2,7
100	100	100	50	2,7
110	110	100	50	2,7
120	120	100	50	2,7
130	130	100	50	2,7
140	140	100	50	2,7
150	x100	100	50	2,7
160	160	100	50	2,7
170	170	100	50	2,7
180	180	100	50	2,7
190	190	100	50	2,7
200	200	100	50	2,7

dim.cm	A	B	C	E	
90	x90	90	90	45	2,4



**C** Platos de ducha a medida  
Made to measure shower trays



ACC655  
Desagüe Ø90 h 74 mm  
Waste Ø90 h 74 mm  
Incluido  
Included

Plato de ducha / Shower tray

CÓDIGO / CODE = **PL** + **A**

Acabado/ Finish (\* completar el código) **PL**

Colormateria Color standard



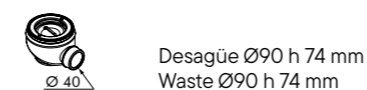
Accesorios / Accessories

Rejilla plato de ducha / Shower tray grate

rejilla color color grate								
	REJILL9016	REJILL1015	REJILL7032	REJILL1019	REJILL7006	REJILL7036	REJILL7021	REJILLACMA
	35 €	35 €	35 €	35 €	35 €	35 €	35 €	90 €
rejilla PVD PVD grate								
	REJILLCR	REJILLBM	REJILLMG	REJILLRM	**	REJILLBG	REJILLRG	
	35 €	35 €	45 €	45 €		45 €	45 €	

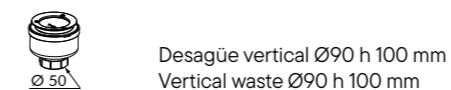
\* Rejilla estándar incluida en el plato de ducha Strato. \* Standard grate included in the Strato shower tray

Desagüe incluido / Waste included



Desagüe Ø90 h 74 mm  
Waste Ø90 h 74 mm

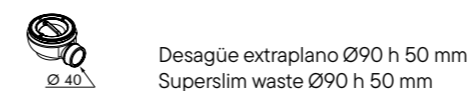
Cambio de desagüe opcional / Optional waste replacement



Desagüe vertical Ø90 h 100 mm  
Vertical waste Ø90 h 100 mm

ACC656

+5 €

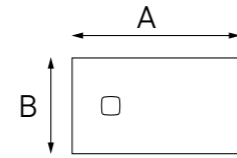


Desagüe extraplano Ø90 h 50 mm  
Superslim waste Ø90 h 50 mm

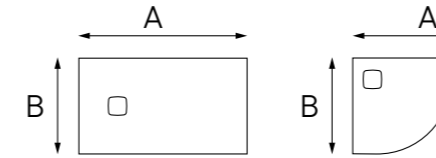
ACC659

+5 €

# Strato



dim. cm		70		C (>70-80)	
A	B				
Acabado		Standard		Colormateria	
80				PL301080070	
C (>70-80)		240 €		359 €*	
90 SEMICIRCULAR					
C (>85-90)					
90				PL301090070	
C (>80-90)		242 €		360 €*	
100				PL301100070	
C (>90-100)		244 €		363 €*	
110				PL301110070	
C (>100-110)		264 €		378 €*	
120				PL301120070	
C (>110-120)		275 €		419 €*	
130				PL301130070	
C (>120-130)		299 €		438 €*	
140				PL301140070	
C (>130-140)		307 €		444 €*	
150				PL301150070	
C (>140-150)		333 €		465 €*	
160				PL301160070	
C (>150-160)		346 €		575 €*	
170				PL301170070	
C (>160-170)		385 €		605 €*	
180				PL301180070	
C (>170-180)		401 €		617 €*	
190				PL301190070	
C (>180-190)		450 €		655 €*	
200				PL301200070	
C (>190-200)		475 €		674 €*	



dim. cm		80		C (>70-80)		90		C (>80-90)		100		C (>90-100)	
A	B												
Acabado		Standard		Colormateria		Standard		Colormateria		Standard		Colormateria	
80				PL301080080									
C (>70-80)		247 €		365 €*									
90 SEMICIRCULAR								PL301090090S					
C (>85-90)						278 €		388 €*					
90				PL301090080				PL301090090					
C (>80-90)		256 €		371 €*		278 €		388 €*					
100				PL301100080				PL301100090				PL301100100	
C (>90-100)		264 €		378 €*		287 €		396 €*		331 €		429 €*	
110				PL301110080				PL301110090				PL301110100	
C (>100-110)		278 €		399 €*		311 €		413 €*		356 €		448 €*	
120				PL301120080				PL301120090				PL301120100	
C (>110-120)		291 €		432 €*		321 €		455 €*		369 €		458 €*	
130				PL301130080				PL301130090				PL301130100	
C (>120-130)		311 €		448 €*		349 €		477 €*		410 €		524 €*	
140				PL301140080				PL301140090				PL301140100	
C (>130-140)		328 €		460 €*		362 €		486 €*		430 €		539 €*	
150				PL301150080				PL301150090				PL301150100	
C (>140-150)		351 €		479 €*		386 €		505 €*		452 €		555 €*	
160				PL301160080				PL301160090				PL301160100	
C (>150-160)		372 €		595 €*		396 €		613 €*		459 €		662 €*	
170				PL301170080				PL301170090				PL301170100	
C (>160-170)		405 €		620 €*		449 €		654 €*		507 €		699 €*	
180				PL301180080				PL301180090				PL301180100	
C (>170-180)		420 €		632 €*		473 €		673 €*		527 €		713 €*	
190				PL301190080				PL301190090				PL301190100	
C (>180-190)		475 €		670 €*		524 €		711 €*		608 €		776 €*	
200				PL301200080				PL301200090				PL301200100	
C (>190-200)		496 €		690 €*		545 €		728 €*		648 €		807 €*	

Plato de ducha / Shower tray

CÓDIGO / CODE = **PL** + **A**

Código Tabla / Table Code **PL**

Standard							Colormateria	
WM	CR	SA	MO	CO	GR	BM	CMA	<b>A</b>

Corte a medida / Cut to measure

C

78 €\*\*



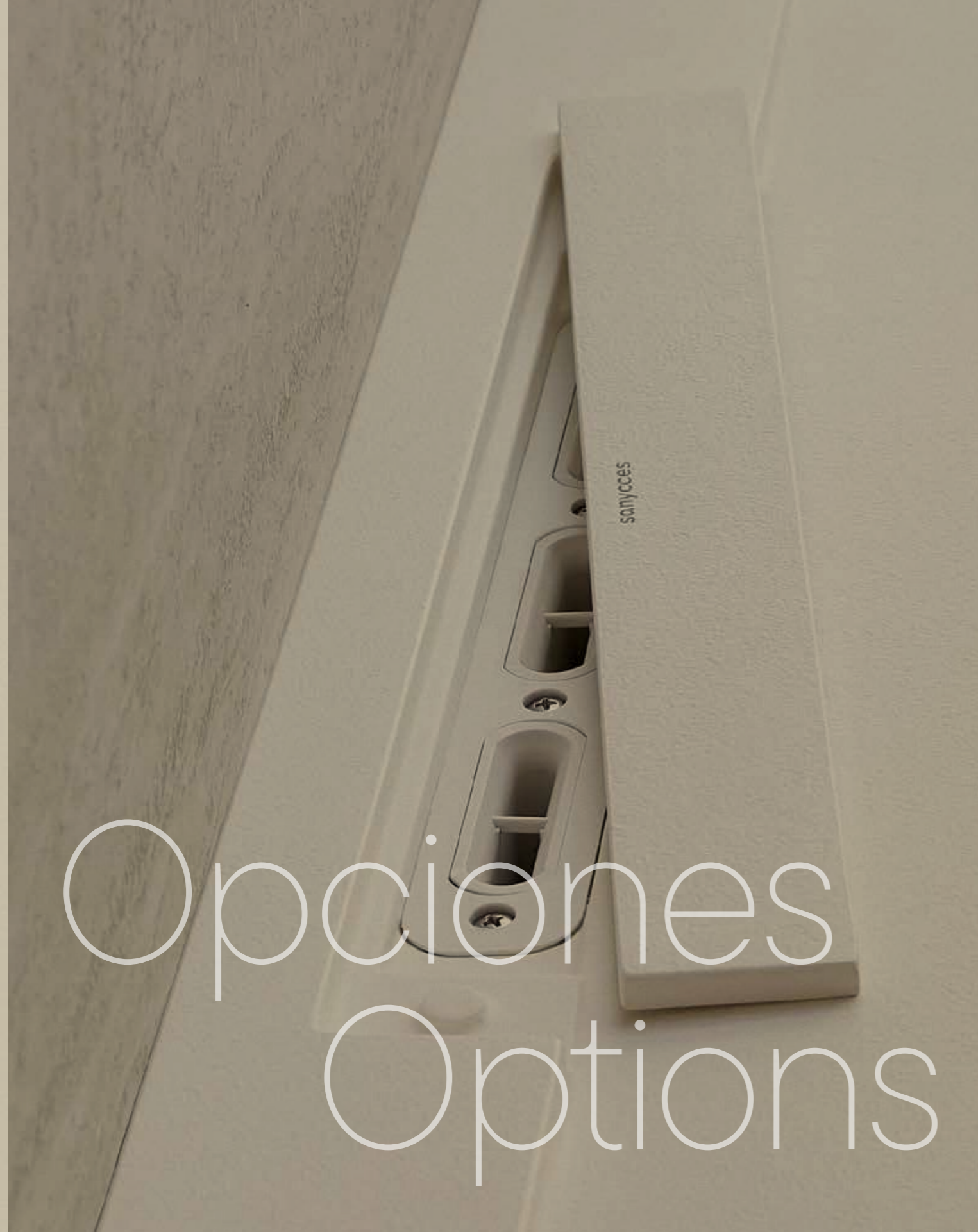
Desagüe Ø90 h 74 mm  
Waste Ø90 h 74 mm

ACC655  
Incluido  
Included



\* **Colormateria**, especificar el RAL/NCS en pedido. \* **Colormateria**, specify the RAL/NCS in the order.








\*\* Adjunte un plano con las dimensiones deseadas. \*\* Attach a sketch with desired dimensions in the order.



# Opciones Options

Opción

Option

			Bahía
	Desagüe Bahía Bahía waste	Incluido en el plato de ducha Bahía Included in Bahía shower tray	PLACC662 65 €
			Siena
	Desagüe Siena Siena waste	Incluido en el plato de ducha Siena Included in Siena shower tray	PLACC658 35 €
			Cover / Strato
	Desagüe Ø90 h 74 mm Waste Ø90 h 74 mm	Incluido en el plato de ducha Cover / Strato Included in Cover / Strato shower tray	PLACC655 28 €
	Desagüe vertical Ø90 h 100 mm Vertical waste Ø90 h 100 mm		PLACC656 34 €
	Desagüe extraplano Ø90 h 50 mm Superslim waste Ø90 h 50 mm		PLACC659 30 €
	Kit patas elevación platos ducha (10 uds) Shower tray feet elevation kit (10 pcs)		ACC660 68 €
	Kit extensión kit patas elevación platos ducha (10 uds) Extension kit for shower tray feet elevation kit (10 pcs)		ACC661 30 €

Options

# Materiales Materials

## sanydur gel coat

Definimos los siguientes protocolos de limpieza para que su producto en **sanydur** gel coat luzca como el primer día.

We define the following cleaning protocols so that your **sanydur** gel coat product looks like the first day.

Agentes	Método de limpieza	Agentes	Método de limpieza
Aguarrás Turpentine	1	Limpiador multiusos Multipurpose cleaner	2
Acetona Acetone	2	Betadine Betadine	3
Disolvente universal Universal solvent	1	Peróxido de hidrógeno Hydrogen peroxide	2
Alcohol metílico Methylated Spirits	1	Alcohol Etilico 96° Ethyl alcohol 96°	2
Lejía Bleach	2	Tinte para cabello Hair colour	4
Amoniaco Ammonia	2	Esmalte de uñas Nail Polish	6
Ácido clorhídrico Hydrochloric acid	2	Maquillaje Make up	4
Desatascador doméstico Domestic Toilet plunger	2	Betún calzado Shoe Polish	4
Cillit BANG	2	Rotulador permanente Permanent marker	7
Vinagre Vinegar	2	Limón Lemon	2
Limpiador de WC WC cleaner	2	Café Coffee	5
Quitamanchas Stain remover	1	Vino tinto Red wine	4

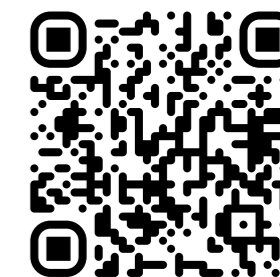
1. Retirar con un trapo seco.
2. Aclarar con agua.
3. Aclarar con lejía en gel.
4. Esponja de fibra blanca + lejía.
5. Esponja de fibra verde + limpiador en crema abrasivo.
6. Eliminar con quitaesmalte de uñas.
7. Eliminar con alcohol.

1. Remove with a dry cloth.
2. Rinse with water.
3. Rinse with bleach gel.
4. White fiber scrubber + bleach.
5. Green fiber scrubber + abrasive cream cleaner.
6. Remove with nail polish remover.
7. Remove with alcohol.



Info

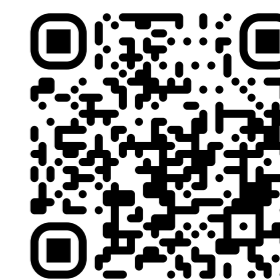
Garantía  
Warranty



Expositores  
Showroom displays



Recambios  
Spare parts



Art direction and graphic design

Sanycces design team

Photography

Vicent Clausell (Clausell studio)

Print

Imedisa  
02/2026

**sanycces**

Pol. Ind. Carabona  
C/ Coure P-11 Apdo. 158  
12530 Burriana (Castellón) SPAIN  
Tel. +34 964 518 202  
info@sanycces.es  
www.sanycces.es

Sanycces se reserva el derecho a anular o modificar los productos o cualquiera de sus atributos que aparecen en este catálogo. La reproducción de los colores es aproximada.

Sanycces reserves the right to cancel or modify the products or any of their attributes appearing in this catalogue. Colour reproduction is approximate.