

sanycces

2024 Collection

Sanitary ware

Sanitario

Articles sanitaires

sanycces

sanitary ware

Index

	p.
Intro	2
Arc	9
Quarc	35
Spare parts	49
Displays	55
General info	57

Know-how

Empleamos materias primas de altas especificaciones que transformamos con tecnología de última generación, para ofrecer un producto que resume lo mejor de lo que somos: Calidad, Eficacia, Servicio con un diseño democrático a la vez que honesto.

En Sanycces tenemos la misión de producir productos duraderos y estéticos teniendo en cuenta las necesidades del consumidor.

Nuestro compromiso con la calidad en todos nuestros procesos asegura que cumplimos con la normativa más estricta y las expectativas de nuestros clientes.

Nuestros procesos productivos buscan reducir al máximo los residuos y desechos. Diseñamos nuestros productos y embalajes teniendo en cuenta su impacto en el medioambiente.

We use high specification raw materials that we transform with state-of-the-art technology to offer a product that sums up the best of who we are: Quality, Efficiency, Service with a democratic yet honest design.

At Sanycces we have a mission to produce durable and aesthetically pleasing products with the consumer's needs in mind.

Our commitment to quality in all our processes ensures that we comply with the strictest regulations and the expectations of our customers.

Our production processes aim to minimise waste and residues. We design our products and packaging with their impact on the environment in mind.

Nous utilisons des matières premières de haute qualité que nous transformons à l'aide d'une technologie de pointe pour offrir un produit qui résume le meilleur de ce que nous sommes : qualité, efficacité, service, avec un design démocratique mais honnête.

Chez Sanycces, nous avons pour mission de fabriquer des produits durables et esthétiques en tenant compte des besoins du consommateur.

Notre engagement en faveur de la qualité dans tous nos processus nous permet de respecter les réglementations les plus strictes et les attentes de nos clients.

Nos processus de production visent à minimiser les déchets et les résidus. Nous concevons nos produits et nos emballages en tenant compte de leur impact sur l'environnement.



Quality



Prueba de resistencia

El sanitario suspendido se somete a pruebas de resistencia con mas de 400 kg de peso.



Ahorro de agua

Los inodoros aseguran una perfecta limpieza con un consumo de 4,5 / 3 litros de agua.



Salpicadura

Todos los inodoros se someten a pruebas de salpicado de agua.



Colores

Sanitarios esmaltados en su totalidad en tres colores: blanco brillo, blanco mate y negro mate.



Higiene

Superficies con esmalte cerámico que evita el desarrollo de bacterias.



Interior esmaltado

Partes interiores 100% esmaltadas para facilitar su limpieza e higiene.



Asiento y tapa fácil desmontaje

Con un sistema de fácil desmontaje del asiento y la tapa se facilitan las tareas de limpieza.



Rimless

Un inodoro sin brida ofrece superficies más lisas que permiten una limpieza mucho más profunda y fácil.



Garantía

Los sanitarios cerámicos cuentan con 10 años de garantía.

Los asientos con tapa están garantizados 3 años.

Endurance test

The suspended toilet is subjected to endurance tests with a weight of more than 400 kg.

Water saving

The toilets ensure perfect cleanliness with a water consumption of 4,5 / 3 litres.

Splash

All toilets are tested for water splash.

Colours

The toilets are fully enamelled in three colours: gloss white, matt white and matt black.

Hygiene

Ceramic enamelled surfaces prevent the growth of bacteria.

Enamelled interior

100% enamelled interior parts for easy cleaning and hygiene.

Easy-to-remove seat and lid

Easy-to-remove seat and lid for easy cleaning.

Rimless

A flange-less toilet offers smoother surfaces that allow for much easier and thorough cleaning.

Warranty

Ceramic toilets are guaranteed for 10 years.

The seats with lids are guaranteed for 3 years.

Test d'endurance

Les toilettes suspendues sont soumises à des tests d'endurance avec un poids de plus de 400 kg.

Économie d'eau

Les cuvettes assurent une propreté parfaite avec une consommation d'eau de 4,5 / 3 litres.

Éclaboussures

Toutes les cuvettes sont testées pour les projections d'eau.

Couleurs

Les cuvettes sont entièrement émaillées en trois couleurs : blanc brillant, blanc mat et noir mat.

Hygiène

Les surfaces émaillées en céramique empêchent le développement des bactéries.

Intérieur émaillé

Pièces intérieures 100% émaillées pour un nettoyage et une hygiène faciles.

Siège et abattant faciles à enlever

Siège et abattant faciles à enlever pour un nettoyage aisé.

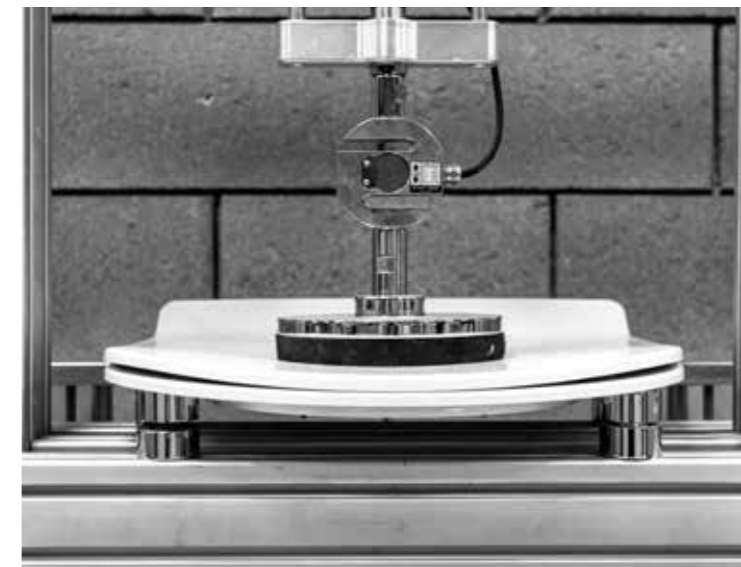
Cuvettes sans bride

Les cuvettes sans bride offrent des surfaces plus lisses qui permettent un nettoyage beaucoup plus facile et complet.

Garantie

Les toilettes en céramique sont garanties pendant 10 ans.

Les sièges avec abattants sont garantis 3 ans.



Rimless

Los inodoros Sanycces sin brida ofrecen una superficie interior totalmente accesible facilitando la limpieza e higiene a la vez que dificulta el desarrollo de bacterias. Esta característica posibilita alcanzar todas las superficies interiores para hacer más fácil su limpieza.

Esta estructura sin brida permite ahorrar agua. El sistema es totalmente funcional consumiendo 4,5 litros en vez de los 6 necesarios en un inodoro convencional.

Sanycces rimless toilets offer a fully accessible interior surface making cleaning and hygiene easier while making it more difficult for bacteria to grow. It makes it possible to reach all interior surfaces to make cleaning easier.

This rimless structure saves water. The system is fully functional, consuming 4.5 litres instead of the 6 litres needed in a conventional toilet.

Les cuvettes sans bride de Sanycces offrent une surface intérieure entièrement accessible, ce qui facilite le nettoyage et l'hygiène tout en rendant plus difficile le développement des bactéries. Il permet d'atteindre toutes les surfaces intérieures pour faciliter le nettoyage.

Cette structure sans bride permet d'économiser l'eau. Le système est entièrement fonctionnel et consomme 4,5 litres au lieu des 6 litres nécessaires dans des toilettes classiques.



Seat and cover

Easy release
Soft close



Los asientos de inodoro Sanycces proporcionan el máximo confort para la limpieza gracias a su sistema de fácil desmontaje en dos pasos sin herramientas.

Los asientos cuentan con bisagras amortiguadas que facilitan el cierre y lo hacen más silencioso.

Sanycces toilet seats provide maximum cleaning comfort thanks to their easy two-step disassembly system without tools.

The seats have cushioned hinges that make closing easier and quieter.

Les sièges de toilettes Sanycces offrent un confort de nettoyage maximal grâce à leur système de démontage facile en deux étapes et sans outils.

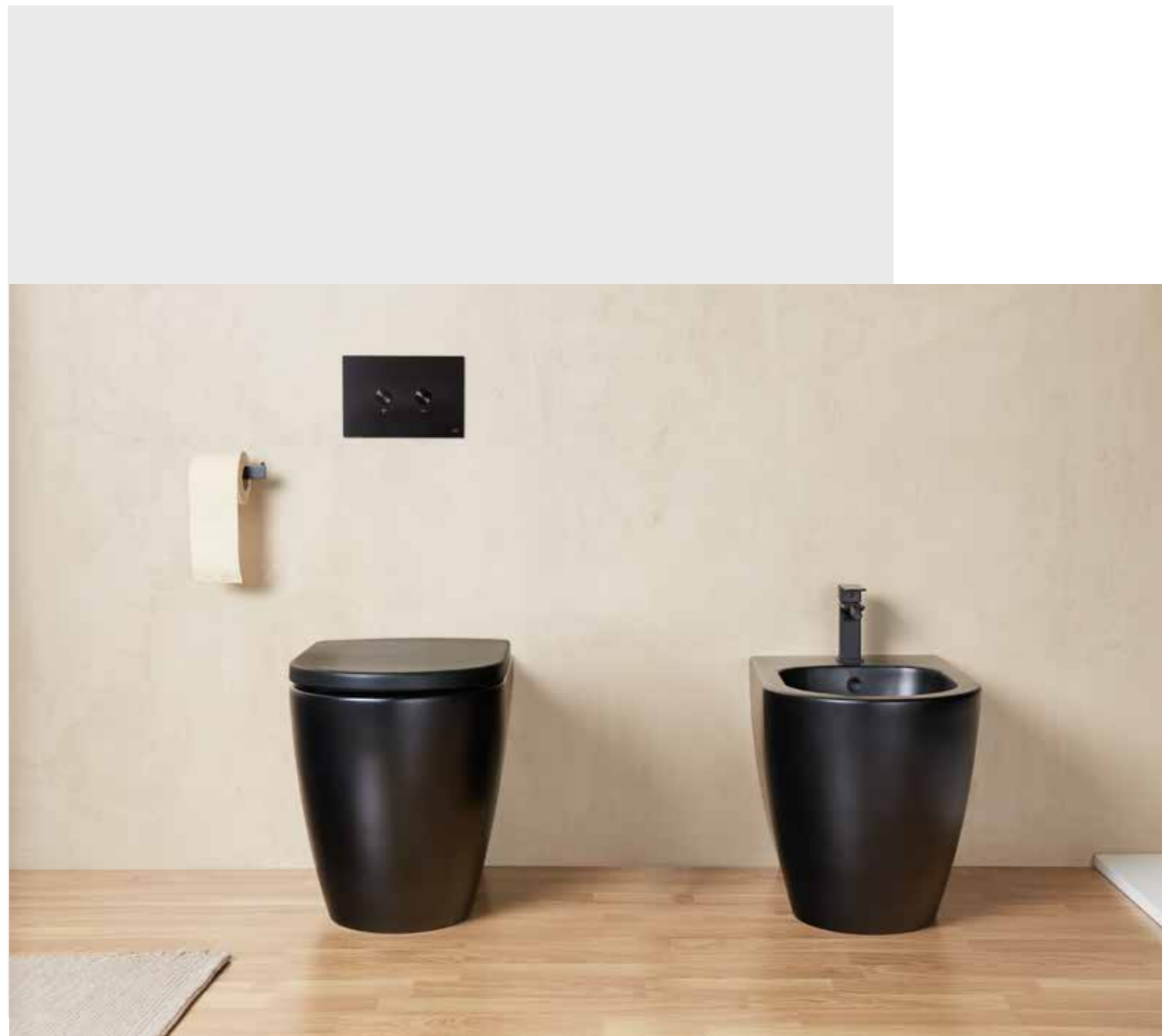
Les sièges sont dotés de charnières amorties qui rendent la fermeture plus facile et plus silencieuse.



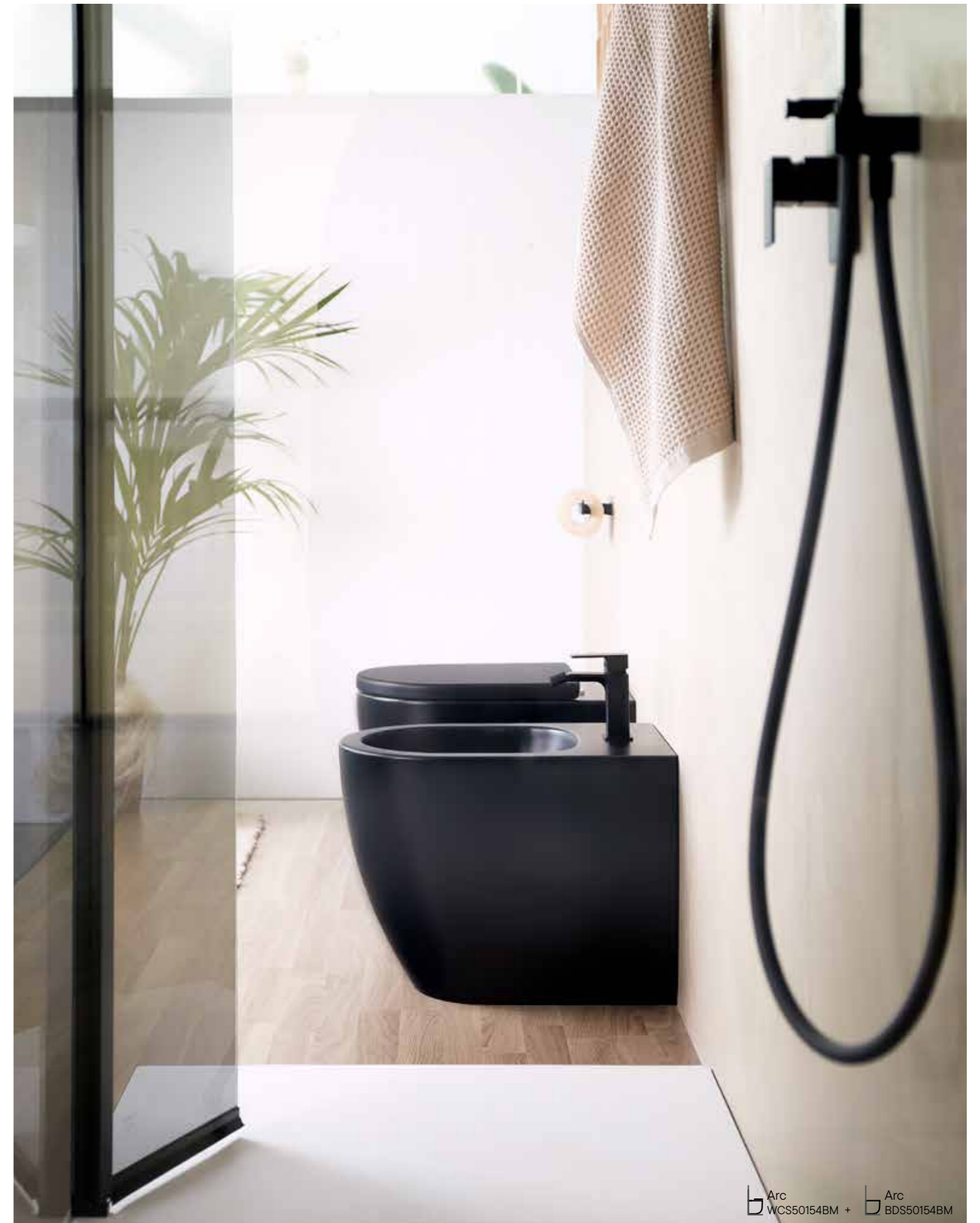


Arc WCS50154WG + Arc BDS50154WG

Arc



Sanitary Ware · Arc · 10



Arc WCS50154BM + Arc BDS50154BM

Sanitary Ware · Arc · 11

Arc



Arc



Arc



Arc

Arc



Arc URS50140WG + Arc SUR50140WG



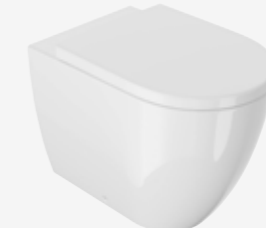
Inodoro mural
Wall hung toilet
WC suspendu
p. 23



Bidé mural
Wall hung bidet
Bidet suspendu
p. 23



Inodoro con cisterna
Close coupled toilet
Pack WC sur pied
p. 25



Inodoro a suelo
Floor standing toilet
WC sur pied
p. 25



Bidé a suelo
Floor standing bidet
Bidet sur pied
p. 25

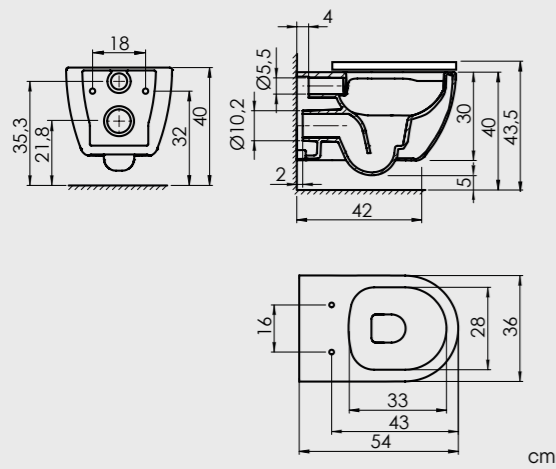


Urinario
Urinal
Urinal
p. 27



Separador urinario
Urinal separator
Séparateur urinaire
p. 27

Arc



Salida horizontal
Horizontal outlet
Sortie horizontale



Sin brida
Rimless
Sans bride



Fijaciones incluidas
Fittings included
Fixations incluses



Asiento y tapa incluidos
Seat and cover included
Siège et abattant inclus



Asiento y tapa de urea formaldehído
Urea formaldehyde seat and cover
Siège et revêtement en urée-formaldéhyde



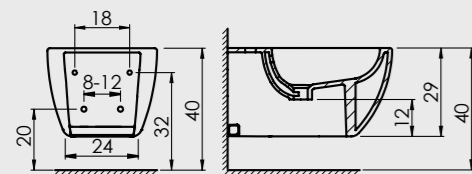
Bisagras de acero inoxidable
Stainless steel hinges
Charnières en acier inoxydable



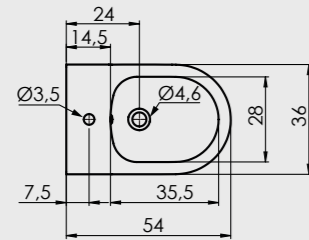
Asiento y tapa de fácil desmontaje
Quick-release seat and cover
Siège et abattant à démontage rapide



Tapa con bisagra amortiguada
Soft close seat and cover
Abattant cuvette descente retenue

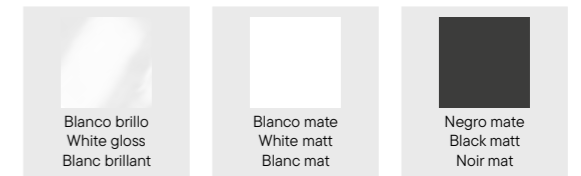


Fijaciones incluidas
Fittings included
Fixations incluses



cm

Inodoro mural / Wall hung toilet / WC suspendu



WCM50154WG

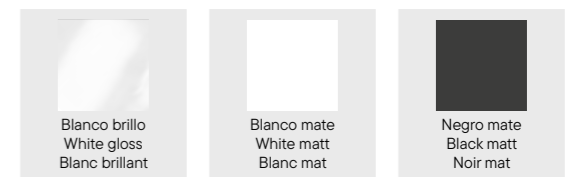
WCM50154WM

WCM50154BM



Arc 54x36x35h cm

Bidé mural / Wall hung bidet / Bidet suspendu



BDM50154WG

BDM50154WM

BDM50154BM



Arc 54x36x29h cm

Accesorios / Accessories / Accessoires



ACCLV007WG

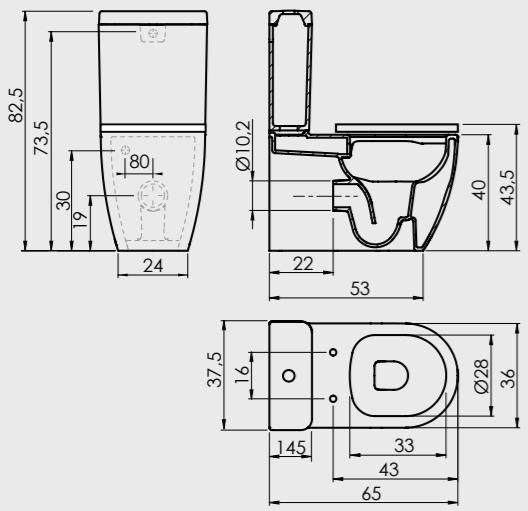
ACCLV007WM

ACCLV007BM



Desagüe click-clack tapa cerámica
Pop-up ceramic waste
Bonde click-clack en céramique

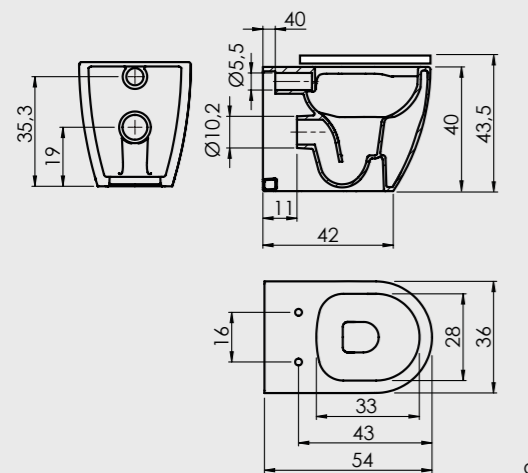
Arc



cm

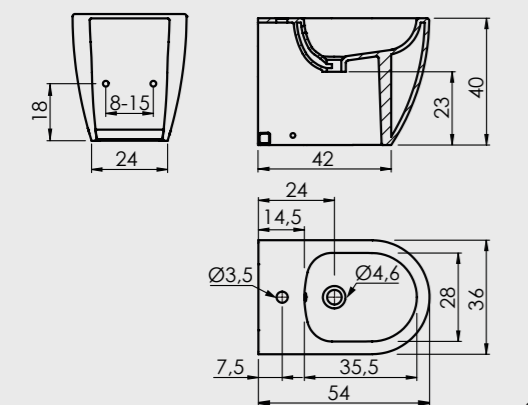
-  Mecanismo Geberit
Geberit flush mechanism
Mécanisme Geberit
-  Salida dual
Dual outlet
Sortie double
-  Sin brida
Rimless
Sans bride
-  Fijaciones incluidas
Fittings included
Fixations incluses
-  Entrada de agua inferior
Bottom inlet
Entrée d'eau inférieure
-  Mecanismo doble descarga 3/4,5 l.
Dual flush mechanism 3/4,5 l.
Mécanisme de chasse double 3/4,5 l.

-  Asiento y tapa incluidos
Seat and cover included
Siège et abattant inclus
-  Asiento y tapa de urea formaldehído
Urea formaldehyde seat and cover
Siège et revêtement en urée-formaldéhyde
-  Bisagras de acero inoxidable
Stainless steel hinges
Charnières en acier inoxydable
-  Asiento y tapa de fácil desmontaje
Quick-release seat and cover
Siège et abattant à démontage rapide
-  Tapa con bisagra amortiguada
Soft close seat and cover
Abattant cuvette descente retenue




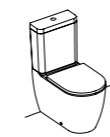
cm

-  Salida horizontal
Horizontal outlet
Sortie horizontale
-  Sin brida
Rimless
Sans bride
-  Fijaciones incluidas
Fittings included
Fixations incluses
-  Asiento y tapa incluidos
Seat and cover included
Siège et abattant inclus
-  Asiento y tapa de urea formaldehído
Urea formaldehyde seat and cover
Siège et revêtement en urée-formaldéhyde
-  Bisagras de acero inoxidable
Stainless steel hinges
Charnières en acier inoxydable
-  Asiento y tapa de fácil desmontaje
Quick-release seat and cover
Siège et abattant à démontage rapide
-  Tapa con bisagra amortiguada
Soft close seat and cover
Abattant cuvette descente retenue
-  Fijaciones incluidas
Fittings included
Fixations incluses



cm

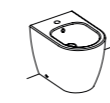
-  Fijaciones incluidas
Fittings included
Fixations incluses



Arc 65x36x82,5h cm

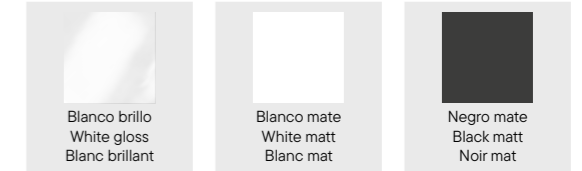


Arc 54x36x40h cm



Arc 54x36x40h cm

Inodoro con cisterna / Close coupled toilet / Pack WC sur pied

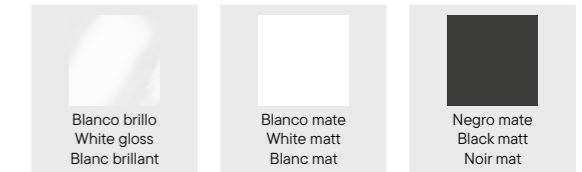


WCC50165WG

WCC50165WM

WCC50165BM

Inodoro a suelo / Floor standing toilet / WC sur pied

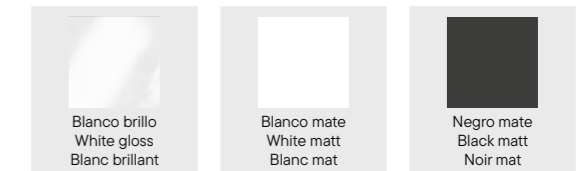


WCS50154WG

WCS50154WM

WCS50154BM

Bidé a suelo / Floor standing bidet / Bidet sur pied



BDS50154WG

BDS50154WM

BDS50154BM

Accesorios / Accessories / Accessoires



ACCLV007WG

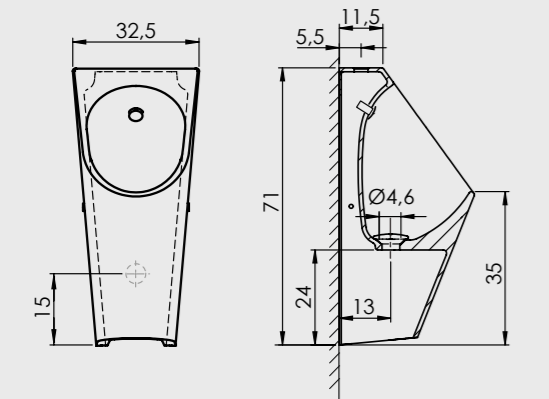
ACCLV007WM

ACCLV007BM



Desagüe click-clack tapa cerámica
Pop-up ceramic waste
Bonde click-clack en céramique

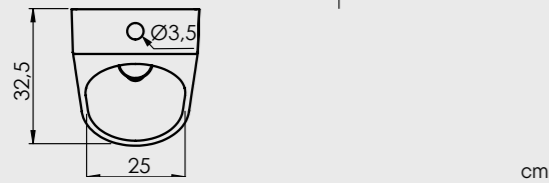
Arc



Entrada de agua superior
Top water inlet
Entrée d'eau supérieure



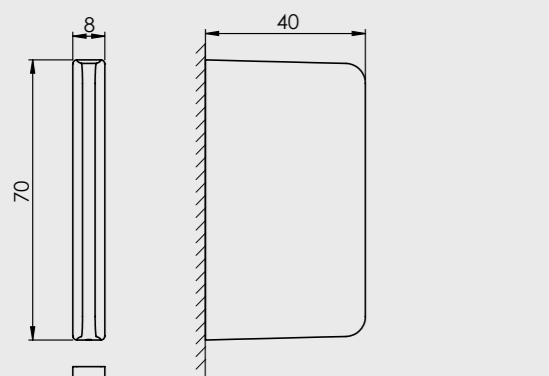
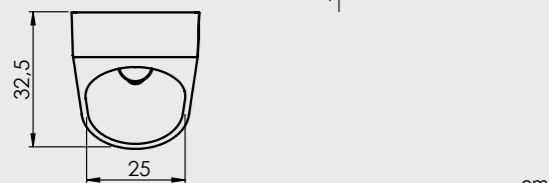
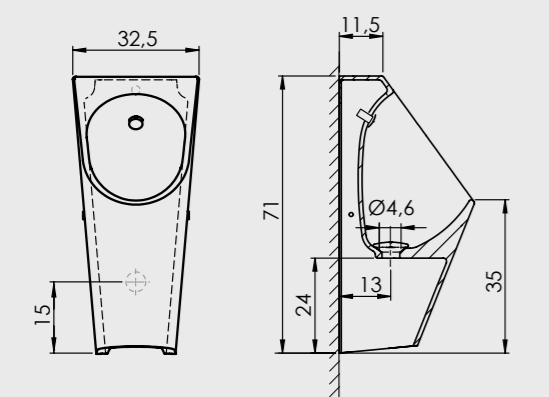
Fijaciones incluidas
Fittings included
Fixations incluses



Entrada de agua trasera
Rear water inlet
Entrée d'eau arrière

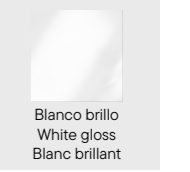


Fijaciones incluidas
Fittings included
Fixations incluses

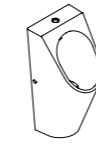


Fijaciones incluidas
Fittings included
Fixations incluses

Urinario / Urinal / Urinal



Blanco brillo
White gloss
Blanc brillant



Arc 32x34x70h cm

Entrada de agua superior
Top water inlet
Entrée d'eau supérieure

URS50140WG

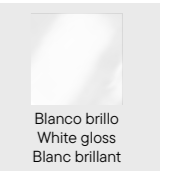


Arc 32x34x70h cm

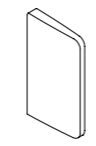
Entrada de agua trasera
Rear water inlet
Entrée d'eau arrière

URT50140WG

Separador urinario / Urinal separator / Séparateur urinaire



Blanco brillo
White gloss
Blanc brillant



Arc 32x34x70h cm

SUR50140WG

Quarc



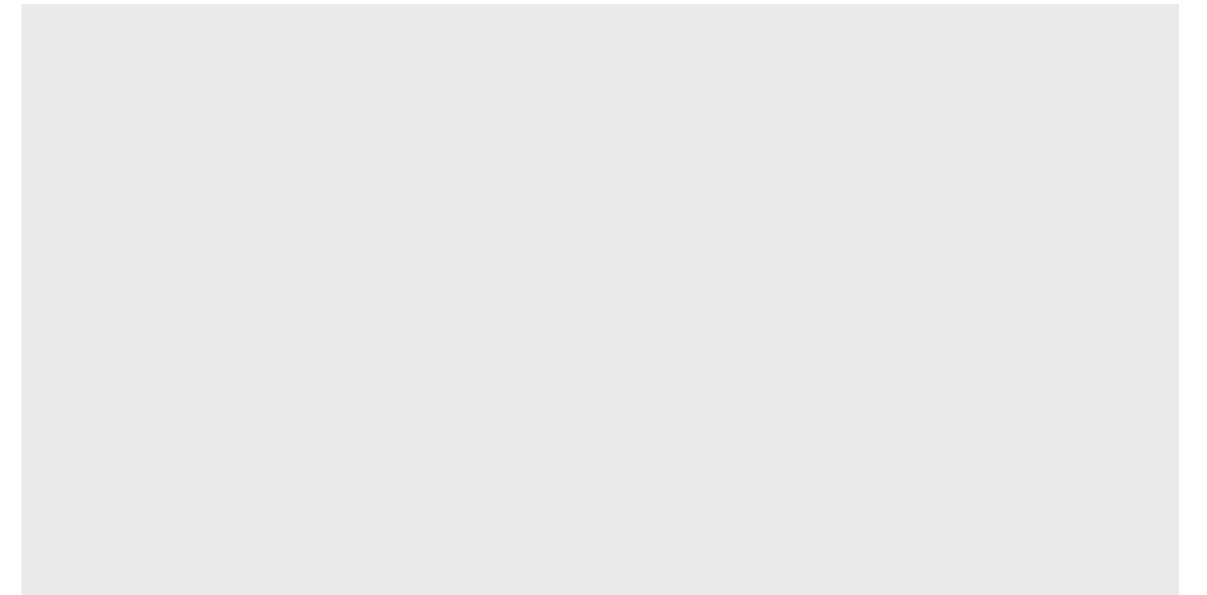
Quarc

Quarc WCM50254WG + Arc BDM50254WG

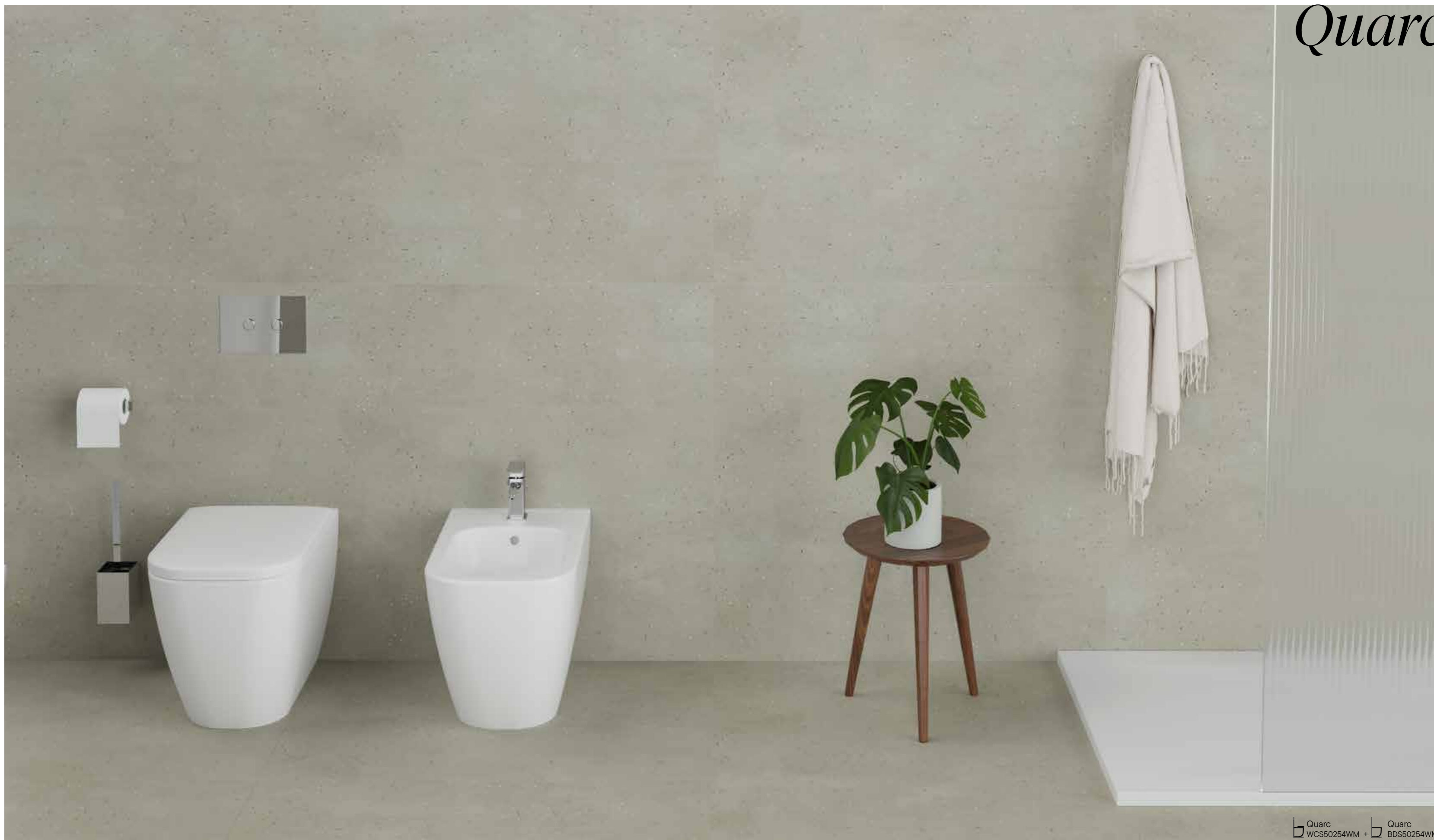
Quarc



Quarc



Quarc



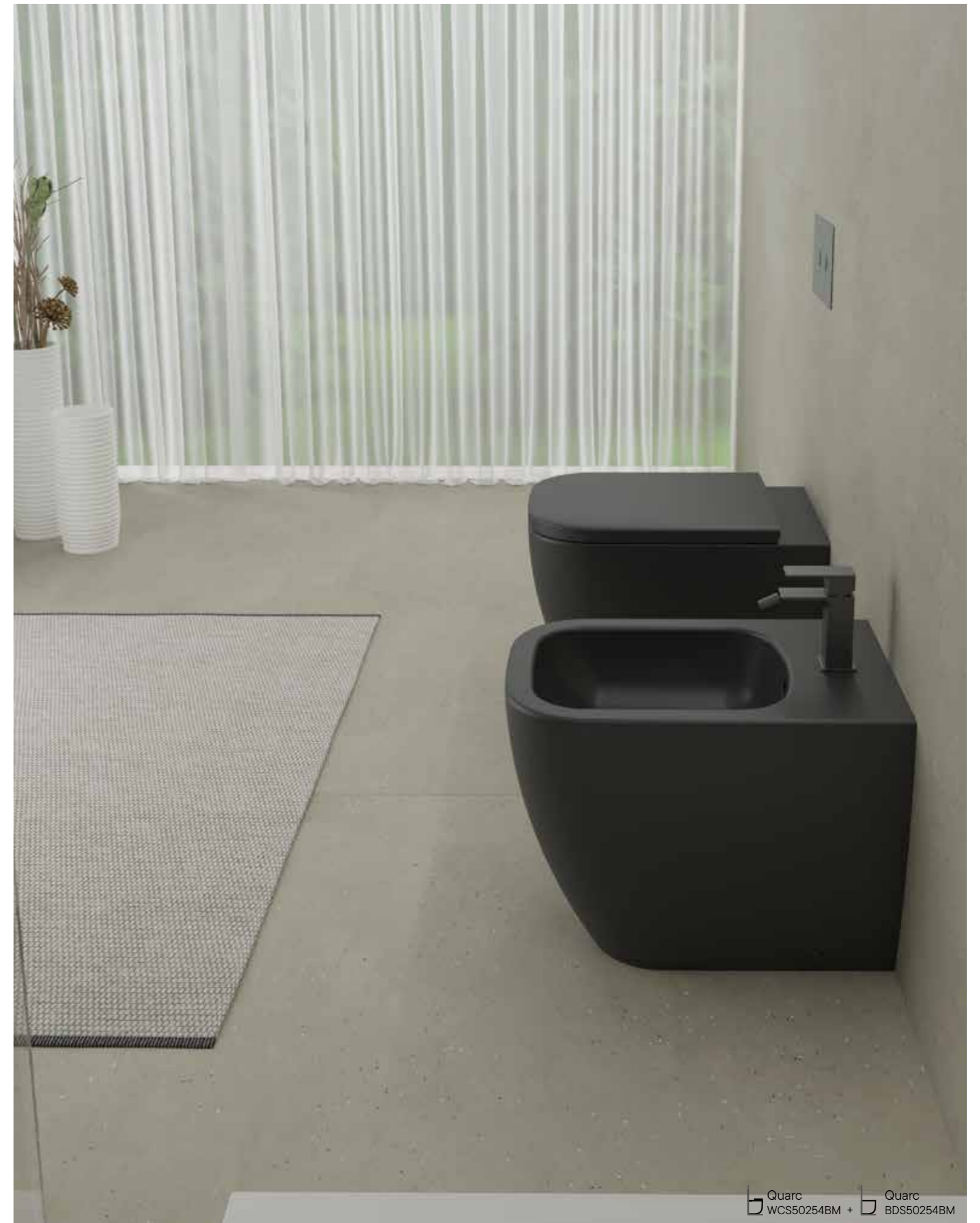
Quarc

Quarc WCS50254WM + Quarc BDS50254WM

Quarc



Sanitary Ware - Quarc - 36



Quarc WCS50254BM + Quarc BDS50254BM

Sanitary Ware - Quarc - 37

Quarc



Quarc



Quarc



Inodoro mural
Wall hung toilet
WC suspendu
p. 45



Bidé mural
Wall hung bidet
Bidet suspendu
p. 45



Inodoro con cisterna
Close coupled toilet
Pack WC sur pied
p. 47

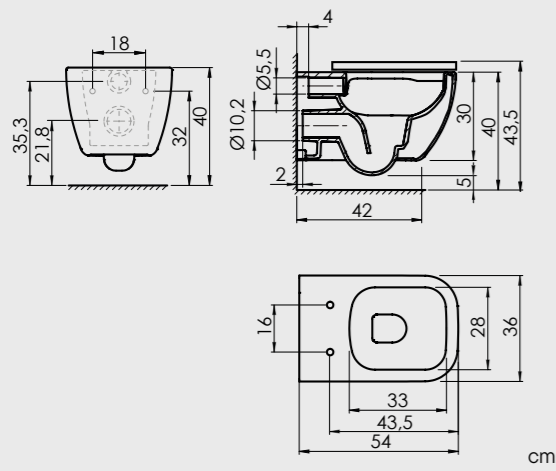


Inodoro a suelo
Floor standing toilet
WC sur pied
p. 47



Bidé a suelo
Floor standing bidet
Bidet sur pied
p. 47

Quarc



cm



Salida horizontal
Horizontal outlet
Sortie horizontale



Sin brida
Rimless
Sans bride



Fijaciones incluidas
Fittings included
Fixations incluses



Asiento y tapa incluidos
Seat and cover included
Siège et abattant inclus



Asiento y tapa de urea formaldehído
Urea formaldehyde seat and cover
Siège et revêtement en urée-formaldéhyde



Bisagras de acero inoxidable
Stainless steel hinges
Charnières en acier inoxydable



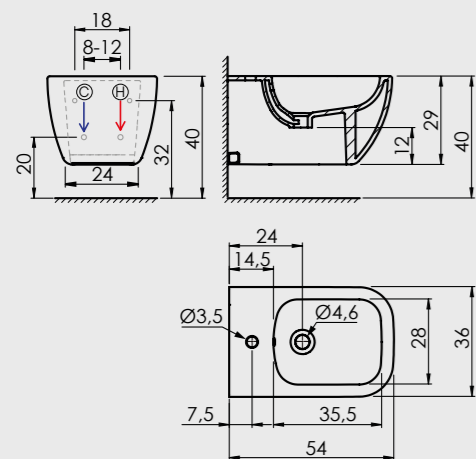
Asiento y tapa de fácil desmontaje
Quick-release seat and cover
Siège et abattant à démontage rapide



Tapa con bisagra amortiguada
Soft close seat and cover
Abattant cuvette descente retenue

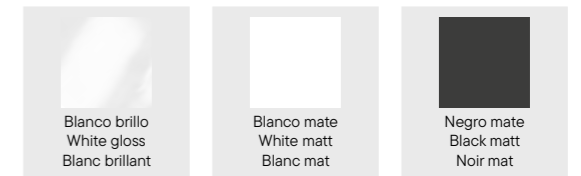


Fijaciones incluidas
Fittings included
Fixations incluses



cm

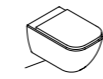
Inodoro mural / Wall hung toilet / WC suspendu



WCM50254WG

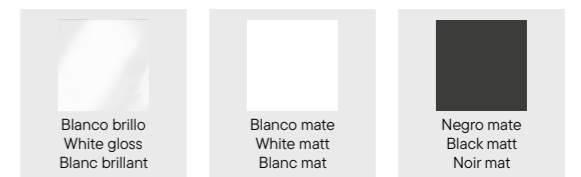
WCM50254WM

WCM50254BM



Quarc 54x36x35h cm

Bidé mural / Wall hung bidet / Bidet suspendu



BDM50254WG

BDM50254WM

BDM50254BM



Quarc 54x36x29h cm

Accesorios / Accessories / Accessoires



ACCLV007WG

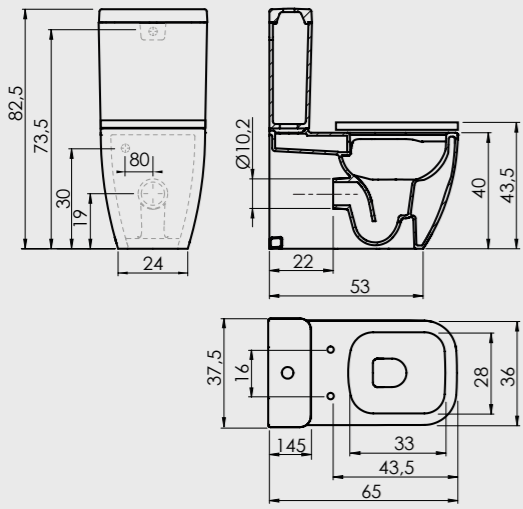
ACCLV007WM

ACCLV007BM



Desagüe click-clack tapa cerámica
Pop-up ceramic waste
Bonde click-clack en céramique

Quarc



cm



Mecanismo Geberit
Geberit flush mechanism
Mécanisme Geberit



Salida dual
Dual outlet
Sortie double



Sin brida
Rimless
Sans bride



Fijaciones incluidas
Fittings included
Fixations incluses



Entrada de agua inferior
Bottom inlet
Entrée d'eau inférieure



Mecanismo doble descarga 3/4,5 l.
Dual flush mechanism 3/4,5 l.
Mécanisme de chasse double 3/4,5 l.



Asiento y tapa incluidos
Seat and cover included
Siège et abattant inclus



Asiento y tapa de urea formaldehído
Urea formaldehyde seat and cover
Siège et revêtement en urée-formaldéhyde



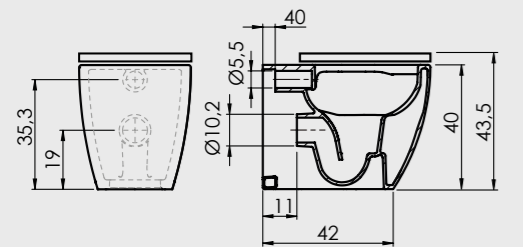
Bisagras de acero inoxidable
Stainless steel hinges
Charnières en acier inoxydable



Asiento y tapa de fácil desmontaje
Quick-release seat and cover
Siège et abattant à démontage rapide



Tapa con bisagra amortiguada
Soft close seat and cover
Abattant cuvette descente retenue



cm



Salida horizontal
Horizontal outlet
Sortie horizontale



Sin brida
Rimless
Sans bride



Fijaciones incluidas
Fittings included
Fixations incluses



Asiento y tapa incluidos
Seat and cover included
Siège et abattant inclus



Asiento y tapa de urea formaldehído
Urea formaldehyde seat and cover
Siège et revêtement en urée-formaldéhyde



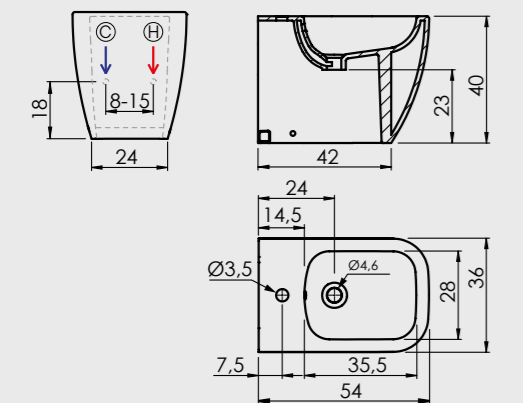
Bisagras de acero inoxidable
Stainless steel hinges
Charnières en acier inoxydable



Asiento y tapa de fácil desmontaje
Quick-release seat and cover
Siège et abattant à démontage rapide



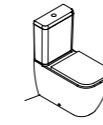
Tapa con bisagra amortiguada
Soft close seat and cover
Abattant cuvette descente retenue



cm



Fijaciones incluidas
Fittings included
Fixations incluses



Quarc 65x36x82,5h cm



Quarc 54x36x40h cm



Quarc 54x36x40h cm

Inodoro con cisterna / Close coupled toilet / Pack WC sur pied



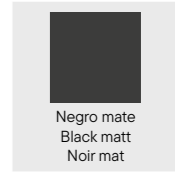
Blanco brillo
White gloss
Blanc brillant

WCC50265WG



Blanco mate
White matt
Blanc mat

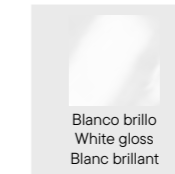
WCC50265WM



Negro mate
Black matt
Noir mat

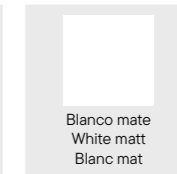
WCC50265BM

Inodoro a suelo / Floor standing toilet / WC sur pied



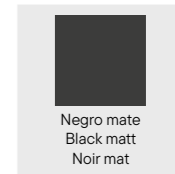
Blanco brillo
White gloss
Blanc brillant

WCS50254WG



Blanco mate
White matt
Blanc mat

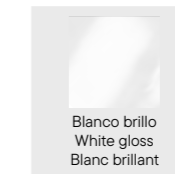
WCS50254WM



Negro mate
Black matt
Noir mat

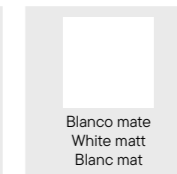
WCS50254BM

Bidé a suelo / Floor standing bidet / Bidet sur pied



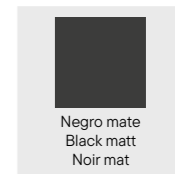
Blanco brillo
White gloss
Blanc brillant

BDS50254WG



Blanco mate
White matt
Blanc mat

BDS50254WM



Negro mate
Black matt
Noir mat

BDS50254BM

Accesorios / Accessories / Accessoires



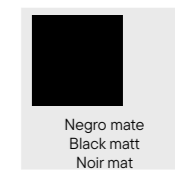
Blanco brillo
White gloss
Blanc brillant

ACCLV007WG



Blanco mate
White matt
Blanc mat

ACCLV007WM



Negro mate
Black matt
Noir mat

ACCLV007BM



Desagüe click-clack tapa cerámica
Pop-up ceramic waste
Bonde click-clack en céramique

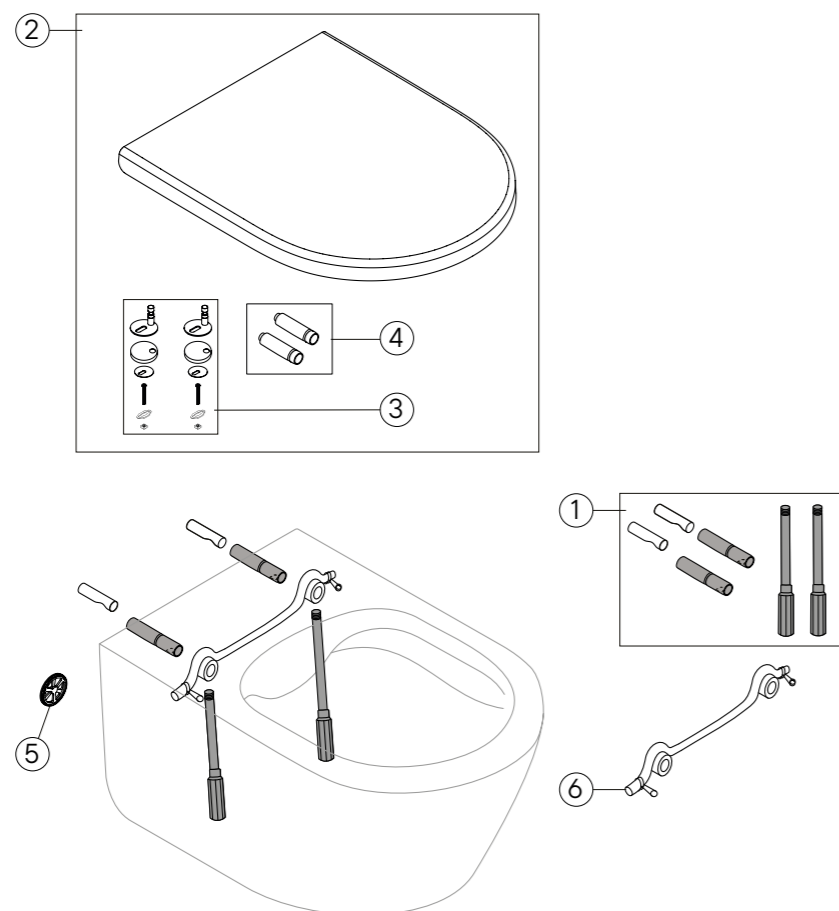


Spare parts

Recambios

Pièces de rechange

Inodoro suspendido · Wall hung toilet · WC suspendu
WCM50154 · WCM50254



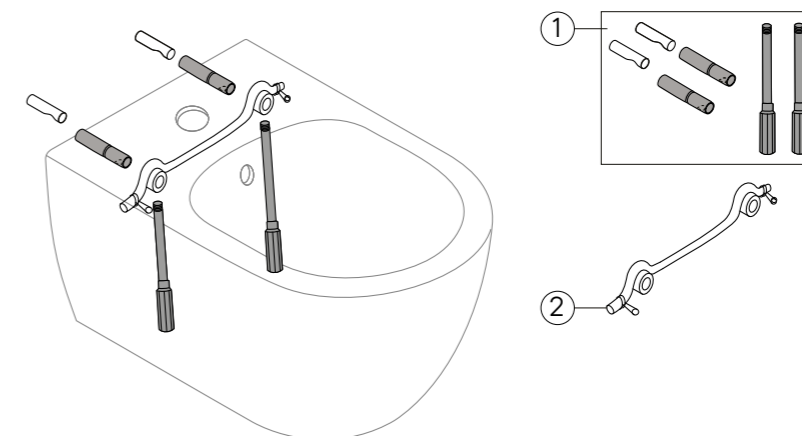
ARC

	Blanco brillo White gloss Blanc brillant	Blanco mate White matt Blanc mat	Negro mate Black matt Noir mat
1	RESA00000	RESA00000	RESA00000
2	RESA00010	RESA00011	RESA00012
3	RESA00013	RESA00013	RESA00013
4	RESA00014	RESA00014	RESA00014
5	RESA00016	RESA00016	RESA00016
6	RESA00022	RESA00022	RESA00022

QUARC

	Blanco brillo White gloss Blanc brillant	Blanco mate White matt Blanc mat	Negro mate Black matt Noir mat
1	RESA00000	RESA00000	RESA00000
2	RESA00023	RESA00024	RESA00025
3	RESA00013	RESA00013	RESA00013
4	RESA00026	RESA00026	RESA00026
5	RESA00016	RESA00016	RESA00016
6	RESA00022	RESA00022	RESA00022

Bidé suspendido · Wall hung bidet · Bide suspendu
BDM50154 · BDM50254



ARC

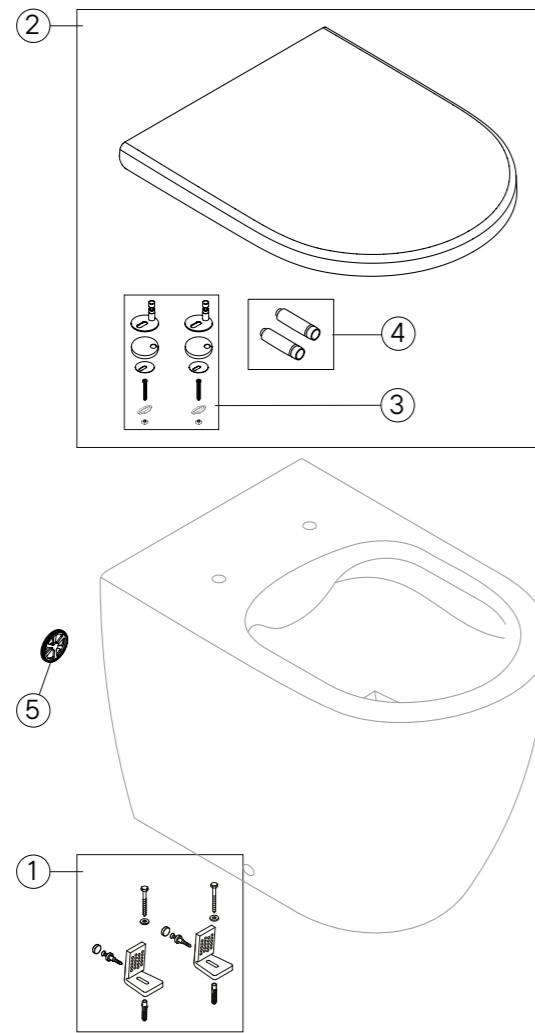
	Blanco brillo White gloss Blanc brillant	Blanco mate White matt Blanc mat	Negro mate Black matt Noir mat
1	RESA00000	RESA00000	RESA00000
2	RESA00022	RESA00022	RESA00022

QUARC

	Blanco brillo White gloss Blanc brillant	Blanco mate White matt Blanc mat	Negro mate Black matt Noir mat
1	RESA00000	RESA00000	RESA00000
2	RESA00022	RESA00022	RESA00022

Inodoro a suelo · Floor standing toilet · WC sur pied

WCS50154 · WCS50254



ARC

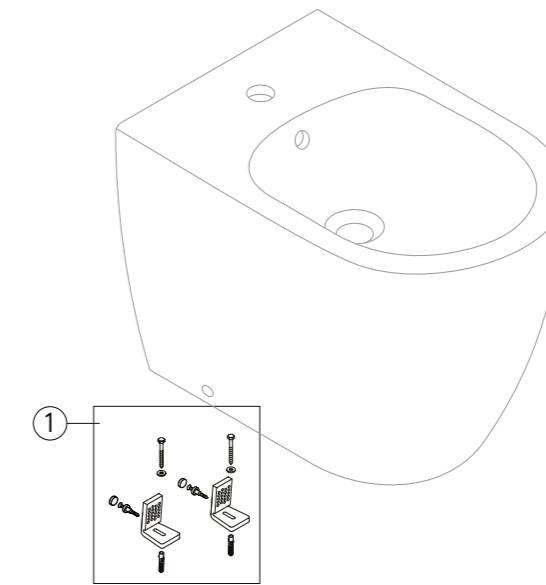
	Blanco brillo White gloss Blanc brillant	Blanco mate White matt Blanc mat	Negro mate Black matt Noir mat
1	RESA00001	RESA00001	RESA00001
2	RESA00010	RESA00011	RESA00012
3	RESA00013	RESA00013	RESA00013
4	RESA00014	RESA00014	RESA00014
5	RESA00016	RESA00016	RESA00016

QUARC

	Blanco brillo White gloss Blanc brillant	Blanco mate White matt Blanc mat	Negro mate Black matt Noir mat
1	RESA00001	RESA00001	RESA00001
2	RESA00023	RESA00024	RESA00025
3	RESA00013	RESA00013	RESA00013
4	RESA00026	RESA00026	RESA00026
5	RESA00016	RESA00016	RESA00016

Bidé a suelo · Floor standing bidet · Bidet sur pied

BDS50154 · BDS50254



ARC

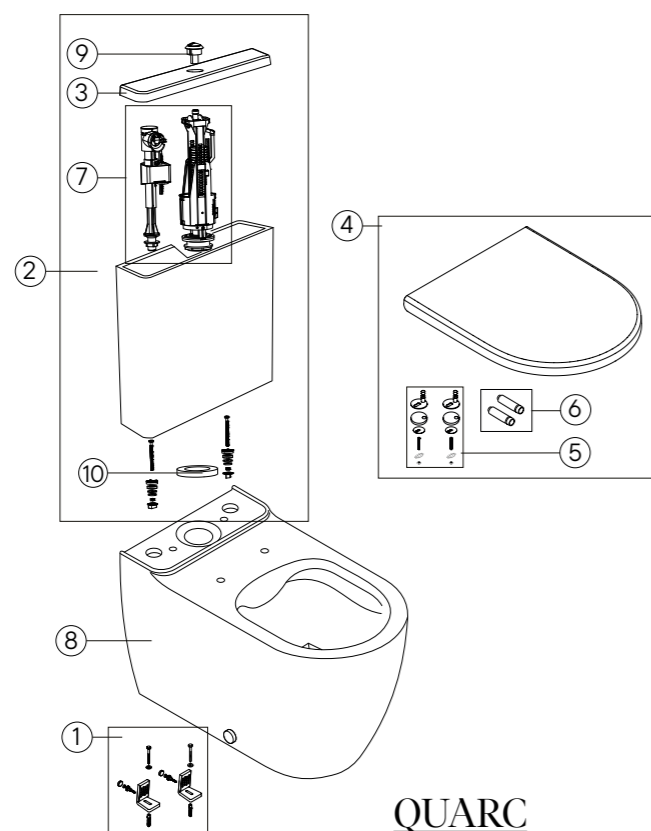
	Blanco brillo White gloss Blanc brillant	Blanco mate White matt Blanc mat	Negro mate Black matt Noir mat
1	RESA00001	RESA00001	RESA00001

QUARC

	Blanco brillo White gloss Blanc brillant	Blanco mate White matt Blanc mat	Negro mate Black matt Noir mat
1	RESA00001	RESA00001	RESA00001

Inodoro con cisterna · Close coupled toilet · Pack we sur pied

WCC50165 · WCC50265



ARC

	Blanco brillo White gloss Blanc brillant	Blanco mate White matt Blanc mat	Negro mate Black matt Noir mat
1	RESA00001	RESA00001	RESA00001
2	RESA00002	RESA00004	RESA00006
3	RESA00007	RESA00008	RESA00009
4	RESA00010	RESA00011	RESA00012
5	RESA00013	RESA00013	RESA00013
6	RESA00014	RESA00014	RESA00014
7	RESA00015	RESA00015	RESA00015
8	RESA00017	RESA00018	RESA00019
9	RESA00020	RESA00020	RESA00021
10	RESA00036	RESA00036	RESA00036

QUARC

	Blanco brillo White gloss Blanc brillant	Blanco mate White matt Blanc mat	Negro mate Black matt Noir mat
1	RESA00001	RESA00001	RESA00001
2	RESA00027	RESA00028	RESA00029
3	RESA00030	RESA00031	RESA00032
4	RESA00023	RESA00024	RESA00025
5	RESA00013	RESA00013	RESA00013
6	RESA00026	RESA00026	RESA00026
7	RESA00015	RESA00015	RESA00015
8	RESA00033	RESA00034	RESA00035
9	RESA00020	RESA00020	RESA00021
10	RESA00036	RESA00036	RESA00036

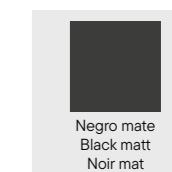
Displays

Expositores

Presentoirs



Bidé mural / Wall hung bidet / Bidet suspendu



Negro mate
Black matt
Noir mat

EXSA00000



Expositor inodoro suspendido
Wall hung toilet display
WC suspendu presentoir



General info

Información general

Informations générales

GARANTÍA

Los productos Sanycces® están garantizados según la normativa europea vigente. Dicha garantía comprende los diez años siguientes a partir de la fecha de factura del producto cerámico sanitario y tres años para el asiento con tapa. Se considerarán válidas aquellas reclamaciones que sean realizadas por escrito. La garantía cubre los defectos de fabricación. La garantía no cubre deterioros no imputables al producto, materiales consumibles que pierden su efectividad con el uso, defectos derivados de negligencia en su manipulación, defectos derivados de la presión del agua excesiva en la red, al igual que los cuerpos extraños en el agua. Sanycces asume la garantía de sus productos, quedando entendido y expresamente convenido que dicha garantía se limitará a la sustitución de los productos que resultasen defectuosos por fabricación, con exclusión de cualquier otra compensación, daños o interés.

MATERIAL EXPOSICIÓN

Todo el material con destino a la exposición y precios especiales, tiene que mantenerse en exposición mínimo 12 meses, de no ser así, se procedería a emitir una nueva factura por el diferencial entre el descuento habitual del cliente y el que se le haya concedido por descuento especial para exposición.

CONDICIONES GENERALES

Los embalajes están incluidos en los precios.

En exportación, si su pedido no llega al valor mínimo pactado en sus condiciones de trabajo. Se le facturarán los portes indicados en las mismas.

COBERTURA DE RIESGO

Serán aceptados sólo aquellos pedidos que queden cubiertos por la compañía de riesgo con la que estamos operando. Para los pedidos, que no amparados por la compañía de aseguradora, deberán ofrecerse otras medidas de pago garantizado.

PEDIDOS

Todos los pedidos deberán cursarse siempre por escrito, bien por fax o correo electrónico y en caso de cursarse por teléfono, deberán confirmarse por cualquiera de los medios citados. Los pedidos se considerarán en firme desde el primer momento de su recepción, no admitiéndose posibles cambios, modificaciones posteriores ni anulaciones.

Los descuentos que deban aplicarse a las ventas de nuestros productos se efectuarán según las condiciones pactadas con el cliente.

DEVOLUCIONES

Transcurridas 24 horas desde que el pedido se recibió en Sanycces, no se admitirán anulaciones. Una vez suministrado el pedido, no se admitirán devoluciones. En el caso de que se aceptara alguna devolución, se aplicaría una quita del 15 % sobre el valor de la mercancía. Rogamos revisen el material a su entrega. No se admitirán devoluciones sobre el material que haya sido instalado. Por roturas. La mercancía que se envía por transporte ordinario viaja asegurada, por lo que en caso de reclamación por roturas esta deberá hacerse antes de las 24 horas siguientes a la recepción de la misma. En caso de que el cliente verifique la rotura fuera de plazo, deberá ponerse en contacto con su representante al objeto de subsanar la incidencia producida. De todas formas insistimos en hacer hincapié de que revise todo el material a la recepción del

ASISTENCIA TÉCNICA Y POSTVENTA

Una red de asistencia técnica distribuida por todo el territorio nacional y portugués les garantiza la tranquilidad de tener siempre cerca un profesional de Sanycces.

Nuestro estricto control de calidad hace que confiemos en lo que ofrecemos. Aún así y completando nuestra garantía, ponemos a su disposición nuestro propio servicio de asistencia postventa donde encontrará un gran equipo de profesionales dispuesto a ayudarle, informarle y solucionar cualquier incidencia que tenga.

La estratégica situación de nuestras bases de asistencia postventa nos permite una ágil y rápida respuesta coordinada desde nuestras oficinas centrales. Disponemos de todos los medios necesarios para hacerle llegar nuestros productos en las mejores condiciones. Con el fin de facilitarles la atención a sus consultas y necesidades con la mayor agilidad posible, hemos incluido en nuestro servicio postventa una dirección de correo electrónico y un número exclusivo:

postventa@sanycces.es

Tel. (+34) 964 51 82 02

NOTA: Sanycces, S.L. se reserva el derecho de cambiar alterar o retirar cualquier producto o componentes del mismo sin previo aviso. Estar en posesión de nuestro Catálogo o Tarifa no otorga el derecho a compra de ninguno de nuestros productos.

NOTA: Los colores de las fotografías no son vinculantes, para una mejor identificación del color, consultar carta RAL o NCS.

NORMAS Y CERTIFICACIONES

- Sanitarios
EN 997
EN 14528

- Urinarios
EN 123407

WARRANTY

Sanycces® products are guaranteed under existing European legislation. This guarantee covers ten years from the date of invoice of the sanitary ceramic product and three years for the seat and cover. Will be considered valid those claims that are made in writing. The guarantee covers manufacturing defects. The warranty does not cover damage not attributable to the product. Consumible parts, products which cease to function through use, damage attributable to negligence handling, damage attributable to excessive water pressure in the water network as well as foreign bodies in the water.

Sanycces assumes the warranty of its products, being expressly understood and agreed that such warranty is limited to replacement of the products that were defective in manufacture, and no other compensation, damages or interest.

SHOWROOM PRODUCTS

All material destined for the showroom with special prices, has to be kepted minimum 12 months in the showroom, otherwise, would proceed to issue a new invoice for the difference between the regular customer discount and the discount which has been granted by special discount for showroom.

GENERAL CONDITIONS

The packages are included in the prices. For export, if your order does not reach the minimum value agreed in your conditions of work. You will be invoiced for the shipping costs indicated in the terms and conditions.

RISK COVERAGE COMPANY

Will only be accepted those which are covered by the risk coverage company with which we operate. Orders not underwritten by the insurance company must offer other guaranteed means of payment.

ORDERS

All orders should be made whenever writing or by fax or e-mail, and if filled by telephone, must be confirmed by any of the means listed. Orders are considered firm at the outset of their receipt, not admitting possible changes, posterior modifications or cancellations. The discounts to be applied to sales of our products are made in accordance with the set conditions agreed with the customer.

RETURNS

No devolution will be accepted after 24 hours since the material was received by the customer. In the case in which a devolution was accepted, a 15% on the value of the material would be paid by the customer. Please, we beg you revise the material the day you receive it. No devolutions will be accepted on the already installed material.

For breakage. The merchandise that travels by regular transportation is insured, so if there is a claim for breakage must be made within 24 hours after receipt thereof. If the client verifies the breaking out of time, should contact their representative in order to overcome the impact produced. However we insist that all the material to check the receipt.

TECHNICAL ASSISTANCE AND POST SALE

A network of technical assistance distributed throughout the country and Portugal guarantees you the safety of always having near a professional of Sanycces. Our strict quality control means that we trust what we offer. Even so, and completing our guarantee, we offer our own after-sales service for assistance to find a great team of professionals willing to help, inform and solve any incidence you may have.

The strategic position of our after-sales assistance bases, enables us to a fast and coordinated response from our headquarters. We have all the necessary means to convey to you our products in the best possible conditions.

In order to provide care to their queries and needs with the greatest flexibility the possible, we have included in our after-sales service an e-mail address and an exclusive telephone number:

postventa@sanycces.es

Int. (+34) 964 51 82 02

NOTE: Sanycces, S.L. The manufacturer reserves the right to change, alter or withdraw any products or components thereof without previous notice. Possessing our catalog or price list does not give the right to purchase any of our products.

NOTE: The manufacturer recalls the obligation to put panels or registers to access to the devices inside the bathtub. In Acrylic materials measures are approximate and may vary. Dimensional tolerances ±5 mm. Measures for the placement of the faucets are indicative.

- Sanitarios

GARANTIES

Les produits Sanycces* sont garantis selon la législation européenne en vigueur. Cette garantie couvre dix ans à compter de la date de facturation du produit sanitaire en céramique et trois ans pour le siège avec couvercle. Seules les réclamations écrites seront prises en compte. Les garanties couvrent les défauts de fabrication. La garantie ne couvre pas les dommages non attribuables au produit, le renouvellement des produits qui perdent leurs fonctionnalités avec l'usage, sont les appelés consommables, les défauts consécutifs à une utilisation anormale du produit, les défauts consécutifs à une pression d'eau excessive du réseau ou à la présence de corps étrangers dans l'eau.

Sanycces garantit ses produits, étant sous entendu et expressément convenu que cette garantie couvre uniquement le remplacement des produits qui présentent des défauts de fabrication, et exclut toute autre indemnisation, dommages et intérêts.

PRODUITS POUR EXPOSITIONS

Tout le matériel qui sera destiné pour expositions et prix spéciaux, doit rester en exposition durant au moins 12 mois, dans le cas contraire, on devra réfacturer entre la remise habituelle du client et la remise spéciale faite pour l'exposition.

CONDITIONS GÉNÉRALES DE VENTE

Les frais d'emballages sont inclus. Pour l'exportation, si votre commande n'atteint pas la valeur minimale convenue dans vos conditions de travail. Les frais d'expédition indiqués dans les conditions générales vous seront facturés.

RECOUVREMENT

Seules les commandes couvertes par notre société de recouvrement seront acceptées. Pour les commandes non couvertes par notre société de recouvrement, une garantie alternative de paiement devra être donnée.

COMMANDES

Les commandes doivent nous être adressées soit par fax ou par e-mail. Si la commande a été effectuée par téléphone, elle devra obligatoirement faire l'objet d'une confirmation écrite par fax ou e-mail afin d'éviter tout problème d'interprétation de quantités, références et prix. Les commandes sont considérées comme fermes et définitives dès réception, et aucune modification, total ou partielle, ou annulation ne sera acceptée. Toute remise applicable sur le montant de nos produits sera établie selon les accords pactes au préalable avec le client.

RETOURS

Passé un délai de 24 heures après réception de la commande chez Sanycces, aucune annulation ne sera acceptée. Aucun retour de marchandise ne sera accepté une fois la commande livrée. En cas d'acceptation de retour d'une marchandise, le matériel retourné sera crédité sur la base de 85% du prix initial.

Important: Merci de bien vouloir vérifier le produit acheté à sa réception. Aucun retour ne sera admis sur un produit installé. Casse. La marchandise fait l'objet d'un envoi sécurisé par transport ordinaire. Tout problème de casse devra être signalé dans les 24 heures après réception. Passé le délai de 24 heures, le client devra contacter son représentant afin de résoudre l'incidence. Il est très important de vérifier la marchandise lors de sa réception.

ASSISTANCE TECHNIQUE ET SERVICE APRÈS-VENTE

Un réseau d'assistance technique distribué sur tout le territoire national et portugais vous proportionne la tranquillité d'avoir toujours près de vous un professionnel de Sanycces.

L'excellente qualité de nos produits est assurée par une gestion très stricte de notre service qualité. Cependant et en accord avec notre garantie, nous avons un service après-vente à votre disposition composé par une grande équipe de professionnels prêts à vous aider, à vous informer et à résoudre toute incidence

La situation stratégique de nos centres d'assistance après-vente nous permet une réponse agile et rapide, coordonnée par nos bureaux centraux. Nous disposons des moyens nécessaires pour vous faire parvenir nos produits dans les meilleures conditions. Notre Service après-vente met à votre disposition une adresse email et un numéro de téléphone exclusif pour répondre à vos attentes:

postventa@sanycces.es

Int. (+34) 964 51 82 02

NOTICE: Sanycces, S.L., le fabricant, se réserve le droit, à tout moment, de modifier ou de supprimer tout produit, équipement ou composant présent dans ce catalogue et ce, sans préavis. Être en possession de notre Catalogue ou Tarif ne constitue en aucun cas un droit d'achat sur nos produits.

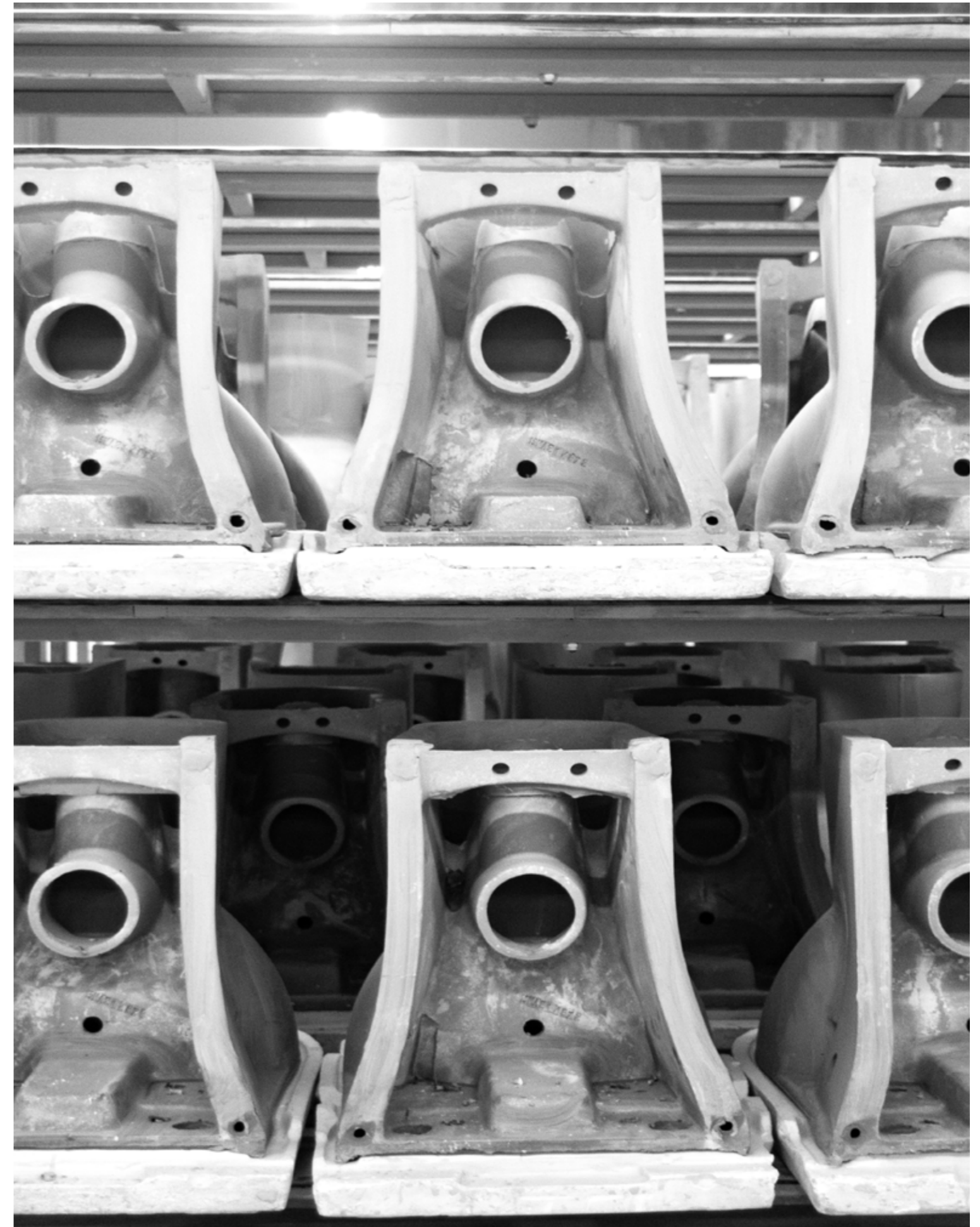
NOTICE: Le fabricant vous rappelle l'obligation de poser des panneaux ou des boîtiers pour faciliter l'accès aux dispositifs en cas d'intervention. Dans le matériel acrylique, les dimensions sont approximatives et peuvent varier. Tolérance ± 5 mm. Les dimensions pour la pose de la robinetterie sont orientatives.

NOTICE: Les couleurs des photographies ne sont pas contractuelles, pour une meilleure identification de la couleur, consultez la carte RAL ou NCS.

NORMES ET CERTIFICATIONS

- Sanitaires
EN 997
EN 14528

- Urinals
EN 123407



Art direction and graphic design

Sanycces design team

Photography

Vicent Clausell (Clausell studio)

Print

Imedisa

03/2024

Special thanks to:

Cerámica a mano alzada

sanycces

Pol. Ind. Carabona
C/ Coure P-11 Apdo. 158
12530 Burriana (Castellón) SPAIN
Tel. +34 964 518 202
info@sanycces.es
www.sanycces.es

Sanycces se reserva el derecho a anular o modificar los productos o cualquiera de sus atributos que aparecen en este catálogo. La reproducción de los colores es aproximada.

Sanycces reserves the right to cancel or modify the products or any of their attributes appearing in this catalogue. Colour reproduction is approximate.

Sanycces se réserve le droit d'annuler ou de modifier les produits ou l'un de leurs attributs figurant dans ce catalogue. La reproduction des couleurs est approximative.

sanycces

Pol. Ind. Carabona
C/ Coure P-11 Apdo. 158
12530 Burriana (Castellón) SPAIN
Tel. +34 964 518 202
info@sanycces.es
www.sanycces.es



8 435737 772753