

sanycces

sanitario

Know-how

Empleamos materias primas de altas especificaciones que transformamos con tecnología de última generación, para ofrecer un producto que resume lo mejor de lo que somos: Calidad, Eficacia, Servicio con un diseño democrático a la vez que honesto.

We use high specification raw materials that we transform with state-of-the-art technology to offer a product that sums up the best of who we are: Quality, Efficiency, Service and a democratic yet honest design.

En Sanycces tenemos la misión de producir productos duraderos y estéticos teniendo en cuenta las necesidades del consumidor.

At Sanycces we have a mission to produce durable and aesthetically pleasing products with the consumer's needs in mind.

Nuestro compromiso con la calidad en todos nuestros procesos asegura que cumplimos con la normativa más estricta y las expectativas de nuestros clientes.

Our commitment to quality across our processes ensures that we comply with the strictest regulations and the expectations of our customers.

Nuestros procesos productivos buscan reducir al máximo los residuos y desechos. Diseñamos nuestros productos y embalajes teniendo en cuenta su impacto en el medioambiente.

Our production processes aim to minimise waste and residues. We design our products and packaging with their environmental impact in mind.



Calidad



Prueba de resistencia

El sanitario suspendido se somete a pruebas de resistencia con más de 400 kg de peso.



Ahorro de agua

Los inodoros aseguran una perfecta limpieza con un consumo de 4,5 / 3 litros de agua.



Antisalpicadura

Todos los inodoros se someten a pruebas de salpicado de agua.



Colores

Sanitarios esmaltados en su totalidad en cinco colores: blanco brillo, blanco mate, negro mate, gris mate y sabbia mate.



Higiene

Superficies con esmalte cerámico que evita el desarrollo de bacterias.



Interior esmaltado

Partes interiores 100% esmaltadas para facilitar su limpieza e higiene.



Asiento y tapa fácil desmontaje

Sistema de fácil desmontaje del asiento y la tapa que facilita las tareas de limpieza.



Rimless Flow

Un inodoro Rimless Flow ofrece superficies más lisas que permiten una limpieza mucho más profunda y fácil.



Garantía

Los sanitarios cerámicos cuentan con 10 años de garantía.

Los asientos con tapa están garantizados 3 años.

Endurance test

Suspended toilet are subjected to endurance tests with a weight of more than 400 kg.

Water saving

The toilets ensure perfect cleanliness with a water consumption of 4,5 / 3 litres.

No-Splash

All toilets are tested for water splash.

Colours

Sanitary ware fully enamelled in five colours: gloss white, matt white, matt black, matt grey and matt sand.

Hygiene

Ceramic glazed surfaces prevent the growth of bacteria.

Glazed interior

100% glazed internal parts for easy cleaning and hygiene.

Easy-to-remove seat and lid

Easy-to-remove seat and lid for easy cleaning.

Rimless Flow

A Rimless Flow toilet offers smoother surfaces and allow for much easier and thorough cleaning.

Warranty

Ceramic toilets are guaranteed for 10 years.

The seats with lids are guaranteed for 3 years.



Turbillón / Vortex

El sistema turbillón o Vortex en inodoros es una tecnología de descarga que utiliza un flujo de agua en forma de remolino para limpiar la taza. A diferencia de los sistemas tradicionales con o sin brida, el Vortex genera un movimiento circular continuo del agua.

Ofrece más higiene, menos ruido y menor consumo de agua, a la vez que facilita la limpieza y proporciona una experiencia más agradable

The Vortex system in toilets is a flushing technology that uses a swirling flow of water to clean the bowl. Unlike traditional systems with or without a rim, Vortex generates a continuous circular movement of water.

It offers more hygiene, less noise and less water consumption, while making cleaning easier and providing a more convenient experience.



Sin brida / Rimless Flow

Los inodoros Sanycces Rimless Flow ofrecen una superficie interior totalmente accesible facilitando la limpieza e higiene a la vez que dificulta el desarrollo de bacterias. Esta característica posibilita alcanzar todas las superficies interiores para hacer más fácil su limpieza.

Esta estructura Rimless Flow permite ahorrar agua. El sistema es totalmente funcional consumiendo 4,5 litros en vez de los 6 necesarios en un inodoro convencional.

Sanycces Rimless Flow toilets offer a fully accessible interior surface making cleaning and hygiene easier while making it more difficult for bacteria to grow.

This Rimless Flow structure saves water. The system is fully functional, with a 4,5 litres consumption instead of the 6 litres needed in a conventional toilet.



Tapa y asiento

Fácil extracción
Cierre amortiguado



Los asientos de inodoro Sanycces proporcionan el máximo confort para la limpieza gracias a su sistema de fácil desmontaje en dos pasos sin herramientas.

Los asientos cuentan con bisagras de acero inoxidable amortiguadas que facilitan el cierre y lo hacen más silencioso.

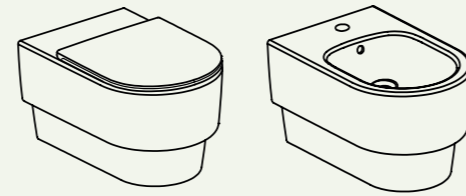
Sanycces toilet seats provide maximum cleaning comfort thanks to their easy two-step disassembly system without tools.

The seats have cushioned stainless steel hinges that make closing easier and quieter.





Franc

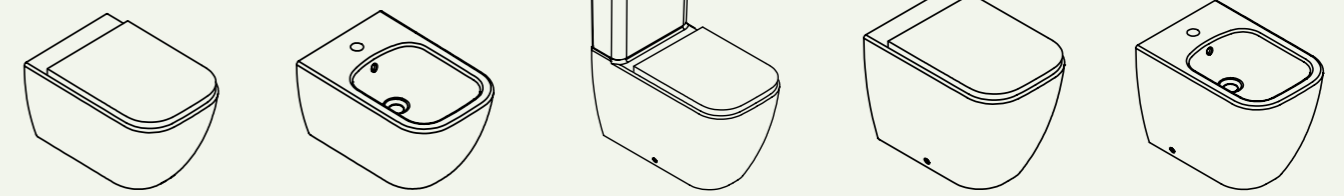


Inodoro mural
Wall hung toilet
p. 25

Bidé mural
Wall hung bidet
p. 25



Quarc



Inodoro mural
Wall hung toilet
p. 63

Bidé mural
Wall hung bidet
p. 63

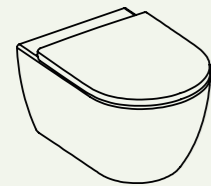
Inodoro con cisterna
Close coupled toilet
p. 65

Inodoro a suelo
Floor standing toilet
p. 65

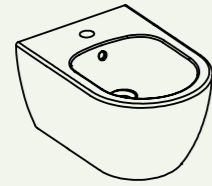
Bidé a suelo
Floor standing bidet
p. 65



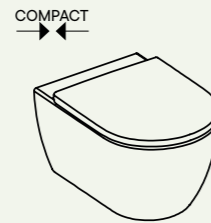
Arc



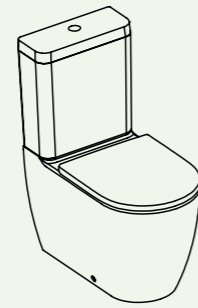
Inodoro mural
Wall hung toilet
p. 43



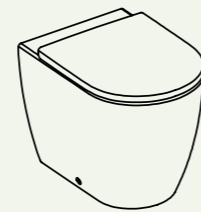
Bidé mural
Wall hung bidet
p. 43



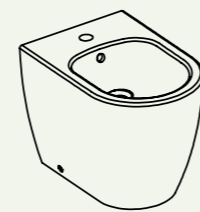
Inodoro mural compacto
Wall hung compact toilet
p. 43



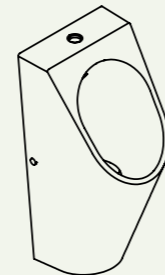
Inodoro con cisterna
Close coupled toilet
p. 45



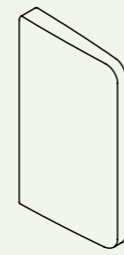
Inodoro a suelo
Floor standing toilet
p. 45



Bidé a suelo
Floor standing bidet
p. 45

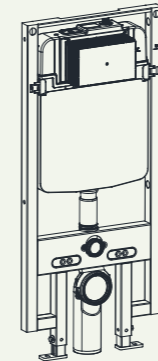


Urinario
Urinal
p. 47

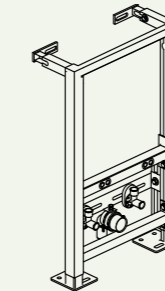


Separador urinario
Urinal separator
p. 47

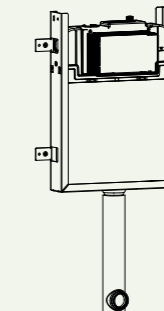
Cisternas / Cisterns



Bastidor empotrable con cisterna para inodoro suspendido
Built-in frame with cistern for wall-hung toilet
p. 73



Bastidor empotrable para bidé
Built-in frame for bidet
p. 73



Bastidor empotrable con cisterna compacta para inodoro a suelo
Built-in frame with compact cistern for floor-mounted toilet
p. 75



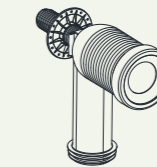
Placa de accionamiento WC ABS
Actuator plate WC ABS
p. 75



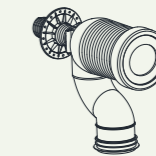
Placa de accionamiento WC inox
Actuator plate WC S/ST
p. 75



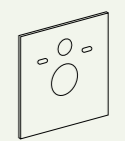
Accesorios / Accessories



Codo de desagüe 90° WC
90° Drain elbow
p. 77



Codo de desagüe en forma de S WC
Drain elbow S shape for WC
p. 77



Placa de insonorización para WC
Soundproofing for WC
p. 77

Franc



Franc WCM50454WG Franc BDM50454WG

Franc



Franc



Franc



Franc WCM50454WM WCACC005NB Franc BDM50454WM



Franc BDM50454WM WCACC005NB Franc WCM50454WM

Franc

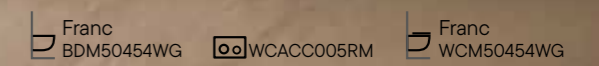


Franc
BDM50454WG

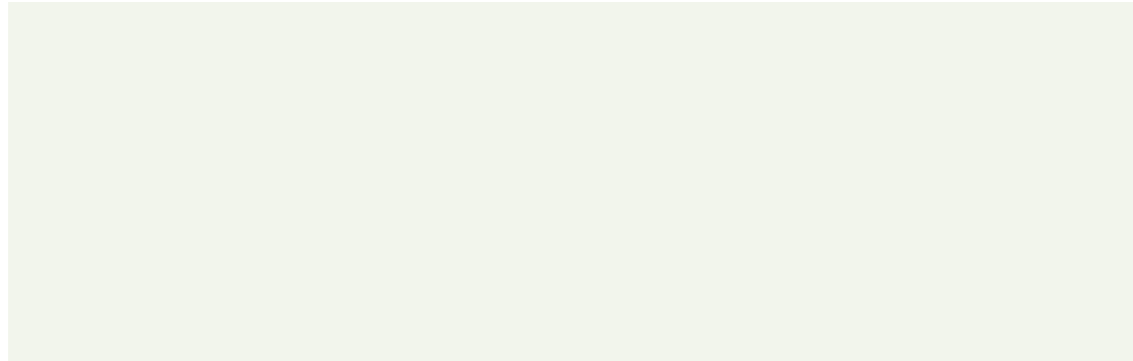
WCACC005RM

Franc
WCM50454WG

Franc

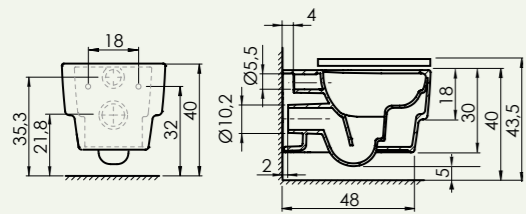


Franc



Franc
BDM50454BM WCACC005NB Franc
WCM50454BM

Franc



cm



Descarga Vortex
Vortex flush



Sin brida
Rimless Flow



Salida horizontal
Horizontal outlet



Fijaciones incluidas
Fittings included



Asiento y tapa incluidos
Seat and cover included



Asiento y tapa de urea formaldehído
Urea formaldehyde seat and cover



Bisagras de Acero inoxidable 3 mm
Stainless steel 3 mm hinges



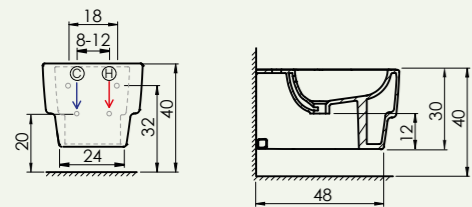
Asiento y tapa de fácil desmontaje
Quick-release seat and cover



Tapa con bisagra amortiguada
Soft close seat and cover



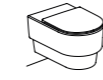
Fijaciones incluidas
Fittings included



cm

H Conexión agua caliente
Hot water connection

C Conexión agua fría
Cold water connection



Franc 54x36x35h cm

Inodoro mural / Wall hung toilet



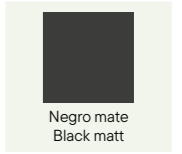
Blanco brillo
White gloss

WCM50454WG



Blanco mate
White matt

WCM50454WM



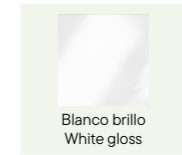
Negro mate
Black matt

WCM50454BM



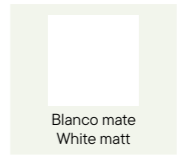
Franc 54x36x29h cm

Bidé mural / Wall hung bidet



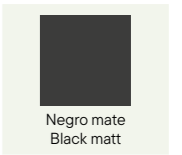
Blanco brillo
White gloss

BDM50454WG



Blanco mate
White matt

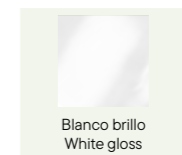
BDM50454WM



Negro mate
Black matt

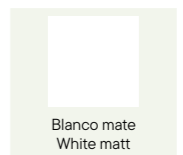
BDM50454BM

Accesorios / Accessories



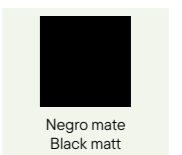
Blanco brillo
White gloss

ACCLV007WG



Blanco mate
White matt

ACCLV007WM



Negro mate
Black matt

ACCLV007BM

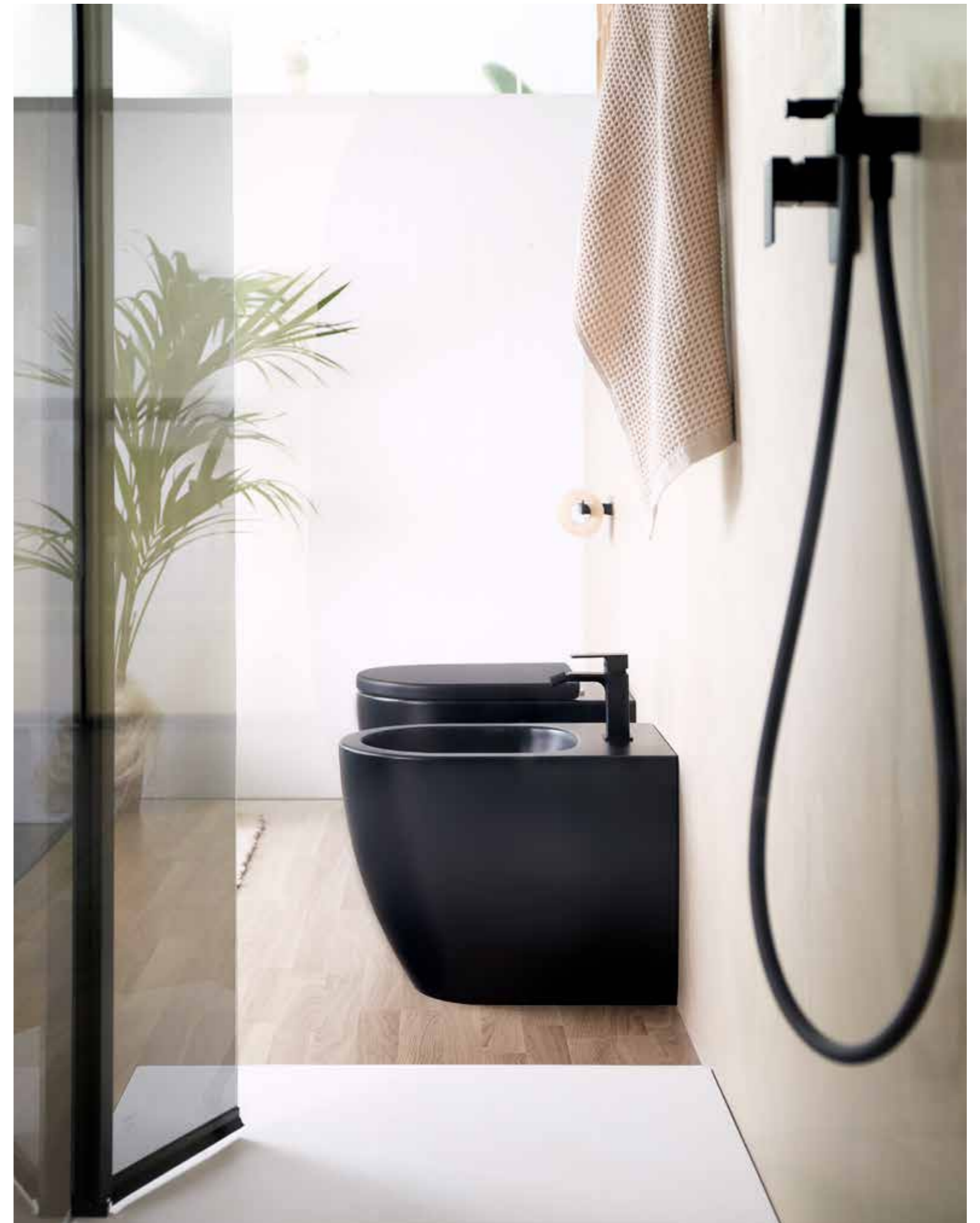


Desagüe click-clack tapa cerámica
Pop-up ceramic waste



Arc WCS50154WG Arc WCACC005RG Arc BDS50154WG

Arc



Arc



Arc



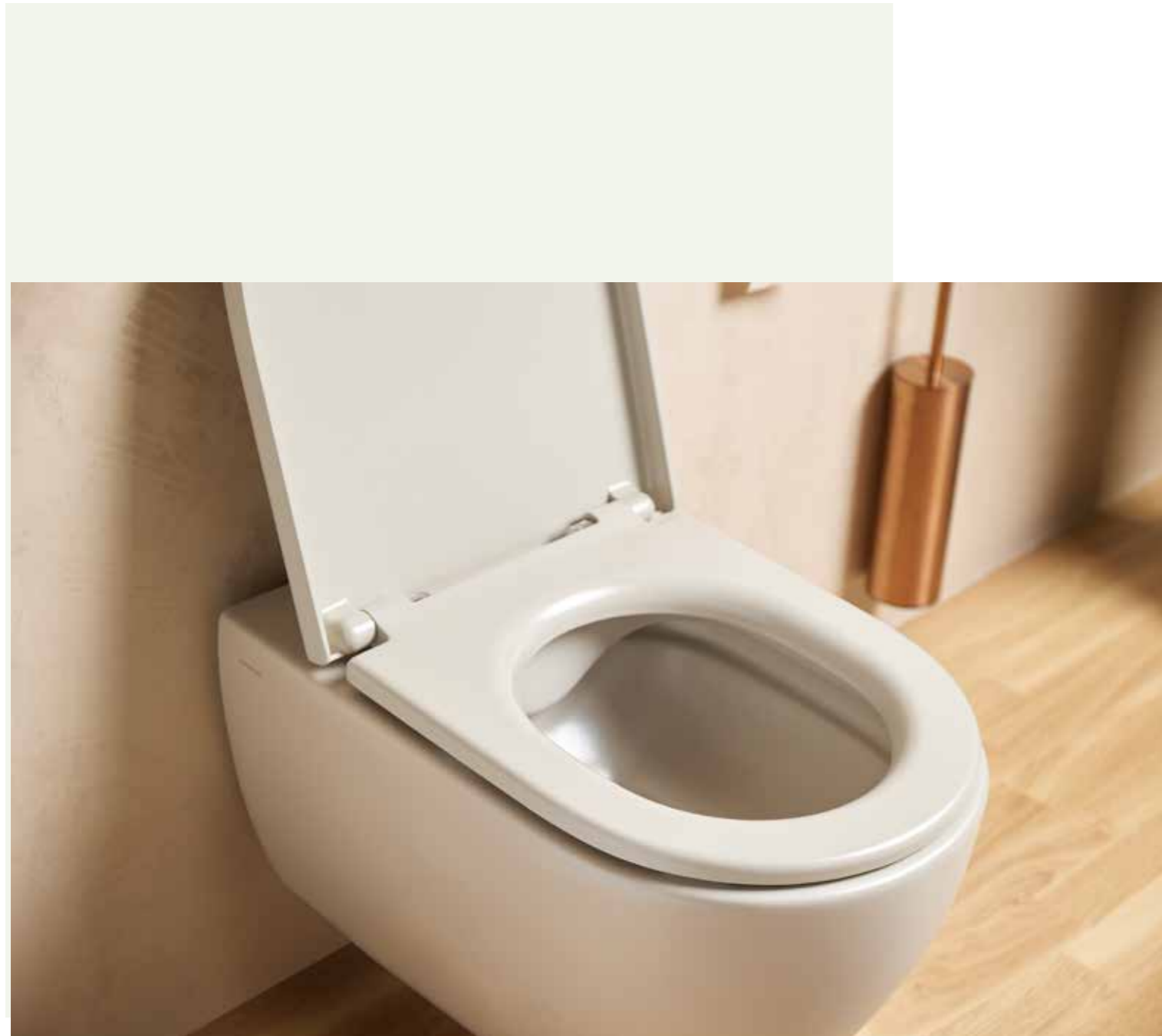
Arc



Arc

Arc
WCM50154SB

Arc



Arc



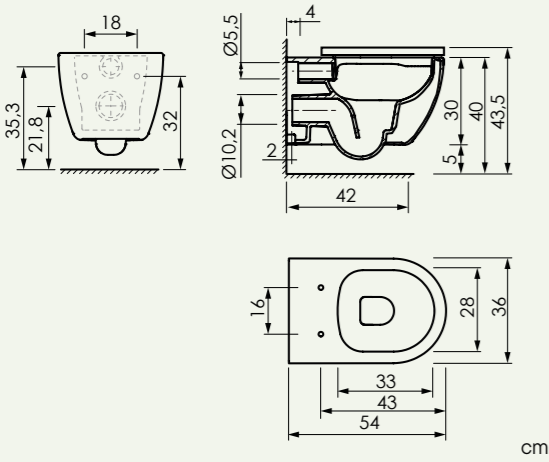
Arc



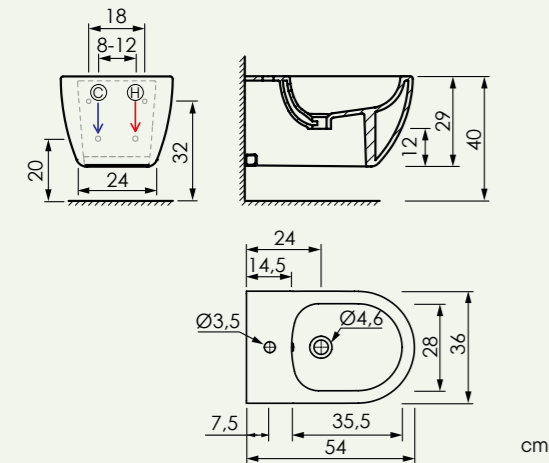
Arc
URS50140WG

Arc
SUR50140WG

Arc



- Salida horizontal
Horizontal outlet
- Sin brida
Rimless Flow
- Fijaciones incluidas
Fittings included
- Asiento y tapa de fácil desmontaje
Quick-release seat and cover
- Asiento y tapa incluidos
Seat and cover included
- Asiento y tapa de urea formaldehído
Urea formaldehyde seat and cover
- Bisagras de Acero inoxidable 3 mm
Stainless steel 3 mm hinges
- Tapa con bisagra amortiguada
Soft close seat and cover

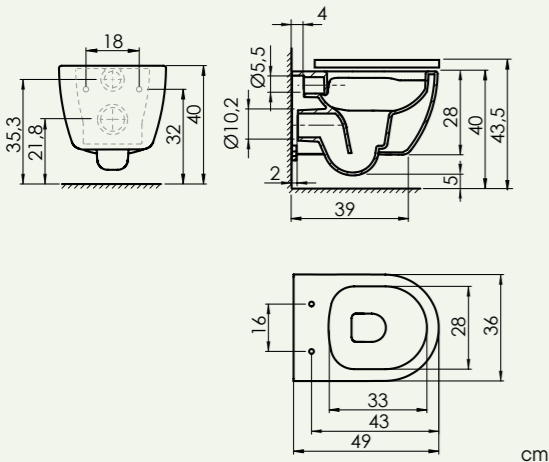


- Fijaciones incluidas
Fittings included

H Conexión agua caliente
Hot water connection

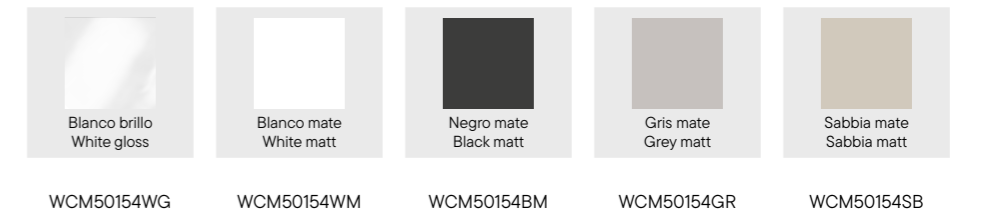
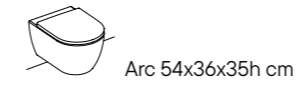
C Conexión agua fría
Cold water connection

Arc Compact

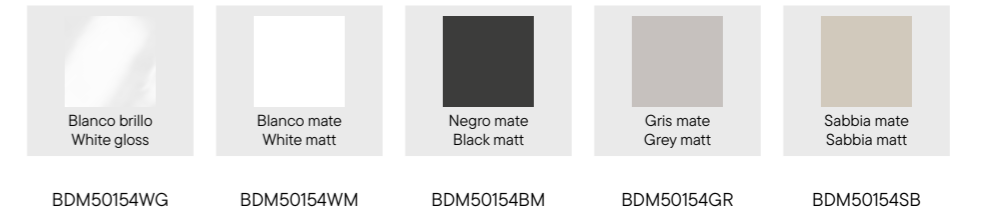


- Salida horizontal
Horizontal outlet
- Sin brida
Rimless Flow
- Fijaciones incluidas
Fittings included
- Asiento y tapa de fácil desmontaje
Quick-release seat and cover
- Asiento y tapa incluidos
Seat and cover included
- Asiento y tapa de urea formaldehído
Urea formaldehyde seat and cover
- Bisagras de Acero inoxidable 3 mm
Stainless steel 3 mm hinges
- Tapa con bisagra amortiguada
Soft close seat and cover

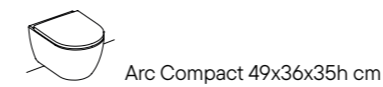
Inodoro mural / Wall hung toilet



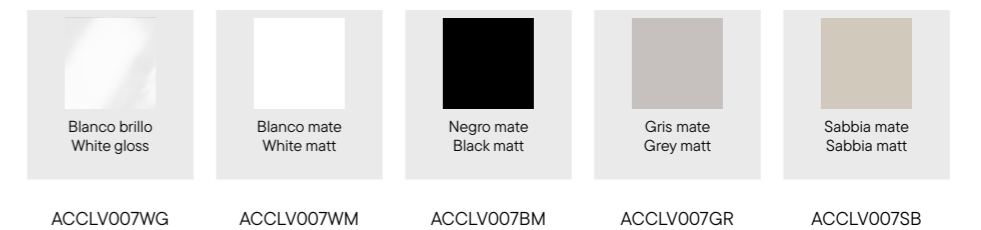
Bidé mural / Wall hung bidet



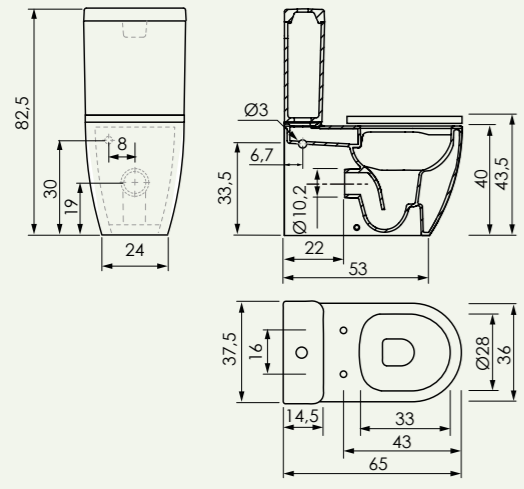
Inodoro mural compacto / Wall hung compact toilet



Accesorios / Accessories



Arc



cm



Salida dual
Dual outlet



Sin brida
Rimless Flow



Fijaciones incluidas
Fittings included



Entrada de agua inferior y lateral
Bottom and side water inlet



Mecanismo doble descarga 3/4,5 l.
Dual flush mechanism 3/4,5 l.



Asiento y tapa incluidos
Seat and cover included



Asiento y tapa de urea formaldehído
Urea formaldehyde seat and cover



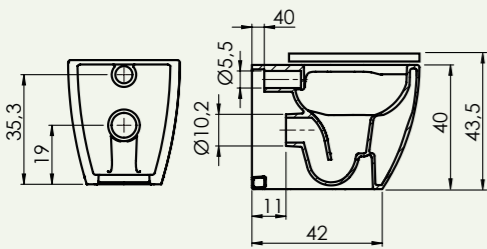
Bisagras de acero inoxidable
Stainless steel hinges



Asiento y tapa de fácil desmontaje
Quick-release seat and cover



Tapa con bisagra amortiguada
Soft close seat and cover



cm



Salida horizontal
Horizontal outlet



Sin brida
Rimless Flow



Fijaciones incluidas
Fittings included



Asiento y tapa incluidos
Seat and cover included



Asiento y tapa de urea formaldehído
Urea formaldehyde seat and cover



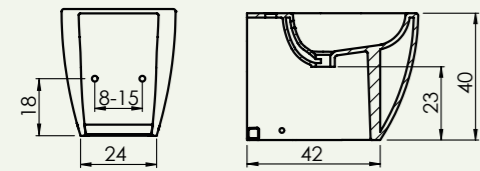
Bisagras de acero inoxidable
Stainless steel hinges



Asiento y tapa de fácil desmontaje
Quick-release seat and cover



Tapa con bisagra amortiguada
Soft close seat and cover



cm



Fijaciones incluidas
Fittings included

Inodoro con cisterna / Close coupled toilet



WCC50165WG

WCC50165WM

WCC50165BM



Arc 65x36x82,5h cm

Inodoro a suelo / Floor standing toilet



WCS50154WG

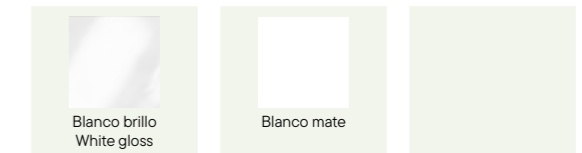
WCS50154WM

WCS50154BM



Arc 54x36x40h cm

Bidé a suelo / Floor standing bidet



BDS50154WG

BDS50154WM

BDS50154BM



Arc 54x36x40h cm

Accesorios / Accessories



ACCLV007WG

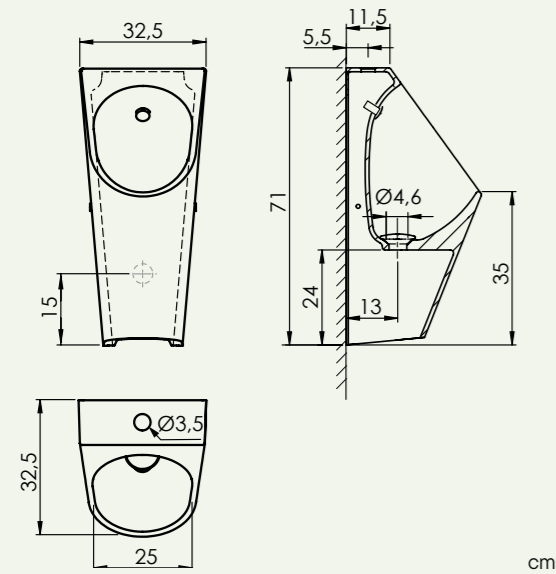
ACCLV007WM

ACCLV007BM



Desagüe click-clack tapa cerámica
Pop-up ceramic waste

Arc



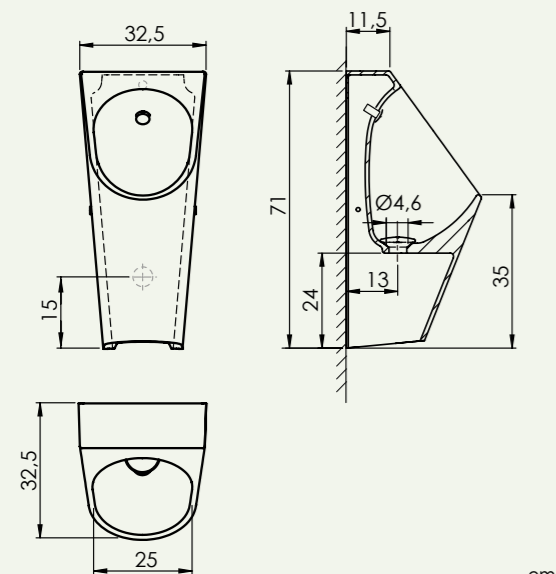
cm



Entrada de agua superior
Top water inlet



Fijaciones incluidas
Fittings included



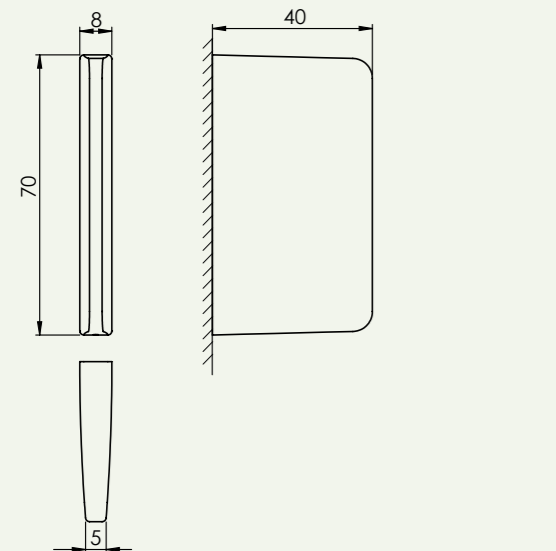
cm



Entrada de agua trasera
Rear water inlet



Fijaciones incluidas
Fittings included

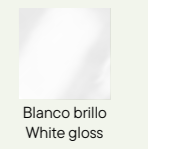


cm



Fijaciones incluidas
Fittings included

Urinario / Urinal



Blanco brillo
White gloss

URS50140WG



Arc 32x34x70h cm

Entrada de agua superior
Top water inlet



Arc 32x34x70h cm

Entrada de agua trasera
Rear water inlet

URT50140WG

Arc

Separador urinario / Urinal separator



Blanco brillo
White gloss

SUR50140WG



Arc 32x34x70h cm

Quarc



Quarc

Quarc WCM50254WM WCACC005RG Quarc BDM50254WM

Quarc

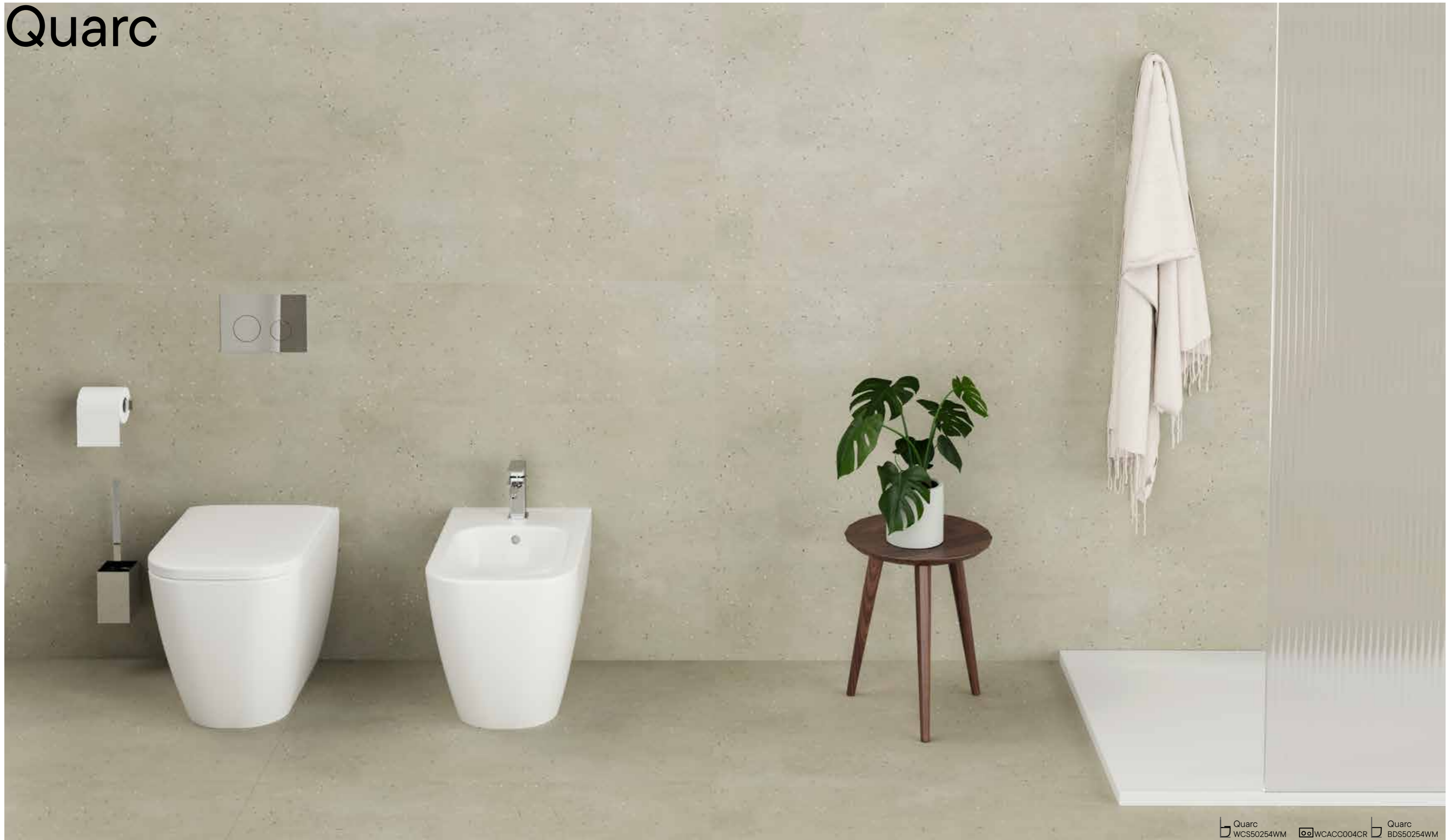


Quarc WCM50254BM WCACC005BM Quarc BDM50254BM

Quarc

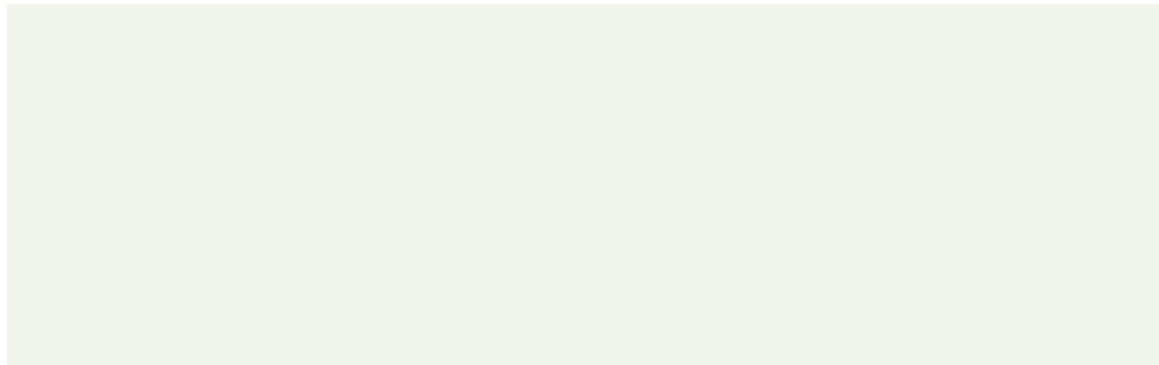


Quarc

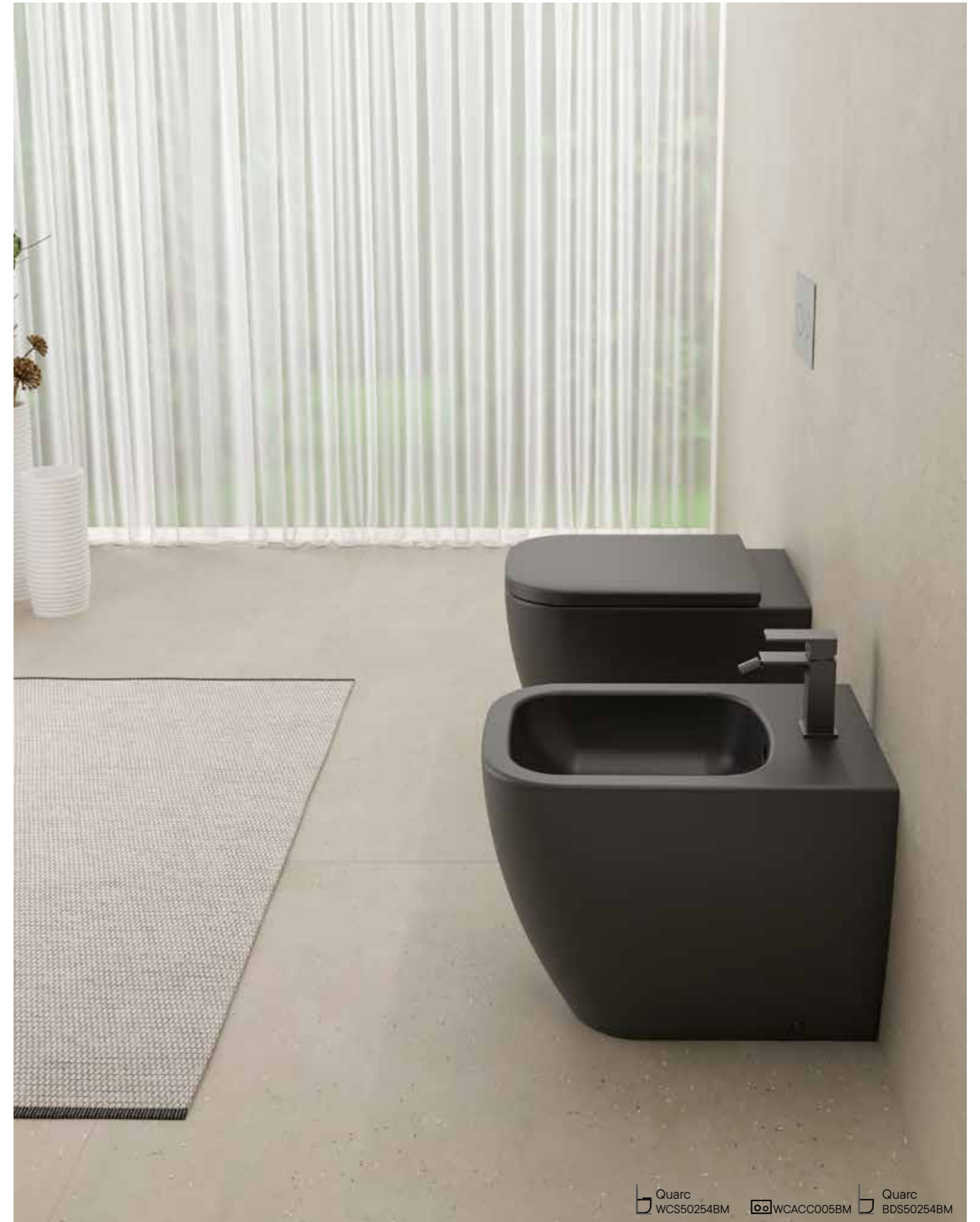


Quarc WCS50254WM WCACC004CR Quarc BDS50254WM

Quarc

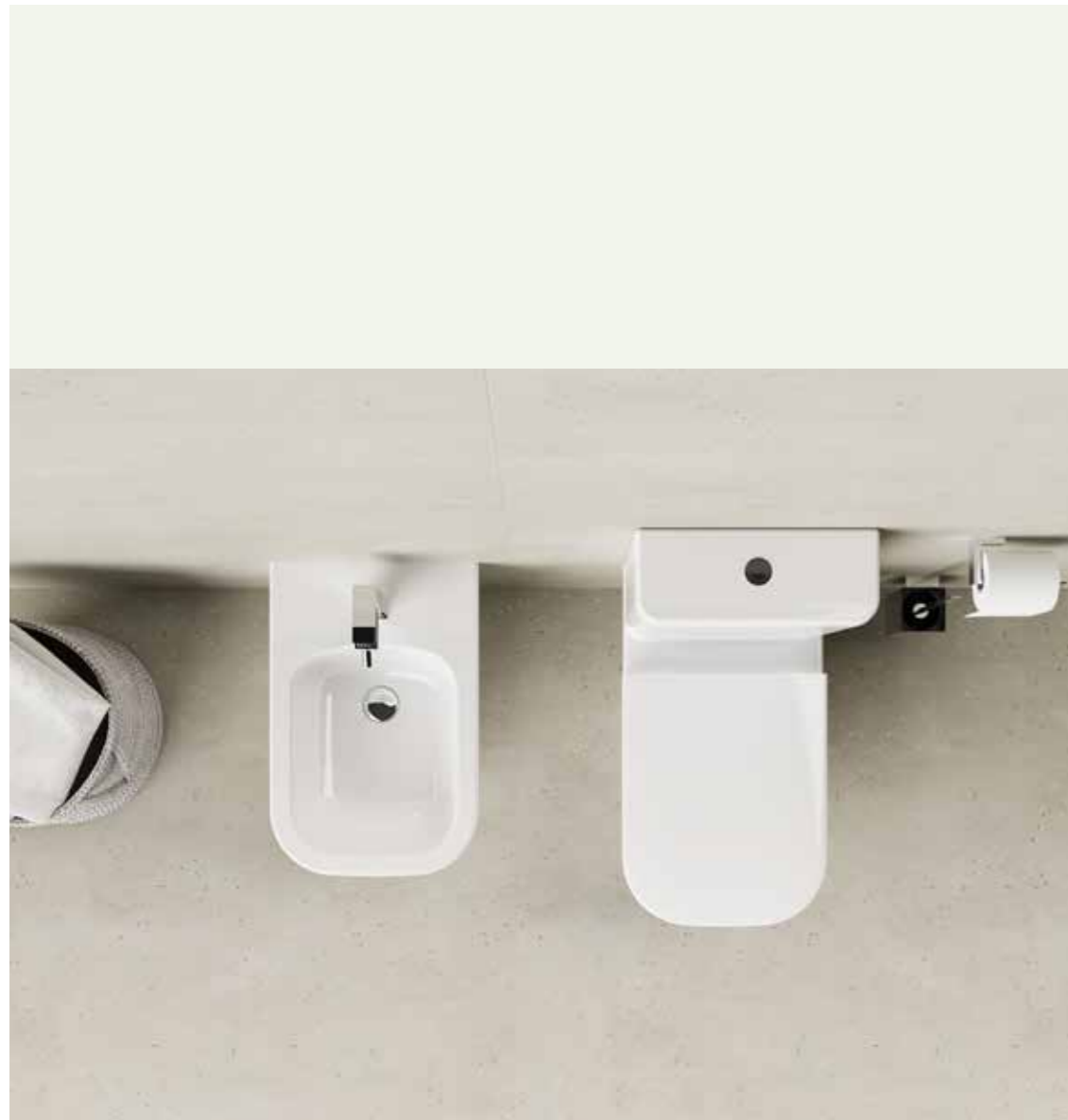


Quarc
WCM50254WM



Quarc WCS50254BM WCACC005BM Quarc BDS50254BM

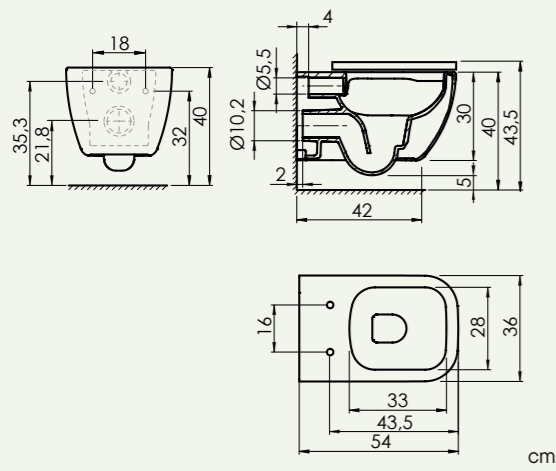
Quarc



Quarc



Quarc



cm



Salida horizontal
Horizontal outlet



Sin brida
Rimless Flow



Fijaciones incluidas
Fittings included



Asiento y tapa incluidos
Seat and cover included



Asiento y tapa de urea formaldehido
Urea formaldehyde seat and cover



Bisagras de acero inoxidable
Stainless steel hinges



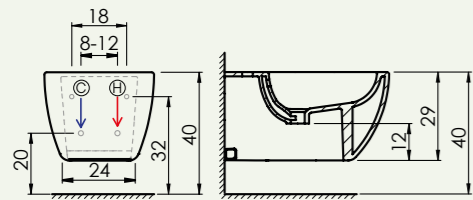
Asiento y tapa de fácil desmontaje
Quick-release seat and cover



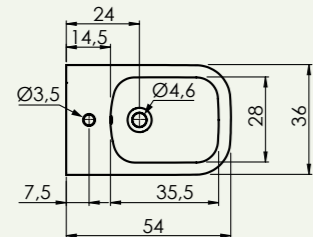
Tapa con bisagra amortiguada
Soft close seat and cover



Fijaciones incluidas
Fittings included



cm



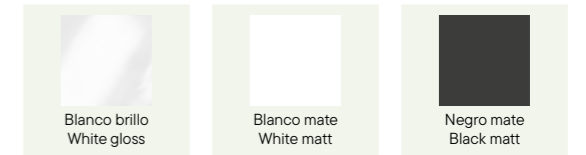
H Conexión agua caliente
Hot water connection

C Conexión agua fría
Cold water connection



Quarc 54x36x35h cm

Inodoro mural / Wall hung toilet



WCM50254WG

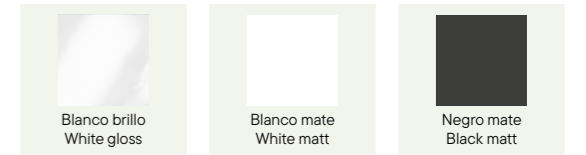
WCM50254WM

WCM50254BM



Quarc 54x36x29h cm

Bidé mural / Wall hung bidet

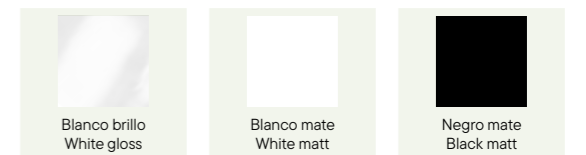


BDM50254WG

BDM50254WM

BDM50254BM

Accesorios / Accessories



ACCLV007WG

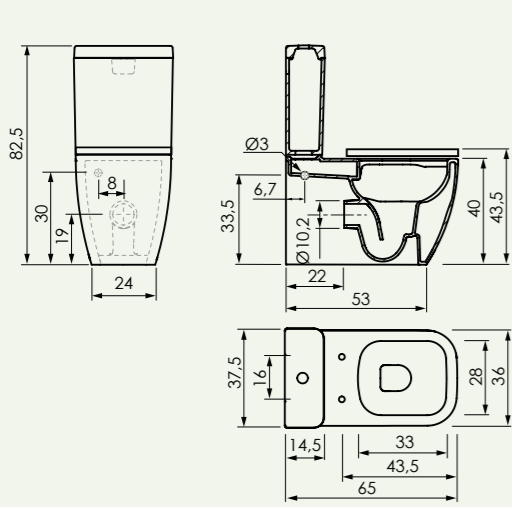
ACCLV007WM

ACCLV007BM



Desagüe click-clack tapa cerámica
Pop-up ceramic waste

Quarc



cm



Salida dual
Dual outlet



Sin brida
Rimless Flow



Fijaciones incluidas
Fittings included



Entrada de agua inferior y lateral
Bottom and side water inlet



Mecanismo doble descarga 3/4,5 l.
Dual flush mechanism 3/4,5 l.



Asiento y tapa incluidos
Seat and cover included



Asiento y tapa de urea formaldehido
Urea formaldehyde seat and cover



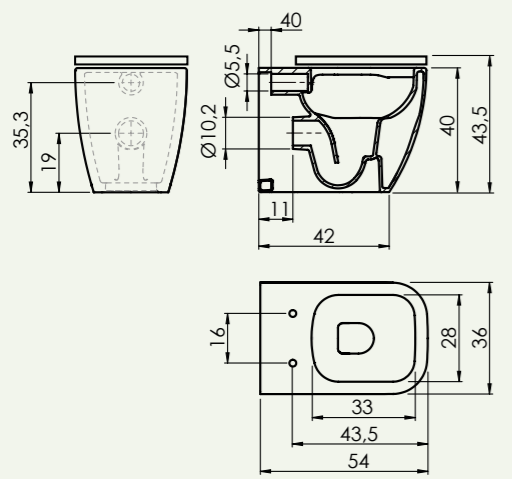
Bisagras de acero inoxidable
Stainless steel hinges



Asiento y tapa de fácil desmontaje
Quick-release seat and cover



Tapa con bisagra amortiguada
Soft close seat and cover



cm



Salida horizontal
Horizontal outlet



Sin brida
Rimless Flow



Fijaciones incluidas
Fittings included



Asiento y tapa incluidos
Seat and cover included



Asiento y tapa de urea formaldehido
Urea formaldehyde seat and cover



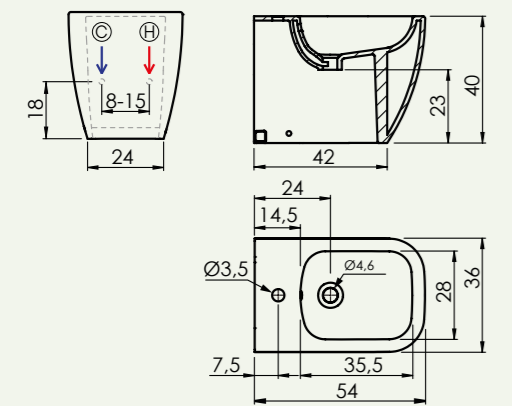
Bisagras de acero inoxidable
Stainless steel hinges



Asiento y tapa de fácil desmontaje
Quick-release seat and cover



Tapa con bisagra amortiguada
Soft close seat and cover



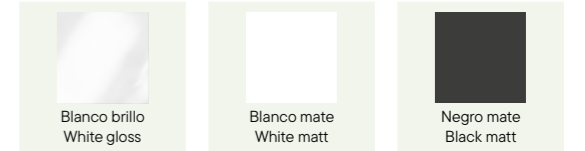
cm



Fijaciones incluidas
Fittings included

H Conexión agua caliente
Hot water connection
C Conexión agua fría
Cold water connection

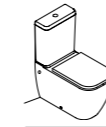
Inodoro con cisterna / Close coupled toilet



WCC50265WG

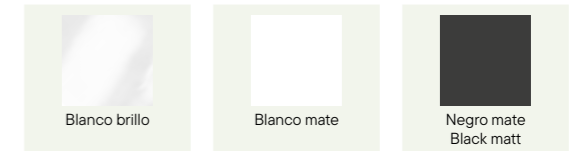
WCC50265WM

WCC50265BM



Quarc 65x36x82,5h cm

Inodoro a suelo / Floor standing toilet



WCS50254WG

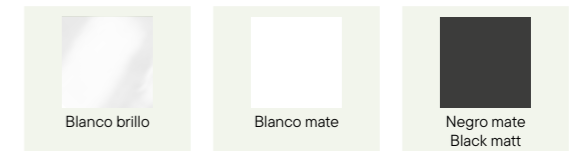
WCS50254WM

WCS50254BM



Quarc 54x36x40h cm

Bidé a suelo / Floor standing bidet



BDS50254WG

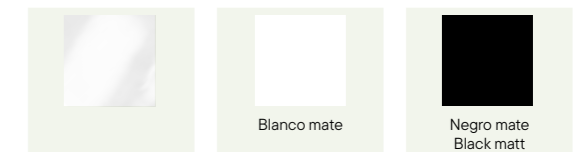
BDS50254WM

BDS50254BM



Quarc 54x36x40h cm

Accesorios / Accessories



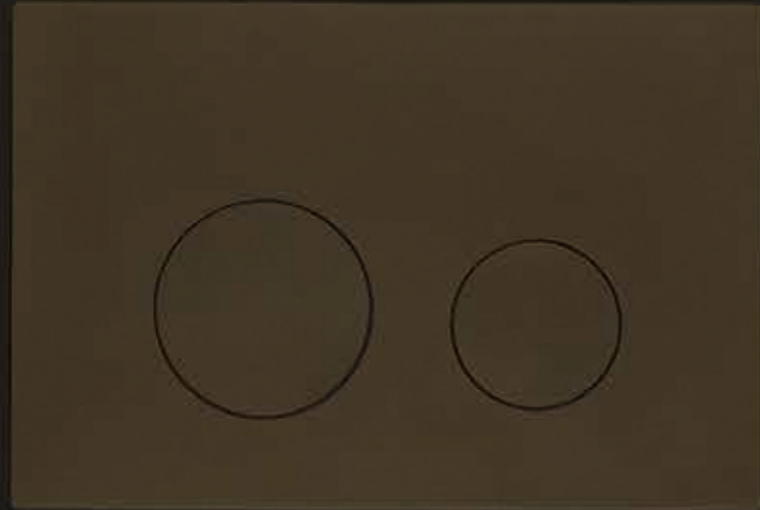
ACCLV007WG

ACCLV007WM

ACCLV007BM



Desagüe click-clack tapa cerámica
Pop-up ceramic waste



Cisternas empotradas

Concealed cisterns

Estructura compacta y Robusta Compact and Robust Structure

La cisterna está diseñada con una estructura optimizada y de gran solidez. Sus patas regulables facilitan la instalación en distintos tipos de muros y condiciones de obra, y la estructura ajustable se adapta con precisión al espacio disponible. Fabricada con materiales de alta resistencia que garantizan estabilidad y durabilidad, soportando cargas de hasta 400 kg y asegurando un correcto funcionamiento.

The cistern is designed with an optimised, highly robust structure. The adjustable structure adapts precisely to the available space due to its adjustable legs that facilitate the installation on different types of walls and in different building conditions. Manufactured with high-strength materials that guarantee stability and durability, it can support loads of up to 400 kg and ensures correct operation.

Tanque de inyección Injection Tank

La cisterna incorpora un tanque de inyección diseñado para garantizar un proceso de llenado estable y un vaciado preciso. Su fabricación con materiales de alta resistencia evita deformaciones, asegura un funcionamiento silencioso y reduce el riesgo de fugas. Gracias a su diseño hermético y eficiente, contribuye a un rendimiento constante y prolonga la vida útil del sistema.

The cistern incorporates an injection tank designed to ensure a stable filling process and precise emptying. Its manufacture, using high-strength materials, prevents deformation, ensures quiet operation and reduces the risk of leaks. Thanks to its airtight and efficient design, it contributes to consistent performance and extends the service life of the system.



Volumen de descarga: Eficiencia y Ahorro de Agua Flush volume: Efficiency and water saving

El sistema de doble descarga ofrece opciones de 3/6 L y 3/4,5 L, permitiendo un uso eficiente del agua. La descarga parcial reduce el consumo en usos ligeros, mientras que la descarga completa garantiza una evacuación eficaz. Este ajuste favorece el ahorro hídrico y económico. Sus mecanismos, precisos, silenciosos y duraderos, aseguran un funcionamiento fiable, ideal para instalaciones sostenibles y de alto rendimiento.

The dual flush system offers 3/6 L and 3/4,5 L options, allowing for efficient water use. The partial flush reduces consumption for light use, while the full flush ensures effective evacuation. This adjustment promotes water and cost savings. Its precise, quiet and durable mechanisms ensure reliable operation, ideal for sustainable and high-performance installations.

Fácil instalación y montaje Easy installation and assembly

El sistema está diseñado para una instalación rápida, sencilla y segura, apto tanto para obra nueva como para reformas. El bastidor se suministra premontado, con patas regulables y fijaciones ajustables que facilitan su colocación en distintos tipos de tabique. Las conexiones hidráulicas y de desagüe son de acceso frontal y de fácil acoplamiento. El montaje completo está pensado para reducir tiempos de instalación y minimizar fallos durante la instalación.

The system is designed for quick, easy and safe installation, suitable for both new builds and renovations. The frame is supplied pre-assembled, with adjustable legs and fixings that facilitate installation in different types of partition walls. The hydraulic and drainage connections are front-accessible and easy to connect. The complete assembly is designed to reduce installation time and minimise errors during installation.



Placas de accionamiento Actuator plate

Los pulsadores para cisternas ocultas mecánicas ofrecen un diseño funcional y ergonómico. Su mecanismo garantiza un accionamiento suave, preciso y silencioso, proporcionando una experiencia de uso cómoda y fiable en el día a día.

Incorporan sistema de doble descarga, que permite seleccionar entre una evacuación parcial o completa, optimizando así el consumo de agua y contribuyendo a un uso más responsable de los recursos. Gracias a su instalación frontal y a un sistema de ajuste sencillo, estos pulsadores facilitan un montaje rápido, y un acceso cómodo para el mantenimiento o regulación. Disponibles en una variedad de acabados y materiales que combinan durabilidad, resistencia y estética moderna, incluyendo los exclusivos acabados de Sanycces para un total look uniforme del baño.

The push buttons for concealed mechanical cisterns offer a functional and ergonomic design. Their mechanism ensures smooth, precise and silent operation, providing a comfortable and reliable user experience on a daily basis.

They incorporate a dual flush system, which allows you to choose between a partial or full flush, thus optimising water consumption and contributing to a more responsible use of resources. Thanks to their front installation and simple adjustment system, these push buttons are quick to install and easy to access for maintenance or adjustment. Available in a variety of finishes and materials that combine durability, resistance, and modern aesthetics, including the exclusive Sanycces finishes for a cohesive total bathroom look.



ABS ABS

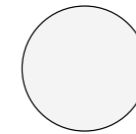
Los pulsadores de ABS ofrecen buena resistencia al impacto y estabilidad dimensional. Su composición permite obtener superficies uniformes y de fácil limpieza. El ABS mantiene su rendimiento frente a la humedad y a las variaciones de temperatura, conservando la forma y el color durante el uso cotidiano.

ABS push buttons offer good impact resistance and dimensional stability. Its composition allows for uniform surfaces that are easy to clean. ABS maintains its performance in the face of humidity and temperature variations, retaining its shape and colour during everyday use.



WG

Blanco brillo
White gloss



WM

Blanco mate
White matt



CR

Cromo brillo
Chrome plate



BM

Negro mate
Black matt

Acero inoxidable Stainless Steel

Los pulsadores de acero inoxidable aportan durabilidad y resistencia a la corrosión. Incorporan un acabado PVD. Este proceso genera una capa fina, uniforme y altamente adherente que mejora la resistencia superficial, incrementa la dureza, reduce la porosidad y mantiene la estabilidad del color frente al uso, la humedad y los agentes químicos habituales en entornos de baño.

Stainless steel push buttons provide durability and corrosion resistance. They feature a PVD finish. This process creates a thin, uniform and highly adhesive layer that improves surface resistance, increases hardness, reduces porosity and maintains colour stability against wear, humidity and the chemicals commonly found in bathroom environments.



CR

Cromo brillo
Chrome plate



BM

Negro mate
Black matt



MG

Metal gun
Metal gun



RM

Raw metal
Raw metal



NB

Níquel cepillado
Nickel brushed



BG

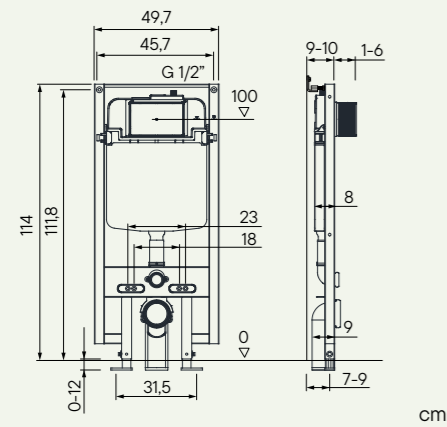
Oro cepillado
Brushed gold



RG

Oro rosa cepillado
Brushed rose gold

Cisternas empotradas



cm



Accionamiento mecánico
Mechanical actuation



Instalación oculta
Concealed installation



Cisterna para inodoro mural
Cistern for wall-hung toilet



Para pared de pladur y sólida
For drywall or solid wall



Grosor de cisterna: 8 cm
Cistern thickness: 8 cm



Pintada por inmersión
Immersion painted



Molde de inyección
Injection molding



Capacidad de carga: 400 kg
Load capacity: 400 kg



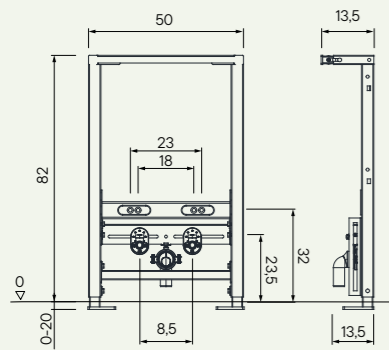
Pies ajustables
Adjustable feet



Doble descarga: 3L/6L; 3L/4.5L
Dual flush: 3L/6L; 3L/4.5L



Espesor de chapa: 0,25 cm
Sheet thickness: 0,25 cm



cm



Instalación oculta
Concealed installation



Bastidor para bidé mural
Frame for wall-hung bidet



Para pared de pladur y sólida
For drywall or solid wall



Espesor de chapa: 0,25 cm
Sheet thickness: 0,25 cm



Capacidad de carga: 150 kg
Load capacity: 150 kg



Pies ajustables
Adjustable feet

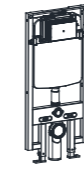


Grosor del bastidor: 13,5 cm
Frame thickness: 13,5 cm



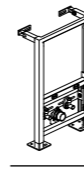
Pintada por inmersión
Immersion painted

Bastidor empotrable con cisterna para inodoro suspendido / Built-in frame with cistern for wall-hung toilet



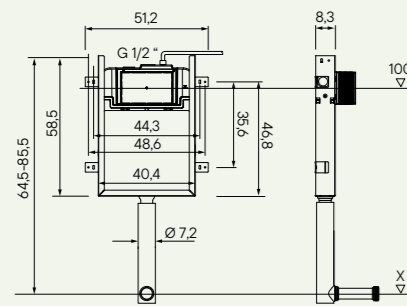
WCACC001

Bastidor empotrable para bidé / Built-in frame for bidet



WCACC002

Cisternas empotradas



cm



Accionamiento mecánico
Mechanical actuation



Instalación oculta
Concealed installation



Cisterna para inodoro a suelo
Cistern for floor-mounted toilet



Para pared de pladur y sólida
For drywall or solid wall



Grosor de cisterna: 8,3 cm
Cistern thickness: 8,3 cm



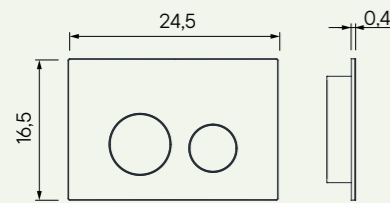
Molde de inyección
Injection molding



Doble descarga: 3L/6L; 3L/4,5L
Dual flush: 3L/6L; 3L/4,5L



Pintada por inmersión
Immersion painted



cm



Accionamiento mecánico
Mechanical actuation



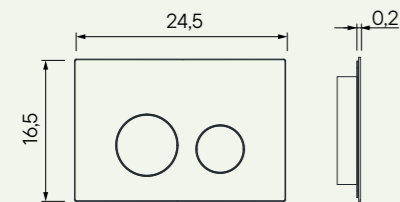
ABS
ABS



Grosor de la placa: 0,4 cm
Plate thickness: 0,4 cm



Doble descarga: 3L/6L; 3L/4,5L
Dual flush: 3L/6L; 3L/4,5L



cm



Accionamiento mecánico
Mechanical actuation



Acero inoxidable
Stainless steel



Grosor de la placa: 0,2 cm
Plate thickness: 0,2 cm



Doble descarga: 3L/6L; 3L/4,5L
Dual flush: 3L/6L; 3L/4,5L

Bastidor empotrable con cisterna compacta para inodoro a suelo / Built-in frame with compact cistern for floor-mounted toilet



WCACC003



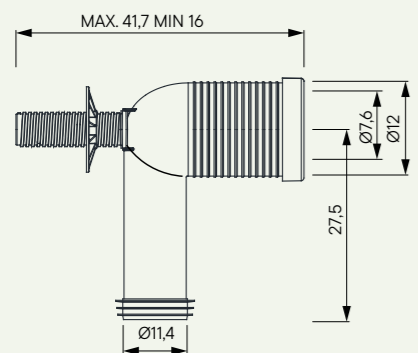
Placa de accionamiento WC ABS / Actuator plate WC ABS



Placa de accionamiento WC inox / Actuator plate WC inox



Accesorios / Accessories



cm



90°
90°

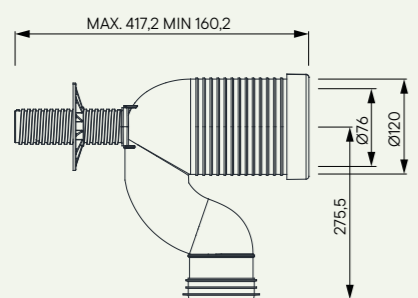


PP
PP



Codo de desagüe 90° WC / 90° Drain elbow

WCACC006



cm



Codo en forma de S
Elbow S shape

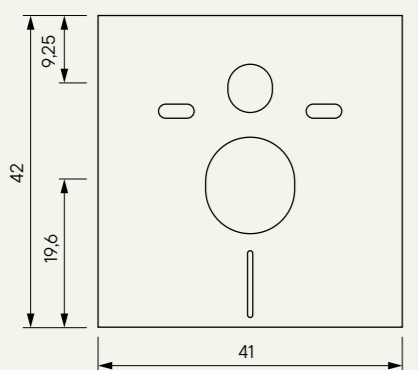


PP
PP



Codo de desagüe en forma de S WC / Drain elbow S shape for WC

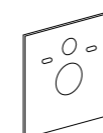
WCACC007



cm



Polietileno
Polyethylene

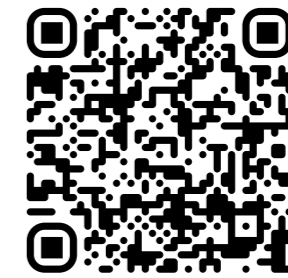


Placa de insonorización para WC / Soundproofing for WC

WCACC008



Garantía
Warranty



FRANC / ARC / QUARC

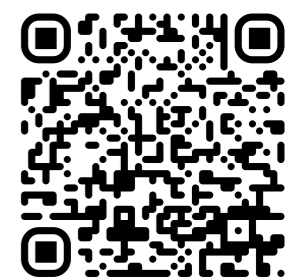


CISTERNAS EMPOTRADAS

Expositores
Showroom displays



Recambios
Spare parts



Art direction and graphic design

Sanycces design team

Photography

Vicent Clausell (Clausell studio)

Ángel Segura foto

Print

Imedisa

02/2026

sanycces

Pol. Ind. Carabona
C/ Coure P-11 Apdo. 158
12530 Burriana (Castellón) SPAIN
Tel. +34 964 518 202
info@sanycces.es
www.sanycces.es

Sanycces se reserva el derecho a anular o modificar los productos o cualquiera de sus atributos que aparecen en este catálogo. La reproducción de los colores es aproximada.

Sanycces reserves the right to cancel or modify the products or any of their attributes appearing in this catalogue. Colour reproduction is approximate.

Sanycces se réserve le droit d'annuler ou de modifier les produits ou l'un de leurs attributs figurant dans ce catalogue. La reproduction des couleurs est approximative.