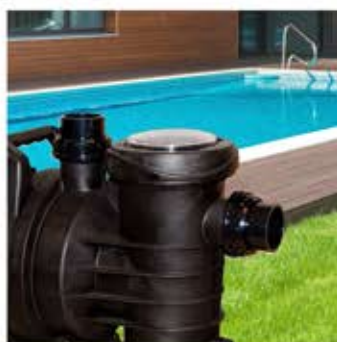


BCN
bombas

2023

**CATÁLOGO
GENERAL**





Bombas BCN, s.l.u. es una empresa joven y dinámica que asume la marca **BCN bombas** nacida y evolucionada dentro de la empresa hidráulica alsina, s.a., la cual cuenta con más de 45 años de experiencia en el sector del bombeo.

Nuestra marca **BCN bombas** creada en el año 2011 dispone de un completo catálogo de productos para cubrir las necesidades del bombeo de ámbito doméstico.

Cuenta además con una fuerte identidad propia, fruto de la combinación de una acurada selección de productos, la calidad y el diseño de sus artículos, adecuados a los requisitos de las instalaciones donde se montan y un posicionamiento de precio competitivo conforme a la demanda.

Queremos agradecer a todos nuestros clientes la confianza depositada en nuestro equipo y asegurarles que estamos preparados para atender los retos que el presente y el futuro nos depara.

El bombeo del agua es esencial para el desarrollo de una vida saludable y plena: desde el agua que bebemos, las duchas matutinas, un sistema de calefacción eficiente, así como la evacuación de las aguas residuales, algo tan necesario para la sostenibilidad de nuestro entorno.

Desde nuestra posición y siempre conjuntamente con nuestros clientes, trabajaremos para mejorar la Vida en Mayúscula de tod@s y hasta donde seamos capaces de llegar.

Bombas BCN, s.l.u. is a young and dynamic company that assumes the brand **BCN bombas** born and developed in the company hidráulica alsina, s.a., with more than 45 years of experience in the pumping sector.

Our brand **BCN bombas**, created in the year 2011, has a complete catalog of products to cover the needs of domestic pumping.

It also has a strong identity, as a result of the combination of a careful selection of products, the quality and design of its articles, appropriate to the requirements of the facilities where they are mounted and a competitive price according to demand.

We want to thank all our customers for the trust placed in our team and guarantee them that we are prepared to meet the challenges that the present and the future will bring.

The pumping of water is essential for the development of a healthy and full life: from the drinking water, the morning showers, an efficient heating system, to the evacuation of the wastewater, something so necessary for the sustainability of our environment.

From our position and always together with our clients, we will work to improve the Life of everyone as far as we are able to go.

Bombas BCN, s.l.u. est une entreprise jeune et dynamique qui assume la marque **BCN bombas** née et évoluée au sein de la société hidráulica alsina, s.a., qui a plus de 45 ans d'expérience dans le secteur du pompage.

Notre marque **BCN bombas**, créée en 2011, a un complet catalogue de produits pour couvrir les besoins de pompage domestique.

Elle a également une forte identité, le résultat de la combinaison d'une sélection rigoureuse des produits, la qualité et le design de ses articles, adéquats aux exigences des installations où ils sont montés et un prix compétitif conforme à la demande.

Nous voudrions remercier tous nos clients pour la confiance placée dans notre équipe et leur assurer que nous sommes prêts à attendre les défis que le présent et l'avenir nous apporteront.

Le pompage de l'eau est essentiel pour le développement d'une vie saine et pleine: de l'eau que nous buvons, des douches du matin, d'un système de chauffage efficace, ainsi que de l'évacuation des eaux usées, nécessaire à la durabilité de notre environnement.

De notre position et toujours en collaboration avec nos clients, nous allons travailler pour améliorer la Vie en Majuscule de tous et arriver aussi loin que nous en serons capables.



Índice de pictogramas - Pictogram index - Index des pictogrammes.



Garantía de tres años de compra.
Three-year purchase warranty.
Garantie d'achat de trois ans.



Agua limpia.
Clean water.
Eau propre.



Agua sucia.
Dirty water.
Eau sale.



Bombas sumergibles.
Submersible pumps.
Pompes submersibles.



Bombas no sumergibles.
Non-submersible pumps.
Pompes non submersibles.



Bomba para suministro en viviendas.
Home supply pump.
Pompe d'alimentation domestique.



Bomba para riego por goteo.
Drip irrigation pump.
Pompe d'irrigation goutte à goutte.



Bomba para riego por aspersión.
Sprinkler irrigation pump.
Pompe d'irrigation par aspersion.



Bomba para riego con manguera.
Pump for irrigation with hose.
Pompe d'irrigation avec tuyau.



Bomba para trasvase.
Transfer pump.
Pompe de transfert.



Bomba ideal para sumergir en depósito.
Ideal pump to submerge in tank.
Pompe idéale pour plonger dans le réservoir.



Bomba ideal para sumergir en pozo abierto.
Ideal pump to submerge in an open well.
Pompe idéale pour plonger dans un puits ouvert.



Bomba ideal para sumergir en pozo 4\"/>



Bomba con paso de sólidos.
Pump with solids passage.
Pompe avec passage de solides.



Bomba con triturador.
Pump with grinder.
Pompe avec broyeur.



Bomba para instalaciones de calefacción.
Pump for heating installations.
Pompe pour installations de chauffage.



Bomba para aplicaciones de ACS.
Pump for ACS applications.
Pompe pour applications ACS.













Bomba para instalaciones de circuitos solares.
Pump for solar circuit installations.
Pompe pour installations de circuit solaire.



Bomba para aumentar la presión.
Booster pump.
Pompe de gavage.

Aplicaciones

Bombas de superficie para agua de consumo (limpia)

	Vivienda	Riego manguera	Riego aspersión	Riego goteo	Trasvase	Aspiración máx.*	Caudal máx.	Altura máx. (m.c.a.) Presión máx. (BAR)	
 BM	✓	✓	✓	✗	✗	5 m.	5200 l/h	55 m.c.a. / 5,5 BAR	Bomba multicelular silenciosa
 CM	✓	✓	✗	✓	✓	2 m.	7500 l/h	32 m.c.a. / 3,2 BAR	Bomba monoturbina
 JET	✓	✓	✓	✗	✓	7 m.	3200 l/h	60 m.c.a. / 6 BAR	Bomba autoaspirante de hierro + plástico
 JETINOX	✓	✓	✓	✗	✓	7 m.	3000 l/h	55 m.c.a. / 5,5 BAR	Bomba autoaspirante de acero inoxidable + plástico
 DJ	✗	✓	✗	✗	✓	45 m.	3000 l/h	50 m.c.a. / 5 BAR	Aspiración profunda con doble tubo
 PE	✗	✓	✗	✗	✗	7 m.	2600 l/h	65 m.c.a. / 6,5 BAR	Bomba periférica de dimensiones reducidas
 RG	✗	✗	✗	✓	✓	2 m.	30000 l/h	20 m.c.a. / 2 BAR	Bomba robusta para mucho caudal y poca presión
 VE	✓	✓	✓	✗	✗	5 m.	21400 l/h	80 m.c.a. / 8 BAR	Bomba multicelular vertical silenciosa
 iSmartPump	✓	✓	✓	✓	✓	5 m.	8000 l/h	37 m.c.a. / 3,7 BAR	Con variador de frecuencia y control WiFi
 GPVF	✓	✓	✓	✓	✗	5 m.	6500 l/h	47 m.c.a. / 4,7 BAR	Con variador de frecuencia

✓ Ideal para aplicación indicada

✗ Necesario montaje de válvula de pie

Bombas sumergibles para agua de consumo

	Depósito	Pozo abierto	Pozo 4"	Caudal máx.	Altura máx. (m.c.a.) Presión máx. (BAR)	
 MULTISUM	✓	✓	✗	6200 l/h	40 m.c.a. / 4 BAR	Con interruptor de nivel.*
 SILVER	✓	✓	✗	7000 l/h	60 m.c.a. / 6 BAR	Con interruptor de nivel y Controlbox.*
 MULTICOM	✓	✓	✓	5400 l/h	50 m.c.a. / 5 BAR	Con controlador de presión integrado (no necesita controlador externo).*
 4S	✗	✓	✓	6000 l/h	126 m.c.a. / 12,6 BAR	Con Controlbox pero sin interruptor de nivel.*

✓ Ideal para aplicación indicada

* Se recomienda montaje de válvula de retención a la salida.





bombas BCN

Bombas sumergibles para aguas turbias/sucias/cargadas (no de consumo)

	Agua limpia (sin sólidos en suspensión)	Agua ligeramente sucia o turbia (tipo lluvia)	Aguas cargadas (con turbina vórtex)	Aguas cargadas (con triturador)	Caudal máx.	Altura máx. (m.c.a.)	
 SUM-50	✓	✗	✗	✗	9500 l/h	8 m.c.a.	Bomba de plástico. Paso sólidos Ø 5 mm.
 SUM-100	✓	✓	✗	✗	16000 l/h	9 m.c.a.	Bomba de plástico. Paso sólidos Ø 25 mm.
 SX-50	✓	✗	✗	✗	8000 l/h	7 m.c.a.	Bomba de acero inox. + plástico. Paso sólidos Ø 5 mm.
 SX-100W	✓	✓	✗	✗	13500 l/h	9 m.c.a.	Bomba de acero inox. + plástico. Paso sólidos Ø 25 mm.
 SRV	✓	✓	✓	✗	23000 l/h	15 m.c.a.	Bomba robusta con turbina vortex. Paso sólidos Ø 25 mm.
 GRINDER	✓	✓	✗	✓	21500 l/h	13 m.c.a.	Bomba robusta con triturador.


■ Ideal para aplicación indicada.

Bombas circuladoras de rotor húmedo

	Calefacción	A.C.S.	Circuitos solares	Aumento de presión	Caudal máx.	Altura máx. (m.c.a.)	
 HEF	✓	✗	✓	✗	3000 l/h	6,5 m.c.a.	Bomba de regulación electrónica.
 HRS	✗	✓	✓	✗	3500 l/h	6 m.c.a.	Bomba de bronce con 3 velocidades.
 SLR	✗	✗	✓	✗	3300 l/h	6 m.c.a.	Bomba con tratamiento cataforesis con 3 velocidades.
 PRS	✗	✗	✗	✓	3120 l/h	1,2 m.c.a.	Bomba automática para aumento de presión.

■ Ideal para aplicación indicada

Piscinas

 LINCE	Electrobombas autoaspirantes con prefiltro.
---	---

INDICE INDEX

BOMBA INTELIGENTE

Intelligent Smart Pump
Groupe de Pression
Intelligente

iSmartPump (pág. 6-7)



BOMBAS DE SUPERFICIE

Surface Pumps
Pompes de Surface

BM (pág. 8)



VE (pág. 9)



CM (pág. 10)



RG (pág. 11)



JET (pág. 12)



JETINOX (pág. 13)



DJ (pág. 14)



PE (pág. 15)



GRUPOS DE PRESIÓN

Pressure Groups
Groupes de Pression

GP-BM (pág. 20)



GP-CM (pág. 20)



GP-JET (pág. 20)



GP-JETINOX (pág. 20)



GP-DJ (pág. 20)



GP-PE (pág. 20)



GP-RP90-BM (pág. 21)



GP-RP90-CM (pág. 21)



GP-RP90-JET (pág. 21)



GP-RP90-JETINOX (pág. 21)



GP-RP90-DJ (pág. 21)



GP-RP90-PE (pág. 21)



GPVF (pág. 23)



GPD (pág. 24)



GPDVAR (pág. 25)



VARIADORES DE FRECUENCIA

Variable frequency drive
Variateur de fréquence

iSmartVar (pág. 16-17)



PISCINAS

Swimming-Pools
Piscines

LINCE (pág. 22)



GRUPOS CONTRA INCENDIOS

Fire-fighting Systems
Équipements Contre-incendie

C.I.UNE (pág. 28-29)



**GRUPO DE PRESIÓN
CON ACUMULACIÓN
DE AGUA**

*Pressure group with
accumulation of water
Groupe de pression
avec cumul d'eau*

**KIT AQUACOMPACT
300 L./ ISP 1.0 WIFI**
(pág. 26-27)



**SUMERGIBLES
AGUAS LIMPIAS**

*Submersible Clean Water
Submersibles Eaux Propres*

MULTISUM (pág. 30)



SILVER (pág. 31)



MULTICOM (pág. 32)



4S (pág. 33)



**SUMERGIBLES
DE ACHIQUE
Y RESIDUALES**

*Submersible Pumps for
Drainage and Waste Water
Pompes Submersibles pour
Drainage et Eaux Résiduelles*

SUM-50 (pág. 34)



SUM-100W (pág. 35)



SX-50 (pág. 36)



SX-100W (pág. 37)



SRV (pág. 38)



GRINDER (pág. 39)



CIRCULADORAS

*Circulators
Circulateurs*

HEF Calefacción
(pág. 40)



HEF Aerotermia
(pág. 41)



HRS (pág. 42)



SLR (pág. 43)



PRS (pág. 44)



ACCESORIOS

*Accessories
Accessoires*

AQUACONTROL (pág. 18)



AQUA. PLUSS (pág. 18)



RP-90 (pág. 19)



PR-1 (pág. 19)



IN-1 (pág. 19)





es **Aplicaciones**

Nuevo grupo de presión compacto con variador de frecuencia incorporado especialmente diseñado para trabajar como grupo de presión doméstico o en aplicaciones de trasvase de agua limpia gracias a su panel multifunción.

en **Applications**

New compact pressure equipment with built-in variable frequency drive specially designed to work as a domestic pressure equipment or in clean water transfer applications thanks to its multifunction panel.

fr **Applications**

Nouveau groupe de pression compact avec variateur de fréquence intégré spécialement conçu pour fonctionner comme un groupe de pression domestique ou dans des applications de transfert d'eau propre grâce à son panneau multifonction.



es

Tu grupo de presión al alcance de la mano. Tecnología inteligente. Accede a tu grupo de presión desde donde sea y cuando sea desde la APP de tu teléfono.

en

Your pressure group at your fingertips. Smart technology. Access your pressure group whenever and wherever you are from the APP on your smartphone.

fr

Votre groupe de surpression à portée de main. Technologie intelligente. Accédez à votre groupe de surpression de n'importe où et à tout moment depuis l'application de votre téléphone portable.



Display LCD

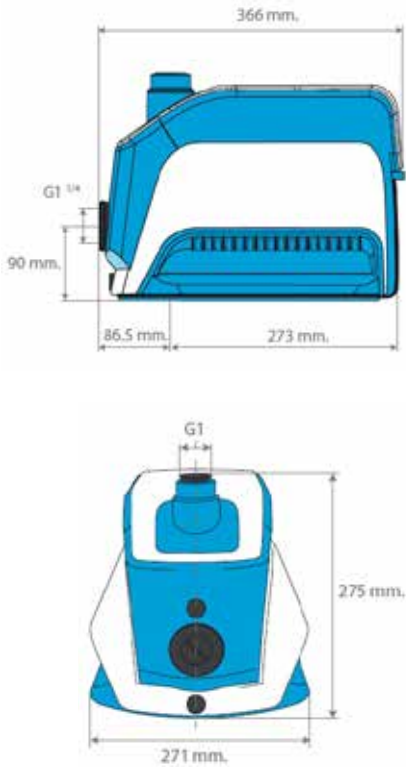


Transductor de presión preciso.
Precise pressure transducer.
Transducteur de pression précis.



Turbina de acero inoxidable.
Stainless steel impeller.
Turbine en acier inoxydable.

Dimensiones / Dimensions (mm)



APP WiFi (control remoto por smartphone).
 WiFi APP (smartphone remote control).
 APP WiFi (télécommande par smartphone).



Ahorro energético (hasta un 60% respecto a equipos convencionales).
 Energy savings (up to 60% compared to conventional equipments).
 Économie d'énergie (jusqu'à 60% comparé avec les équipements conventionnels).



Silencioso (48dB). / Noiseless (48dB). / Silencieux (48dB).



Calidad del agua (todos los materiales en contacto con el agua son de acero inoxidable).
 Water quality (all materials in contact with water are stainless steel).
 Qualité de l'eau (tous les matériaux en contact avec l'eau sont en acier inoxydable).



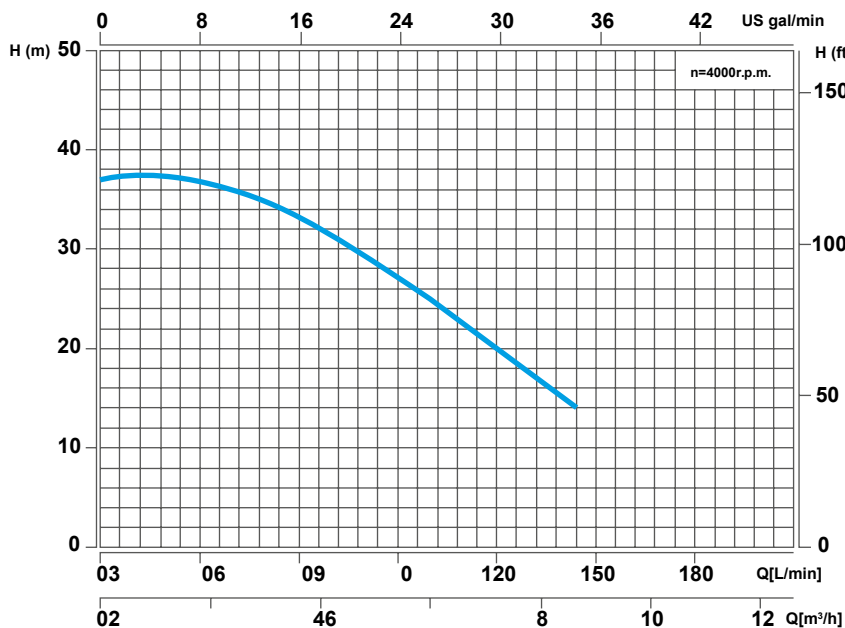
Presión constante (independientemente del caudal demandado).
 Constant pressure (regardless of the flow demanded).
 Pression constante (quel que soit le débit demandé).



Motor de imanes permanentes (motor de alta eficiencia).
 Permanent Magnet Motor (high efficiency motor).
 Moteur à aimants permanents (moteur à haute efficacité).

Modelo Model Modèle	Potencia P ₂		Tensión Voltage 1~ 50Hz	I (A)	n (r.p.m.)	IP	Q max. (m3/h)	H max. (m)	Int. Sonora Sound Int. Int. Sonore	Temp. max.	Embalaje (mm) Packaging Emballage	Peso Weight Poids
	kW	HP										
ISP 1.0 WiFi	0,75	1,0	180-260 Vac	8.0	4.000	X4	8.0	37	48 dB	60°C	320 x 330 x 433	9,2 kg

Curva / Curve / Courbe



Serie BM

BCN
bombas



es | Aplicaciones

Electrobombas multicelulares horizontales. Ideales para grupos de presión domésticos y riegos.

en | Applications

Horizontal multistage electropumps. Recommended for domestic pressure groups and irrigations.

fr | Applications

Électropompes multicellulaires horizontales. Très appropriées pour groupes de pression et arrosage.



es | Características Técnicas

Motor: 2900 rpm, cerrado con ventilación externa.
Grado de protección: IP-55.
Clase de aislamiento: F.
Eje: Acero inoxidable AISI 304.
Cuerpo de bomba y de unión: Fundición de hierro.
Turbinas: Noryl.
Difusores: Noryl + anillo de acero inoxidable.
Cierre mecánico: Cerámica / Grafito.
Temperatura máx.: 40°C.

Incluye protector térmico y cable eléctrico con conector SCHUKO-M.

en | Technical Characteristics

Motor: 2900 rpm, closed motor with external ventilation.
Safety class: IP-55.
Insulation: F.
Shaft: AISI 304 Stainless steel.
Pump and union body: Cast iron.
Impellers: Noryl.
Diffusers: Noryl + stainless steel ring.
Mechanical seal: Ceramic / Graphite.
Max. temperature: 40°C.

Thermal protection and electrical cable with SCHUKO-M connector included.

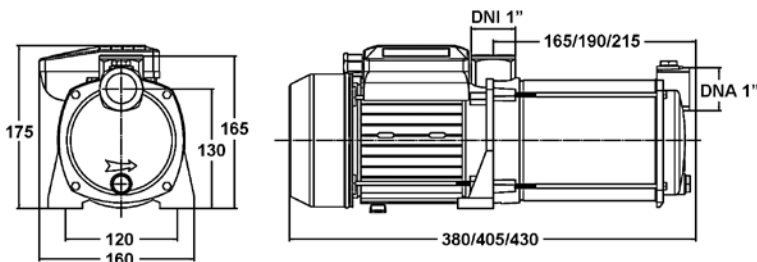
fr | Caractéristiques Techniques

Moteur: 2900 rpm, fermé à ventilation extérieure.
Degré de protection: IP-55.
Classe d'isolation: F.
Arbre: Acier inoxydable AISI 304.
Corps de pompe et union: Fonte.
Turbines: Noryl.
Diffuseurs: Noryl + anneau acier inoxydable.
Garniture mécanique: Céramique / Graphite.
Température max.: 40°C.

Protection thermique et câble électrique avec connecteur SCHUKO-M compris.

Modelo Model Modèle	Potencia P ₂		Tensión Voltage 1~50Hz	Condens. Capacitor (µF)	I (A)	Altura manométrica / Head / Hauteur (m)										
	kW	HP				10	15	20	25	30	35	40	45	50	55	
						Caudal / Flow / Débit (l/h)										
BM-80/3	0,55	0,75	230 V	14	4,0	4700	4100	3500	2800	2000	800					
BM-100/4	0,75	1	230 V	20	5,0	5000	4700	4500	4300	4000	3400	2400	500			
BM-130/5	0,95	1,3	230 V	25	6,3	5200	5100	5000	4800	4600	4400	4100	3700	3000	1800	

Dimensiones / Dimensions (mm)



Modelo Model Modèle	Peso Wight Poids	Embalaje (mm) Packaging / Emballage		
		X	Y	Z
BM-80/3	10,8 kg	420	190	230
BM-100/4	12,5 kg	440	200	230
BM-130/5	13,5 kg	460	200	230

Con este modelo se pueden montar los grupos de presión GP - BM/AQUACONTROL-MC. (Pag. 20), GP - BM/RP90. (Pag. 21) / Our pressure groups can be mounted with this model GP - BM/AQUACONTROL-MC. (Pag. 20), GP - BM/RP90. (Pag. 21) / Avec ce modèle on peut monter des groupes de pression GP - BM/AQUACONTROL-MC. (Pag. 20), GP - BM/RP90. (Pag. 21).

es | Aplicaciones

Electrobombas multicelulares de eje vertical ideales por su posición y reducido tamaño para instalaciones de grupos de presión de cualquier tipo.

en | Applications

Vertical-shaft multistage electropumps suitable for any pressure equipments thanks to their position and small size.

fr | Applications

Électropompes multicellulaires d'arbre vertical idéales pour leur position et petite taille pour les installations de groupes de pression de tous type.



es | Características Técnicas

Motor: 2850 rpm, cerrado con ventilación externa.
Grado protección: IP-44/55.
Clase de aislamiento: F.
Eje y camisa: Acero inoxidable 'AISI 304'
Cuerpo de aspiración y de impulsión: Fundición de hierro.
Turbinas y difusores: Noryl.
Cierre mecánico: Cerámica / Grafito.
Temperatura máxima: 35°C.
Se suministran con sus correspondientes contrabridas, tornillos y juntas.

en | Technical Characteristics

Motor: 2850 rpm, closed motor with external ventilation.
Safety class: IP-44/55.
Insulation: F.
Shaft and pump housing: 'AISI 304' Stainless steel.
Suction and discharge body: Cast iron.
Impellers and diffusers: Noryl.
Mechanical seal: Ceramic / Graphite.
Max. temperature: 35°C.
Supplied with corresponding counter flanges, screws and joints.

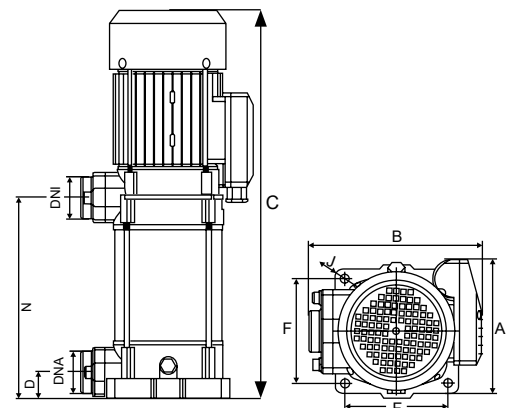
fr | Caractéristiques Techniques

Moteur: 2850 rpm, fermé à ventilation extérieure.
Degré de protection: IP-44/55.
Classe d'isolation: F.
Arbre et chemise: Acier inoxydable 'AISI 304'.
Corps d'aspiration et d'impulsion: Fonte.
Turbinas y difusores: Noryl.
Garniture mecánica: Céramique/Graphite.
Température maximale: 35°C.
Fournis avec leurs contre-brides, visserie et joints correspondants.

Modelo Model Modèle	Potencia P ₂		I (A)			Altura manométrica (m) / Head / Hauteur											
			1~ 230V	3~ 230V	3~ 400V	20	30	40	45	50	55	60	65	70	75	80	
	kW	HP	Caudal (l/h) / Flow / Débit														
VE-150/6 M/T	1,1	1,5	6,8	4,8	2,8	5800	5200	4400	4000	3600	3200	2800	1600				
VE-200/5 M/T	1,5	2,0	9,6	7,0	4,0	9100	7900	6500	5800	5100	4200	2300	600				
VE-300/6 T	2,2	3,0	---	8,5	4,9	10200	9400	8200	7600	7000	6400	5700	5000	4400	3400	2000	
VE-400/6 T	3,0	4,0	---	11,7	6,8	20500	18500	16100	14800	12900	11000	8000	2000				
VE-550/7 T	4,0	5,5	---	14,5	8,5	21400	19400	17300	16300	15400	13500	12500	9400	5700	1000		

Dimensiones / Dimensions (mm)

Modelo Model Modèle	Peso Weight Poids (kg)	Dimensiones (mm) / Dimensions												
		Bomba Pump / Pompe											Embalaje Pack./Embal.	
		DNA	DNI	A	B	C	D	E	F	I	N	X	Y	Z
VE-150/6 M/T	15,9	1"	1"	162	206	497	30,5	228,5	122	---	259	240	210	560
VE-200/5 M/T	21,8	1¼"	1¼"	190	240	474	32,5	204	135	---	236,5	230	280	520
VE-300/6 T	25	1¼"	1¼"	180	231	533,5	32,5	228,5	135	---	261	240	280	610
VE-400/6 T	31,2	1½"	1½"	178	226	730	43,5	311	142	175	354,5	290	290	780
VE-550/7 T	45,4	1½"	1½"	196	269	807	43,5	350	142	175	393,5	340	350	900



Con este modelo se pueden montar los grupos de presión **GPD y GPDVAR**. (Pag. 24-25) / Our pressure groups can be mounted with this model **GPD and GPDVAR**. (Pag. 24-25) / Avec ce modèle on peut monter des groupes de pression **GPD/ GPDVAR**. (Pag. 24-25).

Serie CM

BCN
bombas



es | Aplicaciones

Electrobomba monoturbina de caudal medio. Ideal para riegos por aspersión, grupos de presión e industria.

en | Applications

Pump with single impeller of medium flow rate. Recommended for sprinkler irrigations, pressure groups and industry.

fr | Applications

Électropompe monoturbine de débit moyen. Très appropriées pour irrigation par asperison, groupes de pression et industrie.



es | Características Técnicas

Motor: 2900 rpm, cerrado con ventilación externa.
Grado de protección: IP-55.
Clase de aislamiento: F.
Cuerpo bomba: Fundición de hierro.
Cuerpo unión: Aleación de aluminio.
Turbina: Noryl.
Eje: Acero inoxidable AISI 304.
Cierre mecánico: Cerámica / Grafito.
Temperatura máx.: 40°C.
Incluye protector térmico.

en | Technical Characteristics

Motor: 2900 rpm, closed motor with external ventilation.
Safety class: IP-55.
Insulation: F.
Pump body: Cast iron.
Union body: Aluminum alloy.
Impeller: Noryl.
Shaft: AISI 304 Stainless steel.
Mechanical seal: Ceramic / Graphite.
Max. temperature: 40°C.
Thermal protection included.

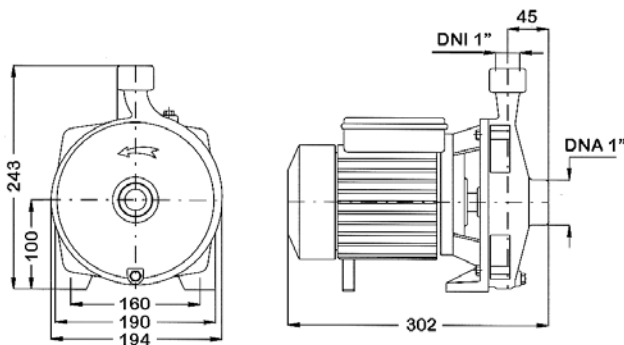
fr | Caractéristiques Techniques

Moteur: 2900 rpm, fermé à ventilation extérieure.
Degré de protection: IP-55.
Classe d'isolation: F.
Corps de pompe: Fonte.
Corps d'union: Alliage d'aluminium.
Turbine: Noryl.
Arbre: Acier inoxydable AISI 304.
Garniture mécanique: Céramique/Graphite.
Température maximale: 40°C.
Protection thermique compris.

Modelo Model Modèle	Potencia P ₂		Tensión Voltage 1~50Hz	Condens. Capacitor (µF)	I (A)	Altura manométrica / Head / Hauteur (m)					
	kW	HP				10	15	20	25	30	32
						Caudal / Flow / Débit (l/h)					
CM-100 M	0,75	1	230 V	20	5,0	7500	6900	6000	4500	2000	600

Dimensiones / Dimensions (mm)

Modelo Model Modèle	Peso Wight Poids	Embalaje (mm) Packaging / Emballage		
		X	Y	Z
CM-100 M	13 kg	350	215	265



Con este modelo se pueden montar nuestros grupos de presión **GP-CM/AQUACONTROL-MC**. (Pag. 20), **GP-CM/RP90**. (Pag. 21) / Our pressure groups can be mounted with this model **GP-CM/AQUACONTROL-MC**. (Pag. 20), **GP-CM/RP90**. (Pag. 21) / Avec ce modèle on peut monter des groupes de pression **GP-CM/AQUACONTROL-MC**. (Pag. 20), **GP-CM/RP90**. (Pag. 21).

es | Aplicaciones

Electrobombas de gran caudal y baja presión, ideales para riegos por goteo, canales abiertos y recirculaciones.

en | Applications

Pump of high flow rate and low pressure, suitable for drip irrigation, open channels and recirculations.

fr | Applications

Électropompes robustes à grand débit et basse pression, idéales pour l'irrigation par égouttement, canaux ouverts et recirculations.



es | Características Técnicas

Motor: 2900 rpm, cerrado con ventilación externa.
Grado de protección: IP-54.
Clase de aislamiento: F.
Cuerpo bomba y cuerpo de unión: Fundición de hierro.
Turbina: Latón.
Eje: Acero inoxidable AISI 304.
Cierre mecánico: Cerámica/Gráfico.
Temp. ambiente máx.: 40°C.
Temp. máx. del fluido: 80°C.

Incluye protector térmico.

en | Technical Characteristics

Motor: 2900 rpm, closed motor with external ventilation.
Safety class: IP-54.
Insulation: F.
Pump body and union body: Cast iron.
Impeller: Brass.
Shaft: AISI 304 Stainless steel.
Mechanical seal: Ceramic / Graphite.
Max. ambient temp.: 40°C.
Max. fluid temp.: 80°C.

Thermal protection included.

fr | Caractéristiques Techniques

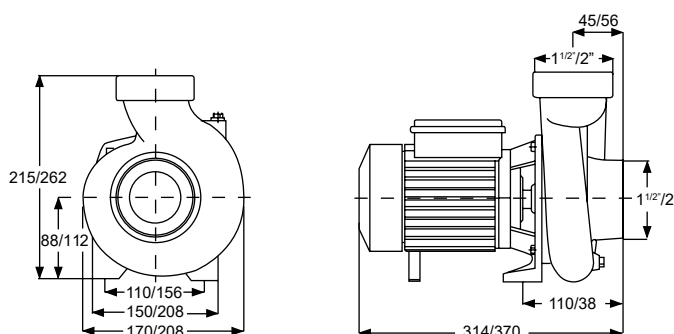
Moteur: 2900 rpm, fermé à ventilation extérieure.
Degré de protection: IP-54.
Classe d'isolation: F.
Corps de pompe et corps d'union: Fonte.
Turbine: Laiton.
Arbre: Acier inoxydable AISI 304.
Garniture mécanique: Céramique/Graphite.
Temp. ambiante maximale: 40°C.
Temp. max. du fluide: 80°C.

Protection thermique compris.

Modelo Model Modèle	Potencia P ₂		Tensión Voltage 1~50Hz	I (A)	Altura manométrica / Head / Hauteur (m)												
	kW	HP			5	6	7	8	9	10	11	12	13	14	16	18	20
RG-100 M	0,75	1	230 V	4,6	15000	14000	13000	12000	10500	9000	7000	5000	3000	1000			
RG-200 M	1,5	2	230 V	9,5	30000	28000	27000	26000	25000	24000	22500	21000	19500	18000	15000	12000	5000

Dimensiones / Dimensions (mm)

Modelo Model Modèle	Peso Wight Poids	Embalaje (mm) Packaging / Emballage		
		X	Y	Z
RG-100 M	14 kg	330	200	245
RG-200 M	23 kg	410	220	285



Serie JET

BCN
bombas



es | Aplicaciones

Electrobomba autoaspirante ideal para pequeños riegos y grupos de presión. Autoaspirantes hasta 7 m.

en | Applications

Self-priming jet pump recommended for small irrigations and pressure groups. Maximum suction depth is 7m.

fr | Applications

Électropompe autoamorçante appropriée pour irrigations par aspersion et groupes de pression. Capacité d'aspiration max. 7 m.



es | Características Técnicas

Motor: 2900 rpm, cerrado con ventilación externa.
Grado de protección: IP-44.
Clase de aislamiento: F.
Eje: Acero inoxidable AISI 304.
Cuerpo y soporte bomba: Fundición hierro.
Turbina: Noryl (100M) / Latón (150M).
Difusor: Noryl (100M) / Fundición hierro (150M).
Venturi: Noryl.
Cierre mecánico: Cerámica / Grafito.
Temperatura máx.: 35°C.

Incluye protector térmico y cable eléctrico con conector SCHUKO-M.

en | Technical Characteristics

Motor: 2900 rpm, closed motor with external ventilation.
Safety class: IP-44.
Insulation: F.
Shaft: AISI 304 Stainless steel.
Pump body and motor bracket: Cast iron.
Impeller: Noryl (100M) / Brass (150M).
Diffuser: Noryl (100M) / Cast iron (150M).
Venturi: Noryl.
Mechanical seal: Ceramic / Graphite.
Max. temperature: 35°C.

Thermal protection and electrical cable with SCHUKO-M connector included.

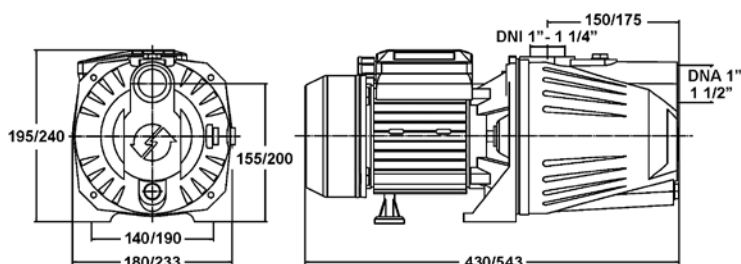
fr | Caractéristiques Techniques

Moteur: 2900 rpm, fermé à ventilation extérieure.
Degré de protection: IP-44.
Classe d'isolation: F.
Arbre: Acier inoxydable AISI 304.
Corps et support de pompe: Fonte.
Turbine: Noryl (100M) / Laiton (150M).
Difusor: Noryl (100M) / Fonte (150M).
Venturi: Noryl.
Garniture mécanique: Céramique / Graphite.
Température maximale: 35°C.

Protection thermique et câble électrique avec connecteur SCHUKO-M compris.

Modelo Model Modèle	Potencia P ₂		Tensión Voltage 1~ 50Hz	Condens. Capacitor (µF)	I (A)	Altura manométrica / Head / Hauteur (m)								
	kW	HP				20	25	30	35	40	45	50	55	60
JET-100 M	0,75	1	230 V	20	4,0	3000	2700	2400	2100	1700	1200	700		
JET-150 M	1,1	1,5	230 V	30	8,0	3200	3000	2800	2600	2400	2100	1700	1200	700

Dimensiones / Dimensions (mm)



Modelo Model Modèle	Peso Wight Poids	Embalaje (mm) Packaging / Emballage		
		X	Y	Z
JET-100 M	15 kg	480	215	230
JET-150 M	30 kg	570	260	330

Con este modelo se pueden montar nuestros grupos de presión **GP-JET/AQUACONTROL-MC.** (Pag. 20), **GP-JET/RP90.** (Pag. 21) / Our pressure groups can be mounted with this model **GP-JET/AQUACONTROL-MC.** (Pag. 20), **GP-JET/RP90.** (Pag. 21) / Avec ce modèle on peut monter des groupes de pression **GP-JET/AQUACONTROL-MC.** (Pag. 20), **GP-JET/RP90.** (Pag. 21).

Serie JETINOX



es | Aplicaciones

Electrobomba autoaspirante. Ideal para pequeños riegos y grupos de presión. Autoaspirantes hasta 7 m.

en | Applications

Self-priming jet pump recommended for small irrigations and pressure groups. Maximum suction depth is 7 m.

fr | Applications

Électropompe autoamorçante très appropriées pour irrigations par aspersion et groupes de pression. Capacité d'aspiration max. 7 m.



es | Características Técnicas

Motor: 2900 rpm, cerrado con ventilación externa.

Grado de protección: IP-44.

Clase de aislamiento: F.

Eje y cuerpo bomba: Acero inoxidable AISI 304.

Soporte bomba: Fundición de hierro.

Turbina, difusor, venturi y disco intermedio: Noryl.

Cierre mecánico: Cerámica / Grafito.

Temperatura máx.: 35°C.

Incluye protector térmico y cable eléctrico con conector SCHUKO-M.

en | Technical Characteristics

Motor: 2900 rpm, closed motor with external ventilation.

Safety class: IP-44.

Insulation: F.

Shaft and pump body: AISI 304 Stainless steel.

Motor bracket: Cast iron.

Impeller, diffuser, venturi and pump cover: Noryl.

Mechanical seal: Ceramic / Graphite.

Max. temperature: 35°C.

Thermal protection and electrical cable with SCHUKO-M connector included.

fr | Caractéristiques Techniques

Moteur: 2900 rpm, fermé à ventilation extérieure.

Degré de protection: IP-44.

Classe d'isolation: F.

Arbre et corps de pompe: Acier inoxydable AISI 304.

Support de pompe: Fonte.

Turbine, difusor, venturi et couverture pompe: Noryl.

Garniture mécanique: Céramique/Graphite.

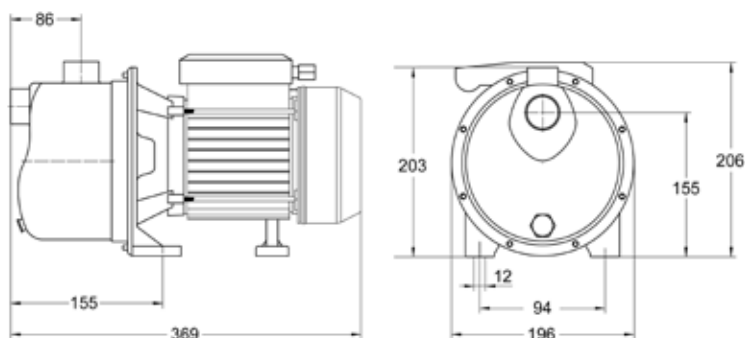
Température maximale: 35°C.

Protection thermique et câble électrique avec connecteur SCHUKO-M compris.

Modelo Model Modèle	Potencia P ₂		Tensión Voltage 1~50Hz	Condens. Capacitor (µF)	I (A)	Altura manométrica / Head / Hauteur (m)										
	kW	HP				10	15	20	25	30	35	40	45	50	55	
JETINOX-100 M	0,75	1	230 V	20	4,0	Caudal / Flow / Débit (l/h)										
						3000	2700	2500	2300	2100	1800	1400	900	500	200	

Dimensiones / Dimensions (mm)

Modelo Model Modèle	Peso Wight Poids	Embalaje (mm) Packaging / Emballage		
		X	Y	Z
JETINOX-100 M	11,8 kg	420	220	230



Con este modelo se pueden montar nuestros grupos de presión **GP-JETINOX/AQUACONTROL-MC**. (Pag. 20), **GP-JETINOX/RP90**. (Pag. 21) / Our pressure groups can be mounted with this model **GP-JETINOX/AQUACONTROL-MC**. (Pag. 20), **GP-JETINOX/RP90**. (Pag. 21) / Avec ce modèle on peut monter les groupes de pression **GP-JETINOX/AQUACONTROL-MC**. (Pag. 20), **GP-JETINOX/RP90**. (Pag. 21)

Serie DJ

BCN
bombas



es | Aplicaciones

Electrobombas autoaspirantes para aspiraciones profundas con doble tubo hasta 45 m. mediante eyector.

en | Applications

Self-priming electro-pumps for deep suction with double pipe up to 45 m. through ejector.

fr | Applications

Électropompes autoamorçantes pour aspirations profondes à double tube jusqu'à 45 m. grâce à un éjecteur.



es | Características Técnicas

Motor: 2900 rpm, cerrado con ventilación externa.

Grado de protección: IP-54.

Clase de aislamiento: F.

Cuerpo de bomba y cuerpo de unión: Fundición de hierro.

Eje: Acero inoxidable AISI 304.

Turbina y difusor: Noryl.

Eyector: Fundición de hierro.

Cierre mecánico: Cerámica / Grafito.

Temperatura máx.: 35°C.

Incluye tubo prolongación de 1/4", cable eléctrico con conector SCHUKO-M y protector térmico.

en | Technical Characteristics

Motor: 2900 rpm, closed motor with external ventilation.

Safety class: IP-54.

Insulation: F.

Pump body and union body: Cast iron.

Shaft: AISI 304 Stainless steel.

Impeller and diffuser: Noryl.

Ejector: Cast iron.

Mechanical seal: Ceramic / Graphite.

Max. temperature: 35°C.

1/4" prolongation pipe, electrical cable with SCHUKO-M connector and thermal protection included.

fr | Caractéristiques Techniques

Moteur: 2900 rpm, fermé à ventilation extérieure.

Degré de protection: IP-54.

Classe d'isolation: F.

Corps de pompe et corps d'union: Fonte.

Arbre: Acier inoxydable AISI 304.

Turbine et diffuseur: Noryl.

Éjecteur: Fonte.

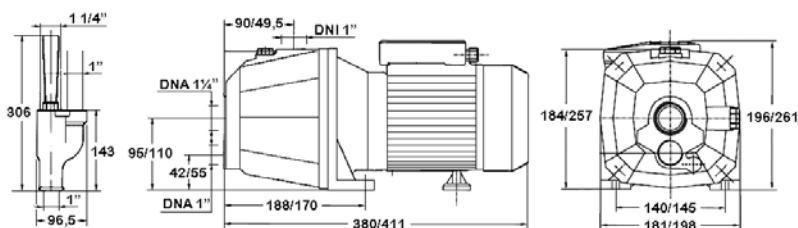
Garniture mécanique: Céramique/Graphite.

Température maximale: 35°C.

Tube prolongateur de 1/4", câble électrique avec connecteur SCHUKO-M et protection thermique compris.

Modelo Model Modèle	Potencia P ₂		I (A) 1~50Hz 230V	Cond. Capac. (µF)	Aspiración (m) Suction depth Aspiration	Altura manométrica / Head / Hauteur (m)								
	kW	HP				10	15	20	25	30	35	40	45	50
DJ-100 M	0,75	1	4,0	20	15		2100	1600	1300	800	450	150		
					20		1600	1300	900	600	200			
					25	1200	900	600	400	200				
					30	400	100							
DJ-150 M	1,1	1,5	9,5	30	15		3000	2600	2100	1900	1800	1650	1500	
					25		2100	1900	1700	1500	1400	1200	900	
					35		1200	1150	1100	1000	900	650	450	
					45		900	800	750	700	650	500	300	

Dimensiones / Dimensions (mm)



Modelo Model Modèle	Peso Wight Poids	Embalaje (mm) Packaging / Emballage		
		X	Y	Z
DJ-100 M	16 kg	540	220	220
DJ-150 M	30 kg	545	260	305

Con estos modelos se pueden montar nuestros grupos de presión GP-DJ/AQUACONTROL-MC (Pag. 20), GP-DJ/RP90 (Pag. 21) / Our pressure groups can be mounted with this model GP-DJ/AQUACONTROL-MC (Pag. 20), GP-DJ/RP90 (Pag. 21) / Avec ce modèle on peut monter les groupes de pression GP-DJ/AQUACONTROL-MC (Pag. 20), GP-DJ/RP90 (Pag. 21).

es | Aplicaciones

Electrobomba periférica ideal para instalaciones con caudales reducidos y presiones elevadas. Autoaspirante hasta 7 m.

en | Applications

Peripheral pump widely used for systems with limited flows and high pressures. Maximum suction depth is 7 m.

fr | Applications

Pompe périphérique idéale pour des installations avec des débits réduits et des pressions élevées. Autoaspirante jusqu'à 7 m.



es | Características Técnicas

Motor: 2900 rpm, cerrado con ventilación externa.
Grado de protección: IP-44.
Clase de aislamiento: F.
Eje: Acero inoxidable.
Cuerpo de bomba y cuerpo de unión: Fundición de hierro.
Turbina: Latón.
Caras de roce turbina-cuerpo: Latón.
Cierre mecánico: Cerámica / Grafito.
Temp. máx. del agua: 80°C.
Temp. máx. ambiente: 40°C.
Incluye protector térmico y cable eléctrico con conector SCHUKO-M.

en | Technical Characteristics

Motor: 2900 rpm, closed motor with external ventilation.
Safety class: IP-44.
Insulation: F.
Shaft: Stainless steel.
Pump body and union body: Cast iron.
Impeller: Brass.
Impeller-body seal faces: Brass.
Mechanical seal: Ceramic / Graphite.
Max. water temp.: 80°C.
Max. ambient temp.: 40°C.
Thermal protection and electrical cable with SCHUKO-M connector included.

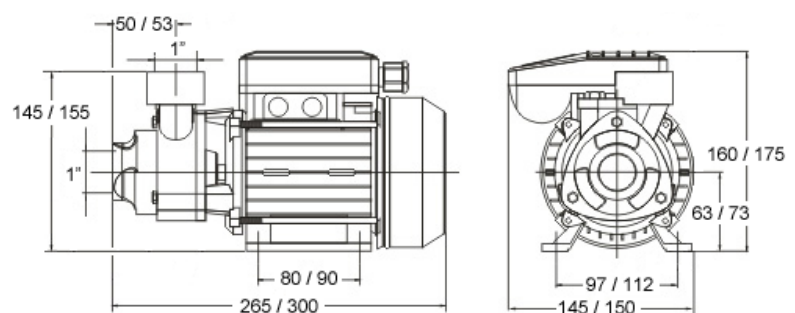
fr | Caractéristiques Techniques

Moteur: 2900 rpm, fermé à ventilation extérieure.
Degré de protection: IP44.
Classe d'isolation: F.
Arbre: Acier inoxydable.
Corps de pompe et d'union: Fonte.
Turbine: Laiton.
Faces de frottement turbine-corps: Laiton.
Garniture mécanique: Céramique/ Graphite.
Temp. max. de l'eau: 80°C.
Temp. ambiante max.: 40°C.
Protection thermique et câble électrique avec connecteur SCHUKO-M compris.

Modelo Model Modèle	Potencia P ₂		Tensión Voltage 1~ 50Hz	Condens. Capacitor (µF)	I (A)	Altura manométrica / Head / Hauteur (m)										
	kW	HP				5	10	15	20	25	30	35	40	50	60	65
PE-50 M	0,37	0,5	230 V	8	2,0	2000	1700	1400	1080	800	500	150				
PE-100 M	0,75	1	230 V	20	4,5	2600	2400	2200	2040	1900	1750	1530	1200	870	500	150

Dimensiones / Dimensions (mm)

Modelo Model Modèle	Peso Weight Poids	Embalaje Packaging / Emballage		
		X	Y	Z
PE-50 M	5,5 kg	290	160	190
PE-100 M	9,8 kg	330	185	205



Con este modelo se pueden montar nuestros grupos de presión **GP-PE/AQUACONTROL-MC** (Pag. 20), **GP-PE/RP90** (Pag. 21) *Our pressure groups can be mounted with this model GP-PE/AQUACONTROL-MC (Pag. 20), GP-PE/RP90 (Pag. 21) Avec ce modèle on peut monter des groupes de pression GP-PE/AQUACONTROL-MC (Pag. 20), GP-PE/RP90 (Pag. 21).*



iSmartVar

Controlador de bomba inteligente



iSMARTVAR 5.7 TT



iSMARTVAR 10.5 MT

es **Aplicaciones**
Controlador de bomba inteligente con variador de frecuencia incorporado apto para trabajar en grupos de presión con bombas trifásicas. Mantiene una presión constante independientemente del caudal demandado.

en **Applications**
Intelligent pump controller with built-in frequency inverter suitable for working with both three-phase and pressure booster pumps. It maintains a constant pressure regardless of the required flow.

fr **Applications**
Contrôleur de pompe intelligent avec variateur de fréquence intégré pour son utilisation dans des groupes de pression avec des pompes triphasées. Il maintient une pression constante quel que soit le débit demandé.



Monitorización y control a distancia desde la aplicación para móvil. / Control for remote monitoring and control from the mobile application. / Contrôle Wi-Fi pour la surveillance et le contrôle à distance depuis l'application mobile.



Transductor de presión preciso. / Precise pressure transducer. / Transducteur de pression précis.

Modelo Model Modèle	Tensión Alimentación Supply Voltage Tension d'Alimentation	Frecuencia Frequency Fréquence	Salida/bomba Output/pump Sortie/pompe	I max.	Rango presión Range of pressure Plage de pression	T° Amb. max.	Protección Protection
iSMARTVAR 10.5 MT	1 ~ 230 Vac	50/60 Hz	3 ~ 230 Vac	10.5 A	0 - 10 BAR*	40°C	IP-65
iSMARTVAR 5.7 TT	3 ~ 400 Vac	50/60 Hz	3 ~ 400 Vac	5.7 A	0 - 10 BAR*	40°C	IP-65

* Ampliable hasta 25 BAR cambiando el transductor de presión. / Up to 25 BAR by changing the pressure transducer. / Extensible jusqu'à 25 BAR en changeant le transducteur de pression.

es | Ventajas

- La simplicidad del panel de control permite visualizar y configurar todos los parámetros de forma rápida e intuitiva.
- Puede ser montado individualmente o en **grupos de hasta 5 bombas en paralelo** comunicadas y operando con alternancia.
- **Permite un ahorro de energía considerable** respecto a los equipos convencionales de arranque directo y se evitan los golpes de ariete en el arranque y paro.
- **Se suministra con transductor de presión 0-10 BAR + cables eléctricos de alimentación y salida a bomba.**
- **Incluye control WiFi** para la monitorización y control a distancia desde la aplicación para móvil.

en | Advantages

- The simplicity of the display allows you to view and configure all parameters quickly and intuitively.
- It can be mounted individually or in **groups of up to 5 pumps in parallel** communicated with alternated sequence of operation.
- **Allows considerable energy savings** compared to conventional direct start equipment and water hammer is avoided at start and stop.
- **Supplied with 0-10 BAR pressure transducer + electric power supply and pump outlet cables.**
- **Includes Wi-Fi control** for remote monitoring and control from the mobile application.

fr | Avantages

- La simplicité du panneau de contrôle permet de visualiser et de configurer tous les paramètres rapidement et intuitivement.
- Il peut être monté individuellement ou dans des **groupes jusqu'à 5 pompes en parallèle** communiquées et en opérant avec alternance.
- Permet des économies d'énergie considérables par rapport aux équipements conventionnels à démarrage direct et les coups de bélier sont évités au démarrage et à l'arrêt.
- **Fourni avec un transducteur de pression 0-10 BAR + câbles d'alimentation électrique et de sortie de pompe.**
- **Il comprend le contrôle Wi-Fi** pour la surveillance et le contrôle à distance depuis l'application mobile.

Dispone de las siguientes protecciones:

- Por falta de agua con sistema de rearme automático.
- Por fuga de agua en la instalación.
- Por baja tensión y sobretensión.
- Por sobreintensidad.
- Por sobretensión del variador.
- Por avería o conexión incorrecta del transductor de presión.
- Por fallo de comunicación entre variadores.

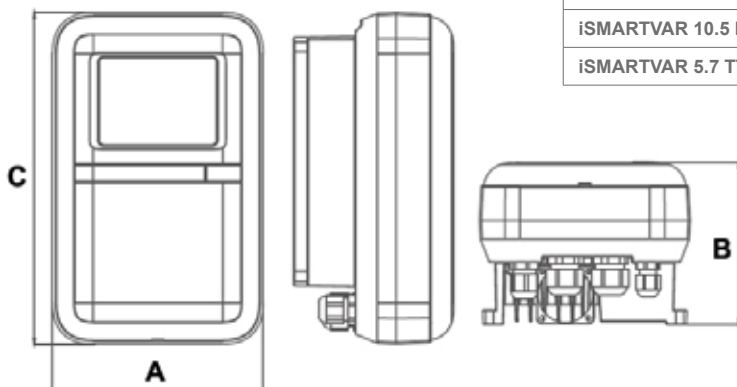
It includes the following protections:

- Against lack of water with automatic reset system.
- Against water leakage in the installation.
- Against low voltage and overvoltage.
- Against overcurrent.
- Against inverter overtemperature.
- Failure or incorrect connection of the pressure transducer.
- Communication failure between inverters.

Il dispose des protections suivantes:

- Contre le manque d'eau avec système de réarmement automatique.
- Contre les fuites d'eau dans l'installation.
- Contre les basses tensions et les surtensions.
- Contre les surintensités.
- Contre la surchauffe du variateur.
- Panne ou connexion incorrecte du transducteur de pression.
- Panne de communication entre les variateurs.

Dimensiones / Dimensions (mm)



Modelo Model Modèle	Dimensiones (mm) Dimensions			Embalaje (mm) Packaging / Emballage			Peso Weight Poids
	A	B	C	X	Y	Z	
iSMARTVAR 10.5 MT	138	110	178	265	210	160	1,8 Kg
iSMARTVAR 5.7 TT	147	110	228	265	250	160	2,8 Kg

Serie AQUACONTROL

BCN
bombas



AQUACONTROL-MC



AQUACONTROL PLUS-MC

Regulación de la presión de arranque.
Adjustment of the starting pressure.
Régulation de la pression de démarrage.

es | Aplicaciones

Reguladores de presión diseñados para el control automático de electrobombas. Mientras exista un consumo de agua, mantiene conectada la bomba a una presión constante según el caudal solicitado.

en | Applications

Pressure regulators designed for automatic control of pumps. It keeps the pump connected, while there is water supply consumption, at a constant pressure in accordance to the requested flow.

fr | Applications

Régulateur de pression conçu pour le contrôle automatique du pompage. Tant qu'il y aura une consommation d'eau, il maintient la pompe branchée sous une pression constante selon le débit demandé.



es | Ventajas

- No necesita regulación ni mantenimiento.
- Incorpora **manómetro**, válvula de retención y sistema de protección por falta de agua.
- Se suministra con cable eléctrico + conector SCHUKO-M y cable eléctrico + conector SCHUKO hembra para la conexión directa de la bomba.
- Dispone de nuevo sistema de **Rearme Automático** en caso de paro por falta de agua y de **Función Antibloqueo** en caso de inactividad durante más de 24 h.
- Permite la **regulación de la presión de arranque entre 1,5 BAR y 3 BAR** girando el cono trasero (solo para AQUACONTROL PLUS-MC).

en | Advantages

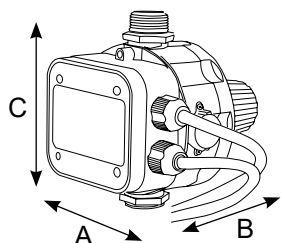
- Needs neither regulation or maintenance.
- Built-in **manometer**, retention valve and protection system against lack of water.
- Provided with electrical cable + SCHUKO-M connector and electrical cable + SCHUKO female connector for pump direct connection.
- New system of **Automatic Restart** available in case of stoppage due to lack of water and **Anti-lock Feature** in case of inactivity for more than 24 h.
- It **regulates the starting pressure between 1.5 BAR and 3 BAR** by turning the rear cone (only for AQUACONTROL PLUS-MC).

fr | Avantages

- Il n'a pas besoin de régulation ni maintenance.
- Comprends **manomètre**, valve de rétention et système de protection par manque d'eau.
- Fournit avec câble électrique + connecteur SCHUKO-M et câble + connecteur SCHUKO femelle pour la connexion directe de la pompe.
- Il dispose d'un nouveau système de **Rearmement Automatique** dans le cas d'arrêt par manque d'eau et de **Fonction Antibloqueo** dans le cas d'inactivité pendant plus de 24 h.
- Il permet de **réguler la pression de démarrage entre 1,5 BAR et 3 BAR** en tournant le cône arrière (uniquement pour AQUACONTROL PLUS-MC).

Modelo Model Modèle	Tensión Voltage	Frecuencia Frequency Fréquence	I max.	Tª max.	Presión arranque Starting pressure Pres. de démarrage	Presión max. Max. Pressure Pression max.	Protección Protection
AQUACONTROL-MC	1 ~ 230V	50/60 Hz	10 A	60°C	1,5 BAR	10 BAR	IP-65
AQUACONTROL PLUS-MC	1 ~ 230V	50/60 Hz	16 A	60°C	Regulable Adjustable - Réglable (1,5 - 3,0 BAR) 1,5 BAR / 3,0 BAR	10 BAR	IP-65

Dimensiones / Dimensions (mm)



Modelo Model Modèle	Dimensiones (mm) Dimensions			Conexión Connection Connexion	Embajaje (mm) Packaging / Emballage			Peso Weight Poids	Unidades por caja Units for box Unités par caisse
	A	B	C		X	Y	Z		
AQUACONTROL-MC	145	178	172	1"	155	150	230	1,7 Kg	12
AQUACONTROL PLUS-MC	207	288	176	1 1/4"	226	290	180	2,4 Kg	8

Serie RP-90



es | Aplicaciones

Regulador de presión diseñado para el control automático de electrobombas. Mientras exista un consumo de agua, mantiene conectada la bomba a una presión constante según el caudal solicitado.

en | Applications

Pressure regulator designed for automatic control of pumps. It keeps the pump connected, while there is water supply consumption, at a constant pressure in accordance to the requested flow.

fr | Applications

Régulateur de pression conçu pour le contrôle automatique du pompage. Tant qu'il y aura une consommation d'eau, il maintient la pompe branchée sous une pression constante selon le débit demandé.



es | Ventajas

- No necesita regulación ni mantenimiento.
- Incorpora **manómetro**, válvula de retención y sistema de protección por falta de agua.
- Se suministra con cable eléctrico + conector SCHUKO-M y cable eléctrico + conector SCHUKO hembra para la conexión directa de la bomba.
- Dispone de sistema de **Rearme Automático** en caso de paro por falta de agua.

en | Advantages

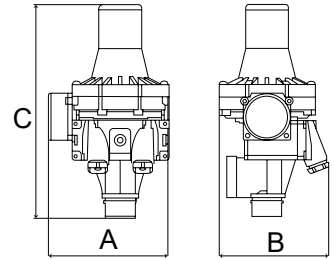
- Needs neither regulation or maintenance.
- Built-in **manometer**, retention valve and protection system against lack of water.
- Provided with electrical cable + SCHUKO-M connector and electrical cable + SCHUKO female connector for pump direct connection.
- System of **Automatic Restart** available in case of stoppage due to lack of water.

fr | Avantages

- Il n'a pas besoin de régulation ni maintenance.
- Comprends **manomètre**, valve de rétention et système de protection par manque d'eau.
- Fournit avec câble électrique + connecteur SCHUKO-M et câble + connecteur SCHUKO femelle pour la connexion directe de la pompe.
- Il dispose d'un nouveau système de **Rearmement Automatique** dans le cas d'arrêt par manque d'eau.

Modelo Model Modèle	Tensión Voltage	Frecuencia Frequency Fréquence	I max.	Tª max.	Presión arranque Starting pressure Pres. de démarrage	Presión max. Max. Pressure Pression max.	Protección Protection
RP-90	1 ~ 230V	50/60 Hz	10 A	60°C	1,5 BAR	10 BAR	IP-65

Modelo Model Modèle	Dimensiones (mm) Dimensions			Conexión Connection Connexion	Embajaje (mm) Packaging / Emballage			Peso Weight Poids	Unidades por caja Units for box Unités par caisse
	A	B	C		X	Y	Z		
RP-90	135	125	239	1"	155	150	230	1,4 Kg	12



es | Aplicaciones

Presostato para el control de arranque y paro automático de electrobombas. Abre o cierra el circuito eléctrico dependiendo de la lectura de presión del agua, la cual es regulable.

en | Applications

Pressure switch for automatic start and stop control of pumps. It opens or closes the electrical circuit depending on the water pressure reading, which is adjustable.

fr | Applications

Pressostat pour le démarrage et l'arrêt automatique des pompes électriques. Il ouvre ou ferme le circuit électrique en fonction de la lecture de pression d'eau, qui est réglable.

PRESOSTATO PR-1 PRESSURE SWITCH - PRESSOSTAT



Modelo Model Modèle	Tensión Voltage 1~ 50Hz	I max.	Regulación Regulation Réglage	Conexión Connection Connexion
PR-1	230 V	12 A	2 - 4,5 kg/cm²	1/4" GAS

INTERRUPTOR DE NIVEL IN-1 FLOAT CONTROL - INTERRUPTEUR NIVEAU



Modelo Model Modèle	Tensión Voltage 1~ 50Hz	I max.	Protección Protection	Cable Cable	Temp. max.
IN-1	230 V	10 A	IP-68	2m H05RN-F 3x1mm²	55°C

es | Aplicaciones

Interruptor de nivel compacto de cámara simple, apto para tareas de llenado y vaciado. Cable tripolar (negro [común], azul y marrón).

en | Applications

Compact level switch of simple chamber, suitable for tasks of filling and emptying, Three-polar cable (black [common], blue and brown).

fr | Applications

Régulateur de niveau compacte de chambre simple, apte aux tâches de remplissage et de vidange. Câble tripolaire (noir [commun], bleu et marron).

GRUPOS DE PRESIÓN / PRESSURE GROUPS / GROUPES DE PRESSION

BCN
bombas



GP - BM/AQUACONTROL-MC

- es **Aplicaciones**
Grupos de presión con controlador de presión AQUACONTROL-MC ideales para viviendas domésticas y riegos por aspersión.
- en **Applications**
Pressure groups with AQUACONTROL-MC pressure controller recommended for domestic housing and sprinkler irrigations.
- fr **Applications**
Groupes de pression avec contrôleur de pression AQUACONTROL-MC appropriés pour demeures domestiques et irrigation par aspersion.



GP - JET/AQUACONTROL-MC



GP - DJ/AQUACONTROL-MC



GP - CM/AQUACONTROL-MC



GP - JETINOX/AQUACONTROL-MC



GP - PE/AQUACONTROL-MC

Modelo / Model / Modèle	Potencia P ₂		Tensión Voltage 1~50Hz	I (A)	Altura manométrica Head / Hauteur (m)		Caudal (l/h) Flow / Débit		Embalaje (mm) Packaging / Emballage			Peso Weight Poids
	kW	HP			min.	max.	max.	min.	X	Y	Z	
GP - BM 83/AQUACONTROL-MC	0,55	0,75	230 V	4	10	35	4700	800	520	230	400	14 kg
GP - BM 104/AQUACONTROL-MC	0,75	1	230 V	5	10	45	5000	500	520	230	400	14,4 kg
GP - BM 135/AQUACONTROL-MC	0,95	1,3	230 V	6	10	55	5200	1800	520	230	400	15,4 kg
GP - JET 100/AQUACONTROL-MC	0,75	1	230 V	4,5	10	55	3000	200	520	230	400	16,4 kg
GP - JET 150/AQUACONTROL-MC	1,1	1,5	230 V	8	10	60	4000	700	610	280	390	33,4 kg
GP - DJ 100/AQUACONTROL-MC	0,75	1	230 V	4	10	40	2100	100	520	230	400	18,8 kg
GP - DJ 150/AQUACONTROL-MC	1,1	1,5	230 V	9,5	20	50	3000	300	610	280	390	32,2 kg
GP - JETINOX 100/AQUACONTROL-MC	0,75	1	230 V	4,5	10	45	3300	200	520	230	400	12,4 kg
GP - CM 100/AQUACONTROL-MC	0,75	1	230 V	5,5	10	30	6600	500	520	230	400	15,4 kg
GP - PE 50/AQUACONTROL-MC	0,37	0,5	230 V	2	5	35	2000	150	520	230	400	6,9 kg
GP - PE 100/AQUACONTROL-MC	0,75	1	230 V	5	5	65	2600	150	520	230	400	11,9 kg

GRUPOS DE PRESIÓN / PRESSURE GROUPS / GROUPES DE PRESSION

es Aplicaciones

Grupos de presión con controlador de presión RP-90 ideales para viviendas domésticas y riegos por aspersión.



en Applications

Pressure groups with RP-90 pressure controller recommended for domestic housing and sprinkler irrigations.

fr Applications

Groupes de pression avec contrôleur de pression RP-90 appropriés pour demeures domestiques et irrigation par aspersion.



GP - DJ/RP-90



GP - BM/RP-90



GP - CM/RP-90



GP - JETINOX/RP-90



GP - JET/RP-90



GP - PE/RP-90

Modelo / Model / Modèle	Potencia P ₂		Tensión Voltage 1~50Hz	I (A)	Altura manométrica Head / Hauteur (m)		Caudal (l/h) Flow / Débit		Embalaje (mm) Packaging / Emballage			Peso Weight Poids
	kW	HP			min.	max.	max.	min.	X	Y	Z	
GP - BM 83/RP-90	0,55	0,75	230 V	4	10	35	4700	800	520	230	400	14 kg
GP - BM 104/RP-90	0,75	1	230 V	5	10	45	5000	500	520	230	400	14,4 kg
GP - BM 135/RP-90	0,95	1,3	230 V	6	10	55	5200	1800	520	230	400	15,4 kg
GP - JET 100/RP-90	0,75	1	230 V	4,5	10	55	3000	200	520	230	400	16,4 kg
GP - JET 150/RP-90	1,1	1,5	230 V	8	10	60	4000	700	610	280	390	33,4 kg
GP - DJ 100/RP-90	0,75	1	230 V	4	10	40	2100	100	520	230	400	18,8 kg
GP - DJ 150/RP-90	1,1	1,5	230 V	9,5	20	50	3000	300	610	280	390	32,2 kg
GP - JETINOX 100/RP-90	0,75	1	230 V	4,5	10	45	3300	200	520	230	400	12,4 kg
GP - CM 100/RP-90	0,75	1	230 V	5,5	10	30	6600	500	520	230	400	15,4 kg
GP - PE 50/RP-90	0,37	0,5	230 V	2	5	35	2000	150	520	230	400	6,9 kg
GP - PE 100/RP-90	0,75	1	230 V	5	5	65	2600	150	520	230	400	11,9 kg

Serie LINCE

BCN
bombas



es | Aplicaciones

Electrobombas autoaspirantes con prefiltro, ideales para equipos de depuración de piscinas.
Aptas para trabajar con cloradores salinos.

en | Applications

Self-priming electropump with prefilter, recommended for swimming pool depuration groups.
Suitable for working with salt water chlorinator.

fr | Applications

Electropompes auto-amorçantes avec préfiltre idéaux pour des équipes d'épuration de piscines.
Adapté pour travailler avec électrolyseur salin.



es | Características Técnicas

Motor: 2900 rpm, cerrado con ventilación externa.

Grado de protección: IP-55.

Clase de aislamiento: F.

Eje: Acero inoxidable AISI 304.

Cuerpo de bomba, turbina, difusor y cuerpo de unión: Polipropileno con fibra de vidrio.

Cierre mecánico: Grafito/Alumina/Viton/ AISI316.

Temperatura máx.: 50°C.

Presión máx.: 3 BAR.

Incluye protector térmico y juego de rácores para encolar.

en | Technical Characteristics

Motor: 2900 rpm, closed motor with external ventilation.

Safety class: IP-55.

Insulation: F.

Shaft: AISI 304 Stainless steel.

Pump body, impeller, diffuser and union body: Polypropylene with glass fiber.

Mechanical seal: Graphite/Alumina/ Viton/AISI316.

Max. temperature: 50°C.

Max. pressure: 3 BAR.

Thermal protection and fittings set for gluing included.

fr | Caractéristiques Techniques

Moteur: 2900 rpm, fermé à ventilation extérieure.

Degré de protection: IP-55.

Classe d'isolation: F.

Arbre: Acier inoxydable AISI 304.

Corps de pompe, turbine, diffuseur et corps d'union: Polypropylène avec fibre de verre.

Garniture mécanique: Graphite/ Alumine/Viton/AISI316.

Température maximale: 50°C.

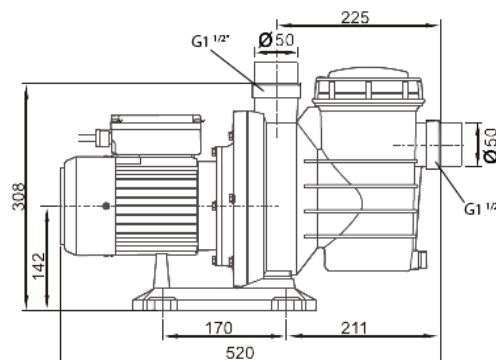
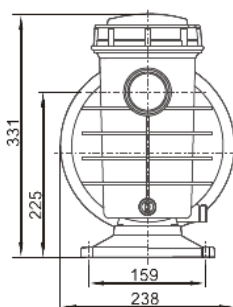
Pression maximale: 3 BAR.

Protection thermique et raccords pour colle compris.

Modelo Model Modèle	Potencia P ₂		Tensión Voltage 1~50Hz	Condens. Capacitor (µF)	I (A)	Altura manométrica / Head / Hauteur (m)								
	kW	HP				4	6	8	10	12	14	16	18	
						Caudal / Flow / Débit (l/h)								
LINCE-500M	0,37	0,50	230 V	10	2,7	15000	12000	9000	6000	2000				
LINCE-750M	0,55	0,75	230 V	10	3,8	20000	18000	16000	13000	10000	6000			
LINCE-1000M	0,75	1	230 V	20	5,8	24000	22000	20000	18000	15000	12000	6000		
LINCE-1500M	1,1	1,5	230 V	30	7,0		28000	26000	24000	21000	18000	14000	8000	

Dimensiones / Dimensions (mm)

Modelo Model Modèle	Peso Wight Poids	Embalaje (mm) Packaging / Emballage		
		X	Y	Z
LINCE-500M	9,5 kg	560	275	390
LINCE-750M	9,7 kg	560	275	390
LINCE-1000M	10,9 kg	560	275	390
LINCE-1500M	11,5 kg	560	275	390



Serie GPVF



es | Aplicaciones

Grupo de presión compacto con variador de frecuencia incorporado ideal para suministrar una presión constante independientemente de la demanda de agua. Permite un ahorro energético del 30-60% respecto a los equipos de presión convencionales.

en | Applications

Compact pressure group with built-in variable frequency drive ideal for constant pressure supply regardless of water demand. It allows energy savings of 30-60% compared to conventional pressure equipment.

fr | Applications

Groupe de pression compact avec variateur de fréquence intégré idéal pour fournir une pression constante quelle que soit la demande en eau. Il permet des économies d'énergie de 30-60% par rapport aux groupes de pression conventionnels.



es | Características Técnicas

Grado de protección: IP-55.

Clase de aislamiento: F.

Temperatura máx.: 90°C.

Todos los componentes en contacto con el agua están contruidos en acero inoxidable.

en | Technical Characteristics

Safety class: IP-55.

Insulation: F.

Max. temperature: 90°C.

All components in contact with water are made of stainless steel.

fr | Caracteristiques Techniques

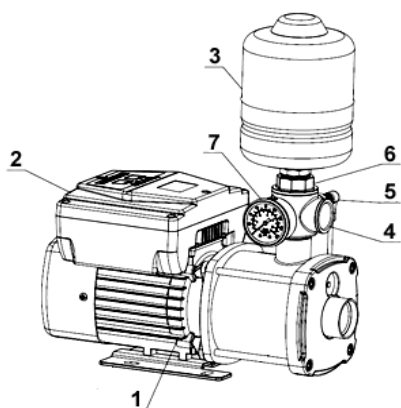
Degré de protection: IP-55.

Classe d'isolation: F.

Température max.: 90°C.

Tous les composants en contact avec l'eau sont faits en acier inoxydable.

Modelo Model Modèle	Potencia P ₂		Tensión Voltage 1~50Hz	I (A)	Altura manométrica / Head / Hauteur (m)							Turbinas Impellers Turbines
	kW	HP			20	25	30	35	40	45	47	
GPVF - MULTINOX 130/5	0,96	1,3	230 V	6,0	Caudal / Flow / Débit (l/h)							5
					6500	6100	5700	5000	4000	2000	1000	



es | Composición

- 1 - Bomba MULTINOX 130/5.
- 2 - Variador de frecuencia.
- 3 - Depósito hidroneumático 2L.
- 4 - Racord 5 vías
- 5 - Transductor de presión.
- 6 - Válvula de retención (incorporada en el racord).
- 7 - Manómetro 0-10 BAR.

en | Composition

- 1 - MULTINOX 130/5 Pump.
- 2 - Variable frequency drive.
- 3 - Hydropneumatic tank 2L.
- 4 - 5 Way raccord.
- 5 - Pressure transducer.
- 6 - Retention valve (integrated in the raccord).
- 7 - Manometer 0-10 BAR.

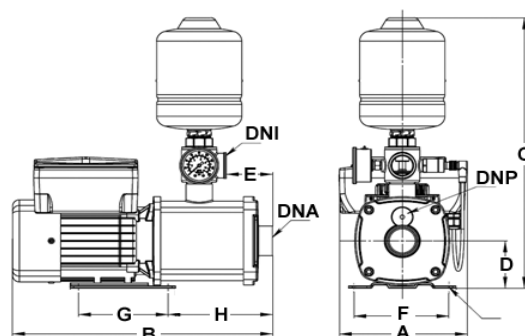
fr | Composition

- 1 - Pompe MULTINOX 130/5.
- 2 - Variateur de fréquence.
- 3 - Réservoir hydropneumatique 2L.
- 4 - Raccord 5 bouches.
- 5 - Transducteur de pression.
- 6 - Clapet anti-retour (Incorporé dans le raccord).
- 7 - Manomètre 0-10 BAR.

Dimensiones / Dimensions (mm)

Modelo Model - Modèle	Dimensiones (mm) / Dimensions										
	DNA	DNI	DNP	A	B	C	D	E	F	G	H
GPVF - MULTINOX 130/5	1 1/4"	1"	3/8"	189	400	473	110	84	108	138	160

Embalaje (mm) Packaging / Emballage			Peso Wight Poids
X	Y	Z	
470	250	300	17,5





es | Aplicaciones

Grupos de presión dobles automáticos con alternancia ideales para el suministro de agua en bloques de viviendas, hoteles, instalaciones deportivas, industrias, etc.

en | Applications

Double automatic pressure units with pump alternation suitable for the water supply to housing blocks, hotels, sport facilities, industries, ...

fr | Applications

Groupes de pression automatiques doubles avec alternance idéales pour l'approvisionnement d'eau dans des blocs de logements, hôtels, installations sportives, industries, ...



es | Composición

- 2 Bombas verticales (VE).
- 1 Cuadro eléctrico doble con alternancia.
- 2 Presostatos.
- 1 Manómetro.
- 1 Colector de impulsión en acero inoxidable 'AISI 304'.
- 2 Válvulas de cierre de bola.
- 2 Válvulas de retención.
- 1 Válvula de aforo.
- 1 Soporte cuadro.
- 1 Bancada chapa galvanizada.

Los equipos se sirven montados sobre bancada.

Para su correcto funcionamiento es imprescindible montar depósito hidroneumático (no se sirve con el equipo).

en | Composition

- 2 Vertical pumps (VE).
- 1 Electric double switchboard with pump alternation.
- 2 Pressure switches.
- 1 Manometre.
- 1 Stainless steel 'AISI 304' outlet manifold.
- 2 Shut-off ball-valves.
- 2 Retention valves.
- 1 Capacity valve.
- 1 Support switchboard.
- 1 Galvanized-sheet bench.

The units are supplied mounted over bench.

For his proper functioning it's indispensable to mount hydropneumatic tank (not served with the equipment).

fr | Composition

- 2 Pompes verticales (VE).
- 1 Tableau électrique double avec alternance.
- 2 Pressostats.
- 1 Manomètre.
- 1 Collecteur de refoulement en acier inoxydable 'AISI 304'.
- 2 Valves de fermeture à bille.
- 2 Clapet anti-retour.
- 1 Valve de comptage.
- 1 Support tableau.
- 1 Socle en tôle galvanisée

Les équipements sont fournis sur un socle.

Pour son fonctionnement correct il est indispensable de monter un réservoir hydropneumatique (pas compris avec l'équipement).

Modelo Model Modèle	Potencia P ₂ (HP)	Tensión Voltage 50Hz	Caudal Total (l/h) Flow / Débit		Altura manométrica Head / Hauteur (m)		Nº Viviendas N. Housings N. Logements	Nº Plantas N. Floors N. Étages	Entrada Inlet Entrée	Salida Outlet Sortie
			max.	min.	min.	max.				
GPD - VE-150/6 M	2 x 1,5	1~230 V	11600	3200	20	65	1 - 30	1 - 5	2 x 1"	1½"
GPD - VE-150/6 T	2 x 1,5	3~400 V	11600	3200	20	65	1 - 30	1 - 5	2 x 1"	1½"
GPD - VE-200/5 M	2 x 2	1~230 V	18200	1200	20	65	31 - 50	1 - 5	2 x 1½"	2"
GPD - VE-200/5 T	2 x 2	3~400 V	18200	1200	20	65	31 - 50	1 - 5	2 x 1½"	2"
GPD - VE-300/6 T	2 x 3	3~400 V	20400	4000	20	80	31 - 50	1 - 8	2 x 1½"	2"
GPD - VE-400/6 T	2 x 4	3~400 V	41000	4000	20	65	51 - 100	1 - 8	2 x 1½"	2"
GPD - VE-550/7 T	2 x 5,5	3~400 V	42800	2000	20	75	51 - 100	1 - 12	2 x 1½"	2"



es | **Aplicaciones**

Grupos de Presión Dobles con Variador de Frecuencia Ismartvar

Grupos de presión dobles automáticos controlados por variadores de frecuencia iSMARTVAR para cada una de las bombas, con alternancia y control WiFi para la monitorización y control a distancia. Estos equipos permiten suministrar una presión constante independientemente del consumo de agua demandado y ofrecen un ahorro energético considerable respecto a los equipos de presión convencionales.

en | **Applications**

Double Pressure Groups Controlled by Ismartvar Frequency

Automatic double pressure groups controlled by iSMARTVAR frequency inverters in each pump, with alternation and WiFi control for remote control and monitoring. These groups supply with constant pressure regardless of the demand for water consumption and offer considerable energy savings compared to conventional pressure equipment.

fr | **Applications**

Groupes de Pression Dobles Contrólés par des Variateurs de Fréquence Ismartvar

Groupes de pression automatiques doubles contrôlés par des variateurs de fréquence iSMARTVAR pour chacune des pompes, avec alternance et contrôle WiFi pour surveillance et contrôle à distance. Ces équipements fournissent une pression constante quelle que soit la demande d'eau et offrent des économies d'énergie considérables par rapport aux équipements sous pression classiques.



es | **Composición**

- 2 Bombas verticales (VE).
- 2 Variadores de frecuencia iSMARTVAR.
- 2 Transductores de presión 0-10 BAR.
- 1 Manómetro.
- 1 Colector de impulsión en acero inoxidable 'AISI 304'.
- 2 Válvulas de cierre de bola.
- 2 Válvulas de retención.
- 1 Válvula de aforo.
- 1 Soporte cuadro.
- 1 Bancada chapa galvanizada.
- 1 Depósito hidroneumático 24L 10 BAR con válvula de cierre de bola.

Los equipos se sirven montados sobre bancada.

en | **Composition**

- 2 Vertical pumps (VE).
- 2 Variable-frequency-drive iSMARTVAR.
- 2 Pressure transducer 0-10 BAR.
- 1 Manometre.
- 1 Stainless steel 'AISI 304' outlet manifold.
- 2 Shut-off ball-valves.
- 2 Retention valves.
- 1 Capacity valve.
- 1 Support switchboard.
- 1 Galvanized-sheet bench.
- 1 Hydropneumatic tank 24L 10 BAR with shut-off ball-valve.

The units are supplied mounted over bench.

fr | **Composition**

- 2 Pompes verticales (VE).
- 2 Variateur de fréquence iSMARTVAR.
- 2 Transducteurs de pression.
- 1 Manomètre.
- 1 Collecteur de refoulement en acier inoxydable 'AISI 304'.
- 2 Valves de fermeture à bille.
- 2 Clapet anti-retour.
- 1 Valve de comptage.
- 1 Support tableau.
- 1 Socle en tôle galvanisée
- 1 Réservoir hydropneumatique 24L 10 BAR avec valve de fermeture à bille.

Les équipements sont fournis sur un socle.

Modelo Model Modèle	Potencia P ₂ (HP)	Tensión alimentación Supply voltage Tension allm.	Tensión bomba Pump voltage Tension pompe	Caudal Total Flow / Débit (l/h)		Altura man. Head / Hauteur (m)		Viviendas Housings Logements	Plantas Floors Étages	Entrada Inlet Entrée	Salida Outlet Sortie
				max.	min.	min.	max.				
GPDVAR - VE-150/6 MT	2 x 1,5	1~230V 50Hz	3~230V	11600	3200	20	65	1 - 30	1 - 5	2 x 1"	1½"
GPDVAR - VE-150/6 TT	2 x 1,5	3~400V 50Hz	3~400V	11600	3200	20	65	1 - 30	1 - 5	2 x 1"	1½"
GPDVAR - VE-200/5 MT	2 x 2	1~230V 50Hz	3~230V	18200	1200	20	65	31 - 50	1 - 5	2 x 1¼"	2"
GPDVAR - VE-200/5 TT	2 x 2	3~400V 50Hz	3~400V	18200	1200	20	65	31 - 50	1 - 5	2 x 1¼"	2"
GPDVAR - VE-300/6 MT	2 x 3	1~230V 50Hz	3~230V	20400	4000	20	80	31 - 50	1 - 8	2 x 1¼"	2"
GPDVAR - VE-300/6 TT	2 x 3	3~400V 50Hz	3~400V	20400	4000	20	80	31 - 50	1 - 8	2 x 1¼"	2"

KIT AQUACOMPACT 300 L. / ISP 1.0 WIFI

BCN
bombas



es | Aplicaciones

Grupos de Presión Compactos con Acumulación.

Grupo de presión automático compacto con depósito de acumulación de 300 L. y grupo de presión silencioso con variador de frecuencia incorporado, ideal para su instalación en aplicaciones domésticas donde la presión y/o el caudal de la red pública es insuficiente.

Todos los componentes del depósito son aptos para el uso alimentario y de consumo humano, cumpliendo con el reglamento (UE) nº 10/2011.

en | Applications

Compact Pressure Group with Storage Tank.

Compact automatic pressure group with 300 L. storage tank and noiseless pressure equipment with built-in variable frequency drive, suitable for domestic applications where the pressure and/or flow of the public network is not enough.

All the components are suitable for food use and human consumption, complying with EU regulation No. 10/2011

fr | Applications

Groupe de Surpression Compact Avec Cuve de Stockage

Groupe de surpression automatique compact avec une cuve de stockage de 300 L. et un groupe de pression silencieux avec variateur de fréquence intégré, idéaux pour des installations domestiques où la pression et/ou le débit du réseau public sont insuffisants.

Tous les composants de la cuve sont adaptés à un usage alimentaire et à la consommation humaine, conformément au règlement (UE) nº 10/2011.



es | Componentes

- Depósito cerrado de acumulación de agua potable de 300 L. fabricado en polietileno lineal de alta densidad.
- Grupo de presión compacto ISP 1.0 WiFi con variador de frecuencia y sensor de presión integrados.
- Boca hombre con tapa de registro roscada para acceso al interior del depósito.
- Sistema de llenado automático mediante regulador de nivel con toma exterior de 1" M.
- Toma de vaciado con válvula de cierre de 1" H.
- Toma de impulsión a red de abastecimiento con válvula de cierre de 1" H.
- Rebosadero con toma exterior de 2" M.
- Seta de ventilación en tapa de registro.
- Tubo de aspiración con válvula de pie y filtro incorporado.

en | Components

- Closed deposit of accumulation of drinking water of 300 L. manufactured in linear high density polyethylene.
- Compact pressure group ISP 1.0 WiFi with frequency inverter and sensor integrated pressure.
- Manhole with manhole cover threaded for access to the interior of the deposit.
- Automatic filling system through level regulator with external socket of 1" M.
- Drain outlet with shut-off valve 1" H.
- Supply network outlet ment with shut-off valve of 1" F.
- Overflow with external inlet of 2" M.
- Mushroom for ventilation in the manhole cover.
- Suction tube with foot valve and built-in filter.

fr | Composantes

- Cuve fermée de stockage d'eau potable de 300 L. fabriquée en polyéthylène linéaire haute densité.
- Groupe de pression compact avec variateur de fréquence et capteur de pression intégré.
- Regard avec couvercle fileté pour accès à l'intérieur de la cuve.
- Système de remplissage automatique au moyen d'un régulateur de niveau avec une prise externe de 1" M.
- Sortie de vidange avec vanne d'arrêt 1" F.
- Raccordement de refoulement au réseau d'alimentation avec une vanne d'arrêt 1" F.
- Dévesoir avec une prise externe de 2" M.
- Bouchon d'évent dans le couvercle du regard.
- Tuyau d'aspiration avec clapet de pied et filtre intégré.

Modelo Model - Modèle	Bomba Pump Pompe	Potencia Power Puissance P ₂	Tensión Voltage 50 Hz	Q max. (m ³ /h)	H max. (m)	Dimensiones - Dimensions (mm)			Temp. max.
						Ancho Wide Large	Largo Long	Alto High Haut	
KIT AQUACOMPACT-300 / ISP 1.0 WIFI	ISP 1.0 WIFI	1 HP / 0,75 kW	1~230 V	8.0	37	650	1050	1050	50°C

Composición / Composition



Toma de impulsión con válvula de cierre de 1" H
 Delivery outlet with a 1" F shut-off valve
 Raccordement de refoulement avec une vanne d'arrêt 1" F

Boca hombre con tapa de registro roscada
 Manhole with threaded cover
 Regard avec couvercle fileté

Grupo de presión ISP 1.0 WiFi con variador de frecuencia incorporado
 Pressure equipment ISP 1.0 WiFi with built-in variable frequency drive
 Groupe de pression ISP 1.0 WiFi avec variateur de fréquence intégré

Tubo de aspiración con válvula de pie y filtro incorporado
 Suction tube with foot valve and built-in filter
 Tuyau d'aspiration avec clapet de pied et filtre intégré

Depósito cerrado de acumulación de agua potable de 300 L
 Closed 300 L storage tank for drinking water
 Cuve fermée de stockage d'eau potable de 300 L

Sistema de llenado automático mediante regulador de nivel con toma exterior de 1" M
 Automatic filling system by level controller with external inlet of 1" M
 Système de remplissage automatique au moyen d'un régulateur de niveau avec une prise externe de 1" M

Seta de ventilación en tapa de registro
 Mushroom vent cap in manhole cover
 Bouchon d'évent dans le couvercle du regard

Rebosadero con toma exterior de 2" M
 Overflow with external inlet of 2" M
 Déversoir avec une prise externe de 2" M

Toma de vaciado con válvula de cierre de 1" H
 Drain outlet with 1" F shut-off valve
 Sortie de vidange avec vanne d'arrêt 1" F



es | **Aplicaciones**
 Grupos de presión contra incendios compuestos por bomba principal eléctrica más bomba jockey, contruidos bajo la norma UNE 23.500:2021(Abastecimiento Sencillo) adecuados para abastecer bocas de incendio equipadas (BIE).

en | **Applications**
 Fire-fighting groups composed of an electric main pump plus a jockey pump, built under UNE 23.500:2021 standard (Simple Supply) fully equipped to supply armed fire faucets (RIA).

fr | **Applications**
 Groupes de surpression d'incendie composés d'une pompe électrique principale plus une pompe jockey, construits selon la norme UNE 23 500:2021(Approvisionnement Simple) adéquants pour fournir des robinets d'incendie armés (RIA).



es | **Ventajas**

- Panel de control con regulación electrónica y lectura de presión mediante transductor electrónico (sin presostatos).
- Los equipos salen programados y regulados desde fábrica lo que simplifica su puesta en marcha.

en | **Advantages**

- Control panel with electronic regulation and pressure reading by electronic transducer (without pressure switches).
- The equipments are setup and regulated in factory, which simplifies their start-up.

fr | **Avantages**

- Panneau de commande avec régulation électronique et lecture de pression par transducteur électronique (sans pressostats).
- L'équipement est programmé et régulé en usine, ce qui simplifie sa mise en service.

Modelo Model Modèle	Bomba Principal Main Pump Pompe Principale	Bomba Jockey Jockey Pump Pompe Jockey	Tensión Voltage 3~ 50Hz	Caudal Nominal Nominal F./ D. Nominal		Caudal sobrecarga Overload F. / D. Surcharge	
				Q (l/h)	H (m)	Q (l/h)	H (m)
UNE EJ 12/50	4 HP	1,5 HP	400 V + N	12.000	50	16.800	35
UNE EJ 12/60	5,5 HP	1,5 HP	400 V + N	12.000	60	16.800	42

Composición / Composition



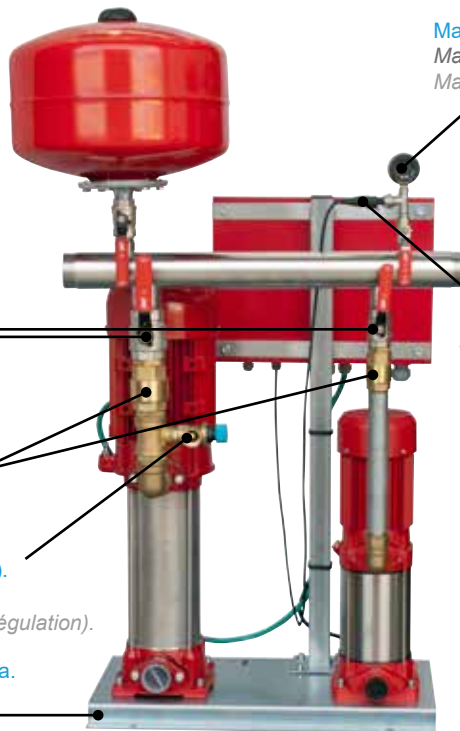
Depósito hidroneumático 24 L.
Hydropneumatic tank 24L.
Réservoir hydropneumatique 24 L.

Colector de impulsión 2" en acero inoxidable.
Stainless steel imp. manifold.
Collecteur de refoulement en acier inox.

Cuadro eléctrico digital bajo norma UNE 23.500:2021
(Abastecimiento sencillo).
Electric switchboard according to standard UNE 23.500:2021 (Simple supply).
Tableau électrique sous norme UNE 23.500:2021 (Approv. Simple).

Bomba principal eléctrica
Main electrical pump.
Pompe principale électrique.

Bomba Jockey eléctrica.
Jockey electrical pump.
Pompe jockey électrique.



Manómetro 0-10 BAR.
Manometer 0-10 BAR.
Manomètre 0-10 BAR.

Válvulas de cierre de bola.
Shut-off ball-valves.
Vanne d'arrêt à boisseau.

Transductor de presión 0-10 BAR.
Pressure transducer 0-10 BAR.
Transducteur de pression 0-10 BAR.

Válvulas de retención.
Retention valves.
Clapet anti-retour.

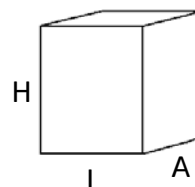
Válvula de seguridad tarada (no necesita regulación).
Calibrated safety valve (does not need regulation).
Soupape de sécurité calibrée (ne nécessite pas de régulation).

Todo montado sobre bancada metálica.
Assembled over frames.
Tout monté sur socle.

Dimensiones / Dimensions (mm)

Modelo Model Modèle	Salida colector Output manifold Sortie collecteur	Aspiración Suction / Aspiration		Dimensiones (mm) Dimensions			Peso Weight Poids
		Principal	Jockey	L	A	H	
UNE EJ 12/50	2"	1 ½"	1"	705	670	1230	88 kg
UNE EJ 12/60	2"	1 ½"	1"	705	670	1230	90 kg

Opcional Optional / Optionnel	Dimensiones colector Dim. manifold / collecteur		Rotámetro Flowmeter / Débitmètre	
	L	Ø	Qmin	Qmax
Colector de pruebas + rotámetro inserción Test manifold + insertion flowmeter Collecteur d'essais + débitmètre d'insertion	750 mm	2"	80 l/min 4.800 l/h	360 l/min 21.600 l/h



Serie MULTISUM

BCN
bombas



es | Aplicaciones

Electrobombas sumergibles multicelulares para elevación de aguas limpias en instalaciones de presurización, ideales para su instalación en depósitos y pozos abiertos.

en | Applications

Multistage submersible electropumps for the lift of clean water in pressurization installations, widely used for its installation in tanks and open wells.

fr | Applications

Électropompes submersibles multicellulaires pour l'élevation des eaux propres dans les installations de pressurisation, idéales pour l'installation dans les réservoirs et puits ouverts.



es | Características Técnicas

Motor: 2850 rpm, refrigerado por agua bombeada.
Grado de protección: IP-X8.
Clase de aislamiento: B.
Cuerpo de bomba, rejilla aspiración y difusores: Polipropileno (PP).
Camisa y eje: Acero inoxidable AISI 420
Turbinas: Noryl.
Cierres mecánicos (doble): Cerámica / Grafito.
Cable eléctrico: 10 m. H07RN-F con enchufe SCHUKO.
Temperatura máx.: 35°C.
Inmersión máxima: 7 m.

Es imprescindible instalar válvula de retención en la salida de la bomba.

Todos los modelos incluyen interruptor de nivel, condensador y disyuntor incorporados.

en | Technical Characteristics

Motor: 2850 rpm, cooled by pumped water.
Safety class: IP-X8.
Insulation: B.
Pump body, suction grid and diffusers: Polypropylene (PP).
Sleeve and Shaft: AISI 420 Stainless steel.
Impellers: Noryl.
Mechanical seals (double): Ceramic / Graphite.
Electric cable: 10 m. H07RN-F with SCHUKO plug.
Max. temperature: 35°C.
Max. immersion depth: 7 m.

It is necessary to install check valve at the pump outlet.

All models include level switch, capacitor and circuit breaker integrated.

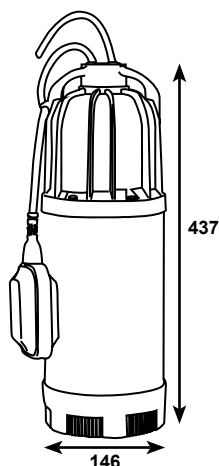
fr | Caractéristiques Techniques

Moteur: 2850 rpm, refroidi par l'eau pompée.
Degré de protection: IP-X8.
Classe d'isolation: B.
Corps de pompe, grille et diffuseurs: Polypropylène (PP).
Chemise et arbre: Acier inoxydable AISI 420.
Turbinas: Noryl.
Garnitures mécaniques (double): Céramique / Graphite.
Câble électrique: 10 m. H07RN-F avec prise SCHUKO.
Température maximale: 35°C.
Immersion maximale: 7 m.

Il est essentiel d'installer un clapet anti-retour à la sortie de la pompe.

Tous les modèles ont régulateur de niveau, condensateur et disjoncteur compris.

Modelo Model Modèle	Potencia P ₂		Cond. Capac. (µF)	I (A) 1~ 230V	Caudal / Flow / Débit (l/h)						
	kW	HP			500	1000	2000	3000	4000	5000	6200
					Altura manométrica / Head / Hauteur (m)						
MULTISUM-100 M	0,75	1	16	4,5	40	38	34	29	23	16	5



Dimensiones / Dimensions (mm)

Modelo Model Modèle	Peso Wight Poids	Ø DNI DNM	Embalaje (mm) Packaging / Emballage		
			X	Y	Z
MULTISUM-100 M	10	1"	420	240	520

Serie SILVER



es | Aplicaciones

Electrobombas sumergibles multicelulares ideales para su instalación en depósitos y pozos abiertos.

en | Applications

Multistage submersible electropumps widely used for its installation in tanks and open wells.

fr | Applications

Électropompes submersibles multicellulaires idéales pour l'installation dans les réservoirs et puits ouverts.



CONTROLBOX

es | Características Técnicas

Motor: 2850 rpm, refrigerado por agua bombeada.
Grado de protección: IP-68.
Clase de aislamiento: B.
Eje, camisa, cuerpo impulsión, rejilla de aspiración y tornillería: Acero inoxidable AISI 304.
Turbinas y difusores: Noryl.
Cierres mecánicos (doble): Cerámica / Grafito.
Cable eléctrico: 15 m. 4x1mm².
Temperatura máx.: 35°C.
Inmersión máxima: 20 m.
Contenido arena: 40 g/m³ max.
pH admitido: 6,5 a 8,5.

Todos los modelos incluyen interruptor de nivel y CONTROLBOX con interruptor ON/OFF, condensador y disyuntor incorporados.

en | Technical Characteristics

Motor: 2850 rpm, cooled by pumped water.
Safety class: IP-68.
Insulation: B.
Shaft, sleeve, impulsion body, suction grid and screws: AISI 304 Stainless steel.
Impellers and diffusers: Noryl.
Mechanical seals (double): Ceramic/Graphite.
Electric cable: 15 m. 4x1mm².
Max. temperature: 35°C.
Max. immersion depth: 20 m.
Sand content: 40 g/m³ max.
Admitted pH: 6,5 to 8,5.

All models include level switch and built-in CONTROLBOX with ON/OFF switch, capacitor and circuit breaker integrated.

fr | Caractéristiques Techniques

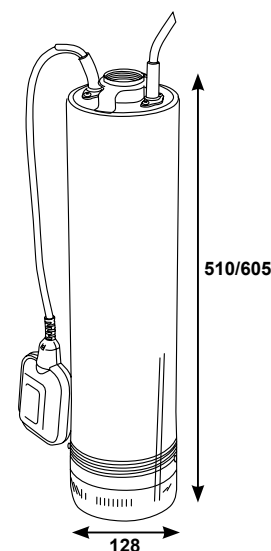
Moteur: 2850 rpm, refroidi par l'eau pompée.
Degré de protection: IP-68.
Classe d'isolation: B.
Arbre, chemise, corps d'impulsion, grille intérieure et visserie: Acier inoxydable AISI 304.
Turbinas y difusores: Noryl.
Garnitures mecánicas (doble): Céramique / Graphite.
Câble électrique: 15 m. 4x1mm².
Température maximale: 35°C.
Immersion maximale: 20 m.
Contenu en sable: 40 g/m³ max.
pH admis: 6,5 à 8,5.

Tous les modèles ont régulateur de niveau et CONTROLBOX avec interrupteur ON/OFF, condensateur et disjoncteur compris.

Modelo Model Modèle	Potencia P ₂		Cond. Capac. (µF)	I (A) 1~ 230V	Caudal / Flow / Débit (l/h)						
	kW	HP			1000	2000	3000	4000	5000	6000	7000
					Altura manométrica / Head / Hauteur (m)						
SILVER-100 M	0,75	1	30	5,4	40	38	36	31	25	17	10
SILVER-150 M	1,1	1,5	35	7,5	60	56	54	47	37	26	15

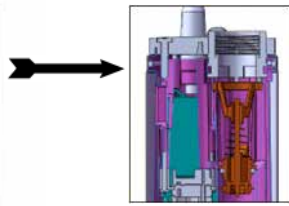
Dimensiones / Dimensions (mm)

Modelo Model Modèle	Peso Wight Poids	Ø DNI DNM	Ø Bomba Pump Pompe (mm)	Altura Height Hauteur (mm)	Embalaje (mm) Packaging / Emballage		
					X	Y	Z
SILVER-100 M	14,8	1 ¼"	128	510	780	180	165
SILVER-150 M	17,4	1 ¼"	128	605	860	180	165



Serie MULTICOM

BCN
bombas



Control Automático Integrado
Integrated Automatic Control
Contrôle Automatique Incorporé

es | Aplicaciones

Electrobomba sumergible multicelular con dispositivo de control de presión incorporado para arranque y paro automático.

en | Applications

Multistage submersible electro-pump with built-in pressure control device for automatic start and stop.

fr | Applications

Électropompe submersible multicellulaire avec dispositif de contrôle de pression incorporé pour démarrage et arrêt automatiques.



es | Características Técnicas

Motor: 2850 rpm, refrigerado por agua.
Grado de protección: IP-X8.
Clase de aislamiento: B.
Eje, camisa y rejilla de aspiración: Acero inoxidable.
Turbinas, difusores y base: Plástico.
Cierre mecánico (doble): Carburo Silicio/Grafito + Cerámica/Grafito.
Cable eléctrico: 3 m. 3x1mm².
Temperatura máx.: 35°C.
Inmersión máxima: 20 m.
Contenido arena: 150 g/m³ max.

Se suministra con cuerda de 20 m. para sujeción. Condensador incorporado en el interior de la bomba.

en | Technical Characteristics

Motor: 2850 rpm, cooled by pumped water.
Safety class: IP-X8.
Insulation: B.
Shaft, sleeve, suction grid: Stainless steel.
Impellers, diffusers and pump base: Plastic.
Mechanical seal (double): Silicon Carbide/Graphite+Ceramic/Graphite.
Electric cable: 3 m. 3x1mm².
Max. temperature: 35°C.
Max. immersion depth: 20 m.
Sand content: 150 g/m³ max.

Provided with rope of 20 m. to hold.
Capacitor integrated inside the pump.

fr | Caractéristiques Techniques

Moteur: 2850 rpm, refroidi par eau.
Degré de protection: IP-X8.
Classe d'isolation: B.
Arbre, chemise, grille intérieure: Acier inoxydable.
Turbinas, diffuseurs et support: Plastique.
Garnitures mecánicas (doble): Carbure Silice/Graphite + Céramique/Graph.
Câble électrique: 3 m. 3x1mm².
Température maximale: 35°C.
Immersion maximale: 20 m.
Contenu en sable: 150 g/m³ max.

Fournit avec corde de 20 m. pour fixation.
Condensateur incorporé dans l'intérieur de la pompe.

es | Funcionamiento

Presión arranque: 3,2 BAR.
Presión de paro: 5,0 BAR.
Dispone de protección por falta de agua (sin interruptor de nivel) con rearme automático y protección por detección de fugas en instalación.
Es necesaria la instalación de depósito hidroneumático para su correcto funcionamiento. No se debe montar válvula de retención externa.

en | Operation

Start pressure: 3,2 BAR.
Stop pressure: 5,0 BAR.
Protection against lack of water included (without level switch) with automatic restart and protection for leak detection in the facility.
It is necessary to install it with an hydro-pneumatic tank for proper functioning. No external check valve must be mounted.

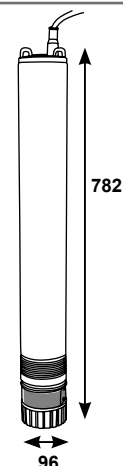
fr | Fonctionnement

Pression démarrage: 3,2 BAR.
Pression arrêt: 5,0 BAR.
Il dispose de protection par manque d'eau (sans interrupteur de niveau) avec réarmement automatique et protection par détection de fuites dans l'installation.
L'installation d'un réservoir hydro-pneumatique est nécessaire pour son fonctionnement correct. Aucun clapet anti-retour externe ne doit être monté.

Modelo Model Modèle	Potencia P ₂		I (A) 1~ 230V	Caudal / Flow / Débit (l/h)					
	kW	HP		900	1800	2700	3600	4500	5400
				Altura man. / Head / Hauteur (m)					
MULTICOM-100 M	0,75	1,0	5,0	50	45	40	33	25	15

Dimensiones / Dimensions (mm)

Modelo Model Modèle	Peso Wight Poids	Altura Height Hateur (mm)	Ø Bomba Pump Pompe (mm)	Ø DNI DNM	Embalaje (mm) Packaging / Emballage		
					X	Y	Z
MULTICOM-100 M	12	782	96	1"	900	160	190



es | Aplicaciones

Electrobombas sumergibles multicelulares con turbinas flotantes ideales para pozos de agua limpia con un diámetro mínimo de 4".

en | Applications

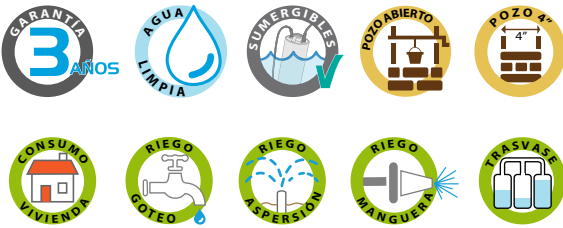
Multistage submersible electropumps with floating impellers suitable for wells of 4" in diameter and clean water.

fr | Applications

Électropompes submersibles multicellulaires avec turbines flottantes idéales pour puits de 4" de diamètre minimum et eau propre.



CONTROLBOX



es | Características Técnicas

Motor: 2850 rpm bañado aceite atóxico.
Grado de protección: IP-68.
Clase de aislamiento: B.
Eje, camisa, acoplamiento y cuerpo de impulsión: Acero inoxidable.
Turbinas y difusores: Policarbonato.
Motor: Acero inoxidable.
Cable eléctrico: 2 m.
Temperatura máx.: 35°C.
Contenido arena admitido: 40 g/m³ max.

Todos los modelos incluyen caja de control (CONTROLBOX) con condensador, disyuntor e interruptor ON/OFF incorporados.

en | Technical Characteristics

Motor: 2850 rpm filled with non-toxic oil.
Safety class: IP-68.
Insulation: B.
Shaft, sleeve, coupling and pump body: Stainless steel.
Impellers and diffusers: Polycarbonate.
Motor: Stainless steel.
Electric cable: 2 m.
Max. temperature: 35°C.
Sand content admitted: 40 g/m³ max.

All models include CONTROLBOX with built-in capacitor, ampereometric protection and ON/OFF switch.

fr | Caractéristiques Techniques

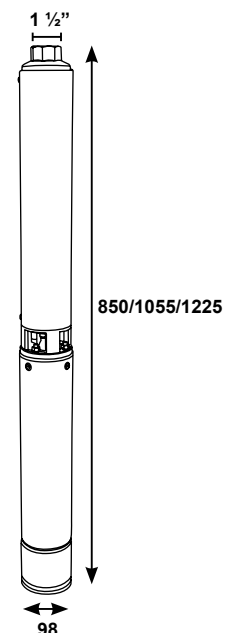
Moteur: 2850 rpm baigné en huile atoxique.
Degré de protection: IP-68.
Classe d'isolation: B.
Arbre, chemise, corps de pompe et accouplement: Acier inoxydable.
Turbinas et difusores: Polycarbonate.
Moteur: Acier inoxydable.
Câble électrique: 2 m.
Température maximale: 35°C.
Contenu en sable admis: 40 g/m³ max.

Tous les modèles ont un boîtier de commande (CONTROLBOX) avec condensateur, protection ampèremétrique et interrupteur ON/OFF incorporés.

Modelo Model Modèle	Potencia P ₂		Cond. Capac. (µF)	I (A)		Caudal / Flow / Débit (l/h)					
	kW	HP		1~ 230V	3~ 400V	600	1200	2400	3600	4800	6000
						Altura man. / Head / Hauteur (m)					
4S 6/9 M + Controlbox	0,75	1,0	40	6,3	--	65	64	60	53	45	33
4S 6/14 M + Controlbox	1,1	1,5	45	8,6	--	92	90	81	74	62	45
4S 6/18 M + Controlbox	1,5	2,0	50	10,6	--	126	125	116	104	87	66

Dimensiones / Dimensions (mm)

Modelo Model Modèle	Peso Weight Poids (kg)	Altura Height Hauteur (mm)	Ø Bomba Pump Pompe (mm)	Ø DNI DNM	Embalaje (mm) Packaging / Emballage		
					X	Y	Z
4S 6/9 M + Controlbox	14,6	850	98	1 1/2"	935	125	130
4S 6/14 M + Controlbox	18	1055	98	1 1/2"	1135	125	130
4S 6/18 M + Controlbox	21,4	1225	98	1 1/2"	1330	125	130



Serie SUM-50

BCN
bombas



es | Aplicaciones

Electrobomba sumergible, ideal para achique de agua limpia sin sólidos en suspensión.

en | Applications

Submersible pump, ideal for draining clean water without suspended solids.

fr | Applications

Pompe submersible, idéale pour drainer l'eau propre sans matières en suspension.



es | Características Técnicas

Motor: 2900 rpm refrigerado por agua bombeada.
Grado de protección: IP-X8.
Clase de aislamiento: B.
Eje: Acero inoxidable AISI 420.
Cuerpo bomba: Polipropileno.
Turbina: Noryl.
Cierre mecánico: Cerámica / Grafito.
Cable eléctrico: 10 m. H07RN-F con enchufe SCHUKO.
Temperatura máx.: 35°C.
Paso de sólidos: Ø 5mm.
Inmersión máxima: 5 m.

Incluye interruptor de nivel, racord para conexión manguera y protector térmico.

en | Technical Characteristics

Motor: 2900 rpm, cooled by pumped water.
Safety class: IP-X8.
Insulation: B.
Shaft: AISI 420 Stainless steel.
Pump Body: Polypropylene.
Impeller: Noryl.
Mechanical seal: Ceramic / Graphite.
Electric cable: 10 m. H07RN-F with SCHUKO plug.
Max. temperature: 35°C.
Passage of solids: Ø 5mm.
Max. immersion depth: 5 m.

Level switch, hose fitting and thermal protection included.

fr | Caractéristiques Techniques

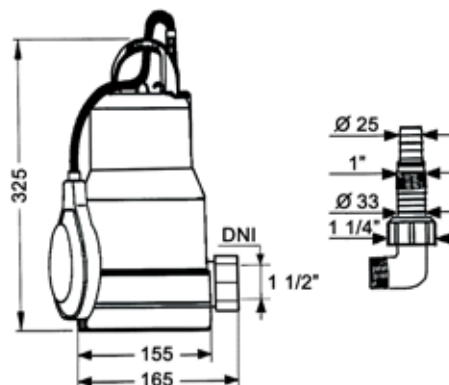
Moteur: 2900 rpm, refroidi par eau pompée.
Degré de protection: IP-X8.
Classe d'isolation: B.
Arbre: Acier inoxydable AISI 420.
Corps de pompe: Polypropylène.
Turbine: Noryl.
Garniture mécanique: Céramique/Graphite.
Câble électrique: 10 m. H07RN-F avec prise SCHUKO.
Température maximale: 35°C.
Passage solides: Ø 5mm.
Immersion maximale: 5 m.

Régulateur de niveau, raccord tuyau d'arrosage et protection thermique compris.

Modelo Model Modèle	Potencia P ₂		Tensión Voltage 1~ 50 Hz	Condens. Capacitor (µF)	I (A)	Altura manométrica / Head / Hauteur (m)							
	kW	HP				1	2	3	4	5	6	7	8
SUM-50	0,37	0,5	230 V	6	1,5	9500	8900	7400	6300	5400	4600	3000	1300

Dimensiones / Dimensions (mm)

Modelo Model Modèle	Peso Weight Poids	Embalaje (mm) Packaging / Emballage		
		X	Y	Z
SUM-50	4,6 kg	220	160	330



Serie SUM-100W



es | Aplicaciones

Electrobomba sumergible, ideal para achique de agua de lluvia, inundación de sótanos y bombeo de aguas ligeramente sucias.

en | Applications

Submersible electropump, widely used for bailing out rainwater, flood in cellars and pumping slightly dirty water.

fr | Applications

Électropompe submersible, très appropriée pour l'évacuation d'eau de pluie, inondations dans les caves et pompage de l'eau légèrement sale.



es | Características Técnicas

Motor: 2900 rpm, refrigerado por agua bombeada.
Grado de protección: IP-X8.
Clase de aislamiento: B.
Eje: Acero inoxidable AISI 420.
Cuerpo bomba: Polipropileno.
Turbina: Noryl.
Cierre mecánico: Cerámica / Grafito.
Cable eléctrico: 10 m. H07RN-F con enchufe SCHUKO.
Temperatura máx.: 35°C.
Paso de sólidos: Ø 25mm.
Inmersión máxima: 5 m.
Incluye interruptor de nivel, racord para conexión manguera y protector térmico.

en | Technical Characteristics

Motor: 2900 rpm, cooled by pumped water.
Safety class: IP-X8.
Insulation: B.
Shaft: AISI 420 Stainless steel.
Pump Body: Polypropylene.
Impeller: Noryl.
Mechanical seal: Ceramic / Graphite.
Electric cable: 10 m. H07RN-F with SCHUKO plug.
Max. temperature: 35°C.
Passage of solids: Ø 25mm.
Max. immersion depth: 5 m.
Level switch, hose fitting and thermal protection included.

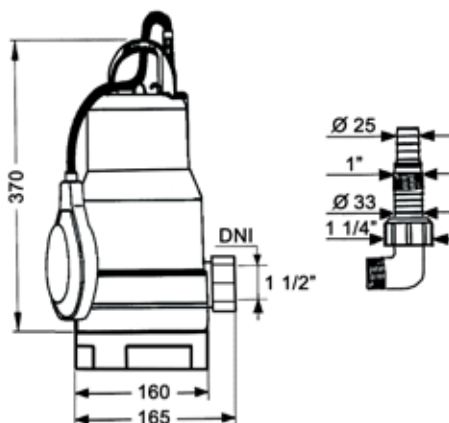
fr | Caractéristiques Techniques

Moteur: 2900 rpm, refroidi par eau pompée.
Degré de protection: IP-X8.
Classe d'isolation: B.
Arbre: Acier inoxydable AISI 420.
Corps de pompe: Polypropylène.
Turbine: Noryl.
Garniture mécanique: Céramique/Graphite.
Câble électrique: 10 m. H07RN-F avec prise SCHUKO.
Température maximale: 35°C.
Passage solides: Ø 25mm.
Immersion maximale: 5 m.
Régulateur de niveau, raccord tuyau d'arrosage et protection thermique compris.

Modelo Model Modèle	Potencia P ₂		Tensión Voltage 1~50Hz	Condens. Capacitor (µF)	I (A)	Altura manométrica / Head / Hauteur (m)								
	kW	HP				1	2	3	4	5	6	7	8	9
SUM-100 W	0,75	1	230 V	16	3,0	Caudal / Flow / Débit (l/h)								
						16000	15500	15000	13500	11500	9800	7700	5400	2500

Dimensiones / Dimensions (mm)

Modelo Model Modèle	Peso Weight Poids	Embalaje (mm) Packaging / Emballage		
		X	Y	Z
SUM-100 W	6,2 kg	220	165	385



Serie SX-50

BCN
bombas



es | Aplicaciones

Electrobomba sumergible, ideal para achique de agua limpia sin sólidos en suspensión.

en | Applications

Submersible pump, ideal for draining clean water without suspended solids.

fr | Applications

Pompe submersible, idéale pour drainer l'eau propre sans matières en suspension.



es | Características Técnicas

Motor: 2900 rpm refrigerado por agua bombeada.
Grado de protección: IP-X8.
Clase de aislamiento: B.
Eje y cuerpo bomba: Acero inoxidable AISI 420.
Turbina: Noryl.
Cierre mecánico: Cerámica / Grafito.
Cable eléctrico: H07RN-F con enchufe Schuko x 10 m.
Temperatura máx.: 35°C.
Paso de sólidos: Ø 5mm.
Inmersión máxima: 5 m.
Incluye interruptor de nivel, racord conexión manguera y protector térmico.

en | Technical Characteristics

Motor: 2900 rpm, cooled by pumped water.
Safety class: IP-X8.
Insulation: B.
Shaft and Pump Body: AISI 420 Stainless steel.
Impeller: Noryl.
Mechanical seal: Ceramic / Graphite.
Electric cable: H07RN-F with Schuko plug x 10 m.
Max. temperature: 35°C.
Passage of solids: Ø 5mm.
Max. immersion depth: 5 m.
Level switch, hose fitting and thermal protection included.

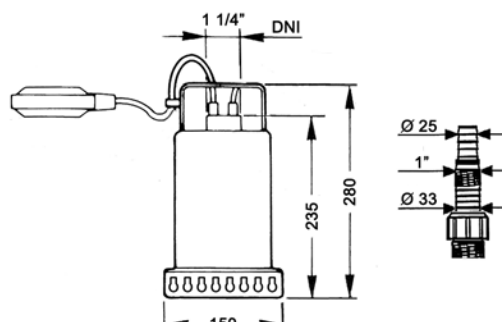
fr | Caractéristiques Techniques

Moteur: 2900 rpm, refroidi par eau pompée.
Degré de protection: IP-X8.
Classe d'isolation: B.
Arbre et corps de pompe: Acier inoxydable AISI 420.
Turbine: Noryl.
Garniture mécanique: Céramique/Graphite.
Câble électrique: H07RN-F avec prise Schuko x 10 m.
Température maximale: 35°C.
Passage solides: Ø 5mm.
Immersion maximale: 6 m.
Régulateur de niveau, raccord tuyau d'arrosage et protection thermique compris.

Modelo Model Modèle	Potencia P ₂		Tensión Voltage 1~ 50 Hz	Condens. Capacitor (µF)	I (A)	Altura manométrica / Head / Hauteur (m)						
	kW	HP				1	2	3	4	5	6	7
SX-50	0,35	0,5	230 V	8	1,3	Caudal / Flow / Débit (l/h)						
						8000	7500	6100	5400	4200	2700	500

Dimensiones / Dimensions (mm)

Modelo Model Modèle	Peso Weight Poids	Embalaje (mm) Packaging / Emballage		
		X	Y	Z
SX-50	5 kg	220	160	310



Serie SX-100W



es | Aplicaciones

Electrobomba sumergible, ideal para achique de agua de lluvia, inundación de sótanos y bombeo de aguas ligeramente sucias.

en | Applications

Submersible electropump, widely used for bailing out rainwater, flood in cellars and pumping slightly dirty water.

fr | Applications

Électropompe submersible, très appropriée pour l'évacuation d'eau de pluie, inondations dans les caves et pompage de l'eau légèrement sale.



es | Características Técnicas

Motor: 2900 rpm refrigerado por agua bombeada.

Grado de protección: IP-X8.

Clase de aislamiento: B.

Eje y cuerpo bomba: Acero inoxidable AISI 420.

Turbina: Noryl.

Cierre mecánico: Cerámica / Grafito.

Cable eléctrico: H07RN-F con enchufe Schuko x 10 m.

Temperatura máx.: 35°C.

Paso de sólidos: Ø 25mm.

Inmersión máxima: 5 m.

Incluye interruptor de nivel, racord conexión manguera y protector térmico.

en | Technical Characteristics

Motor: 2900 rpm, cooled by pumped water.

Safety class: IP-X8.

Insulation: B.

Shaft and Pump Body: AISI 420 Stainless steel.

Impeller: Noryl.

Mechanical seal: Ceramic / Graphite.

Electric cable: H07RN-F with Schuko plug x 10 m.

Max. temperature: 35°C.

Passage of solids: Ø 25mm.

Max. immersion depth: 5 m.

Level switch, hose fitting and thermal protection included.

fr | Caractéristiques Techniques

Moteur: 2900 rpm, refroidi par eau pompée.

Degré de protection: IP-X8.

Classe d'isolation: B.

Arbre et corps de pompe: Acier inoxydable AISI 420.

Turbine: Noryl.

Garniture mécanique: Céramique/Graphite.

Câble électrique: H07RN-F avec prise Schuko x 10 m.

Température maximale: 35°C.

Passage solides: Ø 25mm.

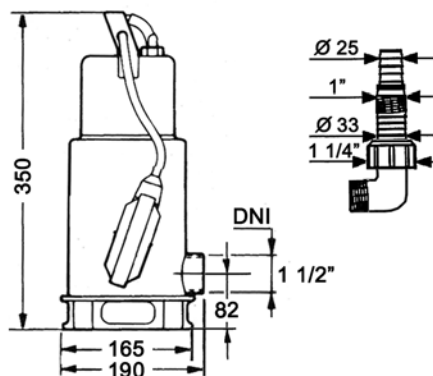
Immersion maximale: 6 m.

Régulateur de niveau, raccord tuyau d'arrosage et protection thermique compris.

Modelo Model Modèle	Potencia P ₂		Tensión Voltage 1~50Hz	Condens. Capacitor (µF)	I (A)	Altura manométrica / Head / Hauteur (m)								
	kW	HP				1	2	3	4	5	6	7	8	9
SX-100 W	0,75	1	230 V	8	2,8	13500	12700	12000	10000	8200	6500	5100	3900	1400

Dimensiones / Dimensions (mm)

Modelo Model Modèle	Peso Weight Poids	Embalaje (mm) Packaging / Emballage		
		X	Y	Z
SX-100 W	6,2 kg	220	180	370



Serie SRV

BCN
bombas



SRV-200 M



SRV-100 M

es | Aplicaciones

Electrobomba sumergible ideal para achique de aguas pluviales, aguas sucias y bombeo de aguas cargadas.

en | Applications

Submersible electropump suitable for baling out rain water, waste water and lifting loaded waters.

fr | Applications

Électropompe submersible idéale pour l'évacuation des eaux pluviales, eaux usées et pompage d'eaux chargées.



es | Características Técnicas

Motor: 2850 rpm refrigerado por aceite dieléctrico y el agua bombeada.
Grado de protección: IP-68.
Clase de aislamiento: B.
Cuerpo bomba, pie soporte, tapa superior y turbina: Fundición de hierro.
Eje, camisa, asa y tornillería: Acero inoxidable.
Cierres mecánicos (doble): Cerámica/Grafito.
Cable eléct.: 10 m. H07RN-F.
Temperatura máx.: 35°C.
Paso de sólidos: Ø 25mm.
Inmersión máxima: 8 m. (SRV-100M)/ 10 m. (SRV-200M).
pH admitido: 6 a 8.
Incluye interruptor de nivel, racord manguera y protector térmico incorporado.

en | Technical Characteristics

Motor: 2850 rpm, cooled by dielectric oil and pumped water.
Safety class: IP-68.
Insulation: B.
Pump body, support base, top cover and impeller: Cast iron.
Shaft, ext. cladding, handle and screws: Stainless steel.
Mechanical seals (double): Ceramic/Graphite.
Elect. cable: 10 m. H07RN-F.
Max. temperature: 35°C.
Passage of solids: Ø 25mm.
Max. immersion depth: 8 m. (SRV-100M)/ 10 m. (SRV-200M).
Admitted pH: 6 to 8.
Level switch, hose fitting and thermal protection included.

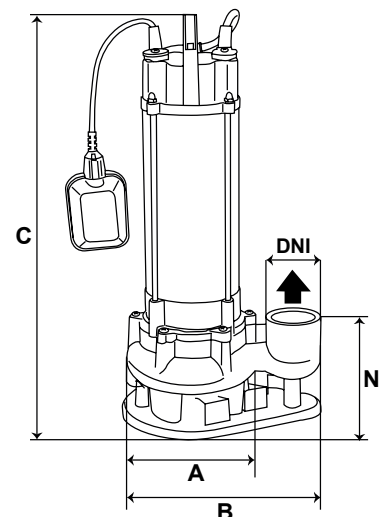
fr | Caractéristiques Techniques

Moteur: 2850 rpm, refroidi par huile diélectrique et l'eau pompée.
Degré de protection: IP-68.
Classe d'isolation: B.
Corps de pompe, base de support, couvercle supérieur et turbine: Fonte.
Arbre, chemise, anse et boulons: Acier inoxydable.
Garnitures mécaniques (double): Céramique/Graphite.
Câble élect.: 10 m. H07RN-F.
Température maximale: 35°C.
Passage solides: Ø 25 mm.
Immersion maximale: 8 m. (SRV-100M)/ 10 m. (SRV-200M).
pH admis: 6 à 8.
Régulateur de niveau, raccord tuyau d'arrosage et protection thermique compris.

Modelo Model Modèle	P ₂		I (A) 1~ 230V	Cond. Capac. (µF)	Altura manométrica / Head / Hauteur (m)											
	kW	HP			2	4	5	6	7	8	9	10	11	13	14	15
SRV-100 M	0,75	1,0	5,4	20	19000	15700	13600	11800	8700	5400	4000	2000				
SRV-200 M	1,5	2,0	9,7	30				23000	21000	19000	17000	14000	11000	5000	3000	1500

Dimensiones / Dimensions (mm)

Modelo Model Modèle	Peso Weight Poids (kg)	Turbina Impeller Turbine	Dimensiones (mm) / Dimensions							
			Bomba Pump / Pompe					Embalaje Packaging / Embal.		
			DNI	A	B	C	N	X	Y	Z
SRV-100 M	20	Vortex	2"	185	245	455	120	335	260	560
SRV-200 M	28	Vortex	2"	190	277	522	130	335	260	580



Serie GRINDER



es | Aplicaciones

Electrobomba sumergible con sistema de trituración ideal para el achique de aguas residuales domésticas con sólidos en suspensión.

en | Applications

Submersible electropump with grinding system suitable for baling out domestic waste water with suspended solids.

fr | Applications

Électropompe submersible avec système de broyage idéale pour l'évacuation des eaux usées domestiques avec solides en suspension.



es | Características Técnicas

Motor: 2850 rpm refrigerado por aceite dieléctrico y el agua bombeada.

Grado de protección: IP-68.

Clase de aislamiento: B.

Cuerpo bomba, pie soporte, tapa superior, turbina y triturador: Fundición de hierro.

Eje, camisa, asa y tornillería: Acero inoxidable.

Cierre mecánico (doble): Cerámica/Grafito.

Cable eléctrico: 10 m. 3x1,5mm².

Temperatura máx.: 35°C.

Inmersión máxima: 8 m.

pH admitido: 6 a 8.

Interruptor de nivel, raccord manguera con codo de 90° y protector térmico incorporados.

en | Technical Characteristics

Motor: 2850 rpm, cooled by dielectric oil and pumped water.

Safety class: IP-68.

Insulation: B.

Pump body, support base, top cover, impeller and grinding system: Cast iron.

Shaft, sleeve, handle and screws: Stainless steel.

Mech. seal (double): Ceramic/Graphite.

Electric cable: 10 m. 3x1,5mm².

Max. temperature: 35°C.

Max. immersion depth: 8 m.

Admitted pH: 6 to 8.

Level switch, hose fitting with 90° elbow and thermal protection included.

fr | Caractéristiques Techniques

Moteur: 2850 rpm, refroidi par huile diélectrique et l'eau pompée.

Degré de protection: IP-68.

Classe d'isolation: B.

Corps pompe, couvercle supérieur, turbine et système de broyage: Fonte.

Arbre, chemise, anse et boulons: Acier inox.

Garniture mécanique (double): Céramique / Graphite.

Câble électrique: 10 m. 3x1,5mm².

Température maximale: 35°C.

Immersion maximale: 8 m.

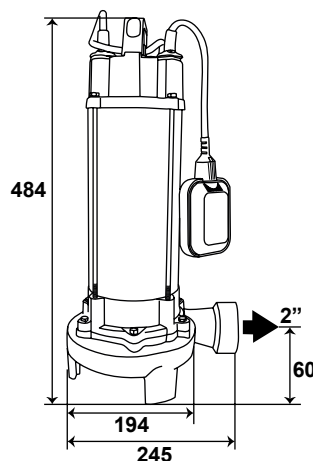
pH admis: 6 à 8.

Régulateur de niveau, raccord tuyau avec coude à 90° et protection thermique compris.

Modelo Model Modèle	P ₂		I (A) 1~ 230V	Cond. Capac. (µF)	Altura manométrica / Head / Hauteur (m)									
	kW	HP			4	5	6	7	8	9	10	11	12	13
					Caudal / Flow / Débit (l/h)									
GRINDER-180 M	1,3	1,8	9,4	30	21500	20800	19000	17500	15000	13000	10500	8000	5000	2000

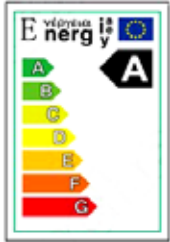
Dimensiones / Dimensions (mm)

Modelo Model Modèle	Peso Weight Poids (kg)	Embalaje (mm) Packaging / Emballage		
		X	Y	Z
SX-100 W	26,2	335	260	560



Serie HEF

BCN
bombas



es | Aplicaciones

Electrobombas aceleradoras autoregulables de alta eficiencia y velocidad variable que permiten un gran ahorro energético. Cumplen con la Directiva Europea sobre eficiencia energética.

en | Applications

Highly efficient self-adjustable circulation electropumps with variable speed allow energy saving. It complies with European Directive of energetic efficiency.

fr | Applications

Électropompes accélératrices autoréglables à haute efficacité et vitesse variable qui permettent des importantes économies énergétiques. Respectent la Directive Européenne sur l'efficacité énergétique.

Modelo Model Modèle	Q max. (l/h)	H max. (mca)	Tensión Voltage 1~50Hz	Potencia Power Puissance (W)
HEF 25/60-130	3000	6,5	230 V	45
HEF 25/60-180	3000	6,5	230 V	45
HEF 32/60-180	3000	6,5	230 V	45

es | Características Técnicas

Motor: Cerrado de rotor húmedo con control electrónico.

Grado de protección: IP-44.

Clase de aislamiento: F.

Eje: Cerámica.

Cuerpo de bomba: Fundición.

Turbina: PES Composite.

Temperatura máx.: 110°C.

Incluye juego de racords.

en | Technical Characteristics

Motor: Closed glandless with electronic control.

Safety class: IP-44.

Insulation: F.

Shaft: Ceramic.

Pump body: Cast iron.

Impeller: PES Composite.

Max. temperature: 110°C.

Fittings set included.

fr | Caractéristiques Techniques

Moteur: Moteur à rotor noyé avec contrôle électronique.

Degré de protection: IP-44.

Classe d'isolation: F.

Arbre: Céramique.

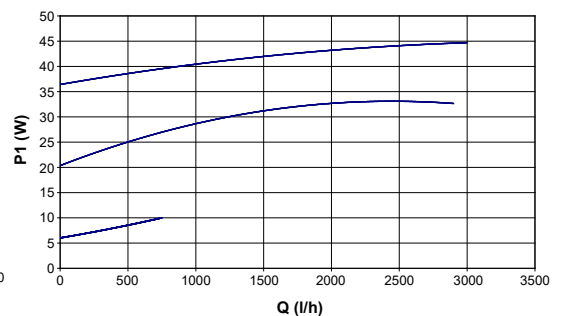
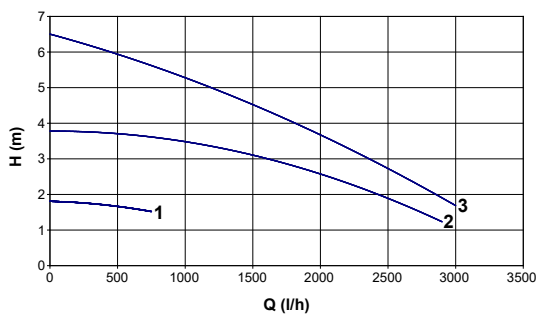
Corps de pompe: Fonte.

Turbine: PES Composite.

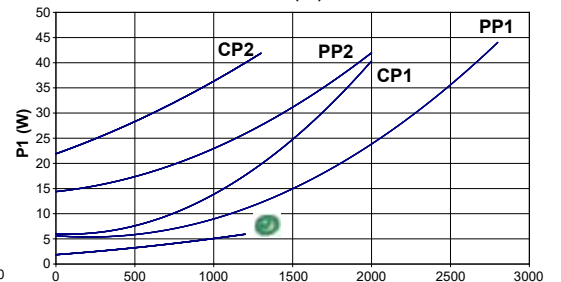
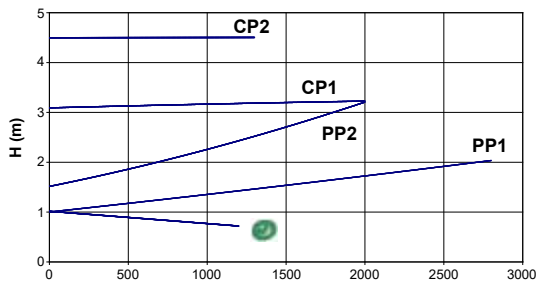
Température maximale: 110°C.

Jeu de raccords compris.

VELOCIDAD CONSTANTE (MANUAL) CONSTANT SPEED VITESSE CONSTANTE

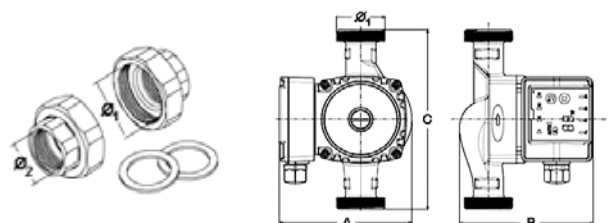


VELOCIDAD VARIABLE (AUTOMÁTICO) VARIABLE SPEED VITESSE VARIABLE



Dimensiones / Dimensions (mm)

Modelo Model Modèle	Peso Weight Poids (kg)	Embalaje (mm) Packaging Emballage			Dimensiones (mm) Dimensions				
		X	Y	Z	\varnothing_1	\varnothing_2	A	B	C
HEF 25/60-130	2,6	163	140	136	1½"	1"	130	130	130
HEF 25/60-180	2,8	205	150	130	1½"	1"	130	130	180
HEF 32/60-180	3,2	205	150	130	2"	1¼"	130	130	180



Serie HEF



es | Aplicaciones

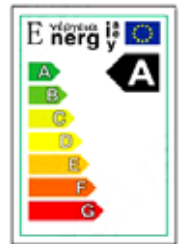
Electrobombas aceleradoras autoregulares de alta eficiencia y velocidad variable que permiten un gran ahorro energético, ideales para aplicaciones de aerotermia gracias a su gran altura de elevación. Cumplen con la Directiva Europea sobre eficiencia energética.

en | Applications

Highly efficient self-adjustable circulation electropumps with variable speed allow energy saving, ideal for aerothermal applications thanks to its high lifting head. It complies with European Directive of energetic efficiency.

fr | Applications

Électropompes accélératrices autorégables à haute efficacité et vitesse variable qui permettent des importantes économies énergétiques, idéaux pour les applications aérothermiques grâce à sa hauteur de refoulement élevée. Respectent la Directive Européenne sur l'efficacité énergétique.



Modelo Model Modèle	Q max. (l/h)	H max. (mca)	Tensión Voltage 1~ 50Hz	Potencia Power Puissance (W)
HEF 32/120-180	7000	12	230 V	140

es | Características Técnicas

Motor: Cerrado de rotor húmedo con control electrónico.

Grado de protección: IP-44.

Clase de aislamiento: F.

Eje: Cerámica.

Cuerpo de bomba: Fundición.

Turbina: PES Composite.

Temperatura máx.: 110°C.

Incluye juego de racords.

en | Technical Characteristics

Motor: Closed glandless with electronic control.

Safety class: IP-44.

Insulation: F.

Shaft: Ceramic.

Pump body: Cast iron.

Impeller: PES Composite.

Max. temperature: 110°C.

Fittings set included.

fr | Caractéristiques Techniques

Moteur: Moteur à rotor noyé avec contrôle électronique.

Degré de protection: IP-44.

Classe d'isolation: F.

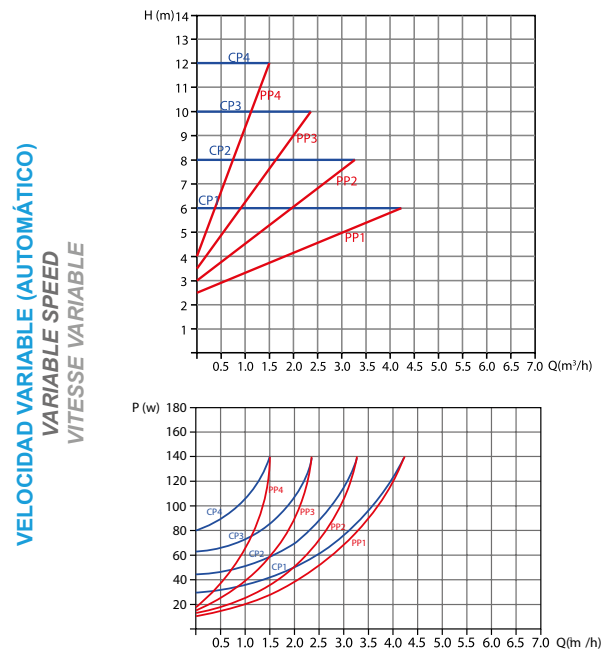
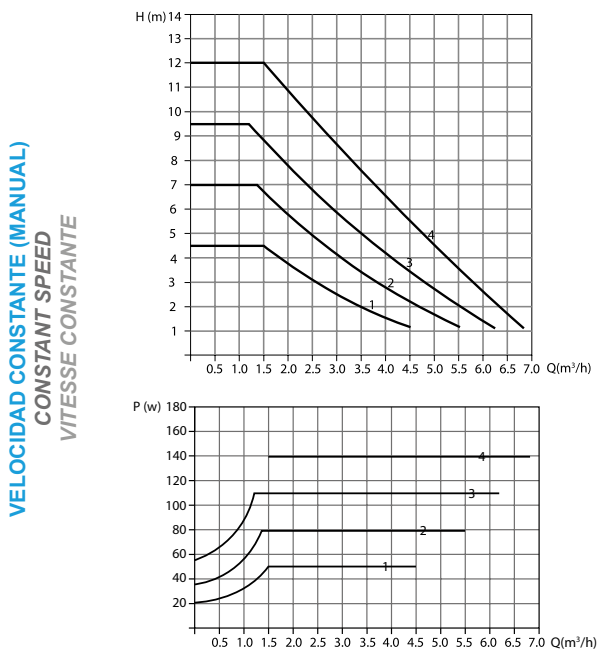
Arbre: Céramique.

Corps de pompe: Fonte.

Turbine: PES Composite.

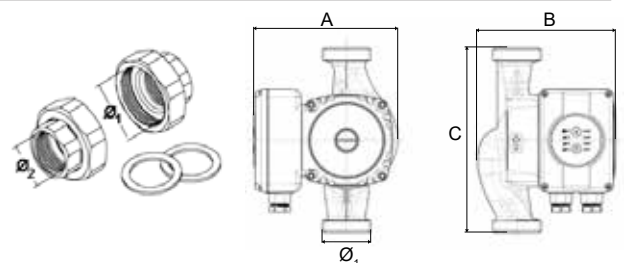
Température maximale: 110°C.

Jeu de raccords compris.



Dimensiones / Dimensions (mm)

Modelo Model Modèle	Peso Weight Poids (kg)	Embalaje (mm) Packaging Emballage			Dimensiones (mm) Dimensions				
		X	Y	Z	Ø ₁	Ø ₂	A	B	C
HEF 32/120-180	3,5	210	165	150	2"	1 1/4"	140	134	180

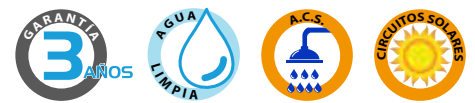


Serie HRS

BCN
bombas



- es **Aplicaciones**
Electrobomba aceleradora ideal para instalaciones de agua caliente sanitaria.
- en **Applications**
Circulation electropump widely used for hot water circulation systems.
- fr **Applications**
Pompes accélératrices idéales pour installations de eau chaude sanitaire.



es | Características Técnicas

Motor: Cerrado con rotor húmedo de 3 velocidades.
Grado de protección: IP-44.
Clase de aislamiento: F.
Eje: Cerámica.
Cuerpo de bomba: Latón.
Turbina: PES Composite.
Rodamientos: Cerámica.
Temperatura máx.: 110°C.
Incluye racords de conexiones.

en | Technical Characteristics

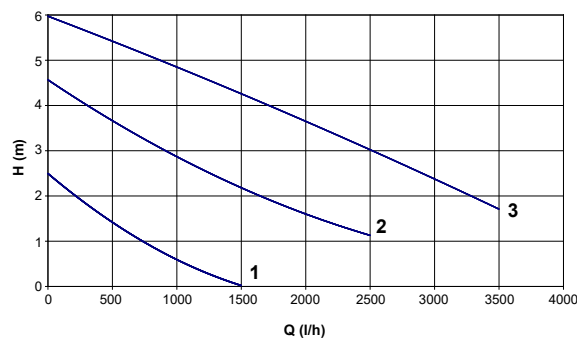
Motor: Closed glandless of 3 speeds.
Safety class: IP-44.
Insulation: F.
Shaft: Ceramic.
Pump body: Brass.
Impeller: PES Composite.
Bearings: Ceramic.
Max. temperature: 110°C.
Connection fittings included.

fr | Caractéristiques Techniques

Moteur: Fermé à rotor noyé de 3 vitesses.
Degré de protection: IP-44.
Classe d'isolation: F.
Arbre: Céramique.
Corps de pompe: Laiton.
Turbine: PES Composite.
Roulements: Céramique.
Température maximale: 110°C.
Raccords connexion compris.

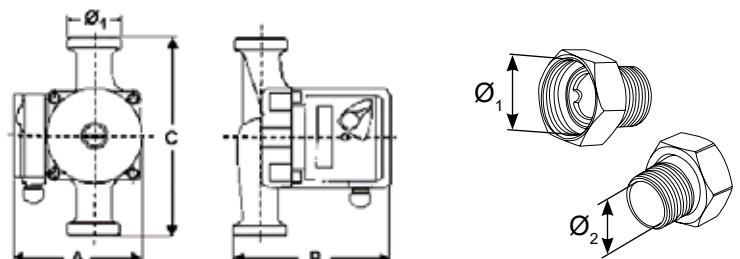
Modelo Model Modèle	Q max. (l/h)	H max. (mca)	Tensión Voltage 1~50Hz	Velocidad Velocity Vitesse	P1 (W)	I (A)	Dimensiones (mm) Dimensions				
							Ø ₁	Ø ₂	A	B	C
HRS-15/6 BZ	3500	6	230 V	3	100	0,45	1"	3/4"	130	130	130
				2	70	0,35					
				1	55	0,25					

Curva de Características / Curve of Characteristics / Courbe de Caractéristiques



Dimensiones / Dimensions (mm)

Modelo Model Modèle	Peso Weight Poids (kg)	Embalaje (mm) Packaging / Emballage		
		X	Y	Z
HRS-15/6 BZ	2,8	163	136	140



es | Aplicaciones

Electrobomba aceleradora ideal para instalaciones de circuitos solares.

en | Applications

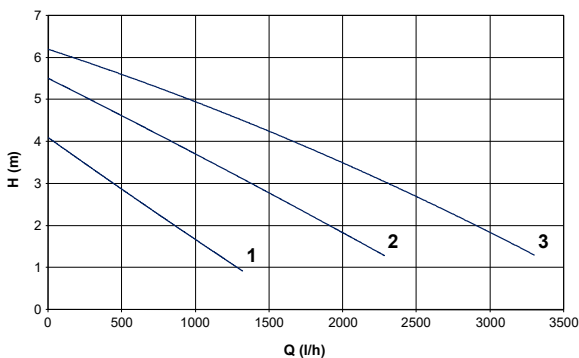
Circulation electropump widely used for solar circuits systems.

fr | Applications

Pompes accélératrices idéales pour installations de circuits solaires.



Curva de Características / Curve of Characteristics / Courbe de Caractéristiques



es | Características Técnicas

Motor: Cerrado con rotor húmedo de 3 velocidades.
Grado de protección: IP-44.
Clase de aislamiento: F.
Eje: Cerámica.
Cuerpo de bomba: Fundición de hierro con tratamiento de cataforesis.
Turbina: Polipropileno.
Rodamientos: Cerámica.
Temperatura máx.: 110°C.
Incluye racords de conexiones.

en | Technical Characteristics

Motor: Closed glandless of 3 speeds.
Safety class: IP-44.
Insulation: F.
Shaft: Ceramic.
Pump body: Cast iron with cataphoresis treatment.
Impeller: Polypropylene.
Bearings: Ceramic.
Max. temperature: 110°C.
Connection fittings included.

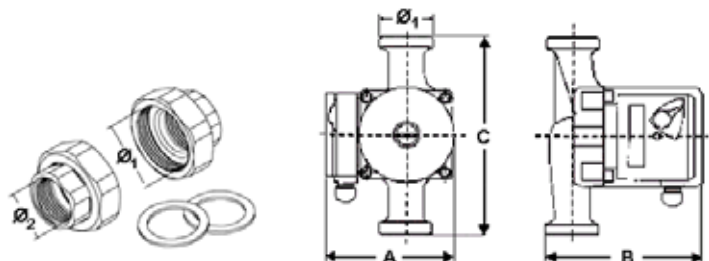
fr | Caractéristiques Techniques

Moteur: Moteur fermé à rotor noyé de 3 vitesses.
Degré de protection: IP-44.
Classe d'isolation: F.
Arbre: Céramique.
Corps de pompe: Fonte avec traitement par cataphorèse.
Turbine: Polypropylène.
Roulements: Céramique.
Température maximale: 110°C.
Raccords connexion compris.

Modelo Model Modèle	Velocidad Velocity Vitesse	Q max. (l/h)	H max. (mca)	Tensión Voltage 1~50Hz	P1 (W)	I (A)	Dimensiones (mm) Dimensions					Peso Weight Poids (kg)
							Ø ₁	Ø ₂	A	B	C	
SLR 25/6-130	3	3300	6	230 V	93	0,4	1½"	1"	123	130	130	2,8
	2	2280	5		67	0,3						
SLR 25/6-180	1	1320	3		46	0,2						

Dimensiones / Dimensions (mm)

Modelo Model Modèle	Peso Weight Poids (kg)	Embalaje (mm) Packaging / Emballage		
		X	Y	Z
SLR 25/6-130	2,8	163	136	140
SLR 25/6-180	3,0	163	136	140



Serie PRS

BCN
bombas



es | Aplicaciones

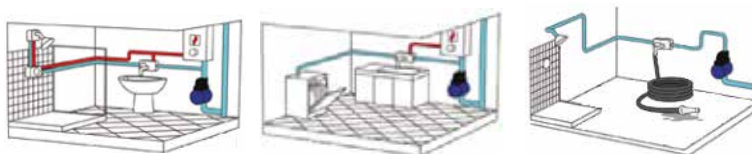
Electrobomba aceleradora automática capaz de aumentar la presión hasta 1,2 Bar en instalaciones con presión insuficiente.

en | Applications

Automatic circulation electropump able to increase the pressure up to 1,2 Bar in facilities where there is not enough pressure.

fr | Applications

Électropompe accélératrice automatique capable d'augmenter la pression jusqu'à 1,2 Bar dans des installations avec une pression insuffisante.



es | Características Técnicas

Motor: Cerrado rotor húmedo.
Grado de protección: IP-42.
Clase de aislamiento: F.
Eje: Cerámica.
Cuerpo de bomba: Fundición de hierro.
Turbina: Polipropileno.
Rodamientos: Cerámica.
Temperatura máx.: 110°C.
Intensidad sonora: 45 dBA.
Presión máx. admitida: 10 Bar.

Incluye racords de conexiones.

Incorpora selector de modo de funcionamiento MAN-0-AUT. La bomba arranca y para por sí sola en modo Automático sin necesidad de regulador externo.

en | Technical Characteristics

Motor: Closed glandless.
Safety class: IP-42.
Insulation: F.
Shaft: Ceramic.
Pump body: Cast iron.
Impeller: Polypropylene.
Bearings: Ceramic.
Max. temperature: 110°C.
Sound intensity: 45 dBA.
Max. pressure admitted: 10 Bar.

Connection fittings included.

Includes operating mode selector MAN-0-AUT. The pump starts and stops by itself in Automatic mode without needing an external regulator.

fr | Caractéristiques Techniques

Moteur: Fermé à rotor noyé.
Degré de protection: IP-42.
Classe d'isolation: F.
Arbre: Céramique.
Corps de pompe: Fonte.
Turbine: Polypropylène.
Roulements: Céramique.
Température maximale: 110°C.
Intensité acoustique: 45 dBA.
Pression max. admise: 10 Bar.

Raccords connexion compris.

Inclut sélecteur de mode de fonctionnement MAN-0-AUT. La pompe démarre et arrête par soi-même en mode Automatique sans besoin de régulateur externe.

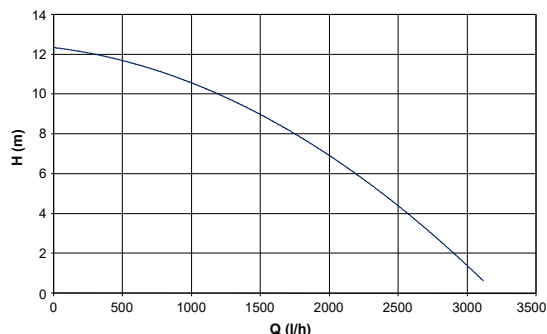
Nota: Es necesaria presión mínima en la entrada (red o depósito alto) para su correcto funcionamiento.

Note: Minimum inlet pressure (mains or high tank) is required for correct operation.

Note: Une pression amont minimale (réseau ou réservoir élevé) est nécessaire pour un fonctionnement correct.

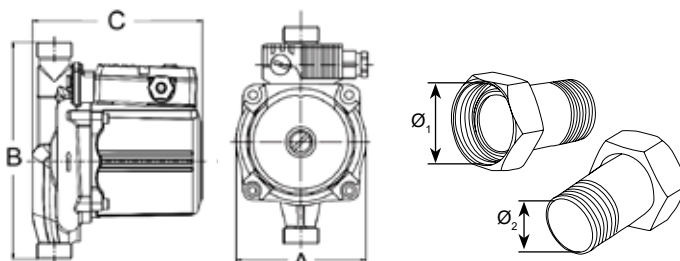
Modelo Model Modèle	Q max. (l/h)	P max. (bar)	Tensión Voltage 1~ 50Hz (V)	P1 (W)	I (A)
PRS-20/12-200	3120	1,2	230	275	1,25

Curva de Características / Curve of Characteristics / Courbe de Caractéristiques



Dimensiones / Dimensions (mm)

Peso Weight Poids (kg)	Dimensiones (mm) Dimensions					Embalaje (mm) Packaging / Emballage		
	Ø ₁	Ø ₂	A	B	C	X	Y	Z
4,5	1"	¾"	130	200	156	220	165	140



CONDICIONES GENERALES DE VENTA

PRECIOS

Los precios netos pueden variar en función de diferentes factores externos de mercado por lo que se deberán consultar en cada operación y/o pedido. A dichos precios se les deberán añadir los impuestos en vigor.

PORTES

Los envíos a península y baleares serán a portes pagados cuando el importe neto del pedido sea superior a 500€. Si el importe es menor, se cargarán 12 € al pedido en concepto de portes y 15 € en el caso de Portugal.

El material se enviará por el transporte elegido por bombas BCN, s.l.u. Cualquier otro que se indique, será a cargo del comprador.

En caso de reclamación, el comprador debe hacer constar el motivo de la misma en el albarán de entrega y remitirlo a bombas BCN, s.l.u., y cuya copia deberá firmar al transportista.

Si no se comunica la incidencia en un plazo de 24 h. posterior a la recepción, no podremos cursar ninguna reclamación a la compañía de transporte.

FORMA DE PAGO

Se acordará con el departamento comercial según las condiciones establecidas por bombas BCN, s.l.u. y acorde a la Ley 15/2010 que regula los plazos máximos de pago.

La propiedad del material suministrado será de bombas BCN, s.l.u. hasta la cancelación de la factura.

DEVOLUCIONES

- 1) No se aceptará ninguna devolución sin la previa autorización de nuestro departamento técnico-comercial.
- 2) Las devoluciones serán siempre a portes pagados.
- 3) No se efectuarán abonos de materiales que no estén en condiciones de venta o que les falte el embalaje original.
- 4) El abono de dicho material se realizará con una reducción, gastos aparte, del 10% sobre el precio que hubiese sido facturado.

GARANTÍA

Todas nuestras electrobombas tienen una garantía de tres años a partir de la fecha de venta, sobre cualquier defecto de fabricación, quedando limitada a reemplazar las piezas defectuosas por el personal técnico de bombas BCN, s.l.u. sin indemnización alguna.

El examen de las averías y sus causas serán siempre exclusiva del personal autorizado de bombas BCN, s.l.u.

La intervención o manipulación de la bomba por cualquier persona ajena al servicio oficial anulará la garantía.

La garantía no cubre las averías de motor eléctrico producidas por una falta de protección adecuada. El envío de los materiales defectuosos a los servicios oficiales de reparación, o a nuestros propios talleres, será por cuenta y riesgo del comprador.

GENERALIDADES

A fin de mejorar la calidad de nuestros productos, bombas BCN, s.l.u. se reserva el derecho de modificar las características de nuestros fabricados en cualquier momento y sin previo aviso, sin obligación alguna de notificarlo al comprador.

bombas BCN, s.l.u. no se responsabiliza de posibles errores de impresión contenidos en la ficha técnica de cada artículo. Asimismo, se reserva el derecho de realizar las modificaciones oportunas sin perjuicio de las características básicas de nuestros productos.

Se prohíbe la reproducción total o parcial, por cualquier medio, de la información contenida en este dossier.

JURISDICCIÓN

En caso de discrepancias o litigios por incumplimiento de las condiciones pactadas, comprador y vendedor se someten a los Juzgados y Tribunales del domicilio del vendedor, con renuncia expresa al que pudiera corresponderles.

GENERAL SALES CONDITIONS

PRICES

The net prices may vary depending on different external market factors, so they should be consulted in each operation and / or order. The taxes in force should be added to these prices.

CARRIAGE

Shipments to the peninsula and the Balearic Islands will be paid carriage when the net amount of the order is over 500 €. If the amount is less than 500 €, 12 € will be charged to the order as paid carriage and € 15 in the case of Portugal.

The material will be sent by the transport chosen by bombas BCN, s.l.u. Any other indicated, will be borne by the buyer.

In the event of a claim, the buyer must state the reason on the delivery note and send it to bombas BCN, s.l.u., and whose copy must be signed to the carrier.

If the incident is not reported within 24 h. after receipt, we can't make any claim to the shipping company.

PAYMENT METHOD

It will be agreed with the commercial department according to the conditions established by bombas BCN, s.l.u. and in accordance with Law 15/2010 that regulates the maximum payment deadlines. bombas BCN, s.l.u. will be the owner of the supplied material until the invoice is paid.

RETURNS

- 1) Returns will not be accepted without prior approval from our technical-commercial department.
- 2) Returns will always be at paid carriage conditions.
- 3) Refunds of materials that are not in good conditions for being sold or without their original packaging will not be accepted.
- 4) Refunds will be made with a reduction of a 10%, expenses not included, over the amount that should have been invoiced.

WARRANTY

All our electro-pumps are covered by three-year warranty from the date of sale for any manufacture defects, the replacement of defective parts will be exclusively carried out by the technical staff of bombas BCN, s.l.u. without compensation of any sort.

Inspection of breakdowns and their causes will always be carried out by the authorized staff of bombas BCN, s.l.u.

Intervention or handling of the pump by any person other than the approved official technical service will void the warranty.

Breakdowns in the electrical motor caused by inappropriate protection will not be covered by the warranty.

The shipping of defective materials to the approved official technical services or to our repair shops will be at the expense and risk of the purchaser.

GENERAL ASPECTS

In order to improve the quality of our products, bombas BCN, s.l.u. reserves the right to modify the characteristics of our manufactured products at any moment and without prior notice, without the obligation to notify the purchaser.

bombas BCN, s.l.u. is not liable for possible printing errors made in the technical sheet of any product. Likewise, it reserves the right to make the appropriate modifications without prejudice of the basic characteristics of our products.

Total or partial copy, by any means, of the information contained in this catalog is forbidden.

JURISDICTION

In case of discrepancies or litigations due to unfulfillment of the agreed conditions, the purchaser and the seller undertake to appear before the Courts and Tribunals of the seller's address, with an express waiver of any other jurisdiction.

CONDITIONS GÉNÉRALES DE VENTE

PRIX

Les prix nets peuvent varier en fonction des différents facteurs du marché externe, ils doivent donc être consultés dans chaque opération et / ou commande. A ces prix il faut ajouter les taxes en vigueur.

PORTS

Les envois vers la péninsule et les îles Baléares seront à ports payés lorsque le montant net de la commande est supérieur à 500 €. Si le montant est inférieur, 12 € seront facturés à la commande à titre de ports et 15 € dans le cas du Portugal.

Le matériel sera envoyé par le transport choisi par bombas BCN, s.l.u. Tout autre indiqué, sera pris en charge par l'acheteur.

En cas de réclamation, l'acheteur doit en indiquer le motif sur le bon de livraison et l'envoyer à bombas BCN, s.l.u., et dont la copie doit être signée pour le transporteur.

Si l'incident n'est pas signalé dans les 24 heures après la réception, nous ne pouvons faire aucune réclamation auprès de la compagnie de transport.

MODE DE PAIEMENT

Il sera convenu avec le département commercial selon les conditions établies par bombas BCN, s.l.u. et conformément à la loi 15/2010 qui réglemente les délais de paiement maximums.

La propriété du matériel fourni sera à bombas BCN, s.l.u. jusqu'au paiement de la facture.

RETOURS

- 1) Aucun retour ne sera accepté sans l'autorisation préalable de notre service technico-commercial.
- 2) Les retours seront toujours à ports payés.
- 3) Il n'y aura pas de remboursement de matériaux qui ne soient pas dans des conditions de vente ou sans l'emballage d'origine.
- 4) Le remboursement dudit matériel sera effectué avec une réduction, frais distincts, de 10% sur le prix qui aurait été facturé.

GARANTIE

Toutes nos pompes électriques ont une garantie de trois ans à compter de la date de vente, sur tout défaut de fabrication, étant limitée à remplacer les pièces défectueuses par le personnel technique de bombas BCN, s.l.u. sans compensation.

L'examen des pannes et de leurs causes sera toujours exclusivement du personnel autorisé de bombas BCN, s.l.u.

L'intervention ou la manipulation de la pompe par une personne extérieure au service officiel annulera la garantie.

La garantie ne couvre pas les défauts du moteur électrique causés par un manque de protection adéquate.

L'expédition des matériaux défectueux aux services de réparation officiels ou à nos propres ateliers sera aux risques et périls de l'acheteur.

GÉNÉRALITÉS

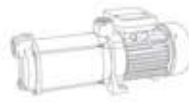
Afin d'améliorer la qualité de nos produits, bombas BCN, s.l.u. se réserve le droit de modifier les caractéristiques de nos produits à tout moment et sans préavis, sans obligation d'en informer l'acheteur.

bombas BCN, s.l.u. n'est pas responsable des éventuelles erreurs d'impression contenues dans la fiche technique de chaque article. De même, il se réserve le droit d'apporter les modifications appropriées sans préjudice des caractéristiques de base de nos produits.

La reproduction totale ou partielle, par quelque moyen que ce soit, des informations contenues dans ce dossier est interdite.

JURIDICTION

En cas de divergence ou de litige pour violation des conditions convenues, l'acheteur et le vendeur soumettront aux Tribunaux du domicile du vendeur, renonçant expressément à celui auquel ils peuvent avoir droit.



BCN
bombas

bombas BCN, s.l.u

Doctor Ferrán, 42
08120 La Lagosta (Barcelona)
Tel. (0034) 902 918 855
Fax (0034) 93 655 12 10
info@bcnbombas.com
www.bcnbombas.com



Distribuidor